

extol[®]
PREMIUM

EXTOL 8897210

Svářečka na plastové trubky/CZ
Zváračka na plastové rúrky/SK
Műanyagcső-hegesztő gép/HU



Návod k použití
Návod na použitie
Használati utasítás

Úvod

Vážený zákazníku,
děkujeme za důvěru, kterou jste projevili značce EXTOL PREMIUM zakoupením tohoto výrobku.

Výrobek byl podroben zevrubným testům spolehlivosti, bezpečnosti a kvality předepsaných normami a předpisy Evropské Unie. S jakýmkoli dotazy se obraťte na naše zákaznické a poradenské centrum:

Tel.: +420 222 745 130, Fax: +420 225 277 400

www.extol.cz

Výrobce: Madal Bal a.s., P.O.Box 159, 76001 Zlín-Přiluky, Česká republika

Datum vydání: 1. 10. 2009

I. Technické údaje

Typové označení	8897210 (PTW 80)
Napětí	230 V ~, 50 Hz
Příkon	800W
Povrchová teplota matrice	až 300°C
Doba náběhu teploty	< 15 minut
Hmotnost	1,0 kg
Izolace	třída ochrany I
Krytí	IPX4

Na výrobku je uveden měsíc a rok výroby prostřednictvím sériového čísla na štítku výrobku.
První čtyři číslice uvádí rok, další dvě číslice uvádí měsíc, pak následuje sériové číslo.

II. Rozsah dodávky

Polyfúzní svářečka	1 x
Nástavce (16, 20, 25, 32mm)	1 x
Imbusový klíč (3mm, 4mm)	1 x
Návod k použití	1 x

III. Charakteristika

Polyfúzní svářečka Extol Premium PT W80 (8897210) je určena pro spojování trubek s průměrem od 16 do 30 mm, které jsou vyrobeny z termoplastů (např. z PPR, PP, PE, PVFD). Pracovní plocha matric je vyrobena z nepřilnavého materiálu. Výrobek není určen k dlouhodobé zátěži např. při používání v komerční nebo v industriální sféře.

IV. Všeobecné bezpečnostní pokyny

Tento „Návod k použití“ udržujte v dobrém stavu a ponechávejte jej uložen v výrobku, aby se s ním, v případě potřeby, mohla obsluha výrobku opětovně seznámit. Pokud výrobek komukoli půjčujete nebo jej prodáváte, nikdy k němu nezapomeňte přiložit též kompletní návod k použití.

Toto upozornění se používá v celé příručce:

⚠ UPOZORNĚNÍ!

Toto upozornění se používá pro pokyny, jejichž neuposlechnutí může vést k úrazu elektrickým proudem, ke vzniku požáru a/nebo k vážnému zranění osob.

⚠ VÝSTRAHA!

Přečtěte si všechny pokyny. Nedodržení veškerých následujících pokynů může vést k úrazu elektrickým proudem, ke vzniku požáru a/nebo k vážnému zranění osob. Dále může používání, které je v rozporu s tímto návodem, zapříčinit ztrátu záruky na výrobek. Výrazem „elektrické nářadí“ ve všech dále uvedených výstražných pokynech je myšleno jak elektrické nářadí napájené (pohyblivým přívodem) ze sítě, tak nářadí napájené z baterií (bez pohyblivého přívodu).

Zapamatujte si a uschovejte tyto pokyny!

1) PRACOVNÍ PROSTŘEDÍ

- Udržujte pracoviště v čistotě a dobře osvětlené. Nepořádek a tmavá místa na pracovišti bývají příčinou nehod.
- Nepoužívejte elektrické nářadí v prostředí s nebezpečím výbuchu, kde se vyskytují hořlavé kapaliny, plyny nebo prach. V elektrickém nářadí vznikají jiskry, které mohou zapálit prach nebo výpary.
- Při používání elektrického nářadí zamezte přístupu dětí a dalších osob. Budete-li vyrušováni, můžete ztratit kontrolu nad prováděnou činností.

2) ELEKTRICKÁ BEZPEČNOST

- Vidlice pohyblivého přívodu elektrického nářadí musí odpovídat síťové zásuvce. Nikdy jakýmkoliv způsobem neupravujte vidlici. S nářadím, které má ochranné spojení se zemí, nikdy nepoužívejte žádné zásuvkové adaptéry. Vidlice, které nejsou znehodnoceny úpravami, a odpovídající zásuvky omezí nebezpečí úrazu elektrickým proudem.
- Vyvarujte se dotyku těla s uzemněnými předměty, jako např. potrubí, tělesa ústředního topení, sporáky a chladničky. Nebezpečí úrazu elektrickým proudem je větší, je-li vaše tělo spojeno se zemí.
- Nevystavujte elektrické nářadí dešti, vlhku nebo mokru. Vnikne-li do elektrického nářadí voda, zvyšuje se nebezpečí úrazu elektrickým proudem.
- Nepoužívejte pohyblivý přívod k jiným účelům. Nikdy nenoste a netahajte elektrické nářadí za přívod ani nevytrhávejte vidlici ze zásuvky tahem za přívod. Chraňte přívod před horkem, mastnotou, ostrými hranami a pohyblivými se částmi. Poškozené nebo zamotané přívody zvyšují nebezpečí úrazu elektrickým proudem.
- Je-li elektrické nářadí používáno venku, používejte prodlužovací přívod vhodný pro venkovní použití. Používání prodlužovacího přívodu pro venkovní použití omezuje nebezpečí úrazu elektrickým proudem.

3) BEZPEČNOST OSOB

- Při používání elektrického nářadí buďte pozorní, věnujte pozornost tomu, co právě děláte, soustřeďte se a střízlivě uvažujte. Nepracujte s elektrickým nářadím, jste-li unaveni nebo jste-li pod vlivem drog, alkoholu nebo léků. Chvilková nepozornost při používání elektrického nářadí může vést k vážnému poranění osob.
- Používejte ochranné pomůcky. Vždy používejte ochranu očí. Ochranné pomůcky jako např. respirátor, bezpečnostní obuv s protiskluzovou úpravou, tvrdá pokrývka hlavy nebo ochrana sluchu, používané v souladu s podmínkami práce, snižují nebezpečí poranění osob.
- Vyvarujte se neúmyslného spuštění. Ujistěte se, zda je spínač při zapojování vidlice do zásuvky vypnutý. Přenášení nářadí s prstem na spínači nebo zapojování vidlice nářadí se zapnutým spínačem může být příčinou nehod.
- Před zapnutím nářadí odstraňte všechny seřizovací nástroje nebo klíče. Seřizovací nástroj nebo klíč, který ponecháte připevněn k otáčející se části elektrického nářadí, může být příčinou poranění osob.

e) Pracujte jen tam, kam bezpečně dosáhnete. Vždy udržujte stabilní postoj a rovnováhu. Budete tak lépe ovládat elektrické nářadí v nepředvídaných situacích.

f) Oblékejte se vhodným způsobem. Nepoužívejte volné oděvy ani šperky. Dbejte, aby vaše vlasy, oděv a rukavice byly dostatečně daleko od pohybujících se částí. Volné oděvy, šperky a dlouhé vlasy mohou být zachyceny pohybujícími se částmi.

g) Jsou-li k dispozici prostředky pro připojení zařízení k odsávání a sběru prachu, zajistěte, aby taková zařízení byla připojena a správně používána. Použití těchto zařízení může omezit nebezpečí způsobená vznikajícím prachem.

4) POUŽÍVÁNÍ ELEKTRICKÉHO NÁŘADÍ A PÉČE O NĚ

a) Nepřetěžujte elektrické nářadí. Používejte správné nářadí, které je určené pro prováděnou práci. Správné elektrické nářadí bude lépe a bezpečněji vykonávat práci, pro kterou bylo konstruováno.

b) Nepoužívejte elektrické nářadí, které nelze zapnout a vypnout spínačem. Jakékoliv elektrické nářadí, které nelze ovládat spínačem, je nebezpečné a musí být opraveno.

c) Odpojte nářadí vytažením vidlice ze síťové zásuvky před jakýmkoliv seřizováním, výměnou příslušenství nebo před uložením nepoužívaného elektrického nářadí. Tato preventivní bezpečnostní opatření omezují nebezpečí nahodilého spuštění elektrického nářadí.

d) Nepoužívané elektrické nářadí ukládejte mimo dosahu dětí a nedovolte osobám, které nebyly seznámeny s elektrickým nářadím nebo s těmito pokyny, aby nářadí používaly. Elektrické nářadí je v rukou nezkušených uživatelů nebezpečné.

e) Udržujte elektrické nářadí. Kontrolujte seřízení pohybujících se částí a jejich pohyblivost, soustřeďte se na praskliny, zlomené součásti a jakékoliv další okolnosti, které mohou ohrozit funkci elektrického nářadí. Je-li nářadí poškozeno, před dalším použitím zajistěte jeho opravu. Mnoho nehod je způsobeno nedostatečně udržovaným elektrickým nářadím.

f) Řezací nástroje udržujte ostré a čisté. Správně udržované a naostřené řezací nástroje s menší pravděpodobností zachytí za materiál nebo se zablokuje a práce s nimi se snáze kontroluje.

g) Elektrické nářadí, příslušenství, pracovní nástroje atd. používejte v souladu s těmito pokyny a takovým způsobem, jaký byl předepsán pro konkrétní elek-

trické nářadí, a to s ohledem na dané podmínky práce a druh prováděné práce. Používání elektrického nářadí k provádění jiných činností, než pro jaké bylo určeno, může vést k nebezpečným situacím.

5) SERVIS

a) Opravy vašeho elektrického nářadí svěřte kvalifikované osobě, které bude používat identické náhradní díly. Tímto způsobem bude zajištěna stejná úroveň bezpečnosti elektrického nářadí jako před opravou.

Dodatkové bezpečnostní pokyny

⚠ VÝSTRAHA!

Není-li toto nářadí používáno, musí být umístěno na svém stojanu.

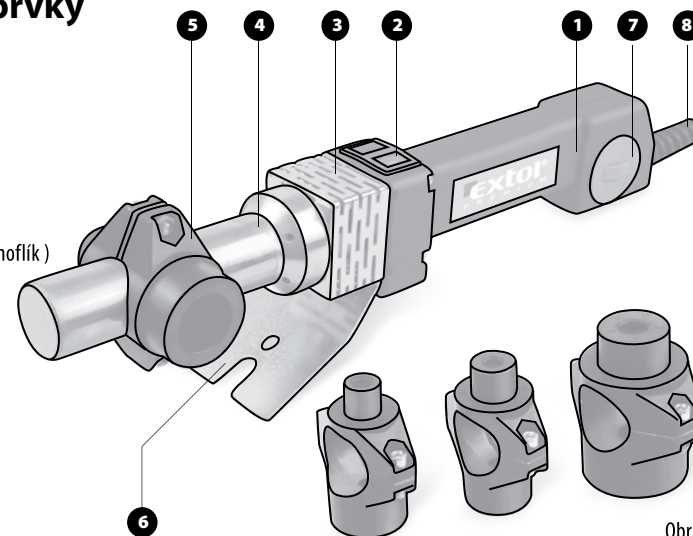
Je zakázáno nechávat zapnutou svářečku bez dozoru obsluhy!

1. Pokud není spotřebič používán opatrně, může dojít k požáru.
2. Výměnu nastavců nutno provádět pouze při vypnuté svářečce a odpojeném kabelu svářečky ze sítě.
3. Při výměně nastavců je vhodné použít ochranné rukavice.
4. Nahřáté funkční části svářečky nesmí být v blízkosti hořlavých předmětů.
5. Svářečku nelze provozovat v prostředí agresivních plynů, hořlavin a výbušnin.
6. Po skončení práce je třeba odpojit kabel svářečky ze sítě.
7. Po použití umístěte na stojan a před uklizením svářečku nechte vychladnout.
8. Teplo může být vedeno k hořlavým materiálům, které jsou mimo dohled!
9. Úkon svařování se nesmí opakovat na spojce, pokud by to mohlo mít za následek zpřístupnění živých částí. Části, které jsou v činnosti s bezpečným malým napětím přesahujícím 12V ve svářečkách termoplastových trubek se považují také za živé části.
10. Opravy svářečky smí provádět pouze oprávněný pracovník.

V. Součásti a ovládací prvky

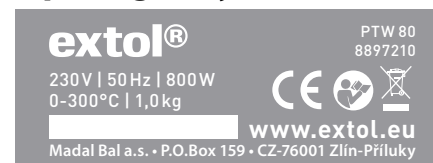
Obr. 1

1. Rukojeť
2. Indikátor
3. Tepelně izolační kryt
4. Topná trubka
5. Matrice
6. Opěrný stojan
7. Vypínač (regulační knoflík)
8. Kabel



Obr. 1

VI. Odkazy na značky a piktogramy



	Odpovídá EU požadavkům
	Před prvním spuštěním si pozorně přečtěte návod.

VII. Příprava k práci a spuštění

Nastavení svařovací teploty se provádí otočným regulačním knoflíkem (7) obr.1. Velikost teploty pro jednotlivé typy plastů je nutno nastavit dle předpisu výrobce potrubí (doporučené hodnoty viz. též příslušné normy).

1. Stroj umístěte na opěrný stojan. Namontujte příslušnou matici podle potřebných specifikací. Matici utáhněte klíčem, menší velikosti obvykle vpředu.
2. Zapněte napájení. (Pozor: zdroj napájení musí být uzemněn). Červený indikátor zobrazí připojení k síti. Otočte vypínačem do požadované polohy 1 až 3 (viz tabulka 2), zelený indikátor začne indikovat ohřev nástroje. Až zařízení dosáhne provozní teploty (nastavené vypínačem - termostatem, zelený indikátor zhasne), můžete zahájit práci. Po poklesu teploty pod určitou úroveň se zelený indikátor opět rozsvítí a začne ohřev nástroje.
3. Uřízněte trubku. Trubku nebo armaturu vložte na nějakou chvíli do matrice (viz tabulka 1), rychle je vytáhněte a potom zasuňte, nešroubujte však do potřebné hloubky napevno.

- Po ukončení práce odpojte kabel ze sítě a nechte přístroj před uložením vychladnout.
- Spoj lze mechanicky namáhat nejdříve za dvě hodiny!

⚠ POZOR

Při zasouvání trubky do hrdla tvarovky není dovoleno trubkou pootáčet (působit pouze osovým tlakem.

Tabulka 1

Specifikace (mm)	Doba ohřevu (s)	Hloubka tavení (mm)	Doba chlazení (min.)
16	4	13	3
20	5	14	3
25	7	16	3
32	8	20	4

Poznámka: Pokud je teplota pod 5°C, je třeba prodloužit dobu ohřevu o 50%.

Tabulka 2

Poloha	Teplota (°C)
1	260
2	280
3	300

PRINCÍP POLYFÚZNÍHO SVÁŘOVÁNÍ:

Následující popis principu metody nenahrazuje platné předpisy ani odborné vyškolení pracovníků a slouží pouze k informativním účelům!

Polyfúzní svařování spočívá v nahláti vnějšího povrchu trubky a vnitřního povrchu tvarovky na předepsanou teplotu a poté zasunutí obou částí vzájemně do sebe, čímž vznikne nerozebíratelný spoj. Předtím je však nutno očistit natavovací části od mechanických nečistot hadříkem z nesyntetického materiálu. K natavení povrchu plastové trubky a tvarovky se používá nahlávací zrcadlo, osazené nástavci příslušné dimenze (trn a objímka). Po dosažení požadované teploty se na trn nasune hrdlo a zároveň se do objímky zasune příslušný konec trubky.

Během prohřívání se nesmí s trubkou ani tvarovkou otáčet. Po dostatečném natavení styčných ploch trubky a tvarovky současně sejmeme z nástavců a vzájemným zasunutím tyto spojíme. Doba od sejmutí natavených částí do jejich spojení musí být co nejkratší, v žádném případě nesmí přesáhnout dobu doporučenou výrobcem potrubí. Na oba díly se po dobu

asi 10 sekund vyvíjí mírný osový tlak. Za tuto dobu svár časově zchladne a se svařencem by se nemělo manipulovat, až do jeho úplného zchladnutí.

VIII. Čištění a údržba

Na čištění natavovacích ploch nástavců se nesmí používat kovové předměty, aby nedošlo k poškození teflonové vrstvy. Čištění lze provádět dřevěnou stěrkou anebo hadříkem z nesyntetického materiálu. Veškeré zásahy a opravy svářečky smí provádět pouze oprávněný pracovník.

⚠ UPOZORNĚNÍ!

Čištění provádějte vždy při odpojeném zdroji napětí a v chladném stavu (nestačí pouze vypnout vypínač)! Nepoužívejte žádná rozpouštědla! Dejte pozor na to, aby se nedostaly žádné kapaliny do přístroje: např. při čištění nebo používání venku. Vniknutí kapaliny do přístroje může způsobit poškození přístroje.

IX. Likvidace odpadu



Po skončení životnosti výrobku je nutné při likvidaci vzniklého odpadu postupovat v souladu s platnou legislativou. Výrobek obsahuje elektrické/elektronické součásti. Neodhazujte do směsného odpadu, odevzdejte zpracovateli odpadu nebo na místo zpětného odběru nebo odděleného sběru tohoto typu odpadu. Provozní náplně jsou nebezpečným odpadem. Nakládejte s nimi v souladu s platnou legislativou a dle pokynů jejich výrobce.

odděleného sběru tohoto typu odpadu. Provozní náplně jsou nebezpečným odpadem. Nakládejte s nimi v souladu s platnou legislativou a dle pokynů jejich výrobce.

X. Záruční lhůta a podmínky

ZÁRUČNÍ LHŮTA

Dne 01.01.2003 vstoupil v platnost zákon č. 136/2002 Sb. ze dne 15.03.2002, kterým se mění zákon č. 40/1964 Sb. a zákon č. 65/1965 Sb. ve znění pozdějších předpisů. Firma Madal Bal a.s. v souladu s tímto zákonem poskytuje na Vámi zakoupený výrobek záruku na dobu 2 let od data prodeje. Při splnění záručních podmínek (uvedeno níže) Vám výrobek během této doby bezplatně opraví smluvní servis firmy Madal Bal, a.s.

ZÁRUČNÍ PODMÍNKY

- Prodávající je povinen spotřebiteli zboží předvést a řádně vyplnit záruční list. Všechny údaje musí být v záručním listě vypsány nesmazatelným způsobem v okamžiku prodeje zboží.
- Již při výběru zboží pečlivě zvažte, jaké funkce a činnosti od výrobku požadujete. To, že výrobek nevyhovuje Vaším pozdějším technickým nárokům, není důvodem k jeho reklamaci.
- Při uplatnění nároku na záruční opravu musí být zboží předáno s řádně vyplněným originálem záručního listu nebo jiným dokladem o koupi.
- V případě reklamace musí být zboží předáno v čistém stavu, zbaveno prachu či špíny a zabaleno nejlépe v originálním obalu tak, aby při přepravě nedošlo k poškození. V zájmu přesné diagnostiky závady a jejího dokonalého odstranění spolu s výrobkem zašlete i jeho originální příslušenství.
- Servis nenes odpovědnost za zboží poškozené přepravcem.
- Servis dále nenes odpovědnost za zaslání příslušenství, které není součástí základního vybavení výrobku. Výjimkou jsou případy, kdy příslušenství nelze odstranit z důvodu vady výrobku.
- Záruka se vztahuje výlučně na závady způsobené vadou materiálu, výrobní montáží nebo technologií zpracování.
- Tato záruka není na újmu zákonným právům, ale je dodatkem k nim.
- Záruční opravu je oprávněn vykonávat výhradně autorizovaný servis značky Extol.
- Výrobce odpovídá za to, že výrobek bude mít po celou záruční lhůtu vlastnosti a parametry uvedené v technických údajích, při dodržení návodu na použití. Zároveň si vyhrazuje právo na konstrukční změny bez předchozího upozornění.
- Nárok na záruku zaniká, jestliže:
 - výrobek nebyl používán a udržován podle návodu k obsluze.
 - byl proveden jakýkoliv zásah do konstrukce stroje bez předchozího písemného povolení vydaného firmou Madal Bal a.s. nebo smluvním servisem.
 - výrobek byl používán v jiných podmínkách nebo k jiným účelům, než ke kterým je určen.
 - byla některá část výrobku nahrazena neoriginální součástí.
 - k poškození výrobku nebo k nadměrnému opotřebení došlo vinou nedostatečné údržby.
 - výrobek havaroval nebo byl poškozen vyšší mocí.
 - škody vzniklé působením vnějších mechanických, teplotních či chemických vlivů.
 - vady byly způsobeny nevhodným skladováním, či manipulací s výrobkem.
 - výrobek byl používán (pro daný typ výrobku) v agresivním prostředí např. prašném, vlhkém.
 - výrobek byl použit nad rámec přípustného zatížení.
 - bylo provedeno jakékoliv falšování záručního listu nebo dokladu o koupi.
- Výrobce neodpovídá za vady výrobku způsobené běžným opotřebením nebo použitím výrobku k jiným účelům, než ke kterým je určen.
- 1) Záruka se nevztahuje na položky, u kterých lze očekávat opotřebení v důsledku jejich normální funkce (např. lakování atd.)
- Poskytnutím záruky nejsou dotčena práva kupujícího, která se ke koupi věci váží podle zvláštních právních předpisů

ZÁRUČNÍ A POZÁRUČNÍ SERVIS

Nejbližší servisní místo najdete na webových stránkách www.extol.cz nebo si vyžádejte jejich přehled v místě, kde jste výrobek zakoupili. Rádi Vám také poradíme na zákaznické lince 222 745 130.

ES Prohlášení o shodě

Madal Bal a.s. • Lazy IV/3356, 760 01 Zlín • IČO: 49433717

prohlašuje, že následně označené zařízení na základě jeho koncepce a konstrukce, stejně jako do oběhu uvedené provedení, odpovídá příslušným základním bezpečnostním požadavkům nařízení vlády. Při námi neodsouhlasených změnách zařízení ztrácí toto prohlášení svou platnost.

Extol PREMIUM 8897210 (PTW 80)

Polyfúzní svářečka na plastové trubky 800W

byla navržena a vyrobena ve shodě s následujícími normami:

EN 55014-1:2006, EN 55014-2:1997/A1:2001;

EN 61000-3-2:2006, 61000-3-3:1995/A1:2001/A2:2005

EN 60335-2-45:2002

a následujícími předpisy (vše v platném znění):

2006/95 EC;

2004/108 EC;

ES prohlášení o shodě bylo vydáno na základě certifikátů č. ED/2007/90025C; SHEM0070900206HSC vydaných zkušebnou SGS Taiwan Ltd., Eletronics&Communication Services, Taipei, Taiwan.

Poslední dvojčíslí roku, kdy byl výrobek označen značkou CE: 09
ve Zlíně 3. 7. 2009

Martin Šenkýř
člen představenstva a.s.

Úvod

Vážený zákazník,
ďakujeme za důvěru, kterou ste prejavili značke EXTOL PREMIUM kúpou tohto výrobku.

Výrobok bol podrobený dôkladným testom spoľahlivosti, bezpečnosti a kvality predpísaných normami a predpismi Európskej únie. S akýmkoľvek otázkami sa obráťte na naše zákaznicke a poradenské centrum:

Tel.: +421 2 4920 4752, fax: +421 2 4463 8451

www.extol.sk

Výrobca: Madal Bal a. s., P. O. Box 159, 76001 Zlín-Přiluky, Česká republika

Dátum vydania: 1.10.2009

I. Technické údaje

Typové označenie	8897210 (PTW 80)
Napätie	230 V ~ ,50 Hz
Príkion	800 W
Povrchová teplota matrice	až 300 °C
Čas nábehu teploty	< 15 minút
Hmotnosť	1,0 kg
Izolácia	trieda ochrany I
Krytie	IPX4

II. Rozsah dodávky

Polyfúzná zváračka	1 x
Nadstavce (16, 20, 25, 32 mm)	1 x
Imbusový kľúč (3 mm, 4 mm)	1 x
Návod na použitie	1 x

Na výrobku je uvedený mesiac a rok výroby prostredníctvom sériového čísla na výrobnom štítku.
Prvé štyri čísla uvádzajú rok výroby a ďalšie dve číslice uvádzajú mesiac výroby, po nich nasleduje poradové číslo.

III. Charakteristika

Polyfúzná zväračka Extol Premium PT W80 (8897210) je určená pre spájanie rúr s priemerom od 16 do 30 mm, ktoré sú vyrobené z termoplastov (napr. z PPR, PP, PE, PVFD). Pracovná plocha matric je vyrobená z neprilhavého materiálu. Výrobok nie je určený k dlhodobej záťaži napr. pri používaní v komerčnej alebo v industriálnej sfére.

IV. Všeobecné bezpečnostné pokyny

Tento „Návod na použitie“ udržujte v dobrom stave a ponechávajte ho uložený pri výrobku, aby sa s ním, v prípade potreby, mohla obsluha výrobku opätovne oboznámiť. Ak výrobok komukoľvek požičiavate alebo ho predávate, nikdy k nemu nezabudnite priložiť tiež kompletný návod na použitie.

Toto upozornenie sa používa v celej príručke:

⚠ UPOZORNENIE!

Toto upozornenie! sa používa pre pokyny, ktorých nedodržanie môže viesť k úrazu elektrickým prúdom, ku vzniku požiaru a/alebo k vážnemu zraneniu osôb.

⚠ VÝSTRAHA!

Precítajte si všetky pokyny. Nedodržanie všetkých nasledujúcich pokynov môže viesť k úrazu elektrickým prúdom, ku vzniku požiaru a/alebo k vážnemu zraneniu osôb. Ďalej môže používanie, ktoré je v rozpore s týmto návodom, zapríčiniť stratu záruky na výrobok. Výrazom „elektrické náradie“ vo všetkých ďalej uvedených výstražných pokynoch je myslené ako elektrické náradie napájané (pohyblivým prívodom) zo siete, tak náradie napájané z batérií (bez pohyblivého prívodu).

Zapamätajte si a uschovajte tieto pokyny!

1) PRACOVISKO

- Udržiavajte pracovisko čisté a dobre osvetlené. Neupratané a tmavé pracovisko býva príčinou nehôd.
- Neprevádzkujte náradie vo výbušnej atmosfére akou je prítomnosť horľavých kvapalín, plynov alebo pár. Náradie vytvára iskry, ktoré môžu zapáliť prach alebo výpary.
- Počas prevádzky náradia udržujte deti a pozorovateľov v bezpečnej vzdialenosti. Rozptyľovanie pozornosti môže spôsobiť stratu nad ovládaním náradia.

2) ELEKTRICKÁ BEZPEČNOSŤ

- Vidlica náradia sa musí zhodnúť so zásuvkou. Nikdy vidlicu akýmkoľvek spôsobom nevymieňajte. S uzemneným náradím nikdy nepoužívajte rozdvojku. Nemenené vidlice a k nim zodpovedajúce zásuvky znižujú riziko úrazu elektrickým prúdom.
- Zabráňte telesnému kontaktu s uzemnenými povrchmi, ako sú potrubie, vykurovacie telesá, sporáky a chladničky. Ak je vaše telo spojené so zemou, riziko úrazu elektrickým prúdom je zvýšené.
- Nevystavujte náradie dažďu a vlhkému prostrediu. Prístupom vody sa zvyšuje riziko úrazu elektrickým prúdom.
- Nepoškodzujte šnúru. Nikdy nepoužívajte šnúru na prenášanie, zatlačanie alebo vyťahovanie náradia zo siete. Chráňte šnúru pred teplom, olejom, ostrými hranami alebo pohyblivými časťami. Poškodené alebo zamotané šnúry zvyšujú riziko úrazu elektrickým prúdom.
- Ak náradie pracuje vonku, používajte predĺžovací šnúru vhodnú do vonkajšieho prostredia. Použitím šnúry vhodnej na vonkajšie použitie sa zníži riziko úrazu elektrickým prúdom.

3) OSOBNÁ BEZPEČNOSŤ

- Buďte ostražití, sledujte, čo robíte a pri práci s náradím používajte svoje zmysly. Nepoužívajte náradie, ak ste unavení alebo pod vplyvom drog, alkoholu alebo liekov. Pri chvíľke nepozornosti môže náradie spôsobiť vážne zranenie osôb.
- Používajte bezpečné náradie. Vždy si chráňte oči. Bezpečnostnými zariadeniami, ako sú maska proti prachu, bezpečnostné protišmykové topánky, helma alebo ochrana sluchu používané v príslušných podmienkach znižujú výskyt zranenia osôb.
- Zabráňte náhodnému spusteniu nástroja do prevádzky. Pred pripojením na sieť skontrolujte, či je spínač v polohe vypnuté. Prenášanie náradia s palcom na vypínači alebo pripojeným na sieť môže spôsobiť úraz.
- Pred pripojením náradia na sieť odstráňte všetky nastavovacie nástroje alebo kľúče. Kľúče alebo nastavovacie nástroje voľne pripojené k rotačným častiam náradia môžu spôsobiť poranenie osôb.
- Neprečunujte sa. Zvoľte vhodnú oporu a po celý čas udržiavajte rovnováhu. Umožňuje to lepšie ovládanie náradia v neočakávaných situáciách.

- Obliekajte sa vhodne. Nenoste voľný odev a šperky. Dbajte na to, aby vaše vlasy, oblečenie a rukavice boli mimo pohybujúcich sa častí. Voľný odev šperky alebo dlhé vlasy sa môžu zachytiť do pohybujúcich sa súčastí.
- Ak je náradie vybavené zariadením na pripojenie odsávača prachu a zberacie zariadenia ubezpečte sa, či sú pripojené a používané správne. Používanie takých zariadení môže znížiť nebezpečenstvo vzniknuté prítomnosťou prachu.

4) POUŽITIE A ÚDRŽBA NÁRADIA

- Náradie nepreťažujte. Používajte správne náradie určené pre vaše použitie. Správne náradie vykoná v rozsahu určenia, na ktoré bolo skonštruované, prácu lepšie a bezpečnejšie.
- Náradie nepoužívajte, ak sa jeho spínač nedá otočiť do polohy zapnuté a vypnuté. Každé náradie, ktoré sa nedá ovládať spínačom je nebezpečné a musí sa dať opraviť.
- Pred akýmkoľvek nastavením, zmenou príslušenstva alebo pri odložení náradia odpojte ho od zdroja napájania. Takéto preventívne bezpečnostné opatrenia znižujú riziko náhodného spustenia náradia do prevádzky.
- Nečinné náradie uskladnite mimo dosahu detí a nedovoľte prevádzkovať náradie osobám, ktoré nie sú oboznámené s ním a s týmito pokynmi. Náradie je v rukách nezaúčenej obsluhy nebezpečné.
- Náradie udržiavajte. Skontrolujte správne nastavenie alebo prichytenie pohyblivých súčastí, zlomenie súčastí a všetky ostatné skutočnosti, ktoré môžu ovplyvniť prevádzku náradia. Ak sú poškodené, dajte náradie pred použitím opraviť. Veľa nehôd je spôsobených nesprávnou údržbou náradia.
- Udržiavajte rezné nástroje ostré a čisté. Správne udržiavané rezné náradie s ostrými reznými hranami je menej náchylné na zovretie a jednoduchšie sa ovláda.
- Používajte náradie, príslušenstvo, nástroje atď. v súlade s týmito pokynmi a spôsobom uvedeným pre príslušný typ náradia, berúc do úvahy pracovné podmienky a druh vykonávanej práce. Použitie náradia na prevádzku inú, ako je určené, vyvoláva nebezpečné situácie.

5) SERVIS

- Na opravu zverte svoje náradie iba kvalifikovanému opravárovi, ktorý používa originálne náhradné dielce. Toto zabezpečí, že bezpečnosť náradia bude dodržiavaná.

DODATKOVÉ BEZPEČNOSTNÉ POKYNY

⚠ VÝSTRAHA!

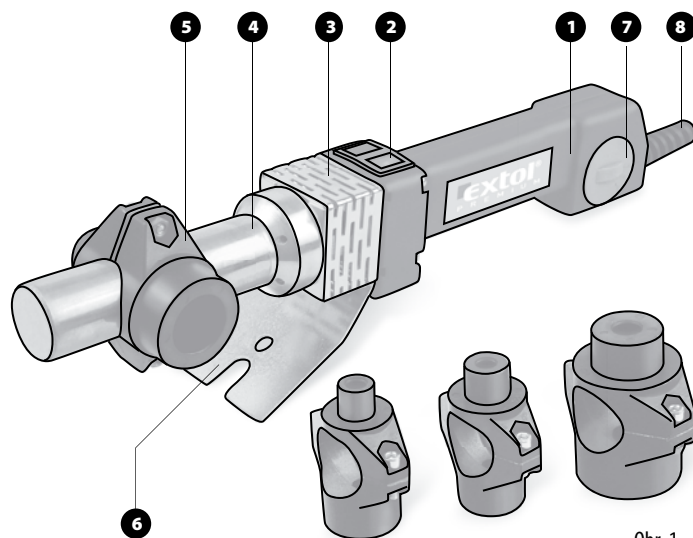
Ak nie je toto náradie používané, musí byť umiestnené na svojom stojane. Je zakázané nechávať zapnutú zväračku bez dozoru obsluhy!

- Pokiaľ nie je spotrebič používaný opatrne, môže dôjsť k požiaru.
- Výmenu nadstavcov je nutné vykonávať iba pri vypnutej zväračke a odpojenom kábli zväračky zo siete.
- Pri výmene nadstavcov je vhodné použiť ochranné rukavice.
- Nahriate funkčné časti zväračky nesmú byť v blízkosti horľavých predmetov.
- Zväračku nie je možné prevádzkovať v prostredí agresívnych plynov, horľavín a výbušnín.
- Po skončení práce je potrebné odpojiť kábel zväračky zo siete.
- Po použití umiestnite na stojan a pred uprataním zväračku nechajte vychladnúť.
- Teplota môže byť vedená k horľavým materiálom, ktoré sú mimo dohľadu!
- Úkon zvrárania sa nesmie opakovať na spojke, pokiaľ by to mohlo mať za následok sprístupnenie živých častí. Časti, ktoré sú v činnosti s bezpečným malým napätím presahujúcim 12 V vo zväračkách termoplastových rúrok sa považujú tiež za živé časti.
- Opravy zväračky smie vykonávať iba oprávnený pracovník.

V. Súčasti a ovládacie prvky

Obr. 1

1. Rukoväť
2. Indikátor
3. Tepelnoizolačný kryt
4. Vyhrievacia rúrka
5. Matrica
6. Oporný stojan
7. Vypínač (regulačný gombík)
8. Kábel



Obr. 1

VI. Odkazy na značky a piktogramy



	Zodpovedá EU požiadavkám
	Pred prvým spustením si pozorne prečítajte návod

VII. Príprava na prácu a spustenie

Nastavenie zväracej teploty sa vykonáva otočným regulačným gombíkom (7) obr. 1. Veľkosť teploty pre jednotlivé typy plastov je nutné nastaviť podľa predpisu výrobcu potrubí (odporúčané hodnoty pozrite tiež v príslušných normách).

1. Stroj umiestnite na oporný stojan. Namontujte príslušnú maticu podľa potrebných špecifikácií. Maticu dotiahnite kľúčom, menšie veľkosti obvykle vpredu.
2. Zapnite napájanie. (Pozor: zdroj napájania musí byť uzemnený). Červený indikátor zobrazí pripojenie k sieti. Otočte vypínačom do požadovanej polohy 1 až 3 (pozrite tabuľku 2), zelený indikátor začne indikovať ohrev nástroja. Až zariadenie dosiahne prevádzkovú teplotu (nastavené vypínačom – termostatom, zelený indikátor zhasne), môžete začať prácu. Po poklese teploty pod určitú úroveň sa zelený indikátor opäť rozsvieti a začne ohrev nástroja.

3. Odrežte rúrku. Rúrku alebo armatúru vložte na nejakú chvíľu do matrice (pozrite tabuľku 1), rýchlo ju vytiahnite a potom zasunite, neskrutkujte však do potrebnej hĺbky napevno.
4. Po ukončení práce odpojte kábel zo siete a nechajte prístroj pred uložením vychladnúť.
5. Spoj je možné mechanicky namáhať najskôr po dvoch hodinách!

⚠ POZOR!

Pri zasúvaní rúrky do hrdla tvarovky nie je dovolené rúrkou pootáčať (pôsobiť iba osovým tlakom).

Tabuľka 1

Špecifikácia (mm)	Čas ohrevu (s)	Hĺbka tavenia (mm)	Čas chladenia (min.)
16	4	13	3
20	5	14	3
25	7	16	3
32	8	20	4

Poznámka: Pokiaľ je teplota pod 5 °C, je potrebné predĺžiť čas ohrevu o 50 %.

Tabuľka 2

Poloha	Teplota (°C)
1	260
2	280
3	300

PRINCÍP POLYFÚZNEHO ZVÁRANIA:

Nasledujúci popis princípu metódy nenahradzuje platné predpisy ani odborné vyškolenie pracovníkov a slúži iba na informatívne účely!

Polyfúzne zváranie spočíva v nahriatí vonkajšieho povrchu rúrky a vnútorného povrchu tvarovky na predpísanú teplotu a potom zasunutí oboch častí vzájomne do seba, čím vznikne nerozoberateľný spoj. Predtým je však nutné očistiť natavované časti od mechanických nečistôt handričkou z nesyntetického materiálu. Na natavenie povrchu plastovej rúrky a tvarovky sa používa nahrievacie zrkadlo, osadené nadstavcami príslušnej dimenzie (trň a objímka). Po dosiahnutí požadovanej teploty sa na trň nasunie hrdlo a zároveň sa do objímky zasunie príslušný koniec rúrky.

Počas prehrievania sa nesmie s rúrkou ani tvarovkou otáčať. Po dostatočnom natavení styčných plôch rúrky

a tvarovky súčasne snímeme z nadstavcov a vzájomným zasunutím tieto spojíme. Čas od sňatia natavených častí do ich spojenia musí byť čo najkratší, v žiadnom prípade nesmie presiahnuť čas odporúčaný výrobcou potrubia. Na oba diely sa počas asi 10 sekúnd vyvíja mierny osový tlak. Za tento čas zvar čiastočne vychladne a so zvarcom by sa nemalo manipulovať, až do jeho úplného vychladnutia.

VIII. Čistenie a údržba

Na čistenie natavovacích plôch nadstavcov sa nesmú používať kovové predmety, aby nedošlo k poškodeniu teflónovej vrstvy. Čistenie je možné vykonávať drevenou stierkou alebo handričkou z nesyntetického materiálu. Všetky zásahy a opravy zväračky smie vykonávať iba oprávnený pracovník.

⚠ UPOZORNENIE!

Čistenie vykonávajte vždy pri odpojení zdroja napätia a v chladnom stave (nestačí iba vypnúť vypínač)! Nepoužívajte žiadne rozpúšťadlá! Dajte pozor na to, aby sa nedostali žiadne kvapaliny do prístroja: napr. pri čistení alebo používaní vonku. Vniknutie kvapaliny do prístroja môže spôsobiť poškodenie prístroja.

IX. Likvidácia odpadu



Po skončení životnosti výrobku je nutné pri likvidácii vzniknutého odpadu postupovať v súlade s platnou legislatívou. Výrobok obsahuje elektrické/elektronické súčasti. Neodhadzujte do miešajúceho odpadu, odovzdajte spracovateľovi odpadu alebo na miesto spätného odberu alebo oddeleného zberu tohto typu odpadu. Prevádzkové náplne sú nebezpečným odpadom. Nakladajte s nimi v súlade s platnou legislatívou a podľa pokynov ich výrobcu.

X. Záručná lehota a podmienky

ZÁRUČNÁ LEHOTA

Dňa 01.01.2003 vstúpil v účinnosť zákon Č. 136/2002 Sb. zo dňa 15.03.2002, ktorým sa mení zákon Č. 40/1964 Sb. a zákon Č. 65/1965 Sb. vo znenie neskorších predpisov. Firma Madal Bal a.s. v súlade s týmto zákonom poskytuje na Vámi zakúpený výrobok záruku dva roky od data predaja. Pri splnení záručných podmienok (uvedeno nižšie) Vám výrobok počas tejto doby bezplatne opraví autorizovaný servis firmy Madal Bal a.s. (servisná miesta sú na stránkach www.extol.sk).

ZÁRUČNÉ PODMIENKY

1. Predávajúci je povinný spotrebiteľovi tovar predviesť a riadne vyplniť záručný list. Všetky údaje musia byť v záručnom liste vypísané nezmazateľným spôsobom v okamihu predaja tovaru.
2. Už pri výbere tovaru starostlivo zvažte, aké funkcie a činnosti od výrobku požadujete. To, že výrobok nevyhovuje Vaším neskorším technickým národom, nie je dôvodom na jeho reklamáciu.
3. Pri uplatnení nároku na záručnú opravu musí byť tovar odovzdaný s riadne vyplneným originálom záručného listu alebo iným dokladom o kúpe.
4. V prípade reklamácie musí byť tovar odovzdaný v čistom stave, zbavený prachu či špiny a zabalený najlepšie v originálnom obale tak, aby pri preprave nedošlo k poškodeniu. V záujme presnej diagnostiky poruchy a jej dokonalého odstránenia spolu s výrobkom zašlite aj jeho originálne príslušenstvo.
5. Servis nenesie zodpovednosť za tovar poškodený prepravcom.
6. Servis ďalej nenesie zodpovednosť za zaslané príslušenstvo, ktoré nie je súčasťou základného vybavenia výrobku. Výnimkou sú prípady, kedy príslušenstvo nie je možné odstrániť z dôvodu chyby výrobku.
7. Záruka sa vzťahuje výlučne na závady spôsobené chybou materiálu, výrobnou montážou alebo technológiou spracovania.
8. Táto záruka nie je na ujmu zákonným právam, ale je dodatkom k nim.
9. Záručnú opravu je oprávnený vykonávať výhradne autorizovaný servis značky Extol.

10. Výrobca zodpovedá za to, že výrobok bude mať po celú záručnú lehotu vlastnosti a parametre uvedené v technických údajoch, pri dodržaní návodu na použitie. Zároveň si vyhradzuje právo na konštrukčnú zmenu bez predchádzajúceho upozornenia.
11. Nárok na záruku zaniká, ak:
 - a) výrobok nebol používaný a udržiavaný podľa návodu na obsluhu.
 - b) bol vykonaný akýkoľvek zásah do konštrukcie stroja bez predchádzajúceho písomného povolenia vydaného firmou Madal Bal s.r.o., alebo zmluvným servisom.
 - c) výrobok bol používaný v iných podmienkach alebo na iné účely, než na ktoré je určený.
 - d) bola niektorá časť výrobku nahradená neoriginálnou súčasťou.
 - e) došlo k poškodeniu výrobku alebo k nadmernému opotrebeniu vinou nedostatočnej údržby.
 - f) výrobok havaroval alebo bol poškodený vyššou mocou.
 - g) škody vznikli pôsobením vonkajších mechanických, teplotných či chemických vplyvov.
 - h) chyby boli spôsobené nevhodným skladovaním, či manipuláciou s výrobkom.
 - i) výrobok bol používaný (pre daný typ výrobku) v agresívnom prostredí napr. prašnom, vlhkom.
 - j) výrobok bol použitý nad rámec prípustného zaťaženia.
 - k) bolo vykonané akékoľvek falšovanie záručného listu alebo dokladu o kúpe.
12. Výrobca nezodpovedá za chyby výrobku spôsobené bežným opotrebením alebo použitím výrobku na iné účely, než na ktoré je určený.
13. Záruka sa nevzťahuje na položky, u ktorých je možné očakávať opotrebenie v dôsledku ich normálnej funkcie (napr. lakovanie atď.)
14. Poskytnutím záruky nie sú dotknuté práva kupujúceho, ktoré sa ku kúpe viažu podľa osobitných právnych predpisov.

ZÁRUČNÝ A POZÁRUČNÝ SERVIS VYKONÁVA DISTRIBUTOR:

Madal Bal s.r.o., Stará Vajnorská 37, 831 04 Bratislava
tel.: +421 2 4920 4752, fax: +421 2 4463 8451
E-mail: servis@madalbal.sk

ES Vyhlásenie o zhode

Madal Bal a.s. • Lazy IV/3356, 760 01 Zlín • IČO: 49433717

prehlasuje, že následne označené zariadenie na základe jeho koncepcie a konštrukcie, rovnako ako do obehu uvedené vyhotovenie, zodpovedá príslušným základným bezpečnostným požiadavkám nariadenia vlády. Pri nami neodsúhlasených zmenách zariadenia stráca toto prehlásenie svoju platnosť.

Extol PREMIUM 8897210 (PTW 80)
Polyfúzna zväračka na plastové rúrky 800 W

bola navrhnutá a vyrobená v zhode s nasledujúcimi normami:
EN 55014-1:2006, EN 55014-2:1997/A1:2001;
EN 61000-3-2:2006, 61000-3-3:1995/A1:2001/A2:2005
EN 60335-2-45:2002;

a nasledujúcimi predpismi (všetko v platnom znení):
smernica 2006/95/ES; smernica 2004/108/ES;

ES vyhlásenie o zhode bolo vydané na základe certifikátov č. ED/2007/90025C;
SHEM0070900206HSC vydaných skúšobňou SGS Taiwan Ltd.,
Electronics&Communication Services, Taipei, Taiwan.

Posledné dvojčíslo roku, kedy bol výrobok označený značkou CE: 09
v Zlíne 3. 7. 2009

Martin Šenkýř
člen predstavenstva a.s.

Bevezetés

Tisztelt vásárlók,
köszönjük a bizalmukat, amelyet az Extol Premium márka iránt nyilvánítottak ki azzal, hogy megvásárolták a munkalámpát.

A munkalámpa az Európai Unió szabványai és előírásai szerinti, a megbízhatóságot, a biztonságot és a minőséget értékelő alapos vizsgálatoknak tett eleget.

Amennyiben bármilyen kérdésük lenne, kérjük, hogy lépjen érintkezésbe tanácsadó és vevőszolgálatunkkal.

Telefon: (1) 297-1277, telefax: (1) 297-1270

www.extol.hu

Gyártó: Madal Bal a. s., P. O. Box 159, 76001 Zlín-Přiluky (Cseh Köztársaság)
Forgalmazó: Madal Bal Kft., 1183 Budapest, Gyömrői út 85-91. (Magyarország)
A kiadás dátuma: 1. 10. 2009

I. Műszaki adatok

Típusjelölés:	8897210 (PTW 80)
Tápfeszültség:	230 V ~ ,50 Hz
Teljesítmény:	800 W
A toldatok felületi hőmérséklete:	300°C-ig
Felmelegedési idő:	< 15 perc
Tömeg:	1,0 kg
Szigetelés:	I. szigetelési osztály
Érintésvédelem:	IPX4

II. A szállítmány tartalma

Polifúziós hegesztőgép	1 db
Toldatok (16 m, 20 mm, 25 mm, 32 mm)	1 db
Imbuszkulcs (3mm-es,4mm-es)	1 db
Használati útmutató	1 db

A gyártó a termék adattábláján feltüntetett sorozatszám segítségével megadja a termék gyártási idejét. A sorozatszám első négy számjegye a gyártási évet adja meg, a következő két számjegy a gyártás hónapját jelenti, majd maga a sorozatszám következik.

III. Műszaki jellemzők

A polifúziós (hevítőelemes tokos) Extol Premium PT W80 (8897210) típusú hegesztőgép a termoplaszt anyagú (pl. PPR, PP, PE, PVFD) 16 mm – 30 mm átmérős csövek egybehegesztéséhez van rendeltetve. A matricák munkafelülete tapadásmentes anyagból készült. A jelen termék nincs a huzamosabb terhelési viszonyok számára, tehát a kommersz vagy az ipari szakterületeken való alkalmazásokhoz rendeltetve.

IV. Általános biztonsági utasítások

Tartsa ezt a „Használati útmutatót” jó állapotban, a termék közelében, hogy szükség esetén a termék kezelője ismételtel el tudja olvasni. Ha a terméket kölcsönadja vagy eladja, soha ne felejtse el hozzátenni a teljes használati útmutatót.

Ezt a figyelmeztetést az egész kézikönyvben alkalmazzuk:

⚠ FIGYELMEZTETÉS!

Ezt a figyelmeztetést azokhoz az utasításokhoz használjuk, amelyek be nem tartása áramütéses balesetet, tüzet és/vagy súlyos személyi sérülést okozhat.

⚠ FIGYELMEZTETÉS!

Olvassa el az összes utasítást. Az alábbi utasítások be nem tartása áramütéses balesetet, tüzet és/vagy súlyos személyi sérülést okozhat. Ezenkívül a jelen útmutatóban foglaltaktól eltérő módon történő használat a termékre nyújtott garancia elvesztésével járhat. „Az alábbi figyelmeztető utasításokban az „elektromos szerszám” kifejezés alatt elektromos hálózatról (flexibilis vezeték keresztl), vagy akkumulátorral (flexibilis vezeték nélkül) táplált szerszámokat értünk.

Őrizze meg a használati útmutatót és jegyezze meg a benne foglaltakat!

1) MUNKAKÖRNYEZET

a) A munkahelyet tartsa tisztán és jól megvilágított állapotban. A rendetlen és nem megfelelően megvilágított munkahely baleset okozója lehet.

b) Az elektromos szerszámot ne használja robbanásveszélyes területen, ott ahol gyúlékony folyadékok és gázok vannak vagy por keletkezik. Az elektromos szerszámokban szikrák keletkeznek, amelyek berobbantathatják a port vagy a gyúlékony gőzöket.

c) Elektromos szerszámok használatakor ügyeljen, hogy gyermekek és illetéktelen személyek a szerszámhoz ne férjenek hozzá. Külső zavaró hatások esetén elveszítheti uralmát a szerszám felett.

2) ELEKTROMOS BIZTONSÁG

a) Az elektromos készülék flexibilis csatlakozóvezetékén lévő csatlakozódugónak meg kell felelnie a hálózati csatlakozóaljnak. Soha semmilyen módon ne próbálja meg a csatlakozódugót megjavítani. Védőföldeléssel rendelkező készülékhez soha ne használjon csatlakozóadaptert. A nem javított, megfelelő csatlakozódugók csökkentik az áramütés okozta balesetek bekövetkezésének veszélyét.

b) Ügyeljen, hogy a teste ne kerüljön érintkezésbe földelt tárgyakkal, például csövezetekkel, központi fűtési rendszer radiátoraival, tűzhellyel és hűtőszekrényekkel. Az áramütés okozta balesetek bekövetkezésének veszélye nagyobb, ha a teste le van földelve.

c) Ügyeljen, hogy az elektromos szerszám ne kerüljön érintkezésbe esővel, vízzel vagy nedvességgel. Ha az elektromos szerszámba víz jut be, az áramütés okozta balesetek bekövetkezésének veszélye nagyobb lesz.

d) A flexibilis csatlakozóvezetékét nem szabad a rendeltetésétől eltérő célra használni. Soha ne hordozza és ne húzza az elektromos szerszámot a vezetékénél fogva, illetve ne húzza ki a csatlakozódugót a csatlakozóaljából a vezeték nélkül fogva. Ügyeljen arra, hogy a vezeték ne kerüljön érintkezésbe forró felülettel, zsiradékokkal, éles éllel és mozgó alkatrészekkel. A sérült vagy összekuszálódott vezeték növeli az áramütés okozta balesetek bekövetkezésének veszélyét.

e) Szabad területen történő munkavégzéskor használjon kültéri használatra szolgáló hosszabbító kábelt. Kültéri használatra alkalmas hosszabbító kábel használata csökkenti az áramütés okozta balesetek bekövetkezésének veszélyét.

3) SZEMÉLYI BIZTONSÁG

a) Az elektromos szerszám használatakor legyen figyelmes, fordítson figyelmet arra, amit éppen csinál, összpontosítson és józanul mérlegeljen. Ne dolgozzon az elektromos szerszámmal, ha fáradt vagy kábítószert, alkoholt vagy gyógyszerek hatása alatt áll. Az elektromos szerszám használatakor egy pillanatnyi figyelmetlenség súlyos személyi sérülést okozhat.

b) Használjon egyéni védőfelszerelést. Mindig használjon szemvédő eszközt. A munkakörülményeknek

megfelelő védőfelszerelések (például porálarc, csúszás-gátlással ellátott biztonsági lábbeli, kemény fejvédő és hallásvédő eszköz) használata csökkenti a személyi sérülés veszélyét.

c) Akadályozza meg, hogy a szerszám véletlenül beinduljon. Mielőtt a csatlakozódugót a hálózati csatlakozójába helyezi, győződjön meg róla, hogy a gép kikapcsolt állapotban van. Ha a szerszámot úgy viszi egyik helyről a másikra, hogy közben ujjja a kapcsológombon van, vagy a szerszám csatlakozódugóját úgy dugja be a hálózati csatlakozójába, hogy közben a kapcsoló be van kapcsolva, baleset következhet be.

d) A szerszám bekapcsolása előtt távolítsa el a beállító eszközöket és kulcsokat. Az elektromos szerszám forgó részéhez rögzítve hagyott beállító szerszám vagy kulcs személyi sérülést okozhat.

e) Csak olyan helyen dolgozzon, ahol ezt biztonságosan megteheti. Munkavégzés során mindig őrizze meg egyensúlyát és stabil testhelyzetét. Így jobban uralni tudja az elektromos szerszámot előre nem látható helyzetekben.

f) Megfelelő módon öltözzön. Munkavégzéskor ne viseljen laza ruházatot, illetve ne hordjon ékszereket. Ügyeljen arra, hogy haja, ruházata és kesztyűje elegendő távolságra legyen a mozgó alkatrészektől. A laza ruházatot, az ékszereket és a hosszú hajat a mozgó alkatrészek elkapathatják.

g) Amennyiben rendelkezésre áll poreszívó és porgyűjtő berendezés, ellenőrizze, hogy az csatlakoztatva van-e és a használata megfelelő módon történik. Poreszívó berendezés használata csökkentheti a por keletkezése következtében fellépő veszélyeket.

4) AZ ELEKTROMOS SZERSZÁMOK HASZNÁLATA ÉS GONDOZÁSA

a) Ne terhelje túl az elektromos szerszámot. Munkavégzéshez az elvégzendő munkának megfelelő szerszámot használjon. Az elektromos szerszámmal csak azt a tevékenységet lehet jól és biztonságosan végrehajtani, amelynek elvégzésére az készült.

b) Ne használjon olyan elektromos szerszámot, amelyet a kapcsolóval nem lehet bekapcsolni és kikapcsolni. Az olyan elektromos szerszám, amely nem kezelhető a kapcsolóval, veszélyes, és azt meg kell javítani.

c) A szerszám beállítása, tartozékának cseréje előtt, illetve mielőtt az elektromos szerszámot leteszi, szüntesse meg a szerszám hálózati csatlakoztatását a csatlakozódugónak a hálózati csatlakozójából történő kihúzása révén. Ezeknek a megelőző biztonsági

intézkedéseknek révén csökken az elektromos szerszám véletlen beindításának veszélye.

d) A nem használt elektromos szerszámot úgy tárolja, hogy gyermekek ne férhessenek hozzá. Ne engedje meg, hogy a szerszámot olyan személyek használják, akik nem ismerkedtek meg annak működésével, illetve nem olvasták el ezt az útmutatót. Az elektromos szerszám tapasztalatlan használók kezében veszélyes.

e) Tartsa karban az elektromos szerszámot. Ellenőrizze a készülék mozgó alkatrészeinek beállítását, illetve megfelelő mozgását; ellenőrizze, hogy nem láthatók-e a szerszámon repedések, az alkatrészek nem törtek-e, vizsgálja meg a rögzítéseket, illetve minden olyan további körülményt, amely veszélyeztetheti az elektromos szerszám működését. Ha a szerszám megrongálódott, a további használat előtt meg kell javítani. Sok baleset okozója a nem megfelelően karbantartott elektromos szerszám.

f) Tartsa éles és tiszta állapotban a vágószerszámokat. A megfelelően karbantartott és élezett szerszámok kisebb valószínűséggel kapják el az anyagot és állnak le. Éles és tiszta vágószerszámokkal a munkavégzés könnyebb és biztonságosabb.

g) Az elektromos szerszámokat, a tartozékokat, a munkavégzéshez szükséges eszközöket stb. az útmutatásoknak megfelelően, illetve úgy kell használni, ahogyan az a konkrét elektromos szerszámra vonatkozó előírásokban meg van adva, az adott munkakörülmények és az elvégzendő munka jellegének figyelembevételével. Az elektromos szerszámok nem rendeltetészerű használata veszélyes helyzeteket eredményezhet.

5) SZERVIZ

a) Az elektromos szerszám javítását szakemberre kell bízni, akinek az eredetivel azonos pótalkatrészeket kell használnia. Ilyen módon az elektromos szerszám használata ugyanolyan biztonságos lesz, mint a javítás előtt volt.

SPECIÁLIS BIZTONSÁGI UTASÍTÁSOK

▲ FIGYELEM!

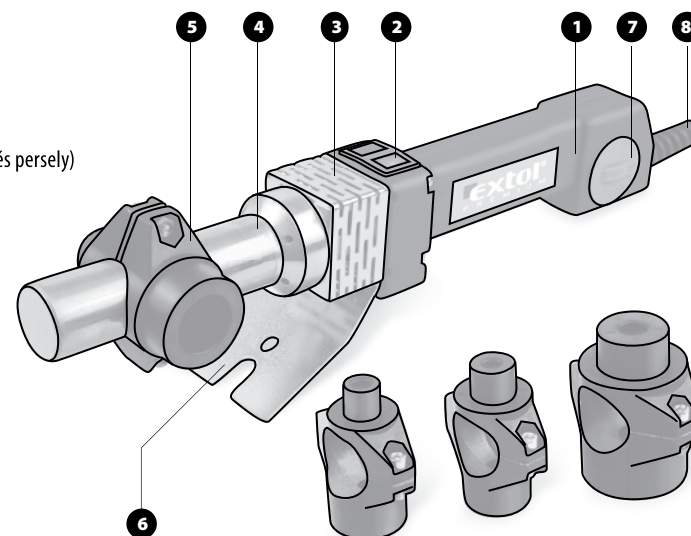
Amennyiben a műanyagcső hegesztő készülék használaton kívül van, a tartóállványán kell tartani. Tilos a bekapcsolt hegesztő készüléket kezelői felügyelet nélkül hagyni!

1. Amennyiben a hegesztő készülék használata nem megfelelő óvatossággal történik, tűz keletkezhet.

2. A toldat cseréje előtt a hegesztő készüléket ki kell kapcsolni, a hálózati csatlakozókábelt, pedig a csatlakozójából ki kell húzni.
3. A toldat cseréjekor védőkesztyűt kell viselni.
4. A hegesztő készülék forró részei nem lehetnek gyúlékony anyagok közelében.
5. A hegesztő készüléket nem szabad agresszív gázokat, gyúlékony anyagokat és robbanóanyagokat tartalmazó környezetben használni.
6. A munkavégzés befejezése után a hegesztő készülék hálózati csatlakoztatását meg kell szüntetni.
7. Használat után a hegesztő készüléket az állványra kell helyezni, és tisztítás előtt hagyni kell kihűlni.
8. A hegesztő készülék által keltett hő a látótéren kívül lévő gyúlékony anyagokig is eljuthat! Ezt vegye figyelembe a használat helyének kiválasztásánál!
9. Villamos csatlakozókon nem szabad hegesztési műveletet végezni, mivel ekkor feszültség alatt álló részek válhatnak hozzáférhetővé. Azokat a műanyag csőben lévő részeket, amelyek működés közben a biztonságos 12 V törpéfeszültségnél nagyobb feszültség alatt állnak, szintén veszélyes feszültség alatt állónak kell tekinteni.
10. A hegesztő készülék javítását kizárólag erre megfelelő engedéllyel rendelkező szakszerviz végezheti.

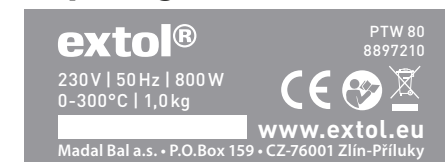
V. Alkatrészek és működtető elemek

1. ábra
1. Markolat
2. Kijelző
3. Hőszigetelő borítás
4. Melegítőcső
5. Toldatok (fűtőtüske és persely)
6. Támasztóállvány
7. Kapcsoló (szabályozógomb)
8. Kábel



1. ábra

VI. Utalások a jelölésekre és piktogramokra



	Megfelel a CE követelményeknek
	Az első üzembe helyezés előtt figyelmesen olvassa el a használati útmutatót

VII. Előkészítés munkavégzéshez és üzembe helyezés

A hegesztési hőmérséklet beállítását a beállító forgatógombbal (7) kell végezni. A különböző műanyagokhoz a hegesztési hőmérséklet értékét a cső gyártójának utasítása szerint kell megválasztani (az ajánlott hőmérsékleteket a vonatkozó szabványok is tartalmazzák).

- Helyezze a hegesztő készüléket a támasztóállványra. Szerelje fel a szükséges toldatot a megfelelő specifikáció szerint. A toldatokat húzza meg kulccsal, a kisebb méreteket szokásosan elől.
- Adja rá a hegesztő készülékre a feszültséget (figyelem: a feszültségforrásnak földeltnek kell lennie). A piros kijelző jelzi a hálózatra történt csatlakozást. Állítsa a kapcsolót (szabályozógombot) a kívánt – 1-es, 2-es vagy 3-as – helyzetbe, ekkor a zöld kijelző jelzi, hogy a hegesztő készülék melegszik. Amikor a hegesztő készülék eléri az üzemi (a kapcsolóval – azaz termosztáttal beállított) hőmérsékletet (a zöld kijelző kialszik), meg lehet kezdeni a munkavégzést. Amennyiben a hőmérséklet egy meghatározott érték alá csökken, a zöld kijelző ismét világítani kezd, a hegesztő készülék melegítése pedig bekapcsol.
- Vágja le a csövet a kívánt hosszúságra. A csövet illetve a szerelvényt (idomcsövet) néhány pillanatra tegye be a perselybe, illetve húzza rá a fűtőtüskére (lásd az 1. táblázatot), majd gyorsan húzza ki mindkettőt, tolja egymásba őket erősen – de ne csavarja! – a szükséges mélységig.
- A munkavégzés befejeztével szüntesse meg a hegesztő készülék hálózati csatlakozását, majd hagyja kihűlni, és csak ezután tegye el a tárolóhelyre.
- Az így elkészített kötést legkorábban két óra elteltével lehet mechanikus igénybevételnek kitenni.

FIGYELEM!

A csőnek a csonkba történő betolásakor a csövet nem szabad elforgatni (csak tengelyirányú nyomást szabad kifejteni.).

1. táblázat

Specifikáció (mm)	Melegítési idő (másodperc)	Olvasztási mélység (mm)	Hűlési idő (perc)
16	4	13	3
20	5	14	3
25	7	16	3
32	8	20	4

Megjegyzés: Amennyiben a (külső) hőmérséklet értéke kisebb, mint 5°C, a melegítési időt 50 százalékkal meg kell növelni.

2. táblázat

A kapcsoló helyzete	Hőmérséklet [°C]
1	260
2	280
3	300

A polifúziós (tokos) hegesztés elve:

A módszer elvének alábbi leírása nem helyettesíti az érvényben lévő előírásokat, sem pedig a dolgozók szakképzését, és kizárólag informatív célokat szolgál!

A polifúziós (tokos) hegesztés a cső külső felületének, illetve az idomcső belső felületének az előírt hőmérsékletre történő felmelegítésén és a két rész egymásba tolásán alapul, amikor a két rész között megbonthatatlan kötés jön létre. A művelet előtt az olvasztandó részeket nem szintetikus anyagból készült ruha segítségével a mechanikai szennyeződésektől meg kell tisztítani. A műanyagcső és a idomcső felületének megolvasztására melegítőtüskör, valamint megfelelő méretű toldat (fűtőtüske és persely) szolgál. A szükséges hőmérséklet elérése után a tüskére rá kell tolni a csonkot, egyúttal a perselybe be kell tolni a cső megfelelő végét.

A melegítés alatt sem a csövet, sem az idomcsövet nem szabad elforgatni. A cső, illetve az idomcső érintkezési felületének megfelelő megolvasztása után egyidejűleg vegyük le őket a toldatról, majd toljuk őket össze, amikor a kötés létrejön. A toldatról történő levétel és a kötés létrehozása közötti időnek a lehető legrövidebbnek kell lennie, azonban a csőgyártó által megadott időt semmiképpen sem szabad túllépni. Mindkét részre körülbelül 10 másodpercen keresztül enyhe tengelyirányú nyomást kell kifejteni, ezalatt az idő alatt az összehegesztett részek részlegesen lehűlnek. A hegesztett elemeket csak a teljes kihűlés után szabad szereléshez felhasználni.

VIII. Tisztítás és karbantartás

A toldatok olvasztófelületének tisztítására nem szabad fémtárgyakat használni, a teflonréteg sérülésének elkerülése érdekében. A tisztítást dörzsfával vagy nem szintetikus anyagból készült ruhával kell végezni. A hegesztő készülék szerelését, illetve javítását kizárólag erre való jogosultsággal rendelkező szakember végezheti.

FIGYELMEZTETÉS!

A tisztítást a hegesztő készülék feszültségforráshoz való csatlakozásának megszüntetése után, hideg állapotban kell végezni (nem elég a hegesztő készüléket kikapcsolni). A tisztításhoz semmilyen oldószert nem szabad használni. Ügyelni kell arra, hogy folyadék semmiképpen ne jusson be a hegesztő készülék belsejébe (például tisztításkor vagy kültéri használatkor). Folyadéknak a hegesztő készülékbe történő bejutása esetén a készülék károsodhat.

IX. A hulladék ártalmatlanítása / megsemmisítése



A terméket élettartamának befejeztével fontos, hogy az érvényes törvények alapján semmisítsék meg. A termék elektromos és elektronikai tartozékokat tartalmaz. Ne dobja a vegyes szemétkébe, helyezze el hulladék-feldolgozónál, vagy szelektív hulladék-gyűjtőnél az ilyen típusú hulladékok. Az üzemelés során keletkező anyagok is veszélyes hulladékok.. Helyezze el azokat az érvényes törvényeknek megfelelően a gyártó útmutatása szerint.

X. Garanciális feltételek

GARANCIÁLIS IDŐ

Jótállásra, szavatosságra vonatkozó jogszabályok, rendeletek: 151/2003. (IX.22) Korm. Rendelet; Ptk. 685.S e) pont; Ptk. 305§ - 311/A-ig; 49/2003. (VII. 30.) GKM rendelet. Az említett törvények rendelkezéseivel összhangban a Madal Bal Kft. az Ön által megvásárolt termékre a jótállási jegyen feltüntetett garanciaidőt ad. Az alább megadott garanciális feltételek illetve a jótállási jegyen feltüntetett további feltételek teljesülése esetén a termék javítását a Madal Bal Kft.-vel szerződéses kapcsolatban álló szakszerviz a garanciális időszakban díjmentesen végzi el.

GARANCIÁLIS FELTÉTELEK

- Az eladó köteles a vevő részére átadni a rendben kitöltött jótállási jegyet. A jótállási jegybe minden adatot kitörölhetetlenül, az értékesítés időpontjában kell bevezetni.
- A termék kiválasztásakor a vevőnek át kell gondolnia, hogy a termék az általa kívánt tulajdonságokkal rendelkezik-e. Nem lehet később reklamációs ok, hogy a termék nem felel meg a vevő elvárásainak.
- Garanciális javítási igény érvényesítésekor a terméket annak valamennyi tartozékával együtt, lehetőség szerint az eredeti csomagolásban, a rendben kitöltött jótállási jegy eredeti példányával és a vásárlást igazoló bizonylattal (blokk vagy számla) együtt kell átadni.
- Reklamáció, javítási igény esetén a terméket tiszta állapotban, portól és szennyeződésektől mentesen, olyan módon becsomagolva kell átadni, hogy a termék szállítás közben ne sérüljön meg.
- A szerviz nem felelős a termékek szállítás közben történő megsérüléséért.
- A szerviz nem felelős a termékkel együtt beküldött olyan tartozékokkal kapcsolatban, amelyek nem tartoznak a termék alapfelszereléséhez. Kivételt képeznek azok az esetek, amikor a tartozékot a termékről a tartozék károsodása nélkül nem lehet levenni.

7. A garancia kizárólag anyaghibák, gyártási hibák vagy technológiai feldolgozási hibák miatt bekövetkező meghibásodásokra vonatkozik.
8. A jelen garanciavállalás nem csökkenti a törvényes jogokat, hanem kiegészíti azokat.
9. A garanciális javításokat kizárólag a Madal Bal Kft-vel szerződéses kapcsolatban álló szerviz jogosult elvégezni.
10. A gyártó felelős azért, hogy a termék a teljes garanciális időszakban – a termék használatára vonatkozó utasítások betartása esetén – a műszaki adatokban megadott tulajdonságokkal és paraméterekkel rendelkezzen. A gyártó egyúttal fenntartja a termék kialakításának előzetes figyelmeztetés nélkül történő megváltoztatására vonatkozó jogát.
11. A garanciális igényjogosultság az alábbi esetekben megszűnik:
 - (a) a termék használata és karbantartása nem a kezelési útmutatóban megadottak szerint történt;
 - (b) a berendezésen a Madal Bal Kft. előzetes engedélye nélkül bármilyen beavatkozást végeztek, vagy a berendezés javítását olyan szerviz végezte, amely nem áll szerződéses kapcsolatban a Madal Bal Kft-vel.
 - (c) a terméket nem megfelelő körülmények között vagy nem a rendeltetésének megfelelő célra használták;
 - (d) a termék valamely részegységét nem eredeti részegységre cserélték;
 - (e) a termék meghibásodása vagy túlzott mértékű elhasználódása nem megfelelő karbantartás miatt következett be;
 - (f) a termék meghibásodása vagy sérülése vis major miatt következett be;
 - (g) a meghibásodást külső mechanikai hatás, hőhatás vagy vegyi hatás okozta;
 - (h) a termék meghibásodása nem megfelelő körülmények között történő tárolás vagy nem szakszerű kezelés miatt következett be;

- (i) a termék meghibásodása (az adott típusra nézve) agresszív környezetet jelentő (például poros vagy nagy nedvességtartalmú) környezetben történő használat miatt következett be;
 - (j) a termék használata a megengedett terhelésszint feletti terheléssel történt;
 - (k) a garancialevelet vagy a termék megvásárlását igazoló bizonylatot (blokk vagy számla) bármilyen módon meghamisították.
13. A gyártó nem felelős a termék normál elhasználódásával kapcsolatos, illetve a termék nem rendeltetészerű használata miatt bekövetkező hibákért.
 14. A garancia nem vonatkozik a berendezés normál használata következtében várhatóan elhasználódó elemekre (például a lakkozásra, szénkefére, stb.).
 15. A garancia megadása nem érinti a vevők azon jogait, amelyekkel a termékek vásárlásával kapcsolatban külön jogszabályok alapján rendelkeznek.

GARANCIÁLIS IDŐ ALATTI ÉS GARANCIÁLIS IDŐ UTÁNI SZERVIZELÉS

A termékek javítását végző szakszervizek címe, a javítás ügymenetével kapcsolatos információk a www.madalbal.hu weboldalon találhatóak meg, illetve a szakszervizek felsorolása a termék vásárlásának helyén is beszerezhető. Tanácsadással a (1)-297-1277 ügyfélszolgálati telefonszámon állunk ügyfeleink rendelkezésére.

Európai közösségi megfelelőségi nyilatkozat

A Madal Bal a.s.
 • Lazy IV/3356, 760 01 Zlín
 • Szervezetazonosító szám: 49433717

tanúsítja, hogy az alább megadott típusjelöléssel rendelkező termék, működési elve és kialakítása alapján, amely megegyezik a forgalomba hozott termék működési elvével és kialakításával, megfelel a kormányrendeletben előírt, vonatkozó biztonsági követelményeknek. Amennyiben a termék koncepciójában általunk jóvá nem hagyott módosítások történnék, a jelen nyilatkozat érvényét veszti.

Extol PREMIUM 8897210 (PTW 80)

800W teljesítményű, műanyagcsövek hegesztésére szolgáló polifúziós hegesztő készülék

amelynek tervezése és gyártása az alábbi szabványokkal összhangban történt:

EN 55014-1:2006, EN 55014-2:1997/A1:2001;
 EN 61000-3-2:2006, 61000-3-3:1995/A1:2001/A2:2005
 EN 60335-2-45:2002;

illetve

és az alábbi jogszabályokkal összhangban történt (mindegyik esetében a hatályos szöveg):
 2006/95/EGK; 2004/108/EGK;

Az EK megfelelőségi nyilatkozatot a SGS Taiwan Ltd., Electronics&Communication Services, Taipei, Taiwan minőségvizsgáló intézet által kiadott ED/2007/90025C; SHEM0070900206HSC számú tanúsítványok alapján adtuk ki. Azon év utolsó két számjegye, amelyben a terméket a CE jellel jelölték meg: 09
 Zlín 3.7.2009



Martin Šenkýř
 elnökségi tag