

**extol**<sup>®</sup>  
PREMIUM

BG 52 L (8892120)

**Stolní bruska 520 W / CZ**  
**Stolová brúska 520 W / SK**  
**Asztali köszörűgép 520 W / HU**

---



CE

---

**Návod k použití**  
**Návod na použitie**  
**Használati utasítás**

## Úvod

Vážení zákazníci,  
děkujeme za důvěru, kterou jste projevili značce EXTOL PREMIUM zakoupením tohoto nářadí.

Tento výrobek absolvoval zevrubné testy spolehlivosti a kvality, kterým své výrobky podrobujeme. Učinili jsme veškerá opatření, aby se k Vám výrobek dostal v dokonalém stavu. Pokud by se i přesto objevila jakákoliv závada nebo jste při jeho používání narazili na potíže, neváhejte se prosím obrátit na naše zákaznické centrum:

**Tel.: +420 222 745 130, Fax: +420 225 277 400**

**www.extol.cz**

Výrobce: Madal Bal a. s., P. O. Box 159, 76001 Zlín-Příluky, Česká republika.

Datum vydání: 13. 10. 2008

## I. Technické údaje

Typové označení	BG 52 L
Napětí	230 V ~50 Hz
Příkon	520 W
Otáčky bez zátěže	2950 ot./min
Rozměr kotouče	Ø200 x Ø16 x 25 mm
Hladina ak. tlaku	82,7 dB(A)
Hladina ak. výkonu	95,7 dB(A)
Velikost závitu vřeten	M12
Izolace	třída ochrany I
Krytí	IP20
Hmotnost	19 kg

Na výrobku je uveden měsíc a rok výroby prostřednictvím sériového čísla na štítku výrobku.  
První čtyři číslice uvádí rok, další dvě číslice uvádí měsíc, pak následuje sériové číslo.

## II. Rozsah dodávky

Stolní bruska	1 x
Podložka pod obrobek	2 x
Ochranný průhledný kryt	2 x
Návod k použití	1 x

## III. Všeobecné bezpečnostní pokyny

Tento „Návod k použití“ udržujte v dobrém stavu a ponechávejte jej uložen u výrobku, aby se s ním, v případě potřeby, mohla obsluha výrobku opětovně seznámit. Pokud výrobek komukoli půjčujete nebo jej prodáváte, nikdy k němu nezapomeňte přiložit též kompletní návod k použití.

### TOTO UPOZORNĚNÍ SE POUŽÍVÁ V CELÉ PŘÍRUČCE:

#### **▲ UPOZORNĚNÍ!**

Toto upozornění se používá pro pokyny, jejichž neuposlechnutí může vést k úrazu elektrickým proudem, ke vzniku požáru a/nebo k vážnému zranění osob.

#### **▲ VÝSTRAHA!**

Přečtete si všechny pokyny. Nedodržení veškerých následujících pokynů může vést k úrazu elektrickým proudem, ke vzniku požáru a/nebo k vážnému zranění osob. Dále může používání, které je v rozporu s tímto návodem, zapříčinit ztrátu záruky na výrobek. Výrazem „elektrické nářadí“ ve všech dále uvedených výstražných pokynech je myšleno jak elektrické nářadí napájené (pohyblivým příívodem) ze sítě, tak nářadí napájené z baterií (bez pohyblivého příívodu).

### ZAPAMATUJTE SI A USCHOVEJTE TYTO POKYNY:

#### 1) PRACOVNÍ PROSTŘEDÍ

- Udržujte pracoviště v čistotě a dobře osvětlené. Nepořádek a tmavá místa na pracovišti bývají příčinou nehod.
- Nepoužívejte elektrické nářadí v prostředí s nebezpečím výbuchu, kde se vyskytují hořlavé kapaliny, plyny nebo prach. V elektrickém nářadí vznikají jiskry, které mohou zapálit prach nebo výpary.
- Při používání elektrického nářadí zamezte přístupu dětí a dalších osob. Budete-li vyrušováni, můžete ztratit kontrolu nad prováděnou činností.

#### 2) ELEKTRICKÁ BEZPEČNOST

- Vidlice pohyblivého příívodu elektrického nářadí musí odpovídat síťové zásuvce. Nikdy jakýmkoliv způsobem neupravujte vidlici. S nářadím, které má ochranné spojení se zemí, nikdy nepoužívejte žádné zásuvkové adaptéry. Vidlice, které nejsou

znehodnoceny úpravami, a odpovídající zásuvky omezí nebezpečí úrazu elektrickým proudem.

- Vyvarujte se dotyku těla s uzemněnými předměty, jako např. potrubí, tělesa ústředního topení, sporáky a chladničky. Nebezpečí úrazu elektrickým proudem je větší, je-li vaše tělo spojeno se zemí.
- Nevystavujte elektrické nářadí dešti, vlhku nebo moku. Vnikne-li do elektrického nářadí voda, zvyšuje se nebezpečí úrazu elektrickým proudem.
- Nepoužívejte pohyblivý příívod k jiným účelům. Nikdy nenoste a netahejte elektrické nářadí za příívod ani nevytrhávejte vidlici ze zásuvky tahem za příívod. Chraňte příívod před horkem, mastnotou, ostrými hranami a pohyblivými částmi. Poškozené nebo zamotané příívody zvyšují nebezpečí úrazu elektrickým proudem.
- Je-li elektrické nářadí používáno venku, používejte prodlužovací příívod vhodný pro venkovní použití. Používání prodlužovacího příívodu pro venkovní použití omezuje nebezpečí úrazu elektrickým proudem.

### 3) BEZPEČNOST OSOB

- Při používání elektrického nářadí buďte pozorní, věnujte pozornost tomu, co právě děláte, soustřeďte se a střízlivě uvažujte. Nepracujte s elektrickým nářadím, jste-li unaveni nebo jste-li pod vlivem drog, alkoholu nebo léků. Chvilková nepozornost při používání elektrického nářadí může vést k vážnému poranění osob.
- Používejte ochranné pomůcky. Vždy používejte ochranu očí. Ochranné pomůcky jako např. respirátor, bezpečnostní obuv s protiskluzovou úpravou, tvrdá pokrývka hlavy nebo ochrana sluchu, používané v souladu s podmínkami práce, snižují nebezpečí poranění osob.
- Vyvarujte se neúmyslného spuštění. Ujistěte se, zda je spínač při zapojování vidlice do zásuvky vypnutý. Přenášení nářadí s prstem na spínači nebo zapojování vidlice nářadí se zapnutým spínačem může být příčinou nehod.
- Před zapnutím nářadí odstraňte všechny seřizovací nástroje nebo klíče. Seřizovací nástroj nebo klíč, který ponecháte připevněn k otáčející se části elektrického nářadí, může být příčinou poranění osob.
- Pracujte jen tam, kam bezpečně dosáhnete. Vždy udržujte stabilní postoj a rovnováhu. Budete tak lépe ovládat elektrické nářadí v nepředvídaných situacích.
- Oblékejte se vhodným způsobem. Nepoužívejte volné oděvy ani šperky. Dbejte, aby vaše vlasy,

oděv a rukavice byly dostatečně daleko od pohybujících se částí. Volné oděvy, šperky a dlouhé vlasy mohou být zachyceny pohybujícími se částmi.

- g) Jsou-li k dispozici prostředky pro připojení zařízení k odsávání a sběru prachu, zajistěte, aby taková zařízení byla připojena a správně používána.

Použití těchto zařízení může omezit nebezpečí způsobená vznikajícím prachem.

#### 4) POUŽÍVÁNÍ ELEKTRICKÉHO NÁŘADÍ A PÉČE O NĚ

- a) **Nepřetěžujte elektrické nářadí. Používejte správné nářadí, které je určeno pro prováděnou práci. Správné elektrické nářadí bude lépe a bezpečněji vykonávat práci, pro kterou bylo konstruováno.**
- b) **Nepoužívejte elektrické nářadí, které nelze zapnout a vypnout spínačem. Jakékoliv elektrické nářadí, které nelze ovládat spínačem, je nebezpečné a musí být opraveno.**
- c) **Odpojte nářadí vytážením vidlice ze síťové zásuvky před jakýmkoliv seřizováním, výměnou příslušenství nebo před uložením nepoužívaného elektrického nářadí. Tato preventivní bezpečnostní opatření omezují nebezpečí nahodilého spuštění elektrického nářadí.**
- d) **Nepoužívané elektrické nářadí ukládejte mimo dosahu dětí a nedovolte osobám, které nebyly seznámeny s elektrickým nářadím nebo s těmito pokyny, aby nářadí používaly. Elektrické nářadí je v rukou nezkušených uživatelů nebezpečné.**
- e) **Udržujte elektrické nářadí. Kontrolujte seřízení pohybujících se částí a jejich pohyblivost, soustředte se na praskliny, zlomené součásti a jakékoliv další okolnosti, které mohou ohrozit funkci elektrického nářadí. Je-li nářadí poškozeno, před dalším používáním zajistěte jeho opravu. Mnoho nehod je způsobeno nedostatečně udržovaným elektrickým nářadím.**
- f) **Řezací nástroje udržujte ostré a čisté. Správně udržované a naostřené řezací nástroje s menší pravděpodobností zachytí za materiál nebo se zablokují a práce s nimi se snáze kontroluje.**
- g) **Elektrické nářadí, příslušenství, pracovní nástroje atd. používejte v souladu s těmito pokyny a takovým způsobem, jaký byl předepsán pro konkrétní elektrické nářadí, a to s ohledem na dané podmínky práce a druh prováděné práce. Používání elektrického nářadí k provádění jiných činností, než pro jaké bylo určeno, může vést k nebezpečným situacím.**

#### 5) SERVIS

- a) **Opravy vašeho elektrického nářadí svěřte kvalifikované osobě, které bude používat identické náhradní díly. Tímto způsobem bude zajištěna stejná úroveň bezpečnosti elektrického nářadí jako před opravou.**

### IV. Charakteristika

Elektrická stolní bruska EXTOL PREMIUM je nářadí určené pro hrubé a jemné broušení za sucha. Stroj je konstruován především pro obrábění a broušení nožů, nůžek, sekáčů, dlát a podobných nástrojů s břitem. Použití k jakémukoli jinému účelu je výslovně zakázáno. Podmínkou správné a bezpečné funkce brusky je dodržování pracovních pokynů a upozornění, uvedených v tomto návodu. Za škody vzniklé nedodržováním bezpečnostních pokynů nenesé výrobce ani dovozce odpovědnost.

Před použitím nářadí si pozorně přečtěte následující pokyny. Ujistěte se, že víte, jak bruska pracuje. Dbejte na správnou údržbu nářadí, tak jak je popsána v následujícím textu.

Výrobek není určen pro každodenní užívání a profesionální práci.

### V. Odkazy na značky a piktogramy



	Před prvním spuštěním si pozorně přečtěte návod.
	Během provozu je bezpodmínečně nutné používat pomůcky na ochranu zraku a sluchu.
	Střídavý proud
	Odpovídá CE požadavkům

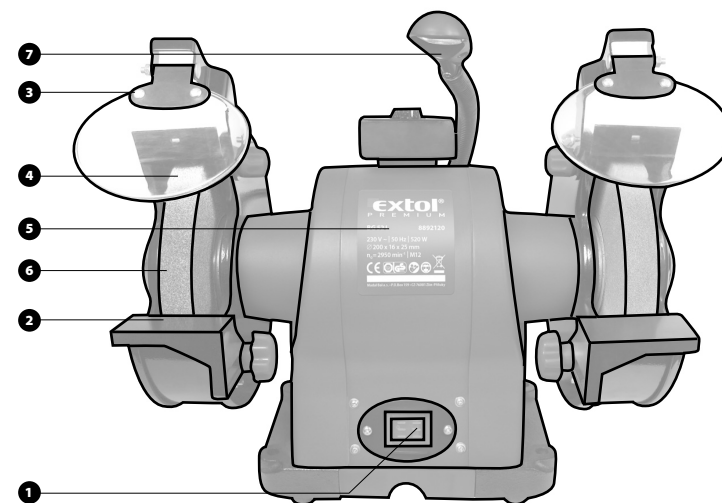
### VI. Součásti a ovládací prvky

- 1) provozní spínač
- 2) podložka pro obrobek
- 3) ochranný kryt proti jiskrám
- 4) kryt brusného kotouče
- 5) typový štítek
- 6) brusný kotouč
- 7) osvětlení 12V

### VII. Zásady použití a bezpečnostní pravidla

- Průměr kotouče musí odpovídat rozměru udávanému výrobcem brusky a není možné ho překračovat.
- Před každým uvedením brusného stroje do provozu podrobte brusný kotouč zvukové kontrole (bezvadné brusné těleso má při lehkém poklepání plastovým kládkem jasný zvuk). Totéž platí po upnutí nových kotoučů (riziko poškození během dopravy). Nepoužívejte žádné nalomené, prasklé nebo jinak poškozené výrobky. Bezpodmínečně nechte stroj běžet na zkoušku bez zatížení po dobu nejméně 5 minut. Přitom se zdržujte mimo nebezpečnou oblast.
- Je zakázáno používat brusku bez ochranného krytu kotouče.
- Brusku připojte k napětí vždy s vypínačem v poloze 0.

- Toto nářadí není přispůsobené na práci v prostředí se zvýšenou vlhkostí a nesmí se používat v blízkosti zápalných, výbušných a žíravých látek.
- Používejte pouze kotouče označené výrobcem, typem, druhem pojiiva, rozměrem a max. otáčkami, které nejsou nižší jako otáčky brusky. Nikdy nepoužívejte kotouče neznámého původu.
- Brusná tělesa uchovávejte na suchém místě, pokud možno při konstantní teplotě.
- Pro upínání brusných kotoučů se smí používat jen originální upínací příruby, které jsou součástí tohoto balení. Mezivrstvy mezi upínací přírubou a brusným tělesem musí být z elastických hmot, např. z pryže, měkké lepenky apod.
- Uvědomte si, že po odpojení nářadí od sítě brusný kotouč dobíhá.
- Středový otvor brusných kotoučů nesmí být dodatečně převrtávan.
- Podložky pod obrobek a horní nastavitelný ochranný kryt je třeba nastavit co nejtěsněji k brusnému tělesu (viz odd. Montáž).
- Brusná tělesa nesmí být v provozu bez ochranných částí (podložka pod obrobek a průhledný kryt proti odletujícím jiskrám). Přitom musí být dodrženy tyto vzdálenosti:  
podložka pod obrobek–kotouč ..... max. 3 mm  
ochranný kryt–kotouč ..... max. 5 mm
- Ochranný průhledný kryt udržujte vždy čistý.



- Nejvyšší přípustná provozní teplota krytu motoru je 80°C.
- Pro zajištění bezpečného broušení doporučujeme stroj navíc přišroubovat k pracovní desce, především pokud se používá jako stacionární zařízení.

### **⚠ UPOZORNĚNÍ**

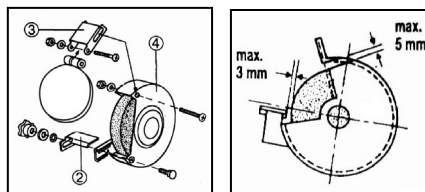
Tento nástroj je určen pouze pro práci uvnitř. Abyste zabránili nebezpečí vzniku požáru nebo úrazu elektrickým proudem, nevystavujte nástroj dešti nebo zvýšené vlhkosti. Tento nástroj pracuje s napětím nebezpečným životu. Nikdy nezasahujte do vnitřních částí nástroje a veškeré opravy svěřte kvalifikovanému servisu. Chraňte přívodní kabel před ostrými předměty, nadměrnou teplotou, masnotou a vlhkem či mokrem. Pravidelně kontrolujte, zda je kabel v bezvadném stavu a není porušena ochranná izolace. Poškozený kabel vyměňte nebo svěřte do opravy odborníkovi, předtím než s ním budete pracovat.

- skladování brousících kotoučů a manipulace s nimi musí probíhat s opatrností a v souladu s pokyny výrobce;
- ujistěte se, zda jsou kotouče se stopkou a brousící tělíska upevněny v souladu s pokyny výrobce;
- ujistěte se, zda jsou namontovány poddajné podložky brousícího nástroje, jsou-li dodávány s brousícím nástrojem a je-li jejich používání požadováno;
- před použitím nářadí se ujistěte, zda je brousící nástroj řádně namontován a upevněn a poté spusťte nářadí naprázdno v bezpečné poloze po dobu 30 s; zjistíte-li nepřiměřené vibrace nebo jiné závady, nářadí ihned vypněte. V takovém případě zkontrolujte stroj, abyste zjistili příčinu;
- nepoužívejte oddělená redukční pouzdra nebo adaptéry k přizpůsobení brousících kotoučů s větším otvorem;
- v případě nářadí určeného k používání kotouče s vnitřním závitem se ujistěte, zda je závit v kotoučidostatečně dlouhý vzhledem k délce vřetena;
- nepoužívejte řezací kotouče k broušení bokem kotouče;
- vždy používejte ochranu zraku a sluchu. Měly by být používány také další osobní ochranné pomůcky jako např. respirátor, rukavice, ochranná přilba a pracovní zástěra

## VIII. Montáž

- Stroj položte na stabilní pracovní podložku. V případě, že bude používán trvale na jednom místě, ho upevněte k podložce čtyřmi šrouby.

- Pomocí příložených šroubů připevněte oba ochranné kryty proti odletujícím jiskrám (3) tak, aby mezi brusným kotoučem a kovovou částí krytu zůstala vzdálenost max. 5 mm.
- Nyní obdobně upevněte podložky pod obrobek (2) a dbejte na to, aby i zde vznikla mezi brusným kotoučem a podložkou vzdálenost max. 3 mm.



## IX. Práce se zařízením

- Napětí síťového napájení se musí shodovat s údaji na typovém štítku stroje.
- Zkontrolujte stanovené minimální vzdálenosti ochranných prvků od brusných těles.
- Nepoužívejte stroj v trvalém provozu. Aby se zabránilo přehřátí, stroj by neměl být zapnutý po dobu delší než 15-30 minut. Mezitím nechte stroj vychladnout.
- Obrobek tlačte proti brusnému kotouči přiměřeným tlakem. Uvědomte si, že se obrobek broušením silně zahřívá. Používejte proto vhodné ochranné rukavice, případně obrobek občas zchladte ponořením do studené vody.
- Při práci vždy používejte ochranné brýle.

## X. Údržba

- Kryt a pohyblivé části stroje zbavujte pravidelně prachu štětcem, příp. vlhkým hadříkem. Povrch vždy dobře osušte.
- Zařízení nevyžaduje po dobu životnosti žádná mazání.
- Nepoužívejte žádná rozpouštědla!
- POZOR! Před údržbou vždy stroj odpojte od zdroje napětí!

## XI. Likvidace odpadu



Po skončení životnosti výrobku je nutné při likvidaci vzniklého odpadu postupovat v souladu s platnou legislativou. Výrobek obsahuje elektrické/elektronické součásti. Neodhazujte do směsného odpadu, odevzdejte zpracovateli odpadu

nebo na místo zpětného odběru nebo odděleného sběru tohoto typu odpadu. Provozní náplně jsou nebezpečným odpadem. Nakládejte s nimi v souladu s platnou legislativou a dle pokynů jejich výrobce.

## XII. Záruční lhůta a podmínky

### ZÁRUČNÍ LHŮTA

Dne 01.01.2003 vstoupil v platnost zákon č. 136/2002 Sb. ze dne 15.03.2002, kterým se mění zákon č. 40/1964 Sb. a zákon č. 65/1965 Sb. ve znění pozdějších předpisů. Firma Madal Bal a.s. v souladu s tímto zákonem poskytuje na Vámi zakoupeny výrobek prodlouženou záruku na dobu 3 let od data prodeje. Při splnění záručních podmínek (uvedeno níže) Vám výrobek během této doby bezplatně opraví smluvní servis firmy Madal Bal.



### ZÁRUČNÍ PODMÍNKY

- 1) Prodávající je povinen spotřebiteli zboží předvést a řádně vyplnit záruční list. Všechny údaje musí být v záručním listě vypsány nesmazatelným způsobem v okamžiku prodeje zboží.
- 2) Již při výběru zboží pečlivě zvažte, jaké funkce a činnosti od výrobku požadujete. To, že výrobek nevyhovuje Vaším pozdějším technickým nárokům, není důvodem k jeho reklamaci.
- 3) Při uplatnění nároku na záruční opravu musí být zboží předáno s kompletním příslušenstvím v originálním obalu s řádně vyplněným originálem záručního listu a dokladem o koupi.
- 4) V případě reklamace musí být zboží předáno v čistém stavu, zbaveno prachu či špíny a zabaleno tak, aby při přepravě nedošlo k poškození.
- 5) Servis nenes odpovědnost za zboží poškozené přepravcem.
- 6) Servis dále nenes odpovědnost za zaslání příslušenství, které není součástí základního vybavení výrobku. Výjimkou jsou případy, kdy příslušenství nelze odstranit z důvodu vady výrobku.
- 7) Záruka se vztahuje výlučně na závady způsobené vadou materiálu, výrobní montáže nebo technologii zpracování.
- 8) Tato záruka není na újmu zákonným právům, ale je dodatkem k nim.
- 9) Záruční opravu je oprávněn vykonávat výhradně smluvní servis firmy Madal Bal a.s.
- 10) Výrobce odpovídá za to, že výrobek bude mít po celou záruční lhůtu vlastnosti a parametry uvedené v technických údajích, při dodržení návodu na použití. Zároveň si vyhrazuje právo na konstrukční změny bez předchozího upozornění.
- 11) Nárok na záruku zaniká, jestliže:
  - a) výrobek nebyl používán a udržován podle návodu k obsluze.
  - b) byl proveden jakýkoliv zásah do konstrukce stroje bez předchozího povolení vydaného firmou Madal Bal a.s. či servisu, který nemá smlouvu s firmou Madal Bal a.s..
  - c) výrobek byl používán v jiných podmínkách nebo k jiným účelům, než ke kterým je určen.
  - d) byla některá část výrobku nahrazena neoriginální součástí.
  - e) k poškození výrobku nebo k nadměrnému opotřebení došlo vinou nedostatečné údržby.
  - f) výrobek havaroval nebo byl poškozen vyšší mocí.
  - g) škody vzniklé působením vnějších mechanických, teplotních či chemických vlivů.
  - h) vady byly způsobeny nevhodným skladováním, či manipulací s výrobkem.
  - i) výrobek byl používán (pro daný typ výrobku) v agresivním prostředí např. prašném, vlhkém.
  - j) výrobek byl použit nad rámec přípustného zatížení.
  - k) bylo provedeno jakékoliv falšování záručního listu nebo dokladu o koupi.
- 12) Prodloužena záruční lhůta se nevztahuje na akumulátory.
- 13) Výrobce neodpovídá za vady výrobku způsobené běžným opotřebením nebo použitím výrobku k jiným účelům, než ke kterým je určen.
- 14) Záruka se nevztahuje na položky, u kterých lze očekávat opotřebení v důsledku jejich normální funkce (např. lakování atd.)
- 15) Poskytnutím záruky nejsou dotčena práva kupujícího, která se ke koupi věci váží podle zvláštních právních předpisů.

### ZÁRUČNÍ A POZÁRUČNÍ SERVIS

Nejbližší servisní místo najdete na webových stránkách [www.extol.cz](http://www.extol.cz) nebo si vyžádejte jejich přehled v místě, kde jste výrobek zakoupili. Rádi Vám také poradíme na zákaznické lince 222 745 130.

## ES Prohlášení o shodě

Madal Bal a.s. • Lazy IV/3356, 760 01 Zlín • IČO: 49433717

prohlašuje, že následně označené zařízení na základě jeho koncepce a konstrukce, stejně jako do oběhu uvedené provedení, odpovídá příslušným základním bezpečnostním požadavkům nařízení vlády. Při námi neodsouhlasených změnách zařízení ztrácí toto prohlášení svou platnost.

### EXTOL PREMIUM 8892120

bruska stolní dvoukotoučová 520 W, Ø200mm

byla navržena a vyrobena ve shodě s následujícími normami:  
EN 55014-1:2006, EN 55014-2:2001+A1;  
EN 61000-3-2:2006, 61000-3-3:2005+A2; EN 61029-1:2003+A12;  
EN 61029-2-4:2003+A1

a následujícími předpisy (vše v platném znění):  
NV 17/2003 Sb., (směrnice 2006/95/ES);  
NV 616/2006 Sb., (směrnice 2004/108/ES);  
NV 24/2003 Sb., (směrnice 98/37/ES);

ES prohlášení o shodě bylo vydáno na základě certifikátů E8060455256023, N8 08 0355256062, M8 08 0355256061  
vydaných zkušebnou TÜV SÜD Product Service GmbH, München, Germany.

Poslední dvojčíslí roku, kdy byl výrobek označen značkou CE: 08  
ve Zlíně 9.9.2008

Martin Šenkýř  
člen představenstva a.s.

## Úvod

Vážený zákazník,  
ďakujeme za dôveru, ktorú ste prejavili značke EXTOL PREMIUM zakúpením tohto náradia.

Tento výrobok absolvoval dôkladné testy spoľahlivosti a kvality, ktorým svoje výrobky podrobujeme. Urobili sme všetky opatrenia, aby sa k Vám výrobok dostal v dokonalom stave. Ak by sa aj napriek tomu objavila akákoľvek chyba alebo ste pri jeho používaní narazili na ťažkosti, neváhajte a obráťte sa na naše zákaznicke centrum:

**Tel.: +421 2 4920 4752, fax: +421 2 4463 8451**  
**www.extol.sk**

Výrobca: Madal Bal a. s., P. O. Box 159, 76001 Zlín-Priluky, Česká republika  
Dátum vydania: 13. 10. 2008

## I. Technické údaje

Typové označenie	BG 52 L
Napätie	230 V ~50 Hz
Príkion	520 W
Otáčky bez záťaže	2950 ot./min
Rozmer kotúča	Ø200 x Ø16 x 25 mm
Hladina ak. tlaku	82,7 dB(A)
Hladina ak. výkonu	95,7 dB(A)
Veľkosť závitú vretena	M12
Izolácia	trieda ochrany I
Krytie	IP20
Hmotnosť	19 kg

## II. Rozsah dodávky

Stolová brúska	1 x
Podložka pod obrobok	2 x
Ochranný priehľadný kryt	2 x
Návod na použitie:	1 x

Na výrobku je uvedený mesiac a rok výroby prostredníctvom sériového čísla na štítku výrobku.  
Prvé štyri číslice uvádzajú rok, ďalšie dve číslice uvádzajú mesiac, potom nasleduje sériové číslo.

### III. Všeobecné bezpečnostné pokyny

Tento „Návod na použitie“ udržiajte v dobrom stave a ponechávajte ho uložený pri výrobku, aby sa s ním, v prípade potreby, mohla obsluha výrobku opätovne oboznámiť. Ak výrobok komukoľvek požičiavate alebo ho predávate, nikdy k nemu nezabudnite priložiť tiež kompletný návod na použitie.

#### TOTO UPOZORNENIE SA POUŽÍVA V CELEJ PRÍRUČKE:

##### UPOZORNENIE!

Toto upozornenie sa používa pre pokyny, ktorých nedodržanie môže viesť k úrazu elektrickým prúdom, ku vzniku požiaru a/alebo k vážnemu zraneniu osôb.

##### VÝSTRAHA!

Prečítajte si všetky pokyny. Nedodržanie všetkých nasledujúcich pokynov môže viesť k úrazu elektrickým prúdom, ku vzniku požiaru a/alebo k vážnemu zraneniu osôb. Ďalej môže používanie, ktoré je v rozpore s týmto návodom, zapríčiniť stratu záruky na výrobok. Výrazom „elektrické náradie“ vo všetkých ďalej uvedených výstražných pokynoch je myslené ako elektrické náradie napájané (pohyblivým prívodom) zo siete, tak náradie napájané z batérií (bez pohyblivého prívodu).

#### ZAPAMÄTAJTE SI A USCHOVAJTE TIETO POKYNY!

##### 1) PRACOVISKO

- a) Udržiavajte pracovisko čisté a dobre osvetlené. Neupratané a tmavé pracovisko býva príčinou nehôd.
- b) Neprevádzkujte náradie vo výbušnej atmosfére akou je prítomnosť horľavých kvapalín, plynov alebo pár. Náradie vytvára iskry, ktoré môžu zapáliť prach alebo výpary.
- c) Počas prevádzky náradia udržiavajte deti a pozorovateľov v bezpečnej vzdialenosti. Rozptyľovanie pozornosti môže spôsobiť stratu nad ovládaním náradia.

##### 2) ELEKTRICKÁ BEZPEČNOSŤ

- a) Vidlica náradia sa musí zhodnúť so zásuvkou. Nikdy vidlicu akýmkoľvek spôsobom nevymieňajte. S uzemneným náradím nikdy nepoužívajte rozdvojkú. Nemenené vidlice a k nim zodpovedajúce zásuvky znižujú riziko úrazu elektrickým prúdom.

- b) Zabráňte telesnému kontaktu s uzemnenými povrchmi, ako sú potrubie, vykurovacie telesá, sporáky a chladničky. Ak je vaše telo spojené so zemou, riziko úrazu elektrickým prúdom je zvýšené.
- c) Nevystavujte náradie dažďu a vlhkému prostrediu. Prístupom vody sa zvyšuje riziko úrazu elektrickým prúdom.
- d) Nepoškodzujte šnúru. Nikdy nepoužívajte šnúru na prenášanie, zatlačanie alebo vyťahovanie náradia zo siete. Chráňte šnúru pred teplom, olejom, ostrými hranami alebo pohyblivými časťami. Poškodené alebo zamotané šnúry zvyšujú riziko úrazu elektrickým prúdom.
- e) Ak náradie pracuje vonku, používajte predložiaciu šnúru vhodnú do vonkajšieho prostredia. Použitím šnúry vhodnej na vonkajšie použitie sa zníži riziko úrazu elektrickým prúdom.

##### 3) OSOBNÁ BEZPEČNOSŤ

- a) Buďte ostražití, sledujte, čo robíte a pri práci s náradím používajte svoje zmysly. Nepoužívajte náradie, ak ste unavení alebo pod vplyvom drog, alkoholu alebo liekov. Pri chvíľke nepozornosti môže náradie spôsobiť vážne zranenie osôb.
- b) Používajte bezpečné náradie. Vždy si chráňte oči. Bezpečnostnými zariadeniami, ako sú maska proti prachu, bezpečnostné protišmykové topánky, helma alebo ochrana sluchu používané v príslušných podmienkach znižujú výskyt zranenia osôb.
- c) Zabráňte náhodnému spusteniu nástroja do prevádzky. Pred pripojením na sieť skontrolujte, či je spínač v polohe vypnuté. Prenášanie náradia s palcom na vypínači alebo pripojením na sieť môže spôsobiť úraz.
- d) Pred pripojením náradia na sieť odstráňte všetky nastavovacie nástroje alebo kľúče. Kľúče alebo nastavovacie nástroje voľne pripojené k rotačným častiam náradia môžu spôsobiť poranenie osôb.
- e) Nepreceňujte sa. Zvoľte vhodnú oporu a po celý čas udržiavajte rovnováhu. Umožňuje to lepšie ovládanie náradia v neočakávaných situáciách.
- f) Obliekajte sa vhodne. Nenoste voľný odev a šperky. Dbajte na to, aby vaše vlasy, oblečenie a rukavice boli mimo pohybujúcich sa častí. Voľný odev šperky alebo dlhé vlasy sa môžu zachytiť do pohybujúcich sa súčastí.
- g) Ak je náradie vybavené zariadením na pripojenie odsávača prachu a zberacieho zariadenia

ubepečte sa, či sú pripojené a používané správne. Používanie takých zariadení môže znížiť nebezpečenstvo vzniknuté prítomnosťou prachu.

##### 4) POUŽITIE A ÚDRŽBA NÁRADIA

- a) Náradie nepreťažujte. Používajte správne náradie určené pre vaše použitie. Správne náradie vykoná v rozsahu určenia, na ktoré bolo skonštruované, prácu lepšie a bezpečnejšie.
  - b) Náradie nepoužívajte, ak sa jeho spínač nedá otočiť do polohy zapnuté a vypnuté. Každé náradie, ktoré sa nedá ovládať spínačom je nebezpečné a musí sa dať opraviť.
  - c) Pred akýmkoľvek nastavením, zmenou príslušenstva alebo pri odložení náradia odpojte ho od zdroja napájania. Takéto preventívne bezpečnostné opatrenia znižujú riziko náhodného spustenia náradia do prevádzky.
  - d) Nečinné náradie uskladnite mimo dosahu detí a nedovoľte prevádzkovať náradie osobám, ktoré nie sú oboznámené s ním a s týmito pokynmi. Náradie je v rukách nezaučenej obsluhy nebezpečné.
  - e) Náradie udržiavajte. Skontrolujte správne nastavenie alebo prichytenie pohyblivých súčastí, zlozenie súčastí a všetky ostatné skutočnosti, ktoré môžu ovplyvniť prevádzku náradia. Ak sú poškodené, dajte náradie pred použitím opraviť. Veľa nehôd je spôsobených nesprávnou údržbou náradia.
  - f) Udržiavajte rezné nástroje ostré a čisté. Správne udržiavané rezné náradie s ostrými reznými hranami je menej náchylné na zovretie a jednoduchšie sa ovláda.
  - g) Používajte náradie, príslušenstvo, nástroje atď. v súlade s týmito pokynmi a spôsobom uvedeným pre príslušný typ náradia, berúc do úvahy pracovné podmienky a druh vykonávanej práce. Použitie náradia na prevádzku inú, ako je určené, vyvoláva nebezpečné situácie.
- ##### 5) SERVIS
- a) Na opravu zverte svoje náradie iba kvalifikovanému opravárovi, ktorý používa originálne náhradné dielce. Toto zabezpečí, že bezpečnosť náradia bude dodržiavaná.

### IV. Charakteristika

Elektrická stolová brúska EXTOL PREMIUM je náradie určené na hrubé a jemné brúsenie za sucha. Stroj je skon-





štruovaný predovšetkým na obrábanie a brúsenie nožov, nožníc, sekáčov, dlát a podobných nástrojov s britom. Použitie na akýkoľvek iný účel je výslovne zakázané. Podmienkou správnej a bezpečnej funkcie brúsky je dodržiavanie pracovných pokynov a upozornení, uvedených v tomto návode. Za škody, ktoré vznikli nedodržaním bezpečnostných pokynov, nenesie výrobca ani dovozca zodpovednosť.

Pred použitím náradia si pozorne prečítajte nasledujúce pokyny. Uistite sa, že viete, ako brúska pracuje. Dbajte na správnu údržbu náradia, tak ako je popísaná v nasledujúcom texte.

Výrobok nie je určený na každodenné používanie a profesionálnu prácu.

### V. Odkazy na značky a piktogramy



	Pred prvým spustením si pozorne prečítajte návod.
	Počas prevádzky je bezpodmienečne nutné používať pomôcky na ochranu zraku.
	Striedavý prúd.
	Zodpovedá požiadavkám EU.

## VI. Súčasti a ovládacie prvky

- 1) prevádzkový spínač
- 2) podložka pre obrobok
- 3) ochranný kryt proti iskrám
- 4) kryt brúsneho kotúča
- 5) typový štítok
- 6) brúsny kotúč
- 7) osvetlenie 12V

## VII. Zásady použitia a bezpečnostné pravidlá

- Priemer kotúča musí zodpovedať rozmeru uvedenému výrobcom brúsky a nie je možné ho prekračovať.
- Pred začatím práce a po každej výmene skontrolujte stav kotúča poklepaním napr. plastovou paličkou (kotúč musí vydávať čistý zvuk). Po výmene a dotiahnutí kotúča nechajte vždy brúsku zapnutú na bezpečnom mieste po dobu asi 5 minút a pozorujte jej chod - vychyľovanie kotúča z roviny. Zvýšená hlučnosť a pod. svedčí o nesprávnom upevnení kotúča, príp. o jeho chybe. Používajte vždy len kotúče, na ktorých je uvedený typ, rozmer a maximálne otáčky, ktoré nie sú nižšie ako normálne otáčky brúsky. Nikdy nepoužívajte kotúče neznámeho pôvodu!
- Je zakázané používať brúsku bez ochranného krytu kotúča!
- Brúsku pripájajte k sieťovému zdroju vždy s vypínačom v polohe 0.

- Pre zníženie rizika úrazu elektrickým prúdom dbajte na to, aby ste sa pri práci nedotýkali uzemnených kovových predmetov (kotlov, rúriek a pod.).
- Počas prestávky v práci vždy odpojte brúsku od zdroja napätia.
- Chráňte brúsku pred pôsobením atmosférických vplyvov.
- Toto elektrické náradie nie je prispôbené na prácu v prostredí so zvýšenou vlhkosťou a nesmie sa používať v blízkosti zápalných, výbušných a žieravých látok.
- Pred akoukoľvek manipuláciou (nastavovaním, opravovaním, alebo údržbou) vytriahnite vidlicu zo zásuvky.
- Brúsne kotúče sa musia starostlivo skladovať a musí sa s nimi narábať podľa návodu výrobcu.
- Pred použitím skontrolujte kotúč, nepoužite žiadne nalomené, prasknuté alebo ináč poškodené výrobky.
- Presvedčte sa, že brúsne náradie sa nasadilo podľa pokynov výrobcu.
- Postarajte sa o to, aby sa použili medzivložky, ak sa dodali spolu s brúsnym členom a vyžadujú sa; postarajte sa o to, aby sa brúsny člen pred použitím správne nasadil a upevnil, a aby náradie v bezpečnej polohe bežalo naprázdno 30 s, ihneď ho zastavte, ak sa vyskytne značné rozkmitanie, alebo ak sa zistia iné nedostatky. Ak nastane takýto stav, preskúmajte náradie, aby ste zistili príčinu.
- Ak sa dodáva s elektrickým náradím ochranný kryt, nikdy nepoužívajte elektrické náradie bez tohto krytu.
- Nepoužívajte oddelené redukčné vložky alebo adaptéry na prispôbenie brúsnych kotúčov, ktoré majú väčšie otvory.

- presvedčte sa pri brúsných náradíach so závitovou vložkou o tom, či závit je dostatočne dlhý na to, aby pojal dĺžku vretena.
- Náradie sa musí postačujúco upevniť.
- Nepoužívajte nijaké rezacie brúsne kotúče na bočné brúsenie.
- Postarajte sa o to, aby počas prášnej práce boli vetracie otvory voľné. Ak by sa vyžadovalo prach odstrániť, odpojte najprv elektrické ručné náradie od siete (použite nekovové predmety) a vyhýbajte sa poškodeniu vnútorných dielov.
- Vždy používajte ochranu očí a sluchu.
- Osobné ochranné prostriedky ako maska proti prachu, rukavice, helma a zástera by sa tiež mali nosiť.
- Uvedomte si, že brúsny kotúč dobieha po odpojení náradia od siete.
- Stredový otvor brúsnych kotúčov nesmie byť dodatočne prevrtávaný.
- Brúsne telesá nesmú byť v prevádzke bez ochranných častí (podložka pod obrobok a priehľadný kryt proti odletujúcim iskrám). Počas práce musia byť dodržané tieto vzdialenosti:

podložka pod obrobok – kotúč ..... max. 3 mm  
ochranný kryt – kotúč ..... max. 5 mm

- Ochranný priehľadný kryt udržiavajte vždy čistý.
- Najvyššia prípustná prevádzková teplota krytu motora je 80°C.
- Na zaistenie bezpečného brúsenia odporúčame stroj navyše priskrutkovať k pracovnej doske, pokiaľ sa používa ako stacionárne zariadenie.

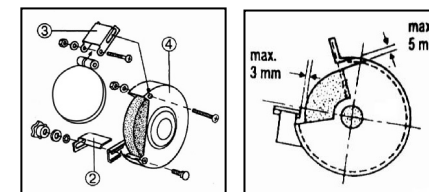
### ⚠ UPOZORNENIE!

Toto náradie je určené iba na prácu vo vnútorných priestoroch. Aby ste zabránili nebezpečenstvu vzniku požiaru alebo úrazu elektrickým prúdom, nevystavujte náradie dažďu alebo zvýšenej vlhkosti. Toto náradie pracuje s napätím nebezpečným životu. Nikdy nezasahujte do vnútorných častí náradia a všetky opravy zverte kvalifikovanému servisu. Chráňte prírodný kábel pred ostrými predmetmi, nadmernou teplotou, masnotou, vlhkom či mokrym prostredím. Pravidelne kontrolujte, či je kábel v bezchybnom stave a či nie je porušená ochranná izolácia. Poškodený kábel vymeňte alebo zverte do opravy odborníkovi predtým, než s ním budete pracovať.

## VIII. Montáž

- Stroj položte na stabilnú pracovnú podložku. V prípade, že bude používaný trvale na jednom mieste, upevnite ho k podložke štyrmi skrutkami.
- Pomocou priložených skrutiek pripevnite oba ochranné kryty proti odletujúcim iskrám (3) tak, aby medzi brúsnym kotúčom a kovovou časťou krytu zostala vzdialenosť max. 5 mm.

- Teraz podobne upevnite podložky pod obrobok (2) a dbajte, aby aj tu vznikla medzi brúsnym kotúčom a podložkou vzdialenosť max. 3 mm.



## IX. Práca so zariadením

- Napätie sieťového napájania sa musí zhodovať s údajmi na typovom štítku stroja.
- Skontrolujte stanovené minimálne vzdialenosti ochranných prvkov od brúsnych telies.
- Nepoužívajte stroj v trvalej prevádzke. Aby sa zabránilo prehriatiu, stroj by nemal byť zapnutý po dobu dlhšiu než 15-30 minút. Medzitým nechajte stroj vychladnúť.
- Obrobok tlačte proti brúsnemu kotúču primeraným tlakom. Uvedomte si, že sa obrobok brúsením silno zahrieva. Používajte preto vhodné ochranné rukavice, prípadne obrobok občas schladzte ponorením do studenej vody.
- Pri práci vždy používajte ochranné okuliare.

## X. Údržba

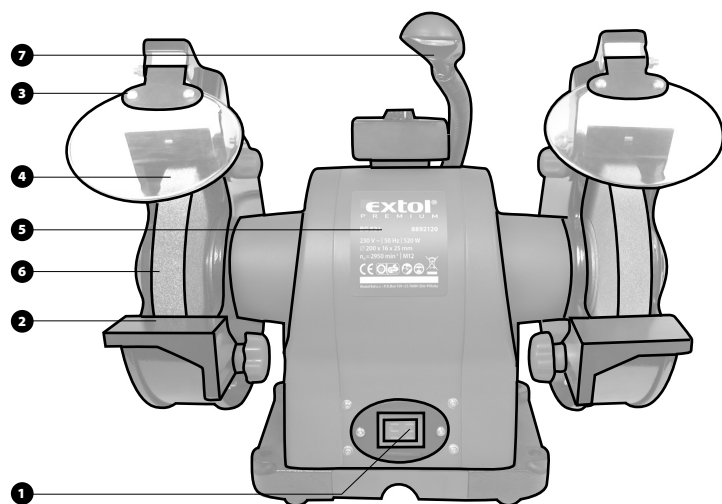
- Kryt a pohyblivé časti stroja pravidelne zbavujte prachu štetcom, príp. vlhkou handričkou. Povrch vždy dobre osušte.
- Zariadenie nevyžaduje po dobu životnosti žiadne mazanie.
- Nepoužívajte žiadne rozpúšťadlá!
- POZOR! Pred údržbou vždy stroj odpojte od zdroja napätia!

## XI. Likvidácia odpadu



Po skončení životnosti výrobku je nutné pri likvidácii vzniknutého odpadu postupovať v súlade s platnou legislatívou. Výrobok obsahuje elektrické/elektronické súčasti.

Neodhadzujte ich do miešaného odpadu, ale odovzdajte ich spracovateľovi odpadu alebo na miesto spätného odberu alebo oddeleného zberu tohto typu odpadu. Prevádzkové náplne sú nebezpečným odpadom. Nakladajte s nimi v súlade s platnou legislatívou a podľa pokynov ich výrobcu.



## XII. Záručná lehota a podmienky

### ZÁRUČNÁ LEHOTA

Firma Madal Bal s.r.o. v súlade s Občianskym zákonníkom 40/1964 Zb. v znení neskorších predpisov poskytuje na Vami zakúpený výrobok záruku 3 roky od dátumu predaja. Pri splnení záručných podmienok (uvedené nižšie) Vám výrobok počas tejto doby bezplatne opraví zmluvný servis firmy Madal Bal.



### ZÁRUČNÉ PODMIENKY

1. Predávajúci je povinný spotrebiteľovi tovar predviesť a riadne vyplniť záručný list. Všetky údaje musia byť v záručnom liste vypísané nezmazateľným spôsobom v okamihu predaja tovaru.
2. Už pri výbere tovaru starostlivo zväzťe, aké funkcie a činnosti od výrobku požadujete. To, že výrobok nevyhovuje Vaším neskorším technickým nárokom, nie je dôvodom na jeho reklamáciu.
3. Pri uplatnení nároku na záručnú opravu musí byť tovar odovzdaný s kompletným príslušenstvom v originálnom obale s riadne vyplneným originálom záručného listu a dokladom o kúpe.
4. V prípade reklamácie musí byť tovar odovzdaný v čistom stave, zbavený prachu či špiny a zabalený tak, aby pri preprave nedošlo k poškodeniu.
5. Servis nenesie zodpovednosť za tovar poškodený prepravcom.
6. Servis ďalej nenesie zodpovednosť za zaslané príslušenstvo, ktoré nie je súčasťou základného vybavenia výrobku. Výnimkou sú prípady, kedy príslušenstvo nie je možné odstrániť z dôvodu chyby výrobku.
7. Záruka sa vzťahuje výlučne na závady spôsobené chybou materiálu, výrobnou montážou alebo technológiou spracovania.
8. Táto záruka nie je na ujmu zákonným právam, ale je dodatkom k nim.
9. Záručnú opravu je oprávnený vykonávať výhradne zmluvný servis firmy Madal Bal s.r.o.
10. Výrobca zodpovedá za to, že výrobok bude mať po celú záručnú lehotu vlastnosti a parametre uvedené v technických údajoch, pri dodržaní návodu na použitie. Zároveň si vyhradzuje právo na konštrukčné zmeny bez predchádzajúceho upozornenia.

11. Nárok na záruku zaniká, ak:
  - a) výrobok nebol používaný a udržiavaný podľa návodu na obsluhu.
  - b) bol vykonaný akýkoľvek zásah do konštrukcie stroja bez predchádzajúceho povolenia vydaného firmou Madal Bal s.r.o. či servisu, ktorý nemá zmluvu s firmou Madal Bal.
  - c) výrobok bol používaný v iných podmienkach alebo na iné účely, než na ktoré je určený.
  - d) bola niektorá časť výrobku nahradená neoriginálnou súčasťou.
  - e) došlo k poškodeniu výrobku alebo k nadmernému opotrebeniu vinou nedostatočnej údržby.
  - f) výrobok havaroval alebo bol poškodený vyššou mocou.
  - g) škody vznikli pôsobením vonkajších mechanických, teplotných či chemických vplyvov.
  - h) chyby boli spôsobené nevhodným skladovaním, či manipuláciou s výrobkom.
  - i) výrobok bol používaný (pre daný typ výrobku) v agresívnom prostredí napr. prašnom, vlhkom.
  - j) výrobok bol použitý nad rámec prípustného zaťaženia.
  - k) bolo vykonané akékoľvek falšovanie záručného listu alebo dokladu o kúpe.
12. Predĺžená záručná lehota sa nevzťahuje na akumulátory.
13. Výrobca nezodpovedá za chyby výrobku spôsobené bežným opotrebením alebo použitím výrobku na iné účely, než na ktoré je určený.
14. Záruka sa nevzťahuje na položky, u ktorých je možné očakávať opotrebenie v dôsledku ich normálnej funkcie (napr. lakovanie atď.)
15. Poskytnutím záruky nie sú dotknuté práva kupujúceho, ktoré sa ku kúpe viažu podľa osobitných právnych predpisov.

### ZÁRUČNÝ A POZÁRUČNÝ SERVIS VYKONÁVA DISTRIBÚTOR:

Madal Bal s.r.o.  
Stará Vajnorská 37, 831 04 Bratislava  
tel.: +421 2 4920 4752, fax: +421 2 4463 8451  
E-mail: servis@madalbal.sk

## ES Vyhlásenie o zhode

Madal Bal a.s. • Lazy IV/3356, 760 01 Zlín • IČO: 49433717

vyhlasuje, že následne označené zariadenie na základe jeho koncepcie a konštrukcie, rovnako ako do obehu uvedené vyhotovenie, zodpovedá základným bezpečnostným požiadavkám príslušných legislatívnych predpisov. Pri nami neodúhlasených zmenách zariadenia stráca toto vyhlásenie svoju platnosť.

### EXTOL PREMIUM 8892120 bruska stolová dvojkotúčová 520 W, Ø200mm

bola navrhnutá a vyrobená v zhode s nasledujúcimi normami:  
EN 55014-1:2006, EN 55014-2:2001+A1;  
EN 61000-3-2:2006, 61000-3-3:2005+A2; EN 61029-1:2003+A12;  
EN 61029-2-4:2003+A1

nasledujúcimi predpismi (všetko v platnom znení):  
2006/95/ES;  
2004/108/ES;  
98/37/ES;

ES vyhlásenie o zhode bolo vydané na základe certifikátu E8060455256023, N8 08 0355256062, M8 08 0355256061 vydaného skúšobňou TÜV SÜD Product Service GmbH, München, Germany.

Posledné dve číslice roka, kedy bol výrobok označený značkou CE: 08

v Zlíne 9.9.2008

Martin Šenkýř  
člen predstavenstva a.s.



## Bevezetés

Tisztelt Vásárló,  
Köszönjük, hogy megtisztelt bennünket bizalmával, és EXTOL PREMIUM termékünket választotta.

A terméket gyárunkban széleskörű minőségi, és megbízhatósági vizsgálatnak vetettük alá, amelynek során hibátlanul bizonyult. Amennyiben a gépet mégis valamilyen károsodás érné, vagy használata közben tönkremenne, ne habozzon kapcsolatbalépni megbízott szervizünkkel

**Telefon: (1) 297-1277, Telefax: (1) 297-1270**

**www.extol.hu**

Gyártó: Madal Bal a s., P. O. Box 159, 76001 Zlín-Přiluky (Cseh Köztársaság)  
Forgalmazó: Madal Bal Kft., 1183 Budapest, Gyömrői út 85-91. (Magyarország)  
A kiadás dátuma: 13. 10. 2008

## I. Műszaki adatok

Típusjelölés	BG 52 L
Hálózati feszültség	230 V ~50 Hz
Teljesítményfelvétel	520 W
Üresjárat fordulatszám	2950 ford/perc
Korongméret	Ø200 x Ø16 x 25 mm
Hangnyomás	82,7 dB(A)
Akusztikus teljesítmény	95,7 dB(A)
Orsó-menetméret	M12
Szigetelés	I. védelmi osztály
Érintésvédelem:	IP 20
Tömeg:	19 kg

A termék adattábláján a sorozatszám segítségével fel van tüntetve a gyártás hónapja és éve.  
Az első négy számjegy az évet adja meg, a további két számjegy a hónapot, utána pedig a sorszám következik.

## II. A csomagolás tartalma

Asztali köszörűgép	1 db
Munkadarab-támasz	2 db
Szirkafogó ablak	2 db
Használati útmutató	1 db

## III. Általános biztonsági utasítások

Tartsa ezt a „Használati útmutatót” jó állapotban, a termék közelében, hogy szükség esetén a termék kezelője ismétlően el tudja olvasni. Ha a terméket kölcsönadja vagy eladja, soha ne felejtse el hozzátenni a teljes használati útmutatót.

### EZT A FIGYELMEZTETÉST AZ EGÉSZ KÉZIKÖNYVBEN ALKALMAZZUK:

#### **⚠ FIGYELMEZTETÉS!**

Ezt a figyelmeztetést azokhoz az utasításokhoz használjuk, amelyek be nem tartása áramütéses balesetet, tüzet és/vagy súlyos személyi sérülést okozhat.

#### **⚠ FIGYELMEZTETÉS!**

Olvassa el az összes utasítást. Az alábbi utasítások be nem tartása áramütéses balesetet, tüzet és/vagy súlyos személyi sérülést okozhat. Ezenkívül a jelen útmutatóban foglaltaktól eltérő módon történő használat a termékre nyújtott garancia elvesztésével járhat. „Az alábbi figyelmeztető utasításokban az „elektromos szerszám” kifejezés alatt elektromos hálózatról (flexibilis vezetékén keresztül), vagy akkumulátorról (flexibilis vezeték nélkül) táplált szerszámokat értünk.

Őrizze meg a használati útmutatót és jegyezze meg a benne foglaltakat!

### 1) MUNKAKÖRNYEZET

- A munkahelyet tartsa tisztán és jól megvilágított állapotban. A rendetlen és nem megfelelően megvilágított munkahely baleset okozója lehet.
- Az elektromos szerszámot ne használja robbanásveszélyes területen, ott ahol gyúlékony folyadékok és gázok vannak vagy por keletkezik. Az elektromos szerszámokban szikrák keletkeznek, amelyek berobbanthatják a port vagy a gyúlékony gőzöket.
- Elektromos szerszámok használatakor ügyeljen, hogy gyermekek és illetéktelen személyek a szerszámhoz ne férjenek hozzá. Külső zavaró hatások esetén elveszítheti uralmát a szerszám felett.

### 2) ELEKTROMOS BIZTONSÁG

- Az elektromos készülék flexibilis csatlakozóvezetékén lévő csatlakozódugónak meg kell felelnie a hálózati csatlakozóaljnak. Soha semmilyen módon ne próbálja meg a csatlakozódugót meg-

javitani. Védőföldeléssel rendelkező készülékhez soha ne használjon csatlakozóadaptert. A nem javított, megfelelő csatlakozódugók csökkentik az áramütés okozta balesetek bekövetkezésének veszélyét.

- Ügyeljen, hogy a teste ne kerüljön érintkezésbe földelt tárgyakkal, például csővezetékekkel, központi fűtési rendszer radiátorokkal, tűzhelyekkel és hűtőszekrényekkel. Az áramütés okozta balesetek bekövetkezésének veszélye nagyobb, ha a teste le van földelve.
- Ügyeljen, hogy az elektromos szerszám ne kerüljön érintkezésbe esővel, vízzel vagy nedvességgel. Ha az elektromos szerszámba víz jut be, az áramütés okozta balesetek bekövetkezésének veszélye nagyobb lesz.
- A flexibilis csatlakozóvezetékét nem szabad a rendeltetésétől eltérő célra használni. Soha ne hordozza és ne húzza az elektromos szerszámot a vezetékénél fogva, illetve ne húzza ki a csatlakozódugót a csatlakozóaljából a vezeték nélkül fogva. Ügyeljen arra, hogy a vezeték ne kerüljön érintkezésbe forró felülettel, zsiradékokkal, éles éllel és mozgó alkatrészekkel. A sérült vagy összekuszálódott vezeték növeli az áramütés okozta balesetek bekövetkezésének veszélyét.
- Szabad területen történő munkavégzéskor használjon kültéri használatra szolgáló hosszabbító kábelt. Kültéri használatra alkalmas hosszabbító kábel használata csökkenti az áramütés okozta balesetek bekövetkezésének veszélyét.

### 3) SZEMÉLYI BIZTONSÁG

- Az elektromos szerszám használatakor legyen figyelmes, fordítson figyelmet arra, amit éppen csinál, összpontosítson és józanul mérlegeljen. Ne dolgozzon az elektromos szerszámmal, ha fáradt vagy kábítószert, alkohol vagy gyógyszerek hatása alatt áll. Az elektromos szerszám használatakor egy pillanatra sem figyelmen kívül hagyhatja a személyi sérülést okozhat.
- Használjon egyéni védőfelszerelést. Mindig használjon szemvédő eszközt. A munkakörülményeknek megfelelő védőfelszerelések (például porálar, csúszásgátlással ellátott biztonsági lábbeli, kemény fejvédő és hallásvédő eszköz) használata csökkenti a személyi sérülés veszélyét.
- Akadályozza meg, hogy a szerszám véletlenül beinduljon. Mielőtt a csatlakozódugót a hálózati csatlakozóaljba helyezi, győződjön meg róla, hogy a gép kikapcsolt állapotban van. Ha a szerszámot úgy viszi egyik helyről a másikra, hogy közben ujjja a kapcsológombon van, vagy a szerszám csatlakozódugóját

ügy dugja be a hálózati csatlakozójába, hogy közben a kapcsoló be van kapcsolva, baleset következhet be.

- d) A szerszám bekapcsolása előtt távolítsa el a beállító eszközöket és kulcsokat. Az elektromos szerszám forgó részéhez rögzítve hagyott beállító szerszám vagy kulcs személyi sérülést okozhat.
- e) Csak olyan helyen dolgozzon, ahol ezt biztonságosan megteheti. Munkavégzés során mindig őrizze meg egyensúlyát és stabil testhelyzetét. Így jobban uralni tudja az elektromos szerszámot előre nem látható helyzetekben.
- f) Megfelelő módon öltözzön. Munkavégzéskor ne viseljen laza ruházatot, illetve ne hordjon ékszereket. Ügyeljen arra, hogy haja, ruházata és kesztyűje elegendő távolságban legyen a mozgó alkatrészektől. A laza ruházatot, az ékszereket és a hosszú hajat a mozgó alkatrészek elkapathatják.
- g) Amennyiben rendelkezésre áll porszivó és porgyűjtő berendezés, ellenőrizze, hogy az csatlakoztatva van-e és a használata megfelelő módon történik. Porszivó berendezés használata csökkentheti a por keletkezése következtében fellépő veszélyeket.

#### 4) AZ ELEKTROMOS SZERSZÁMOK HASZNÁLATA ÉS GONDOZÁSA

- a) Ne terhelje túl az elektromos szerszámot. Munkavégzéshez az elvégzendő munkának megfelelő szerszámot használjon. Az elektromos szerszámmal csak azt a tevékenységet lehet jól és biztonságosan végrehajtani, amelynek elvégzésére az készült.
- b) Ne használjon olyan elektromos szerszámot, amelyet a kapcsolóval nem lehet bekapcsolni és kikapcsolni. Az olyan elektromos szerszám, amely nem kezelhető a kapcsolóval, veszélyes, és azt meg kell javítani.
- c) A szerszám beállítása, tartozékának cseréje előtt, illetve mielőtt az elektromos szerszámot leteszi, szüntesse meg a szerszám hálózati csatlakoztatását a csatlakozódugónak a hálózati csatlakozójából történő kihúzása révén. Ezeknek a megelőző biztonsági intézkedéseknek révén csökken az elektromos szerszám véletlen beindításának veszélye.
- d) A nem használt elektromos szerszámot úgy tárolja, hogy gyermekek ne férhessenek hozzá. Ne engedje meg, hogy a szerszámot olyan személyek használják, akik nem ismerkedtek meg annak működésével, illetve nem olvasták el ezt

az útmutatót. Az elektromos szerszám tapasztalatlan használók kezében veszélyes.

- e) Tartsa karban az elektromos szerszámot. Ellenőrizze a készülék mozgó alkatrészeinek beállítását, illetve megfelelő mozgását; ellenőrizze, hogy nem láthatók-e a szerszámon repedések, az alkatrészek nem törtek-e, vizsgálja meg a rögzítéseket, illetve minden olyan további körülményt, amely veszélyeztetheti az elektromos szerszám működését. Ha a szerszám megrongálódott, a további használat előtt meg kell javítani. Sok baleset okozója a nem megfelelően karbantartott elektromos szerszám.
- f) Tartsa éles és tiszta állapotban a vágószerszámokat. A megfelelően karbantartott és élezett szerszámok kisebb valószínűséggel kapják el az anyagot és állnak le. Éles és tiszta vágószerszámokkal a munkavégzés könnyebb és biztonságosabb.
- g) Az elektromos szerszámokat, a tartozékokat, a munkavégzéshez szükséges eszközöket stb. az útmutatásoknak megfelelően, illetve úgy kell használni, ahogyan az a konkrét elektromos szerszámra vonatkozó előírásokban meg van adva, az adott munkakörülmények és az elvégzendő munka jellegének figyelembevételével. Az elektromos szerszámok nem rendeltetészerű használata veszélyes helyzeteket eredményezhet.

#### 5) SZERVIZ

- a) Az elektromos szerszám javítását szakemberre kell bízni, akinek az eredetivel azonos pótalkatrészeket kell használnia. Ilyen módon az elektromos szerszám használata ugyanolyan biztonságos lesz, mint a javítás előtt volt.

### IV. Az asztali köszörűgép jellemzése

Az EXTOL PREMIUM 410120 elektromos asztali köszörűgép jellegű használatra szolgáló berendezés, amely durva és finom köszörülésre szolgál, száraz üzemmódban. A készülék elsősorban kések, ollók, hidegvágók, vésők és más hasonló, éllel ellátott szerszám megmunkálására, illetve élének köszörülésére szolgál. A berendezés bármilyen más célra történő használata kifejezetten tilos. Az asztali köszörűgép megfelelő és biztonságos működésének feltétele a jelen használati

utasításban megadott utasítások és figyelmeztetések betartása. A biztonságos üzemeltetésre vonatkozó utasítások be nem tartása miatt bekövetkező károkért a gyártó, illetve a szállító nem felelős. A berendezés használatának megkezdése előtt figyelmesen olvassa el az alábbi utasításokat. Legyen biztos benne, hogy tudja, milyen módon kell az asztali köszörűgéppel dolgozni. Ügyeljen a készülék megfelelő, az alábbiakban ismertetett karbantartására. A termék nem alkalmas rendszeres mindennapi munkavégzéshez, illetve professzionális használatra, hanem csak hobby-jellegű felhasználásra készült.

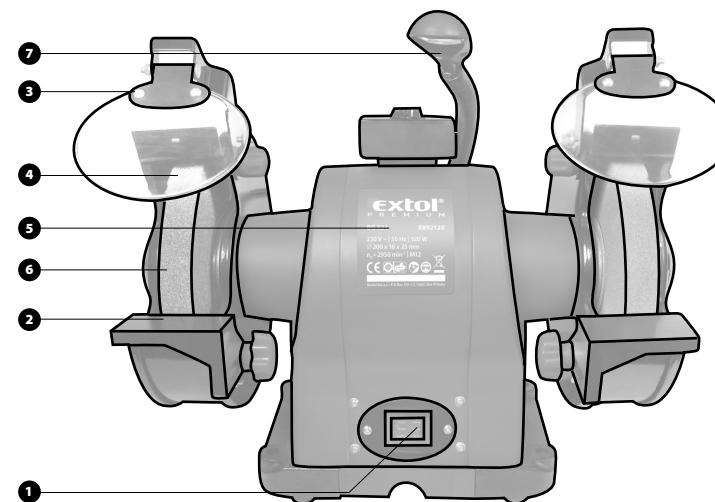
### V. Utalások a jelölésekre és piktogramokra



	Az első beindítás előtt figyelmesen olvassa el a használati utasítást.
	Üzemelés közben minden körülmények között védőszemüveget és hallásvédő eszközt kell viselni.
	Váltakozó áram.
	Megfelel az Európai Unió követelményeinek.

### VI. Alkatrészek és működtető elemek

1. be/ki kapcsoló
2. munkadarab-támasz
3. szikrafogó ablak
4. védőborítás
5. adattábla
6. csiszolókorong
7. lámpa 12V



## VII. A használat elvei és a biztonságos használat szabályai

- A használt korong átmérőjének meg kell felelnie az asztali köszörűgép gyártója által megadott értéknek. Nagyobb átmérőjű csiszolókorongot használni tilos.
- Az asztali köszörűgép bekapcsolása előtt minden esetben el kell végezni a csiszolókorongok hangpróbáját (a hibátlan csiszolókorong műanyag kalapáccsal történő könnyed ütésre tiszta hangot ad). Ugyanez érvényes az új csiszolókorongok felszerelésekor is (a csiszolókorong a szállítás során megsérülhet). Törött, repedt vagy más módon sérült terméket használni tilos. Korongcsere után a készüléket minden esetben legalább 5 percen keresztül terhelés nélkül jártni kell. A próbajarat ideje alatt tartózkodjon a veszélyes zóna területén kívül.
- Tilos az asztali köszörűgépet védőborítás nélkül használni.
- A berendezés feszültségforráshoz történő csatlakoztatása előtt a ki/bekapcsolót minden esetben állítsa „0” helyzetbe.
- A készülék nem alkalmas nagy nedvességtartalmú környezetben történő munkavégzésre, továbbá tilos tűz- és robbanásveszélyes, valamint maró hatású anyagok közelében használni.
- Kizárólag olyan korongot használjon, amelyen fel van tüntetve annak gyártója, típusa, kötőanyaga, méretei, valamint maximális fordulatszám, amelyek értéke nem lehet kisebb az asztali köszörűgép névleges fordulatszámánál. Soha ne használjon ismeretlen eredetű korongot!
- A csiszológépet és tartozékait száraz, lehetőség szerint állandó hőmérsékletű helyen kell tárolni.
- A csiszolókorongok befogásához kizárólag a készülékkel együtt szállított, eredeti befogókarimákat szabad használni. A befogókarima és a csiszolókorong közé rugalmas anyagból, például gumiból vagy puha kartonból készült betétet kell tenni.
- Ne feledje, hogy a készülék kikapcsolása után a csiszolókorongok tovább forognak.
- A csiszolókorongok középső befogó furatát nem szabad utólag átfúrással megnövelni.
- A munkadarab-támaszt és az állítható védőborítást a csiszolókorongokhoz minél közelebb kell beállítani (ezzel kapcsolatban lásd a „Felszerelés” című részt).
- Az asztali köszörűgépet nem szabad a védőberendezések (munkadarab-támaszt és az átlátszó szikrafogó ablak) nélkül használni. A munkavégzés során az alábbi távol-

ságokat kell betartani:  
*munkadarab-támaszt – korong: max. 3 mm;*  
*szikrafogó ablak – korong: max. 5 mm.*

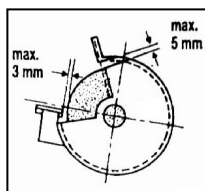
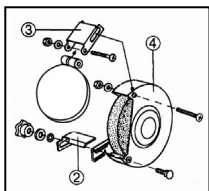
- Az átlátszó védőfedeleket mindig tartsa tisztán.
- A motor legmagasabb megengedett üzemi hőmérséklete 80°C.
- A biztonságos köszörülés érdekében javasoljuk, hogy a készüléket csavarok segítségével szerelje fel a munkaszaltra, különösen akkor, ha a készüléket állandó jelleggel, ugyanazon a helyen kívánja használni.

### **FIGYELMEZTETÉS**

A készülék kizárólag beltéri használatra szolgál. Tűz keletkezésének megakadályozása és az áramütés veszélyének kiküszöbölése érdekében ügyeljen, hogy a készüléket ne érje eső, illetve a készülék ne legyen kitéve nagy nedvességtartalmú levegő hatásának. Az asztali köszörűgép az emberi életre veszélyes nagyságú feszültséggel működik. Soha ne nyúljon a gép belsejében lévő alkatrészekhez. A készülék javítását szakszervizben kell elvégeztetni. A hálózati csatlakozókábelt óvja az éles tárgyaktól, a magas hőmérséklettől, a zsiradékotól, valamint a nedvességtől és a víztől. Rendszeresen ellenőrizze, hogy a csatlakozókábel tökéletes állapotban van-e, illetve a kábelvédő szigetelés nem sérült-e meg. Amennyiben a kábel megsérül, ki kell cserélni vagy szakemberrel meg kell javítani. A kábel cseréje vagy javítása előtt a készülékkel nem szabad munkát végezni.

## VIII. Felszerelés

- Az asztali köszörűgépet stabil munkaalapra kell felszerelni. Abban az esetben, ha a készüléket mindig ugyanazon az egy helyen fogja használni, rögzítse az alaphoz négy csavarral.
- A készülékkel együtt szállított csavarok segítségével rögzítse mindkét átlátszó szikrafogó ablakot (3) úgy, hogy a csiszolókorongok és a fedél fémrészei között legfeljebb 5 mm távolság legyen.



- Ezután hasonló módon szerelje fel a munkadarab-támaszt (2). Itt is ügyeljen arra, hogy a csiszolókorong és a munkadarab-támaszt között legfeljebb 3 mm távolság legyen.

## IX. Munkavégzés a berendezéssel

- Ellenőrizze, hogy a hálózati feszültség értéke megfelel-e a készülék adattábláján feltüntetett értéknek.
- Ellenőrizze, hogy a védőelemek és a csiszolókorongok egymás közötti távolsága megfelel-e az előírt minimális értéknek.
- A készüléket nem szabad folyamatos üzemben használni. A túlmelegedés megelőzése érdekében 15-30 perces üzemelés után a készüléket ki kell kapcsolni, és hagyni kell lehűlni.
- A munkadarabot csak a szükséges erővel nyomja a csiszolókoronghoz. Ne feledje, hogy a munkadarab köszörülés közben erősen felmelegszik. Ezért munkavégzés közben viseljen megfelelő védőkesztyűt. A munkadarabot szükség esetén időnként hideg vízbe merítéssel hűtse le. Soha ne öntsön vizet a köszörűgépre és /vagy a korongokra!
- A munkavégzés során mindig használjon védőszemüveget.

## X. Karbantartás

- A burkolatot és a készülék mozgó részeit ecsettel vagy nedves ruhával rendszeresen portalánítani kell. A felületet mindig alaposan szárítsa meg.
- A berendezésnek az élettartama alatt semmilyen kenésre nincs szüksége.
- A készülék tisztításához ne használjon semmilyen oldószert!
- FIGYELEM!** Karbantartási munka végzése előtt mindig szüntesse meg a készülék hálózati csatlakozását!

## XI. Hulladékmegsemmisítés



A termék élettartamának végén a keletkezett hulladék megsemmisítése során az érvényes jogszabályoknak megfelelően kell eljárni. A termék elektromos/elektronikus alkatrészeket tartalmaz. Ne dobja a vegyes hulladékba, hanem adja le a hulladék-feldolgozónak vagy vigye oda, ahol visszaveszik vagy az ilyen jellegű hulladékok külön gyűjtőhelyére. A feltöltött üzemi anyagok veszélyes hulladékok. Ezeket az érvényes jogszabályoknak megfelelően és gyártójuk útmutatásainak megfelelően kezelje.

## XII. Garanciális feltételek

- A garanciális feltételeket részletesen a jótállási jegy tartalmazza.
- Az eladó köteles a fogyasztó számára az árut bemutatni és a jótállási jegyet szabályosan kitölteni. A jótállási jegybe minden adatot kitörölthetetlenül, az értékesítés időpontjában kell bevezetni.
- A termék kiválasztásakor át kell gondolni, hogy a termék a kívánt tulajdonságokkal rendelkezik-e. Nem lehet reklamációs ok, hogy a termék nem felel meg az elvárásainak.
- Garanciális javítási igény érvényesítésekor a terméket a szabályosan kitöltött jótállási jegy eredeti példányával és a vásárlást igazoló bizonylattal együtt kell átadni a viszonteladónak, a termék megvásárlásának helyén.
- A garancia kizárólag anyaghibák, gyártási hibák és a technológiai kialakítás miatti meghibásodásokra vonatkozik.
- Reklamáció esetén az árut tiszta állapotban, portól és szennyeződésektől mentesen kell átadni.
- A szerviz nem felelős azokkal a tartozékokkal kapcsolatban, amelyek nem tartoznak a termék alapfelszereléséhez. Kivétel képeznek azok az esetek, amikor a tartozékot nem lehet levenni a termék károsodása nélkül.

### **A GARANCIA NEM VONATKOZIK A KÖVETKEZŐKRE:**

- a gyártó által megadott rendeltetéstől eltérő alkalmazás miatti hibákra;
- a nem megfelelő kezelés, szállítás vagy nem megfelelő tárolás okozta károsodásokra;
- külső mechanikai hatások, hőhatás vagy vegyi behatások miatti károsodásokra;
- az áru szokásos használatból eredő elhasználódására;
- a szokásos otthoni alkalmazásokon túlmenően, különösen pedig vállalkozási céllal üzemeltetett termékre.

Megszűnik továbbá a garancia abban az esetben, ha a felhasználó bármilyen szakszerűtlen változtatást vagy javítást végzett vagy kísérelt meg a berendezésen, kivéve a használati útmutatóban megadott tevékenységeket.



## EK megfelelési nyilatkozat

A Madal Bal a.s. • Lazy IV/3356, 760 01 Zlín • Szervezetazonosító szám: 49433717

tanúsítja, hogy az alább megadott típusjelöléssel rendelkező termék, működési elve és kialakítása alapján, amely megegyezik a forgalomba hozott termék működési elvével és kialakításával, megfelel a kormányrendeletben előírt, vonatkozó biztonsági követelményeknek. Amennyiben a termék koncepciójában általunk jóvá nem hagyott módosítások történnek, a jelen nyilatkozat érvényét veszti.

**EXTOL PREMIUM 8892120**  
**ASZTALI KÖSZÖRŰGÉP 520W, Ø 200 mm**

amelynek tervezése és gyártása az alábbi szabványokkal összhangban történt:

EN 55014-1:2006, EN 55014-2:2001+A1;  
EN 61000-3-2:2006, 61000-3-3:2005+A2; EN 61029-1:2003+A12;  
EN 61029-2-4:2003+A1

illetve

és az alábbi jogszabályokkal összhangban történt (mindegyik esetében a hatályos szöveg):  
2006/95/EGK; 2004/108/EGK; 98/37/EGK;

Az EK megfelelési nyilatkozatot a TÜV SÜD Product Service GmbH, München, Germany minőségvizsgáló intézet által kiadott E8060455256023, N8 08 0355256062, M8 08 0355256061 számú tanúsítványok alapján adtuk ki.

Azon év utolsó két számjegye, amelyben a terméket a CE jellel jelölték meg: 08  
Zlín, 9.9.2008



Martin Šenkýř  
a részvénytársaság igazgatótanácsának tagja