

EXTOL 418211

Vzduchový kompresor / CZ
Vzduchový kompresor / SK
Olajkenésű légkompresszor / HU



Návod k použití
Návod na použitie
Használati utasítás



Úvod

Vážení zákazníci,
děkujeme za důvěru, kterou jste projevili značce Extol Craft zakoupením tohoto nářadí.

Tento výrobek absolvoval zevrubné testy spolehlivosti a kvality, kterým své výrobky podrobujeme. Učinili jsme veškerá opatření, aby se k Vám výrobek dostal v dokonalém stavu. Naše zákaznická a poradenská služba vám ráda zodpoví veškeré dotazy.

www.extol.cz

fax: +420 225 277 400, tel.: +420 222 745 130

Výrobce: Madal Bal a. s., P. O. Box 159, 76001 Zlín-Přiluky, Česká republika.
Datum vydání: 25. 5. 2010

I. Technické údaje

Typové označení:	418211
Napětí	230 V ~ 50 Hz
PPříkon	2200 W
Otáčky	2850 ot./min
Max. provozní tlak:	0,8 MPa (8 bar)
Zkušební tlak	1,2 MPa (12 bar)
Teoretický průtok	412 l/min
Objem vzdušníku	50 l
Tloušťka stěny vzdušníku	2 mm
Mazací olej	kompresorový olej nebo syntetický motorový olej 15W40 / 5W40
Jmenovitý tlak pojistného ventilu	0,8 MPa (8 bar)
Otevírací přetlak pojistného ventilu	0,8 – 0,88 MPa (8 - 8,8 bar)
Hladina ak. výkonu (EN ISO 4871)	97 dB(A)
Hmotnost kompresoru	43 kg

II. Rozsah dodávky

Kompresor vzduchový	1x
Přepravní kolečka	2x
Zátka oleje	1x
Sací vzduchový filtr	2x
Opěrná noha (gumová)	2x
Návod k použití	1x

Na výrobku je uveden měsíc a rok výroby prostřednictvím sériového čísla na štítku výrobku. První čtyři číslice uvádí rok, další dvě číslice uvádí měsíc, pak následuje sériové číslo.

III. Všeobecné bezpečnostní pokyny

Tento „Návod k použití“ udržujte v dobrém stavu a ponechávejte jej uložen u výrobku, aby se s ním, v případě potřeby, mohla obsluha výrobku opětovně seznámit. Pokud výrobek komukoli půjčujete nebo jej prodáváte, nikdy k němu nezapomeňte přiložit též kompletní návod k použití.

Toto Upozornění se používá v celé příručce:

⚠ UPOZORNĚNÍ!

Toto upozornění se používá pro pokyny, jejichž neuposlechnutí může vést k úrazu elektrickým proudem, ke vzniku požáru a/nebo k vážnému zranění osob

⚠ VÝSTRAHA!

Přečtěte si všechny pokyny. Nedodržení veškerých následujících pokynů může vést k úrazu elektrickým proudem, ke vzniku požáru a/nebo k vážnému zranění osob. Dále může používání, které je v rozporu s tímto návodem, zapříčinit ztrátu záruky na výrobek. Výrazem „elektrické nářadí“ ve všech dále uvedených výstražných pokynech je myšleno jak elektrické nářadí napájené (pohyblivým přívodem) ze sítě, tak nářadí napájené z baterií (bez pohyblivého přívodu).

Zapamatujte si a uschovejte tyto pokyny!

1) PRACOVNÍ PROSTŘEDÍ

- Udržujte pracoviště v čistotě a dobře osvětlené. Nepořádek a tmavá místa na pracovišti bývají příčinou nehod.
- Nepoužívejte elektrické nářadí v prostředí s nebezpečím výbuchu, kde se vyskytují hořlavé kapaliny, plyny nebo prach. V elektrickém nářadí vznikají jiskry, které mohou zapálit prach nebo výpary.
- Při používání elektrického nářadí zamezte přístupu dětí a dalších osob. Budete-li vyrušováni, můžete ztratit kontrolu nad prováděnou činností.

2) ELEKTRICKÁ BEZPEČNOST

- Vidlice pohyblivého přívodu elektrického nářadí musí odpovídat síťové zásuvce. Nikdy jakýmkoliv způsobem neupravujte vidlici. S nářadím, které má ochranné spojení se zemí, nikdy nepoužívejte žádné zásuvkové adaptéry. Vidlice, které nejsou znehodnoceny

úpravami, a odpovídající zásuvky omezí nebezpečí úrazu elektrickým proudem.

- Vyvarujte se dotyku těla s uzemněnými předměty, jako např. potrubí, tělesa ústředního topení, sporáky a chladničky. Nebezpečí úrazu elektrickým proudem je větší, je-li vaše tělo spojené se zemí.
- Nevystavujte elektrické nářadí dešti, vlhku nebo mokru. Vnikne-li do elektrického nářadí voda, zvyšuje se nebezpečí úrazu elektrickým proudem.
- Nepoužívejte pohyblivý přívod k jiným účelům. Nikdy nenoste a netahejte elektrické nářadí za přívod ani nevytrhávejte vidlici ze zásuvky tahem za přívod. Chraňte přívod před horkem, mastnotou, ostrými hranami a pohyblivými se částmi. Poškozené nebo zamotané přívody zvyšují nebezpečí úrazu elektrickým proudem.
- Je-li elektrické nářadí používáno venku, používejte prodlužovací přívod vhodný pro venkovní použití. Používání prodlužovacího přívodu pro venkovní použití omezuje nebezpečí úrazu elektrickým proudem.

3) BEZPEČNOST OSOB

- Při používání elektrického nářadí buďte pozorní, věnujte pozornost tomu, co právě děláte, soustřeďte se a střízlivě uvažujte. Nepracujte s elektrickým nářadím, jste-li unaveni nebo jste-li pod vlivem drog, alkoholu nebo léků. Chvilková nepozornost při používání elektrického nářadí může vést k vážnému poranění osob.
- Používejte ochranné pomůcky. Vždy používejte ochranu očí. Ochranné pomůcky jako např. respirátor, bezpečnostní obuv s protiskluzovou úpravou, tvrdá pokrývka hlavy nebo ochrana sluchu, používané v souladu s podmínkami práce, snižují nebezpečí poranění osob.
- Vyvarujte se neúmyslného spuštění. Ujistěte se, zda je spínač při zapojování vidlice do zásuvky vypnutý. Přenášení nářadí s prstem na spínači nebo zapojování vidlice nářadí se zapnutým spínačem může být příčinou nehod.
- Před zapnutím nářadí odstraňte všechny seřizovací nástroje nebo klíče. Seřizovací nástroj nebo klíč, který ponecháte připevněn k otáčející se části elektrického nářadí, může být příčinou poranění osob.
- Pracujte jen tam, kam bezpečně dosáhnete. Vždy udržujte stabilní postoj a rovnováhu. Budete tak lépe ovládat elektrické nářadí v nepředvídaných situacích.
- Oblékejte se vhodným způsobem. Nepoužívejte volné oděvy ani šperky. Dbejte, aby vaše vlasy, oděv

a rukavice byly dostatečně daleko od pohybujících se částí. Volné oděvy, šperky a dlouhé vlasy mohou být zachyceny pohybujícími se částmi.

g) Jsou-li k dispozici prostředky pro připojení zařízení k odsávání a sběru prachu, zajistěte, aby taková zařízení byla připojena a správně používána. Použití těchto zařízení může omezit nebezpečí způsobená vznikajícím prachem.

4) POUŽÍVÁNÍ ELEKTRICKÉHO NÁŘADÍ A PÉČE O NĚ

a) Nepřetěžujte elektrické nářadí. Používejte správné nářadí, které je určeno pro prováděnou práci. Správné elektrické nářadí bude lépe a bezpečněji vykonávat práci, pro kterou bylo konstruováno.

b) Nepoužívejte elektrické nářadí, které nelze zapnout a vypnout spínačem. Jakékoliv elektrické nářadí, které nelze ovládat spínačem, je nebezpečné a musí být opraveno.

c) Odpojte nářadí vytazením vidlice ze síťové zásuvky před jakýmkoliv seřizováním, výměnou příslušenství nebo před uložením nepoužívaného elektrického nářadí. Tato preventivní bezpečnostní opatření omezují nebezpečí nahodilého spuštění elektrického nářadí.

d) Nepoužívané elektrické nářadí ukládejte mimo dosahu dětí a nedovolte osobám, které nebyly seznámeny s elektrickým nářadím nebo s těmito pokyny, aby nářadí používaly. Elektrické nářadí je v rukou nezkušených uživatelů nebezpečné.

e) Udržujte elektrické nářadí. Kontrolujte seřízení pohybujících se částí a jejich pohyblivost, soustřeďte se na praskliny, zlomené součásti a jakékoliv další okolnosti, které mohou ohrozit funkci elektrického nářadí. Je-li nářadí poškozeno, před dalším používáním zajistěte jeho opravu. Mnoho nehod je způsobeno nedostatečně udržovaným elektrickým nářadím.

f) Řezací nástroje udržujte ostré a čisté. Správně udržované a naostřené řezací nástroje s menší pravděpodobností zachytí za materiál nebo se zablokují a práce s nimi se snáze kontroluje.

g) Elektrické nářadí, příslušenství, pracovní nástroje atd. používejte v souladu s těmito pokyny a takovým způsobem, jaký byl předepsán pro konkrétní elektrické nářadí, a to s ohledem na dané podmínky práce a druh prováděné práce. Používání elektrického nářadí

k provádění jiných činností, než pro jaké bylo určeno, může vést k nebezpečným situacím.

5) SERVIS

Opravy vašeho elektrického nářadí svěřte kvalifikované osobě, které bude používat identické náhradní díly. Tímto způsobem bude zajištěna stejná úroveň bezpečnosti elektrického nářadí jako před opravou.

IV. Charakteristika

Elektrický vzduchový dvoupístový kompresor EXTOL CRAFT 418211 je určen pro výrobu stlačeného vzduchu o maximálním tlaku 0,8 MPa (8 bar) všude tam, kde je stlačeného vzduchu zapotřebí: k pohonu pneumatického nářadí, k nanášení barev, čištění vzduchem, saponáty apod., k huštění pneumatik aj. Konstrukční řešení umožňující mazání olejem zaručuje vyšší výkonnost a delší životnost stroje.

Před použitím nářadí si pozorně přečtěte následující pokyny. Ujistěte se, že víte, jak stroj pracuje. Dbejte na správnou údržbu stroje, tak jak je popsána v následujícím textu.

Dbejte prosím na to, že kompresor nebyl podle svého účelu určen konstruován pro živnostenské, řemeslnické nebo průmyslové použití. Nepřebíráme žádné ručení, pokud je přístroj používán v živnostenských, řemeslných nebo průmyslových podnicích a při srovnatelných činnostech. Kompresor smí být používán pouze podle svého účelu určen. Každé další toto překračující použití neodpovídá použití podle účelu určen. Za z toho vyplývající škody nebo zranění všeho druhu ručí uživatel/obsluhující osoba a ne výrobce.

V. Zásady použití a bezpečnostní pravidla

UPOZORNĚNÍ!

Tento stroj pracuje s napětím nebezpečným životu. Nikdy nezasahujte do vnitřních částí nástroje.

- Nikdy kompresor nepoužívejte v prostředí s nebezpečným výbuchu!

- Při používání tlakového vzduchu buďte opatrní. Nikdy proud vzduchu nemiřte na osoby ani zvířata. Používejte ochranné brýle a ochranu sluchu. Nepoužívejte stlačený vzduch k čištění oděvů.
- Nepřekračujte maximální provozní tlak. Neprovádějte na stroji žádné úpravy, které mohou mít za následek překročení max. provozního tlaku.
- Nikdy nepřekračujte max. dovolený tlak zařízení, které je na kompresor připojeno, nebo věci, která má být nahuštěna tímto strojem.
- Stroj nepoužívejte, pokud je okolní teplota nižší než -5°C a vyšší než 40°C. Při teplotách pod 0°C je nutno postupovat dle pokynů pro zimní provoz.
- Pokud byl kompresor skladován při teplotě nižší než 0°C, je potřeba jej před spuštěním nechat ohřát na teplotu místnosti a dále postupovat dle pokynů pro zimní provoz.
- Největší přípustný sklon od horizontální polohy je 10°
- Před připojením kompresoru k elektrické síti, zkontrolujte, zda parametry sítě odpovídají požadavkům uvedeným v technických parametrech stroje.
- Stroj používejte v suchém bezpečném dobře větraném prostředí např. pod přístřeškem. Nikdy nepoužívejte a neskladujte stroj tak, aby byl vystaven vodě, vlhkosti a povětrnostním vlivům jako např. dešti, mlze, sněhu apod. Pokud je stroj dlouhodobě vystaven vlhkému prostředí může dojít k poškození vzdušniku korozi a následnému roztržení z důvodů zeslabení stěny vzdušniku. Při vniknutí vody do elektrických okruhů stroje může dojít k úrazu elektrickým proudem nebo poškození stroje. Má-li být stroj používán ke stříkání hořlavých látek, umístěte jej proti větru a v bezpečné vzdálenosti
- Při používání stlačeného vzduchu může dojít ke zviření prachu a/nebo pevných částic – vždy používejte vhodné ochranné brýle.
- Stroj přemísťujte pouze zvednutím za držadla, nikdy tahem za připojené hadice či kabely.
- Pracovní části stroje mohou být během provozu horké. Po použití nechte stroj vychladnout.
- K čištění nástroje nikdy nepoužívejte benzín nebo jinou hořlavou kapalinu. Výpary se mohou ve stroji vznítit od jiskry a způsobit explozi.
- Pokud vzdušník prosakuje, vykazuje známky hluboké koroze, mechanického poškození nebo z něj uniká

- vzduch, ihned stroj vypněte a svěřte jej do opravy oprávněnému technikovi. Používání stroje s poškozeným vzdušníkem může vést k roztržení vzdušniku nebo k nečekanému úniku vysokotlakého vzduchu a tím k smrtelnému nebo vážnému zranění obsluhy nebo dalších osob nebo poškození majetku!
- Přesvědčte se, že před odstraňováním závady, před údržbou nebo není-li používán, je stroj vypnut a odpojen od zdroje napětí a ve vzdušniku není tlak.
- Po každém použití je nutné vzdušník odvzdušnit a vlhkost v něm nahromaděnou vypustit. Nevypuštění tlaku nebo kondenzátu ze vzdušniku může způsobit nebezpečnou situaci nebo vážné poškození stroje. Na poškození vzdušniku korozi způsobenou nevypouštěním kondenzátu se nevztahuje záruka.
- Tento nástroj vyhovuje příslušným bezpečnostním předpisům. Veškeré opravy, především elektrických a tlakových prvků stroje, smí provádět výhradně kvalifikovaný technik v autorizovaném servisu Madal Bal a.s. pomocí originálních náhradních dílů. Pokud tato podmínka nebude dodržována, může dojít k vážné nehodě.
- Tento návod uložte pro budoucí použití tak, aby byl po celou dobu životnosti stroje čitelný a přístupný obsluze zařízení. Při poškození, nebo pokud je návod nečitelný, si vyžádejte nový návod u vašeho prodejce nebo ho naleznete na www.extol.cz
- Stroj smí používat pouze svěprávná osoba starší 18-ti let. Nikdy nesmí kompresor obsluhovat děti! Kompresor nesmí obsluhovat osoba, která je pod vlivem alkoholu, drog, léků nebo jiných návykových a psychotropních látek ovlivňujících pozornost a soustředění.

BEZPEČNOSTNÍ POKYNY PŘI STŘÍKÁNÍ BARVY

- Nezpracovávejte žádné laky nebo rozpouštědla s teplotou vzplanutí menší než 55°C.
- Laky a rozpouštědla nezahřívejte.
- Pokud jsou zpracovávány zdraví škodlivé kapaliny, jsou na ochranu nutné filtrační přístroje (obličejové masky) a vhodný oděv. Dodržujte také údaje o bezpečnostních opatřeních výrobců těchto látek.
- Během stříkání, jako též v pracovní místnosti je zakázáno kouření. Také páry barev jsou lehce zápalné.

- Topeniště, otevřené světlo nebo jiskřící stroje se nesmí vyskytovat v blízkosti kompresoru.
- Potraviny a nápoje neskladujte a nekonzumujte v pracovních místech.
- Dbejte údajů a označení vyhlášky o nebezpečných látkách uvedených na balení zpracovávaných materiálů.
- Ve spojení s tlakovou hadicí z PVC nepoužívejte žádná média jako lakový benzin, butylalkohol a metylénchlorid (snížená životnost).

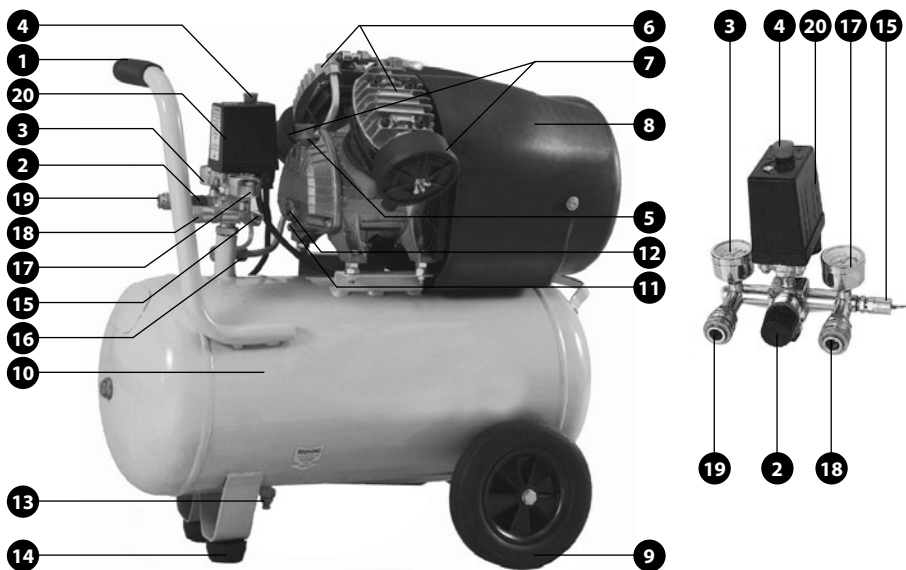
PROVOZ TLAKOVÝCH NÁDOB

- Tlaková nádoba nesmí být provozována, pokud vykazuje nedostatky, kterými jsou ohroženi zaměstnanci nebo třetí osoby!
- Kdo provozuje tlakovou nádobu, musí ji udržovat v řádném stavu, řádně ji provozovat, kontrolovat, neprodleně provádět nutné opravárenské a údržbové práce a učinit podle okolností nutná bezpečnostní opatření.
- Kontrolní úřad může v jednotlivých případech nařídit nutná kontrolní opatření.
- Pravidelně kontrolujte poškození tlakové nádoby, např. rez. Zjistíte-li poškození, obraťte se prosím na servisní dílnu.

VI. Popis součástí

Seznam pozic:

1. Madlo
2. ventil regulace provozního tlaku
3. tlakoměr (manometr) provozního tlaku (nastavitelný)
4. provozní vypínač
5. otvor na plnění oleje se zátkou
6. válec
7. filtr nasávaného vzduchu
8. kryt motoru a ventilátoru chlazení motoru
9. kolečko
10. tlaková nádoba (vzdušník)
11. šroub otvoru pro vypouštění oleje
12. měrka hladiny oleje
13. vypouštěcí ventil tlakové nádoby
14. opěrná noha
15. bezpečnostní přetlakový ventil
16. (jednosměrný) zpětný ventil
17. tlakoměr (manometr) tlaku vzdušníku
18. rychlospojka (neregulovaný stlačený vzduch)
19. rychlospojka (regulovaný stlačený vzduch)
20. tlakový spínač



obr. 1

VII. Odkazy na značky a piktogramy



	Odpovídá požadavkům EU
	Před použitím si pozorně prostudujte návod k použití
	Během provozu je bezpodmínečně nutné používat pomůcky na ochranu zraku a sluchu.
	Vyvarujte se dotyku horkého povrchu
	Nebezpečí úrazu elektrickým proudem
	Zařízení se automaticky uvádí do chodu
	Neotvíráte kohout před připojením vzduchové hadice
	Certifikát bezpečnosti výrobku
	Hladina akustického výkonu není v rozporu se směrnicí 2000/14/ES

VIII. Před uvedením stroje do provozu

INSTALACE

⚠ POZOR!

V kompresoru je olejová náplň. Nikdy kompresor nepokládejte na bok nebo vzhůru podvozkem - mohlo by dojít k úniku oleje z kompresoru!

1. Po vybalení z krabice zkontrolujte stav kompresoru, zda nevykazuje známky poškození. Zvláště pečlivě zkontrolujte vzdušník.
2. Postavte kompresor na podvozek na vodorovnou a pevnou plochu
3. Pomocí přiložených šroubů nainstalujte transportní kolečka (obr.1 pozice 9) na držák koleček na spodní straně vzdušníku a gumové nožičky. Kompresor nesmí být provozován bez koleček a gumových nožiček ani s kolečky a nožičkami jiných rozměrů.
4. Pomocí šroubováku odstraňte přepravní zátky a našroubujte na sací otvory kompresoru přiložené vzduchové filtry (obr.1 pozice 7).
5. Pomocí šroubováku odstraňte přepravní zátku otvoru na plnění oleje a nasadte zátku oleje (obr.1 pozice 5).
6. Zkontrolujte množství oleje v kompresoru (viz kapitola „Kontrola výšky hladiny oleje“) a pokud je to nutné, olej doplňte. Použijte kompresorový olej nebo syntetický motorový olej 15W40, v zimním období 5W40.
7. Připojte ke zdroji elektrické energie. Dbejte na dodržení požadovaných štičkových hodnot kompresoru 230V, 50Hz. V zimním provozu se doporučuje připojit kompresor na zásuvku jištěnou 16A.
8. Ventilem regulace provozního tlaku (obr.1 pozice 2) nastavte maximální provozní tlak a připojte kompresor k elektrické síti. Po dosažení maximálního tlaku kompresor vypněte a poslechem zkontrolujte, zda nedochází k úniku stlačeného vzduchu. Pokud zjistíte únik vzduchu, vypusťte tlak ze vzdušníku a před dalším použitím zajistěte kontrolu a opravu kompresoru v autorizovaném servisu Madal Bal a.s. Nikdy nepoužívejte kompresor, který vykazuje únik tlakového vzduchu!

PŘIPOJENÍ A ODPOJENÍ VZDUCHOVÉ HADICE

Stroj je vybaven rychlospojkami pro připojení dvou vzduchových hadic.

- Zatlačte přípojovací díl výtlačné hadice do přípojovacího místa (obr.1 pozice 18 nebo 19.) (přípojovací díl výtlačné hadice není součástí dodávky)
- Zkontrolujte, je-li vzduchová hadice správně připojena. Poznámka: při práci s tlakem nad 7 bar doporučujeme použít výtlačnou hadici s bezpečnostním kabelem

PŘI ODPOJOVÁNÍ VZDUCHOVÉ HADICE POSTUPOJTE NÁSLEDOVNĚ:

- Odpojovanou hadici zatlačte směrem do rychlospojky (obr.1 pozice 18,19) a současně stáhněte pojistnou objímku rychlospojky směrem k manometru.
- Vytáhněte hadici se spojovacím dílem z rychlospojky.
- Objímku rychlospojky uvolněte.

Před připojením nebo odpojením výtlačné hadice vždy odpojte kompresor ze zdroje elektrického proudu .

NASTAVENÍ TLAKU:

- Regulátorem tlaku (obr.1 pozice 2) může být nastaven tlak na manometru (obr.1 pozice 3) t.j. jenom na výstupu rychlospojky (obr.1 pozice 19).
- Neregulovaný tlak – tlak vzdušníku je na výstupu rychlospojky (obr.1 pozice 18) v rozmezí od cca 0,6 (6 bar) do 0,8 MPa (8 bar).

NASTAVENÍ HLÍDAČE TLAKU

Hlídač tlaku je nastaven ze závodu.

Spínací tlak cca 0,6 MPa (při poklesu pod uvedenou hodnotu se kompresor zapne).

Vypínací tlak cca 0,8 MPa (po dosažení hodnoty vyp. tlaku se kompresor vypne).

Nikdy nepřekračujte maximální provozní tlak připojeného zařízení!

PROVOZ

- Zkontrolujte, je-li vzdušník odvzdušněn a vypuštěn.
- Zkontrolujte hladinu oleje.
- Zkontrolujte stav pojistného ventilu (obr.1 pozice 15).
- Zkontrolujte, zda je vzduchová hadice správně připojena.
- Zapněte stroj a nechte vzdušník natlakovat.
- Nastavte požadovaný provozní tlak

- Jakmile je vzdušník natlakován, stroj se automaticky vypne.
- V okamžiku, kdy je tlak příliš nízký, se motor automaticky zapne.
- Po skončení práce stroj vypněte. Odvzdušněte nádobu a vypusťte z ní nahromaděný kondenzát.

ZAPNUTÍ / VYPNUTÍ KOMPRESORU

- Stroj zapnete vytažením provozního spínače (obr.1 pozice 4) na vrchní části tlakového spínače (obr.1 pozice 20)
- Stroj vypnete zatlačením provozního spínače (obr.1 pozice 4).

ODVODNĚNÍ VZDUŠNÍKU

Po každém použití je nutné vypustit kondenzát ze vzdušníku (obr.1 pozice 10), minimálně však 2x za měsíc.

- Odvodňování vzdušníku provádějte pod tlakem, 1-2 bar.
- Nakloňte vzdušník tak aby odvodňovací výpusť vzdušníku (obr.1 pozice 13) byla v nejnižším místě vzdušníku.
- Opatrně povolte vypouštěcí ventil tlakové nádoby (obr.1 pozice 13), aby tlak vzduch vytlačil kondenzát ze vzdušníku.
- Když už ze vzdušníku uniká čistý vzduch, uzavřete a utáhněte šroub .

⚠ POZOR! Kondenzační voda z tlakové nádoby obsahuje zbytky oleje, proto ji odneste do příslušné sběrné k ekologické likvidaci.

Pokud nebudete se strojem déle pracovat, před uskladněním nakapejte 4-5 kapek běžného mazacího oleje na vzduchové filtry (obr.1 pozice 7) a nechte stroj běžet 1 min. Vytvoří se tak jemný olejový film, který slouží jako prevence před korozi.

V případě, že skladujete stroj v prostředí chladnějším než 0°C, nikdy úplně neuzavírejte vypouštěcí ventil vzdušníku. Při vypouštění tlakového vzduchu může dojít ke zviření prachu a/nebo pevných částic – vždy používejte vhodné ochranné brýle.

VÝMĚNA OLEJE

Olej v kompresoru je nutné vyměnit po prvních 50 provozních hodinách a poté každých 200 hodin nebo každé 3 měsíce. Dle provozních podmínek používejte vhodný typ oleje. Pro teploty nad 10°C používejte kompresorový

olej viskozni třídy ISO VG 100 nebo syntetický motorový olej 15W-40. V zimě, pro teploty pod 10°C používejte kompresorový olej viskozni třídy ISO VG 68 nebo syntetický motorový olej 5W-40.

- Umístěte kompresor na vodorovnou, rovnou, pevnou plochu.
- Pod vypouštěcí místo vložte vhodnou nádobu.
- Z plnicího otvoru sejměte zátku (obr.1 pozice 5).
- Z vypouštěcího otvoru vyšroubujte šroub (obr.1 pozice 11).
- Naklopte stroj mírně dozadu, aby mohl všechen olej vytéct.
- Šroub našroubujte zpět a pečlivě jej utáhněte.
- Kompresor plňte kompresorovým nebo syntetickým motorovým olejem, dokud hladina nedosáhne úrovně bodu na hladinoměru (obr.1 pozice 12). Nemíchejte různé typy olejů. Na dolívání oleje používejte stejný typ, kterým je naplněn. Do kompresoru používejte pouze čistý, nepoužitý motorový olej. Nikdy neplňte kompresor použitým nebo znečištěným olejem.
- Vraťte zpět zátku plnicího otvoru.

⚠ POZOR!

Olej je látka zdraví škodlivá a nebezpečná životnímu prostředí. Při zasažení těla nebo úniku oleje postupujte dle instrukcí výrobce oleje. Při velkém úniku oleje kontaktujte hasiče.

KONTROLA VÝŠKY HLADINY OLEJE

Před každým použitím zkontrolujte výšku hladiny oleje.

- Umístěte kompresor na vodorovnou, rovnou, pevnou plochu. Pokud není kompresor na vodorovné ploše může být chybně zobrazovaná hladina oleje!
- Hladina musí dosahovat úrovně bodu na skle hladinoměru (obr.1 pozice 12).
- Je-li hladina pod touto značkou, olej doplňte stejným typem oleje.

Používání kompresoru pokud je hladina oleje nízká, nebo naopak příliš vysoká může vést k poškození stroje. Na tuto závadu se nevztahuje záruka.

KONTROLA POJISTNÉHO VENTILU

Před každým použitím zkontrolujte provozuschopnost pojistného ventilu (obr.1 pozice 15).

- Přesvědčte se, že ve vzdušníku není tlak. Manometry (obr.1 pozice 3 a 17), musí ukazovat 0 bar.

- Zatáhněte několikrát za kroužek pojistného ventilu (obr.1 pozice 15). Kolík ventilu se zatáhnutím za kroužek musí volně pohybovat.

Pokud se kolík v pojistném ventilu nemůže volně pohybovat, stroj nepoužívejte a obraťte se na autorizovaný servis. Nikdy pojistný ventil nenastavujte.

KONTROLA A ČIŠTĚNÍ VZDUCHOVÝCH FILTRŮ

⚠ POZOR!

Před všemi čistícími a údržbářskými pracemi odpojte kompresor ze zdroje elektrického proudu.

Počkejte, až se kompresor kompletně ochladí! Nebezpečí popálení!

Před všemi čistícími a údržbovými pracemi učiňte tlakovou nádobu beztlakou.

Kompresor má sací filtr pro každý válec zvlášť na obou stranách stroje.

Sací filtry (obr.1 pozice 7) zabraňují nasávání prachu a nečistot.

Vzduchové filtry kontrolujte každých 300 provozních hodin a/nebo každé 3 měsíce .

- Ucpané sací filtry výrazně snižují výkon kompresoru.
- Vyšroubujte vzduchové filtry ze sacích otvorů kompresoru
- Vyjměte filtrační vložku z plastového krytu, vyklepte, vyperte v saponátu a po uschnutí vložte zpět.
- Je-li to nutné, vyměňte jej.
- Našroubujte filtry zpět.

⚠ Je zakázáno používat kompresor bez vzduchového filtru – hrozí poškození stroje. Na tuto závadu se nevztahuje záruka!

ZIMNÍ PROVOZ KOMPRESORU

Při nízkých teplotách olej v klikové skříni zhoustne a zvýší se jeho viskozita. To ztěžuje první rozběh stroje před jeho zahřátím. V chladnějších ročních obdobích je nutno při provozu kompresorů dbát na toto:

- Vyměňte olej – použijte kompresorový olej viskozni třídy ISO VG 68 nebo syntetický motorový olej 5W-40.
- Po každém použití je nutné vypustit kondenzát ze vzdušníku.
- V případě, že skladujete stroj v prostředí chladnějším než 0°C, nikdy úplně neuzavírejte odvodňovací výpusť vzdušníku (obr.1 pozice 13)

- Odvodňování vzdušníku provádějte poté, co jste nechali kompresor vyteperovat na teplotu místnosti nutnou k roztátí kondenzátu uvnitř vzdušníku.

V PŘÍPADĚ POTÍŽÍ PŘI STARTU KOMPRESORU POSTUPOUJE TAKTO:

- 1) Případný tlak ve vzdušníku snižte na nulu.
- 2) Otevřete vypouštěcí ventil (obr.1 pozice 13) na spodní části vzdušníku.
- 3) Kompresor zapněte a nechte jej běžet (bez prodlužovacího kabelu). S otevřeným vypouštěcím ventilem (obr.1 pozice 13) nechte běžet cca 2 – 3 minuty, aby vzduch mohl unikat, a tím docházelo ke snížení tlaku. Přístroj se za tyto 2 – 3 minuty ohřeje tak, že umožňuje další provoz. Po uplynutí 2 – 3 minut vypněte kompresor, zašroubujte a utáhněte vypouštěcí ventil (obr.1 pozice 13). Vzdušník nyní lze plnit a zvyšovat tlak.
- 4) Pokud by se kompresor přes všechny snahy nerozběhl, odstavte jej na 1/2 až 1 hodinu v temperované místnosti, aby se ohřál.
- 5) V případě větších potíží zavolejte zákaznický servis.

IX. Odstraňování závad

Nepracuje-li stroj správně, při odstraňování závad se řiďte níže uvedenými pokyny. Nejste-li schopni vyřešit problém sami, kontaktujte prodejce nebo autorizovaný servis.

MOTOR SE NEROZBĚHNE

- Zkontrolujte, zda je stroj připojen k síti a provozní spínač (obr.1, pozice 4) je v poloze „ON“ zapnuto.
- Zkontrolujte, zda napájecí napětí odpovídá napětí uvedenému na typovém štítku stroje.
- Zkontrolujte, zda jsou pojistky v rozvodné skříni funkční.
- Zkontrolujte, zda nejsou použity prodlužovací kabely, které neodpovídají platným předpisům.
- Zkontrolujte, zda není pracovní prostředí příliš chladné, nebo zda kompresor nebyl uskladněn při teplotách pod bodem mrazu.

KOMPRESOR NEDODÁVÁ VZDUCH, TLAK JE NEDOSTATEČNÝ

- Otáčky motoru jsou příliš nízké
- Vzduchový filtr je ucpan
- Netěsnost bezpečnostního ventilu (obr.1 pozice 15)

- Netěsnost vzduchových rozvodů a spojů
- Zkontrolujte funkčnost a správnost nastavení ventilu regulace provozního tlaku (obr.1 pozice 2)
- Zkontrolujte těsnost připojení hadic.
- Zkontrolujte dotažení vypouštěcího ventilu tlakové nádoby (obr.1 pozice 13)

TLAK JE PŘÍLIŠ VYSOKÝ – UNIK VZDUCHU POJISTNÝM VENTILEM

- Zkontrolujte správnou funkčnost tlakového spínače (obr.1 pozice 20)
- Spínací tlak cca 0,6 MPa (6bar) (při poklesu pod uvedenou hodnotu se kompresor zapne).
- Vypínací tlak max. 0,8 MPa (8bar) (po dosažení hodnoty vyp. tlaku se kompresor vypne).
- Zkontrolujte, zda je hadice připojena k rychlospojce pro regulovaný stlačený vzduch. (obr.1 pozice 19)
- Znovu nastavte požadovaný tlak ventilem regulace provozního tlaku (obr.1 pozice 2).

X. Čištění a údržba

- Povrch stroje čistěte vlhkou tkaninou.
- Pravidelně kontrolujte, zda na stroji nedošlo k možným poškozením či netěsnostem.

intervalů údržby		před každým použitím	prvních 50 provozních hodin	1 x za měsíc	2 x za měsíc	každých 50 provozních hodin nebo 3 měsíce	každých 100 provozních hodin nebo 6 měsíce
předmět údržby							
OLEJ	kontrola stavu	X					
	výměna		X				X
vzduchový filtr	kontrola stavu	X					
	čištění					X ^{*(1)}	
pojistný ventil	vizuální kontrola	X					
	zkoušení			X			
vypuštění kondenzátu					X ^{*(2)}		
těsnost kompresoru, funkčnost manometrů		kontrola	X				
elektromotor a elektrické vedení		vizuální kontrola	X				
šrouby hlavy valců a ostatná šroubení		kontrola a dotažení					X

* (1) při častém použití nebo použití v prašném prostředí interval častěji

* (2) záleží od provozu (častost použití, povětrnostní podmínky) používat interval minimálně 2 x za měsíc

XI. Likvidace odpadu



Po skončení životnosti výrobku je nutné při likvidaci vzniklého odpadu postupovat v souladu s platnou legislativou. Výrobek obsahuje elektrické/elektronické součásti. Neodhazujte do směsného odpadu, odevzdejte zpracovateli odpadu nebo na místo zpětného odběru nebo odděleného sběru tohoto typu odpadu. Provozní náplně jsou nebezpečným odpadem. Nakládejte s nimi v souladu s platnou legislativou a dle pokynů jejich výrobce.

XII. Záruční lhůta a podmínky

ZÁRUČNÍ LHŮTA

Dne 01.01.2003 vstoupil v platnost zákon Č. 136/2002 Sb. ze dne 15.03.2002, kterým se mění zákon Č. 40/1964 Sb. a zákon Č. 65/1965 Sb. ve znění pozdějších předpisů. Firma Madal Bal a.s. v souladu s tímto zákonem poskytuje na Vámi zakoupený výrobek záruku na dobu 2 let od data prodeje. Při splnění záručních podmínek (uvedeno níže) Vám výrobek během této doby bezplatně opraví smluvní servis firmy Madal Bal, a.s.

ZÁRUČNÍ PODMÍNKY

- 1) Prodávající je povinen spotřebiteli zboží předvést a řádně vyplnit záruční list. Všechny údaje musí být v záručním listě vypsány nesmazatelným způsobem v okamžiku prodeje zboží.
- 2) Již při výběru zboží pečlivě zvažte, jaké funkce a činnosti od výrobku požadujete. To, že výrobek nevyhovuje Vaším pozdějším technickým nárokům, není důvodem k jeho reklamaci.
- 3) Při uplatnění nároku na záruční opravu musí být zboží předáno s řádně vyplněným originálem záručního listu nebo jiným dokladem o koupi.
- 4) V případě reklamace musí být zboží předáno v čistém stavu, zbaveno prachu či špíny a zabaleno nejlépe v originálním obalu tak, aby při přepravě nedošlo k poškození. V zájmu přesné diagnostiky závady a jejího dokonalého odstranění spolu s výrobkem zašlete i jeho originální příslušenství.
- 5) Servis nenese odpovědnost za zboží poškozené přepravcem.
- 6) Servis dále nenese odpovědnost za zaslané příslušenství, které není součástí základního vybavení výrobku. Výjimkou jsou případy, kdy příslušenství nelze odstranit z důvodu vady výrobku.
- 7) Záruka se vztahuje výlučně na závady způsobené vadou materiálu, výrobní montáží nebo technologií zpracování.
- 8) Tato záruka není na újmu zákonným právům, ale je dodatkem k nim.
- 9) Záruční opravu je oprávněn vykonávat výhradně autorizovaným servisem značky Extol.

- 10) Výrobce odpovídá za to, že výrobek bude mít po celou záruční lhůtu vlastnosti a parametry uvedené v technických údajích, při dodržení návodu na použití. Zároveň si vyhrazuje právo na konstrukční změny bez předchozího upozornění.
- 11) Nárok na záruku zaniká, jestliže:
 - a) výrobek nebyl používán a udržován podle návodu k obsluze.
 - b) byl proveden jakýkoliv zásah do konstrukce stroje bez předchozího písemného povolení vydaného firmou Madal Bal a.s. nebo smluvním servisem.
 - c) výrobek byl používán v jiných podmínkách nebo k jiným účelům, než ke kterým je určen.
 - d) byla některá část výrobku nahrazena neoriginální součástí.
 - e) k poškození výrobku nebo k nadměrnému opotřebení došlo vinou nedostatečné údržby.
 - f) výrobek havaroval nebo byl poškozen vyšší mocí.
 - g) škody vzniklé působením vnějších mechanických, teplotních či chemických vlivů.
 - h) vady byly způsobeny nevhodným skladováním, či manipulací s výrobkem.
 - i) výrobek byl používán (pro daný typ výrobku) v agresivním prostředí např. prашném, vlhkém.
 - j) výrobek byl použit nad rámec přípustného zatížení.
 - k) bylo provedeno jakékoliv falšování záručního listu nebo dokladu o koupi.
- 12) Výrobce neodpovídá za vady výrobku způsobené běžným opotřebením nebo použitím výrobku k jiným účelům, než ke kterým je určen.
- 13) Záruka se nevztahuje na položky, u kterých lze očekávat opotřebení v důsledku jejich normální funkce (např. lakování atd.)
- 14) Poskytnutím záruky nejsou dotčena práva kupujícího, která se ke koupi věci váží podle zvláštních právních předpisů.

ZÁRUČNÍ A POZÁRUČNÍ SERVIS

Nejbližší servisní místo najdete na webových stránkách www.extol.cz nebo si vyžádejte jejich přehled v místě, kde jste výrobek zakoupili. Rádi Vám také poradíme na zákaznické lince 222 745 130.

ES Prohlášení o shodě

Madal Bal a.s. • Lazy IV/3356, 760 01 Zlín • IČO: 49433717

prohlašuje, že následně označené zařízení na základě jeho koncepce a konstrukce, stejně jako do oběhu uvedeného provedení, odpovídá příslušným základním bezpečnostním požadavkům nařízení vlády. Při námi neodsouhlasených změnách zařízení ztrácí toto prohlášení svou platnost.

EXTOL CRAFT Vzduchový kompresor 418211

byl navržen a vyroben ve shodě s následujícími normami:
EN 55014-1:2006, EN 55014-2:1997+A1:2001, EN 61000-3-2:2006, EN 61000-3-3:1995/+A1:2001/+A2:2005, EN 60204-1:1997, EN 1012-1:1996, EN 60204-1:2006, IEC 60204-1:2005

a následujícími předpisy (vše v platném znění):
NV 17/2003 Sb., (směrnice 2006/95/ES);
NV 616/2006 Sb., (směrnice 89/336/EHS ve znění 91/263/EHS, 92/31/EHS, 93/68/EHS);
NV 24/2003 Sb., (směrnice 98/37/ES);
NV 198/2006 Sb., (směrnice 2000/14/ES, 86/594/EHS)

ES prohlášení o shodě bylo vydáno na základě certifikátů č. :1220210059309001; SH 08040474-V1; SH08040475-V1; 06SHW0814-01 vydaných zkušebnou TÜV Süd München GmbH; Intertek Testing Services Shanghai.

Poslední dvojčíslí roku, kdy byl výrobek označen značkou CE: 10
ve Zlíně 25. 5. 2010



Martin Šenkýř

člen představenstva a.s.

Úvod

Vážení zákazníci,
ďakujeme za dôveru, ktorú ste prejavili značke Extol Craft kúpou tohto náradia.

Tento výrobok absolvoval dôkladné testy spoľahlivosti a kvality, ktorým svoje výrobky podrobujeme. Urobili sme všetky opatrenia, aby sa k vám výrobok dostal v dokonalom stave. Naša zákaznícka a poradenská služba vám rada zodpovie všetky otázky.

www.extol.sk

fax: +421 2 4463 8451, tel.: +421 2 4920 4752

Výrobca: Madal Bal a. s., P. O. Box 159, 76001 Zlín-Přiluky, Česká republika
Dátum vydania: 25. 5. 2010

I. Technické údaje

Typové označenie	418211
Napätie	230 V ~ 50 Hz
Príkion	2 200 W
Otáčky	2 850 ot./min
Max. prevádzkový tlak:	0,8 MPa (8 bar)
Skúšobný tlak	1,2 MPa (12 bar)
Teoretický prietok	412 l/min
Objem vzdušníka	50 l
Hrúbka steny vzdušníka	2 mm
Mazací olej	kompresorový olej alebo syntetický motorový olej 15W40 / 5W40
Menovitý tlak poistného ventilu	0,8 MPa (8 bar)
Otvárací pretlak poistného ventilu	0,8 – 0,88 MPa (8 – 8,8 bar)
Hladina ak. výkonu (EN ISO 4871)	97 dB(A)
Hmotnosť kompresora	43 kg

II. Rozsah dodávky

Kompresor vzduchový	1x
Prepravné kolieska	2x
Zátka oleja	1x
Nasávací vzduchový filter	2x
Oporná noha (gumová)	2x
Návod na použitie	1x

Na výrobku je uvedený mesiac a rok výroby prostredníctvom sériového čísla na výrobnom štítku.
Prvé štyri čísla uvádzajú rok výroby a ďalšie dve číslice uvádzajú mesiac výroby, po nich nasleduje poradové číslo.

III. Všeobecné bezpečnostné pokyny

Tento „Návod na použitie“ udržiavajte v dobrom stave a ponechávajte ho uložený pri výrobku, aby sa s ním, v prípade potreby, mohla obsluha výrobku opätovne oboznámiť. Ak výrobok komukoľvek požičiavate alebo ho predávate, nikdy k nemu nezabudnite priložiť tiež kompletný návod na použitie.

Toto upozornenie sa používa v celej príručke:

⚠ UPOZORNENIE!

Toto upozornenie sa používa pre pokyny, ktorých nedodržanie môže viesť k úrazu elektrickým prúdom, ku vzniku požiaru a/alebo k vážnemu zraneniu osôb.

⚠ VÝSTRAHA!

Prečítajte si všetky pokyny. Nedodržanie všetkých nasledujúcich pokynov môže viesť k úrazu elektrickým prúdom, ku vzniku požiaru a/alebo k vážnemu zraneniu osôb. Ďalej môže používanie, ktoré je v rozpore s týmto návodom, zapríčiniť stratu záruky na výrobok. Výrazom „elektrické náradie“ vo všetkých ďalších uvedených výstražných pokynoch je myslené ako elektrické náradie napájané (pohyblivým prívodom) zo siete, tak náradie napájané z batérií (bez pohyblivého prívodu).

Zapamätajte si a uschovajte tieto pokyny!

1) PRACOVNÉ PROSTREDIE

- Udržujte pracovisko v čistote a dobre osvetlené. Neporiadok a tmavé miesta na pracovisku bývajú príčinou nehôd.
- Nepoužívajte elektrické náradie v prostredí s nebezpečenstvom výbuchu, kde sa vyskytujú horľavé kvapaliny, plyny alebo prach. V elektrickom náradí vznikajú iskry, ktoré môžu zapáliť prach alebo výpary.
- Pri používaní elektrického náradia zamedzte prístupu detí a ďalších osôb. Ak budete vyrušovaní, môžete stratiť kontrolu nad vykonávanou činnosťou.

2) ELEKTRICKÁ BEZPEČNOSŤ

- Vidlica pohyblivého prívodu elektrického náradia musí zodpovedať sieťovej zásuvke. Nikdy akýmkoľvek spôsobom neupravujte vidlicu. S náradím, ktoré má

ochranné spojenie so zemou, nikdy nepoužívajte žiadne zásuvkové adaptéry. Vidlice, ktoré nie sú znehodnotené úpravami, a zodpovedajúce zásuvky, obmedzia nebezpečenstvo úrazu elektrickým prúdom.

- Vyvarujte sa dotyku tela s uzemnenými predmetmi, ako napr. potrubie, telesá ústredného kúrenia, sporáky a chladničky. Nebezpečenstvo úrazu elektrickým prúdom je väčšie, ak je vaše telo spojené so zemou.

- Nevystavujte elektrické náradie dažďu, vlhku alebo mokru. Ak vnikne do elektrického náradia voda, zvyšuje sa nebezpečenstvo úrazu elektrickým prúdom.

- Nepoužívajte pohyblivý prívod na iné účely. Nikdy nenoste a neťahajte elektrické náradie za prívod ani nevytrhávajte vidlicu zo zásuvky ťahom za prívod.

Chráňte prívod pred horúčavou, masťou, ostrými hranami a pohybujúcimi sa časťami. Poškodené alebo zamotané prívody zvyšujú nebezpečenstvo úrazu elektrickým prúdom.

- Ak je elektrické náradie používané vonku, používajte predĺžovací prívod vhodný pre vonkajšie použitie.

Používanie predĺžovacieho prívodu pre vonkajšie použitie obmedzuje nebezpečenstvo úrazu elektrickým prúdom.

3) BEZPEČNOSŤ OSÔB

- Pri používaní elektrického náradia buďte pozorní, venujte pozornosť tomu, čo práve robíte, sústreďte sa a triezvo uvažujte. Nepracujte s elektrickým náradím, ak ste unavení alebo ak ste pod vplyvom drog, alkoholu alebo liekov. Chvil'ková nepozornosť pri používaní elektrického náradia môže viesť k vážnemu poraneniu osôb.

- Používajte ochranné pomôcky. Vždy používajte ochranu očí. Ochranné pomôcky ako napr. respirátor, bezpečnostná obuv s protišmykovou úpravou, tvrdá pokrývka hlavy alebo ochrana sluchu, používané v súlade s podmienkami práce, znižujú nebezpečenstvo poranenia osôb.

- Vyvarujte sa neúmyselného spustenia. Uistite sa, či je spínač pri zapájaní vidlice do zásuvky vypnutý. Prenášanie náradia s prstom na spínači alebo zapájanie vidlice náradia so zapnutým spínačom môže byť príčinou nehôd.

- Pred zapnutím náradia odstráňte všetky nastavovacie nástroje alebo kľúče. Nastavovací nástroj alebo kľúč, ktorý ponecháte pripnutý k otáčajúcej sa časti elektrického náradia, môže byť príčinou poranenia osôb.

e) Pracujte len tam, kam bezpečne dosiahnete. Vždy udržiajte stabilný postoj a rovnováhu. Budete tak lepšie ovládať elektrické náradie v nepredvídaných situáciách.

f) Obliekajte sa vhodným spôsobom. Nepoužívajte voľné odevy ani šperky. Dbajte na to, aby vaše vlasy, odev a rukavice boli dostatočne ďaleko od pohybujúcich sa častí. Voľné odevy, šperky a dlhé vlasy môžu byť zachytené pohybujúcimi sa časťami.

g) Ak sú k dispozícii prostriedky pre pripojenie zariadenia na odsávanie a zber prachu, zaistíte, aby takéto zariadenia boli pripojené a správne používané. Použitie týchto zariadení môže obmedziť nebezpečenstvá spôsobené vznikajúcim prachom.

4) POUŽITIE A ÚDRŽBA NÁRADIA

a) Nepreťažujte elektrické náradie. Používajte správne náradie, ktoré je určené pre vykonávanú prácu. Správne elektrické náradie bude lepšie a bezpečnejšie vykonávať prácu, pre ktorú bolo konštruované.

b) Nepoužívajte elektrické náradie, ktoré nie je možné zapnúť a vypnúť spínačom. Akékoľvek elektrické náradie, ktoré nie je možné ovládať spínačom, je nebezpečné a musí byť opravené.

c) Odpájajte náradie vyťahnutím vidlice zo sieťovej zásuvky pred akýmkoľvek nastavením, výmenou príslušenstva alebo pred uložením nepoužívaného elektrického náradia. Tieto preventívne bezpečnostné opatrenia obmedzujú nebezpečenstvo náhodného spustenia elektrického náradia.

d) Nepoužívané elektrické náradie ukladajte mimo dosahu detí a nedovoľte osobám, ktoré neboli oboznámené s elektrickým náradím alebo s týmito pokynmi, aby náradie používali. Elektrické náradie je v rukách neskúsených užívateľov nebezpečné.

e) Udržujte elektrické náradie. Kontrolujte nastavenie pohybujúcich sa častí a ich pohyblivosť, sústreďte sa na praskliny, zlomené súčasti a akékoľvek ďalšie okolnosti, ktoré môžu ohroziť funkciu elektrického náradia. Ak je náradie poškodené, pred ďalším používaním zaistíte jeho opravu. Mnoho nehôd je spôsobených nedostatočne udržiavaným elektrickým náradím.

f) Rezacie nástroje udržiavajte ostré a čisté. Správne udržiavané a naostrené rezacie nástroje sa s menšou prav

depodobnosťou zachytia za materiál alebo sa zablokujú a práca s nimi sa ľahšie kontroluje.

g) Elektrické náradie, príslušenstvo, pracovné nástroje atď. používajte v súlade s týmito pokynmi a takým spôsobom, aký bol predpísaný pre konkrétne elektrické náradie, a to s ohľadom na dané podmienky práce a druh vykonávanej práce. Používanie elektrického náradia na vykonávanie iných činností, než pre aké bolo určené, môže viesť k nebezpečným situáciám.

5) SERVIS

Opravy vášho elektrického náradia zverte kvalifikovanej osobe, ktorá bude používať identické náhradné diely. Týmto spôsobom bude zaistená rovnaká úroveň bezpečnosti elektrického náradia ako pred opravou.

IV. Charakteristika

Elektrický vzduchový dvojiestový kompresor EXTOL CRAFT 418211 je určený na výrobu stlačeného vzduchu s maximálnym tlakom 0,8 MPa (8 bar) všade tam, kde je stlačený vzduch potrebný: na pohon pneumatického náradia, na nanášanie farieb, čistenie vzduchom, saponátmi a pod., na hustenie pneumatík a i. Konštrukčné riešenie umožňujúce mazanie olejom zaručuje vyššiu výkonnosť a dlhšiu životnosť stroja.

Pred použitím náradia si pozorne prečítajte nasledujúce pokyny. Uistite sa, že viete, ako stroj pracuje. Dbajte na správnu údržbu stroja, tak ako je opísaná v nasledujúcom texte.

Dbajte, prosím, na to, že kompresor nebol podľa svojho účelu určený konštruovaný na živnostenské, remeselnícke alebo priemyselné použitie. Nepreberáme žiadne ručenie, ak sa prístroj používa v živnostenských, remeselných alebo priemyselných podnikoch a pri porovnatelných činnostiach.

Kompresor sa smie používať iba podľa svojho účelu určenia. Každé ďalšie toto prekračujúce použitie nezodpovedá použitiu podľa účelu určenia. Za z toho vyplývajúce škody alebo zranenia všetkého druhu ručí používateľ/obsluhujúca osoba, nie výrobca.

V. Zásady použitia a bezpečnostné pravidlá

⚠ UPOZORNENIE!

Tento stroj pracuje s napätím nebezpečným životu. Nikdy nezasahujte do vnútorných častí nástroja.

- Nikdy kompresor nepoužívajte v prostredí s nebezpečenstvom výbuchu!
 - Pri používaní tlakového vzduchu buďte opatrní. Nikdy prúd vzduchu nemierťe na osoby ani zvieratá. Používajte ochranné okuliare a ochranu sluchu. Nepoužívajte stlačený vzduch na čistenie odevov.
 - Dodržiavajte maximálny prevádzkový tlak. Na stroji neuskutočňujte žiadne nastavovacie operácie, ktoré by mohli viesť k prekročeniu max. prevádzkového tlaku.
 - Stroj nepoužívajte, ak je teplota okolia nižšia než -5 °C a vyššia než 40°C. Pri teplotách pod 0 °C je nutné postupovať podľa pokynov pre zimnú prevádzku.
 - Ak bol kompresor skladovaný pri teplote nižšej než 0 °C, je potrebné ho pred spustením nechať ohriať na teplotu miestnosti a ďalej postupovať podľa pokynov pre zimnú prevádzku.
 - Najväčší prípustný sklon od horizontálnej polohy je 10°.
 - Pred pripojením kompresora k elektrickej sieti skontrolujte, či parametre siete zodpovedajú požiadavkám uvedeným v technických parametroch stroja.
 - Stroj používajte v suchom bezprašnom dobre vetranom prostredí, napr. pod prístreškom. Nikdy nepoužívajte a neskladujte stroj tak, aby bol vystavený vode, vlhkosti a poveternostným vplyvom, ako napr. dažďu, hmle, snehu a pod. Ak je stroj dlhodobo vystavený vlhkému prostrediu môže dôjsť k poškodeniu vzdušníka koróziou a následnému roztrhnutiu z dôvodov zoslabenia steny vzdušníka. Pri vniknutí vody do elektrických okruhov stroja môže dôjsť k úrazu elektrickým prúdom alebo poškodeniu stroja. Ak sa má stroj používať na striekanie horľavých látok, umiestnite ho proti vetru a v bezpečnej vzdialenosti.
 - Pri používaní stlačeného vzduchu môže dôjsť ku zvíreniu prachu a/alebo pevných častíc – vždy používajte vhodné ochranné okuliare.
 - Stroj premiestňujte iba zdvihnutím za držadlá, nikdy ťahom za pripojené hadice alebo káble.
- Pracovné časti stroja môžu byť počas prevádzky horúce. Po použití nechajte stroj vychladnúť.
 - Na čistenie stroja nikdy nepoužívajte benzín alebo inú horľavú kvapalinu. Výpary sa môžu vo stroji vznietiť od iskry a spôsobiť explóziu.
 - Ak vzdušník presakuje, vykazuje známky hlbokéj korózie, mechanického poškodenia alebo z neho uniká vzduch, ihneď stroj vypnite a zverte ho do opravy oprávnenému technikovi. Používanie stroja s poškodeným vzdušníkom môže viesť k roztrhnutiu vzdušníka alebo k nečakanému úniku vysokotlakového vzduchu a tým k smrteľnému alebo vážnemu zraneniu obsluhy alebo ďalších osôb alebo k poškodeniu majetku!
 - Presvedčte sa, že pred odstraňovaním poruchy, pred údržbou alebo ak nie je stroj používaný, je vypnutý a odpojený od zdroja napätia a vo vzdušníku nie je tlak.
 - Po každom použití je nutné vzdušník odvzdušniť a vlhkosť v ňom nahromadenú vypustiť. Nevypustenie tlaku alebo kondenzátu zo vzdušníka môže spôsobiť nebezpečnú situáciu alebo vážne poškodenie stroja. Na poškodenie vzdušníka koróziou spôsobenou nevypúšťaním kondenzátu sa nevzťahuje záruka.
 - Tento nástroj vyhovuje príslušným bezpečnostným predpisom. Všetky opravy, predovšetkým elektrických a tlakových prvkov stroja, smie vykonávať výhradne kvalifikovaný elektrikár technik v autorizovanom servise Madal Bal s.r.o. pomocou originálnych náhradných dielcov. Ak táto podmienka nebude dodržovaná, môže dôjsť k vážnej nehode.
 - Tento návod uložte pre budúce použitie tak, aby bol po celý čas životnosti stroja čitateľný a prístupný obsluhu zariadenia. Pri poškodení, alebo ak je návod nečitateľný, si vyžiadať nový návod u vášho predajcu alebo ho nájdete na www.extol.cz
 - Stroj smie používať iba svojprávnou osobou staršia ako 18 rokov. Nikdy nesmú kompresor obsluhovať deti! Kompresor nesmie obsluhovať osoba, ktorá je pod vplyvom alkoholu, drog, liekov alebo iných návykových a psychotropných látok ovplyvňujúcich pozornosť a sústredenie.

BEZPEČNOSTNÉ POKYNY PRI STRIEKÁNÍ FARBY

- Nespracováajte nikdy laky alebo riedidlá s bodom vzplanutia nižším ako 55 °C.

- Laky a riedidlá neohrievajte.
- Ak sa spracovávajú zdraviu škodlivé tekutiny, sú potrebné za účelom ochrany filtračné prístroje (masky na tvár). Prosím dbajte na údaje výrobcu týchto použitých látok o potrebných ochranných opatreniach.
- Počas procesu striekania a ani v pracovnej miestnosti sa nesmie fajčiť. Taktiež výpary farieb sú ľahko horľavé.
- Ohniská, otvorené svetlo alebo iskriace prístroje sa tu nesmú vyskytovať resp. byť prevádzkované.
- Jedlá a nápoje neskladujte a ani nekonzumujte v pracovnej miestnosti. Výpary farieb sú škodlivé.
- Je potrebné dbať na údaje a označenia podľa smerníc o nebezpečných látkach uvedené na obaloch spracovávaných materiálov. V prípade, že to je potrebné, sa musia urobiť dodatočné opatrenia, predovšetkým používať vhodný odev a ochranné masky.
- V spojení s tlakovou hadicou z PVC nespracovávajú žiadne médiá ako sú napr. testovací benzín, butylalkohol a metylénchlorid (znížená životnosť hadice).

PREVÁDZKA TLAKOVÝCH NÁDRŽÍ

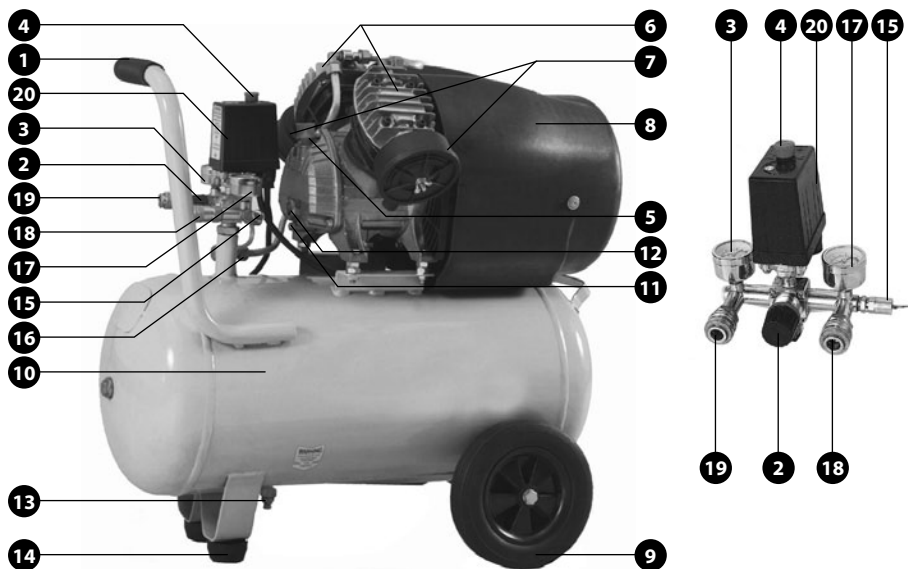
- Prevádzkovateľ tlakovej nádrže musí nádrž udržiavať v dobrom stave podľa predpisov, správne vykonávať

- jej prevádzku, kontrolovať ju, realizovať nevyhnutné drážbové práce a opravy v prípade potreby a podľa okolností zaviesť potrebné bezpečnostné opatrenia.
- Dozorný úrad môže v jednotlivých prípadoch nariadiť kontrolné opatrenia.
- Tlaková nádrž sa nesmie prevádzkovať vtedy, keď sa na nej vyskytujú nedostatky, ktoré by mohli ohrozovať zamestnancov alebo iné osoby.
- Tlaková nádrž sa musí pravidelne kontrolovať, či sa na nej nenachádzajú poškodenia, ako napr. hrdza. V prípade, že sa zistia oškodenia, obráťte sa prosím na zákaznícky servis.

VI. Popis súčastí

Zoznam pozícií:

1. držadlo
2. ventil regulácie prevádzkového tlaku
3. tlakomer (manometer) prevádzkového tlaku (nastavitelný)
4. prevádzkový spínač
5. otvor na plnenie oleja so zátkou



obr. 1

6. valec
7. filter nasávaného vzduchu
8. kryt motora a ventilátora chladenia motora
9. koliesko
10. tlaková nádoba (vzdušník)
11. skrutka otvoru na vypúšťanie oleja
12. mierka hladiny oleja
13. vypúšťací ventil tlakovej nádoby
14. oporná noha
15. bezpečnostný pretlakový ventil
16. (jednosmerný) spätný ventil
17. tlakomer (manometer) tlaku vzdušníka
18. rýchlospojka (neregulovaný stlačený vzduch)
19. rýchlospojka (regulovaný stlačený vzduch)
20. tlakový spínač

VII. Odkazy na značky a piktogramy



	Zodpovedá požiadavkám EÚ
	Pred použitím si pozorne preštudujte návod na použitie
	Počas prevádzky je bezpodmienečne nutné používať pomôcky na ochranu zraku a sluchu.
	Vyvarujte sa dotyku horúceho povrchu

	Nebezpečenstvo úrazu elektrickým prúdom
	Zariadenie sa automaticky uvádza do chodu
	Neotvárať kohútik pred pripojením vzduchovej hadice
	Certifikát o bezpečnosti výrobu
	Hladina akustického výkonu nie je v rozpore so smernicou 2000/14/ES

VIII. Pred uvedením stroja do prevádzky/Inštalácia

INŠTALÁCIA

POZOR!

V kompresore je olejová náplň. Nikdy kompresor nekladte na bok alebo hore podvozkom – mohlo by dôjsť k úniku oleja z kompresora!

1. Po vybalení zo škatule skontrolujte stav kompresora, či nevykazuje známky poškodenia. Obzvlášť starostlivo skontrolujte vzdušník.
2. Postavte kompresor na podvozok na vodorovnú a pevnú plochu.
3. Pomocou priložených skrutiek nainštalujte transportné kolieska (obr. 1, pozícia 9) na držiak koliesok na spodnej strane vzdušníka a gumovej nožičky. Kompresor sa nesmie prevádzkovať bez koliesok a gumových nožičiek, ani s kolieskami a nožičkami iných rozmerov.
4. Pomocou skrutkovača odstráňte prepravné zátky a naskrutkujte na nasávacie otvory kompresora priložené vzduchové filtre (obr. 1, pozícia 7).
5. Pomocou skrutkovača odstráňte prepravnú zátku otvoru na plnenie oleja a nasadte zátku oleja (obr. 1, pozícia 5).

6. Skontrolujte množstvo oleja v kompresore (pozrite kapitolu „Kontrola výšky hladiny oleja“) a ak je to nutné, olej doplňte.
Používajte kompresorový olej alebo syntetický motorový olej 15W40, v zimnom období 5W40.
7. Pripojte k zdroju elektrickej energie. Dbajte na dodržanie požadovaných štitkových hodnôt kompresora 230 V, 50 Hz. V zimnej prevádzke sa odporúča pripojiť kompresor na zásuvku istenú 16 A.
8. Ventilom regulácie prevádzkového tlaku (obr. 1, pozícia 2) nastavte maximálny prevádzkový tlak pripojte kompresor k elektrickej sieti. Po dosiahnutí maximálneho tlaku kompresor vypnite a počúvaním skontrolujte, či nedochádza k úniku stlačeného vzduchu. Ak istíte únik vzduchu, vypustite tlak zo vzdušníka a pred ďalším použitím zaistite kontrolu a opravu kompresora v autorizovanom servise Madal Bal s.r.o. Nikdy nepoužívajte kompresor, ktorý vykazuje únik tlakového vzduchu!

PRIPOJENIE A ODPOJENIE VZDUCHOVEJ HADICE

Stroj je vybavený rýchlospojками na pripojenie dvoch vzduchových hadíc.

- Zatlačte pripájací diel výtláčnej hadice do pripájacieho miesta (obr. 1, pozícia 18 alebo 19.) (pripájací diel výtláčnej hadice nie je súčasťou dodávky).
- Skontrolujte, či je vzduchová hadica správne pripojená.

Poznámka: pri práci s tlakom nad 7 bar odporúčame použiť výtláčnú hadicu s bezpečnostným káblom

PRI ODPÁJANÍ VZDUCHOVEJ HADICE POSTUPOJTE NASLEDOVNE:

- Odpájajúcu hadicu zatlačte smerom do rýchlospojky (obr. 1, pozícia 18, 19) a súčasne stiahnite poistnú objímku rýchlospojky smerom k manometru.
- Vytiahnite hadicu so spájacím dielom z rýchlospojky.
- Objímku rýchlospojky uvoľnite.

Pred pripojením alebo odpojením výtláčnej hadice vždy odpojte kompresor od zdroja elektrického prúdu.

NASTAVENIE TLAKU:

- Regulátorom tlaku (obr. 1, pozícia 2) môže byť nastavený tlak na manometri (obr. 1, pozícia 3) t. j. iba na výstupe rýchlospojky (obr. 1, pozícia 19).

- Neregulovaný tlak – tlak vzdušníka je na výstupe rýchlospojky (obr. 1, pozícia 18) v rozmedzí od cca 0,6 (6 bar) do 0,8 MPa (8 bar).

Nastavenie spínacieho a vypínacieho tlaku

Spínací a vypínací tlak je nastavený zo závodu. Spínací tlak cca 0,6 MPa (pri poklese pod uvedenú hodnotu sa kompresor zapne). Vypínací tlak cca 0,8 MPa (po dosiahnutí hodnoty vypínacieho tlaku sa kompresor vypne). Nikdy neprekračujte maximálny prevádzkový tlak pripojeného zariadenia!

PREVÁDZKA

- Skontrolujte, či je vzdušník odvzdušnený a vypustený.
- Skontrolujte hladinu oleja.
- Skontrolujte stav poistného ventilu (Obr. 1 pozícia 15).
- Skontrolujte, či je vzduchová hadica správne pripojená.
- Zapnite stroj a nechajte vzdušník natlakovať.
- Nastavte požadovaný prevádzkový tlak
- Hneď ako je vzdušník natlakovaný, stroj sa automaticky vypne.

ZAPNUTIE/VYPNUTIE KOMPRESORA

- Stroj zapnete vyťahnutím prevádzkového spínača (obr. 1, pozícia 4) na vrchnej časti tlakového spínača (obr. 1, pozícia 20).
- Stroj vypnete zatlačením prevádzkového spínača (obr. 1, pozícia 4).

ODVODNENIE VZDUŠNÍKA

Po každom použití je nutné vypustiť kondenzát zo vzdušníka (obr. 1, pozícia 10), minimálne však 2x za mesiac.

- Vzdušník odvodňujte pod tlakom 1 – 2 bar.
- Nakloňte vzdušník tak, aby odvodňovací výpusť vzdušníka (obr. 1, pozícia 13) bol v najnižšom mieste vzdušníka.
- Opatrne povoľte skrutku tak, aby tlak vzduchu vytlačil kondenzát zo vzdušníka.
- Keď už zo vzdušníka uniká čistý vzduch, uzavrite ho a dotiahnite skrutku.

⚠️ Kondenzačná voda z tlakovej nádoby obsahuje zvyšky oleja, preto ju odnesť do príslušnej zberne na ekologickú likvidáciu.

Ak nebudete so strojom dlhšie pracovať, pred uskladnením nakvapkajte 4 – 5 kvapiek bežného mazacieho oleja na vzduchové filtre (obr. 1, pozícia 7) a nechajte stroj bežať 1 min. Vytvorí sa tak jemný olejový film, ktorý slúži ako prevencia pred koróziou.

V prípade, že skladujete stroj v prostredí chladnejšom než 0 °C, nikdy úplne neuzatvárajte vypúšťací ventil vzdušníka. Pri vypúšťaní tlakového vzduchu môže dôjsť k zvrhnutiu prachu a/alebo pevných častíc – vždy používajte vhodné ochranné okuliare.

VÝMENA OLEJA

Olej v kompresore je nutné vymeniť po prvých 50 prevádzkových hodinách a potom každých 200 hodín alebo každé 3 mesiace. Podľa prevádzkových podmienok používajte vhodný typ oleja. Pre teploty nad 10 °C používajte kompresorový olej viskózneho typu ISO VG 100 alebo syntetický motorový olej 15W-40. V zime pre teploty pod 10 °C používajte kompresorový olej viskózneho typu ISO VG 68 alebo syntetický motorový olej 5W-40.

- Umiestnite kompresor na vodorovnú, rovnú, pevnú plochu.
- Pod vypúšťacie miesto vložte vhodnú nádobu.
- Z plniaceho otvoru odoberte zátku (obr. 1, pozícia 5).
- Z vypúšťacieho otvoru vyskrutkujte skrutku (obr. 1, pozícia 11).
- Naklopte stroj mierne dozadu, aby mohol všetok olej vytečť.
- Skrutku naskrutkujte späť a starostlivo ju dotiahnite.
- Kompresor plňte kompresorovým alebo syntetickým motorovým olejom, kým hladina nedosiahne úroveň bodu na hladinomere (obr. 1, pozícia 12). Nemiešajte rôzne typy olejov. Na dolievanie oleja používajte rovnaký typ, ktorým je naplnený. Do kompresora používajte iba čistý, nepoužitý motorový olej. Nikdy neplňte kompresor použitým alebo znečisteným olejom.
- Vráťte späť zátku plniaceho otvoru.

⚠️ POZOR!

Olej je látka zdraviu škodlivá a nebezpečná životnému prostrediu. Pri zasiahnutí tela alebo úniku oleja postupujte podľa inštrukcií výrobcu oleja. Pri veľkom úniku oleja kontaktujte hasičov.

KONTROLA VÝŠKY HLADINY OLEJA

Pred každým použitím skontrolujte výšku hladiny oleja.

- Umiestnite kompresor na vodorovnú, rovnú, pevnú plochu. Ak nie je kompresor na vodorovnej ploche, môže byť chybné zobrazovaná hladina oleja!
- Hladina musí dosahovať úroveň bodu na skle hladinomeru (obr. 1, pozícia 12).
- Ak je hladina pod touto značkou, olej doplňte rovnakým typom oleja.

Používanie kompresora ak je hladina oleja nízka, alebo naopak príliš vysoká, môže viesť k poškodeniu stroja. Na túto poruchu sa nevzťahuje záruka.

KONTROLA POISTNÉHO VENTILU

Pred každým použitím skontrolujte prevádzkyschopnosť poistného ventilu (obr. 1, pozícia 15).

- Presvedčte sa, že vo vzdušníku nie je tlak. Manometre (obr. 1, pozícia 3 a 17) musia ukazovať 0 bar.
- Zatiahnite niekoľkokrát za krúžok poistného ventilu (obr. 1, pozícia 15). Kolík ventilu sa zatiahnutím za krúžok musí voľne pohybovať.

Ak sa kolík v poistnom ventile nemôže voľne pohybovať, stroj nepoužívajte a obráťte sa na autorizovaný servis. Nikdy poistný ventil nenastavujte.

KONTROLA A ČISTENIE VZDUCHOVÝCH FILTROV

⚠️ POZOR!

Pred všetkými čistiacimi a údržbárskymi prácami odpojte kompresor od zdroja elektrického prúdu.

Počkajte, až sa kompresor kompletne ochladí!

Nebezpečenstvo popálenia!

Pred všetkými čistiacimi a údržbárskymi prácami odtlačte tlakovú nádobu.

Kompresor má nasávací filter pre každý valec zvlášť na oboch stranách stroja.

Nasávacie filtre (obr. 1, pozícia 7) zabraňujú nasávaniu prachu a nečistôt.

Vzduchové filtre kontrolujte každých 300 prevádzkových hodín a/alebo každé 3 mesiace .

- Upchaté nasávacie filtre výrazne znižujú výkon kompresora.
- Vyskrutkujte vzduchové filtre z nasávacích otvorov kompresora.

- Vyberte filtračnú vložku z plastového krytu, vyklepte, vyperte v saponáte a po uschnutí vložte späť.
- Ak je to nutné, vymeňte ho.
- Naskrutkujte filter späť.

⚠ Je zakázané používať kompresor bez vzduchového filtra - hrozí poškodenie stroja. Na túto záradu sa nevzťahuje záruka!

ZIMNÝ PROVOZ KOMPRESORU

Pri nízkych teplotách olej v kľukovej skrini zhutne a zvýši sa jeho viskozita. To sťažuje prvý rozbeh stroja pred jeho zahriatím. V chladnejších ročných obdobiach je utné pri prevádzke kompresorov dbať na toto:

- Vymeňte olej – použite kompresorový olej viskóznej triedy ISO VG 68 alebo syntetický motorový olej 5W-40.
- Po každom použití je nutné vypustiť kondenzát zo vzdušníka.
- V prípade, že skladujete stroj v prostredí chladnejšom než 0 °C, nikdy úplne neuzatvárajte odvodňovaciu výpusť vzdušníka (obr. 1, pozícia 13).
- Vzdušník odvodňujte po tom, čo ste nechali kompresor vyteperovať na teplotu miestnosti nutnú na roztopenie kondenzátu vnútri vzdušníka.

V prípade ťažkostí pri štarte kompresora postupujte takto

- 1) Prípadný tlak vo vzdušníku znížte na nulu.
- 2) Otvorte odvodňovaciu skrutku (obr. 1, pozícia 13) na spodnej časti vzdušníka.
- 3) Kompresor zapnite a nechajte ho bežať (bez predlžovacieho kábla). S otvorenou odvodňovacou skrutkou (obr. 1, pozícia 13) nechajte bežať cca 2 – 3 minúty, by vzduch mohol unikať a tým dochádzalo ku zníženiu tlaku. Prístroj sa za tieto 2 – 3 minúty ohreje tak, že umožňuje ďalšiu prevádzku. Po uplynutí 2 – 3 minút vypnite kompresor, zaskrutkujte a dotiahnite odvodňovaciu skrutku (obr. 1, pozícia 13). Vzdušník je teraz možné plniť a zvyšovať tlak.
- 4) Ak by sa kompresor napriek všetkej snahe nerozbehol, odstavte ho na 1/2 až 1 hodinu v temperovanej miestnosti, aby sa ohrial.
- 5) V prípade väčších ťažkostí zavolajte zákaznický servis.

IX. Odstraňovanie porúch

Ak stroj nepracuje správne, pri riešení problému sa riadte nasledujúcim postupom. Ak problém nedokážete odstrániť vlastnými silami, spojte sa s predajcom alebo autorizovaným servisom.

MOTOR SA NEROZBEHNE

- Skontrolujte, či je stroj pripojený k sieti a prevádzkový spínač (obr. 1, pozícia 4) je v polohe „ON“ – zapnuté.
- Presvedčte sa, že napájacie napätie zodpovedá údajom na štítku stroja.
- Skontrolujte, či nie sú poškodené poistky v prístrojovej skrini.
- Presvedčte sa, či sa nepoužili predlžovacie káble, ktoré nevyhovujú platným predpisom.
- Skontrolujte, či nie je pracovné prostredie príliš chladné, alebo či kompresor nebol uskladnený pri teplotách pod bodom mrazu.

KOMPRESOR NEDODÁVA VZDUCH, TLAK JE NEDOSTATOČNÝ

- Otáčky motora sú príliš nízke
- Vzduchový filter je upchatý
- Netesnosť bezpečnostného ventilu (obr. 1, pozícia 15)
- Netesnosť vzduchových rozvodov a spojov
- Skontrolujte funkčnosť a správnosť nastavenia ventilu regulácie prevádzkového tlaku (obr. 1, pozícia 2)
- Skontrolujte tesnosť pripojenia hadíc.
- Skontrolujte dotiahnutie vypúšťacieho ventilu tlakovej nádoby (obr. 1, pozícia 13)

TLAK JE PRÍLIŠ VYSOKÝ – ÚNIK VZDUCHU POISTNÝM VENTILOM

- Skontrolujte správnu funkčnosť tlakového spínača (obr. 1, pozícia 20)
- Spínací tlak cca 0,6 MPa (6 bar) (pri poklese pod uvedenú hodnotu sa kompresor zapne).
Vypínací tlak max. 0,8 MPa (8 bar) (po dosiahnutí hodnoty vyp. tlaku sa kompresor vypne).

- Skontrolujte, či je hadica pripojená k rýchlospojke pre regulovaný stlačený vzduch. (obr. 1, pozícia 19).
- Znovu nastavte požadovaný tlak ventilom regulácie prevádzkového tlaku (obr. 1, pozícia 2).

X. Čistenie a údržba

- Povrch stroja čistite vlhkou tkaninou.
- Pravidelne kontrolujte, či na stroji nedošlo k možným poškodeniam či netesnostiam.

intervaly údržby		pred každým použitím	prvých 50 prevádzkových hodín	1× za mesiac	2× za mesiac	každých 50 prevádzkových hodín alebo 3 mesiace	každých 100 prevádzkových hodín alebo 6 mesiacov
olej	kontrola stavu	X					
	výmena		X				X
vzduchový filter	kontrola stavu	X					
	čistenie					X ^{*(1)}	
poistný ventil	vizuálna kontrola	X					
	skúšanie			X			
vypustenie kondenzátu					X ^{*(2)}		
tesnosť kompresora, funkčnosť manometrov	kontrola	X					
elektromotor a elektrické vedenie	vizuálna kontrola	X					
skrutky hlavy valcov a ostatné skrutk. spoje	kontrola a dotiahnutie						X

* (1) pri častom použití alebo použití v prašnom prostredí interval častejšie

* (2) závisí od prevádzky (častot použitia, poveternostné podmienky) používať interval minimálne 2× za mesiac

XI. Likvidácia odpadu



Po skončení životnosti výrobku je nutné pri likvidácii vzniknutého odpadu postupovať v súlade s platnou legislatívou. Výrobok obsahuje elektrické/elektronické súčasti. Neodhadzujte ich do miešaného odpadu, ale odovzdajte ich spracovateľovi odpadu alebo na miesto spätného odberu alebo oddeleného zberu tohto typu odpadu. Prevádzkové náplne sú nebezpečným odpadom. Nakladajte s nimi v súlade s platnou legislatívou a podľa pokynov ich výrobcu.

XII. Záručná lehota a podmienky

ZÁRUČNÁ LEHOTA

Dňa 01.01.2003 vstúpil v účinnosť zákon Č. 136/2002 Sb. zo dňa 15.03.2002, ktorým sa mení zákon Č. 40/1964 Sb. a zákon Č. 65/1965 Sb. vo znenie neskorších predpisov. Firma Madal Bal a.s. v súlade s týmto zákonom poskytuje na Vámi zakúpený výrobok záruku dva roky od data predaja. Pri splnení záručných podmienok (uvedeno nižšie) Vám výrobok počas tejto doby bezplatne opraví autorizovaný servis firmy Madal Bal a.s. (servisná miesta sú na stránkach www.extol.sk).

ZÁRUČNÉ PODMIENKY

1. Predávajúci je povinný spotrebiteľovi tovar predviesť a riadne vyplniť záručný list. Všetky údaje musia byť v záručnom liste vypísané nezmazateľným spôsobom v okamihu predaja tovaru.
2. Už pri výbere tovaru starostlivo zvážte, aké funkcie a činnosti od výrobcu požadujete. To, že výrobok nevyhovuje Vaším neskorším technickým národom, nie je dôvodom na jeho reklamáciu.
3. Pri uplatnení nároku na záručnú opravu musí byť tovar odovzdaný s riadne vyplneným originálom záručného listu alebo iným dokladom o kúpe.
4. V prípade reklamácie musí byť tovar odovzdaný v čistom stave, zbavený prachu či špiny a zabalený najlepšie v originálnom obale tak, aby pri preprave nedošlo k poškodeniu. V záujme presnej diagnostiky poruchy a jej dokonalého odstránenia spolu s výrobkom zašlite aj jeho originálne príslušenstvo.
5. Servis nenesie zodpovednosť za tovar poškodený prepravcom.
6. Servis ďalej nenesie zodpovednosť za zaslané príslušenstvo, ktoré nie je súčasťou základného vybavenia výrobku. Výnimkou sú prípady, kedy príslušenstvo nie je možné odstrániť z dôvodu chyby výrobku.
7. Záruka sa vzťahuje výlučne na závady spôsobené chybou materiálu, výrobnou montážou alebo technológiou spracovania.
8. Táto záruka nie je na ujmu zákonným právam, ale je dodatkom k nim.
9. Záručnú opravu je oprávnený vykonávať výhradne autorizovaný servis značky Extol.

10. Výrobca zodpovedá za to, že výrobok bude mať po celú záručnú lehotu vlastnosti a parametre uvedené v technických údajoch, pri dodržaní návodu na použitie. Zároveň si vyhradzuje právo na konštrukčné zmeny bez predchádzajúceho upozornenia.
11. Nárok na záruku zaniká, ak:
 - a) výrobok nebol používaný a udržiavaný podľa návodu na obsluhu.
 - b) bol vykonaný akýkoľvek zásah do konštrukcie stroja bez predchádzajúceho písomného povolenia vydaného firmou Madal Bal s.r.o., alebo zmluvným servisom.
 - c) výrobok bol používaný v iných podmienkach alebo na iné účely, než na ktoré je určený.
 - d) bola niektorá časť výrobku nahradená neoriginálnou súčasťou.
 - e) došlo k poškodeniu výrobku alebo k nadmernému opotrebeniu vinou nedostatočnej údržby.
 - f) výrobok havaroval alebo bol poškodený vyššou mocou.
 - g) škody vznikli pôsobením vonkajších mechanických, teplotných či chemických vplyvov.
 - h) chyby boli spôsobené nevhodným skladovaním, či manipuláciou s výrobkom.
 - i) výrobok bol používaný (pre daný typ výrobku) v agresívnom prostredí napr. prašnom, vlhkom.
 - j) výrobok bol použitý nad rámec prípustného zaťaženia.
 - k) bolo vykonané akékoľvek falšovanie záručného listu alebo dokladu o kúpe.
12. Výrobca nezodpovedá za chyby výrobku spôsobené bežným opotrebením alebo použitím výrobku na iné účely, než na ktoré je určený.
13. Záruka sa nevzťahuje na položky, u ktorých je možné očakávať opotrebenie v dôsledku ich normálnej funkcie (napr. lakovanie atď.)
14. Poskytnutím záruky nie sú dotknuté práva kupujúceho, ktoré sa ku kúpe viažu podľa osobitných právnych predpisov.

ZÁRUČNÝ A POZÁRUČNÝ SERVIS VYKONÁVA DISTRIBÚTOR:

Madal Bal s.r.o.
Stará Vajnorská 37, 831 04 Bratislava
tel.: +421 2 4920 4752, fax: +421 2 4463 8451
E-mail: servis@madalbal.sk

ES Vyhlásenie o zhode

Madal Bal a.s. • Lazy IV/3356, 760 01 Zlín • IČO: 49433717

vyhlasuje, že následne označené zariadenie na základe jeho koncepcie a konštrukcie, rovnako ako do obehu uvedené vyhotovenie, zodpovedá základným bezpečnostným požiadavkám príslušných legislatívnych predpisov. Pri nami neodsúhlasených zmenách zariadenia stráca toto vyhlásenie svoju platnosť.

EXTOL CRAFT
Vzduchový kompresor 418211

bol navrhnutý a vyrobený v zhode s nasledujúcimi normami:
EN 55014-1:2006, EN 55014-2:1997+A1:2001, EN 61000-3-2:2006, EN 61000-3-3:1995/+A1:2001/+A2:2005, EN 60204-1:1997, EN 1012-1:1996, EN 60204-1:2006, IEC 60204-1:2005

nasledujúcimi predpismi (všetko v platnom znení):
2006/95/ES; 89/336/EHS ve znení 91/263/EHS, 92/31/EHS, 93/68/EHS; 98/37/ES;
2000/14/ES, 86/594/EHS

ES vyhlásenie o zhode bolo vydané na základe certifikátů č. 1220210059309001; SH 08040474-V1; SH08040475-V1; 06SHW0814-01 vydaných zkušebnou TÜV Süd München GmbH; Intertek Testing Services Shanghai.

Poslední dvojčíslí roku, kdy byl výrobek označen značkou CE: 10
ve Zlíně 25.5.2010



Martin Šenkýř
člen predstavenstva a.s.

Bevezetés

Tisztelt Vásárló!

Köszönjük, hogy megtisztelt bennünket bizalmával, és EXTOL Craft termékünket választotta.

Ez a termék megfelel azoknak az átfogó megbízhatósági és minőségi követelményeknek, amelyeket termékeink bevizsgálása során alkalmazunk. Minden intézkedést megtettünk annak érdekében, hogy a termék tökéletes állapotban jusson el Önhöz. Vevő- és tanácsadó szolgálatunk bármely kérdését szívesen megválaszolja.

www.extol.hu

Telefax: (1) 297-1270, Telefon: (1) 297-1277

Gyártó: Madal Bal a. s., P. O. Box 159, 76001 Zlín-Príluky (Cseh Köztársaság)

Forgalmazó: Madal Bal Kft., 1183 Budapest, Gyömrői út 85-91. (Magyarország)

A kiadás dátuma: 25. 5. 2010

I. Műszaki adatok

Típus szám	418211
Hálózati feszültség	230 V, ~50 Hz
Teljesítmény	2200 W
Fordulatszám	2850 ford/perc
Max. üzemi nyomás:	0,8 MPa (8 bar)
Vizsgálati nyomás	1,2 MPa (12 bar)
Elméleti átfolyás	412 l/min
A légtartály térfogata	50 l
A légtartály falvastagsága	2 mm
Kenőolaj	kompresszorolaj vagy szintetikus motorolaj 15W40 / 5W40
A biztonsági szelep névleges nyomása	0,8 MPa (8 bar)
A biztonsági szelep nyitási túlnyomása	0,8 – 0,88 MPa (8 – 8,8 bar)
Akusztikus teljesítmény (EN ISO 4871)	97 dB(A)
A kompresszor tömege	43 kg

II. A csomagolás tartalma

Légkompresszor	1 db
Szállítókeretek	2 db
Olajtartály dugó	1 db
Szívó légszűrő	2 db
Támaszláb (gumi)	2 db
Használati útmutató	1 db

A termék adattábláján a sorozatszám segítségével fel van tüntetve a gyártás hónapja és éve.

Az első négy számjegy az évet adja meg, a további két számjegy a hónapot, utána pedig a sorszám következik.

III. Általános biztonsági utasítások

Tartsa ezt a „Használati útmutatót” jó állapotban, a termék közelében, hogy szükség esetén a termék kezelője ismétlően el tudja olvasni. Ha a terméket kölcsönadja vagy eladja, soha ne felejtse el hozzátenni a teljes használati útmutatót.

Ezt a figyelmeztetést az egész kézikönyvben alkalmazzuk:

▲ FIGYELMEZTETÉS!

Ezt a figyelmeztetést azokhoz az utasításokhoz használjuk, amelyek be nem tartása áramütéses balesetet, tüzet és/vagy súlyos személyi sérülést okozhat.

▲ FIGYELMEZTETÉS!

Olvassa el az összes utasítást. Az alábbi utasítások be nem tartása áramütéses balesetet, tüzet és/vagy súlyos személyi sérülést okozhat. Ezenkívül a jelen útmutatóban foglaltaktól eltérő módon történő használat a termékre nyújtott garancia elvesztésével járhat. „Az alábbi figyelmeztető utasításokban az „elektromos szerszám” kifejezés alatt elektromos hálózatról (flexibilis vezeték keresztül), vagy akkumulátorról (flexibilis vezeték nélkül) táplált szerszámokat értünk. Őrizze meg a használati útmutatót és jegyezze meg a benne foglaltakat!

1) MUNKAKÖRNYEZET

a) A munkahelyet tartsa tisztán és jól megvilágított állapotban. A rendetlen és nem megfelelően megvilágított munkahely baleset okozója lehet.

b) Az elektromos szerszámot ne használja robbanásveszélyes területen, ott ahol gyúlékony folyadékok és gázok vannak vagy por keletkezik. Az elektromos szerszámokban szikrák keletkeznek, amelyek berobbanthatják a port vagy a gyúlékony gőzöket.

c) Elektromos szerszámok használatakor ügyeljen, hogy gyermekek és illetéktelen személyek a szerszámhoz ne férjenek hozzá. Külső zavaró hatások esetén elveszítheti uralmát a szerszám felett.

2) ELEKTROMOS BIZTONSÁG

a) Az elektromos készülék flexibilis csatlakozóvezetékén lévő csatlakozódugónak meg kell felelnie

a hálózati csatlakozóaljnak. Soha semmilyen módon ne próbálja meg a csatlakozódugót megjavítani.

Védőföldeléssel rendelkező készülékhez soha ne használjon csatlakozóadaptert. A nem javított, megfelelő csatlakozódugók csökkentik az áramütés okozta balesetek bekövetkezésének veszélyét.

b) Ügyeljen, hogy a teste ne kerüljön érintkezésbe földelt tárgyakkal, például csővezetékekkel, központi fűtési rendszer radiátorával, tűzhelyekkel és hűtőszekrényekkel. Az áramütés okozta balesetek bekövetkezésének veszélye nagyobb, ha a teste le van földelve.

c) Ügyeljen, hogy az elektromos szerszám ne kerüljön érintkezésbe esővel, vízzel vagy nedvességgel. Ha az elektromos szerszámba víz jut be, az áramütés okozta balesetek bekövetkezésének veszélye nagyobb lesz.

d) A flexibilis csatlakozóvezetékét nem szabad a rendeltetésétől eltérő célra használni. Soha ne hordozza és ne húzza az elektromos szerszámot a vezetékénél fogva, illetve ne húzza ki a csatlakozódugót a csatlakozóaljából a vezetékénél fogva. Ügyeljen arra, hogy a vezeték ne kerüljön érintkezésbe forró felülettel, zsiradékokkal, éles élekkel és mozgó alkatrészekkel. A sérült vagy összekuszálódott vezeték növeli az áramütés okozta balesetek bekövetkezésének veszélyét.

e) Szabad területen történő munkavégéskor használjon kültéri használatra szolgáló hosszabbító kábelt. Kültéri használatra alkalmas hosszabbító kábel használata csökkenti az áramütés okozta balesetek bekövetkezésének veszélyét.

3) SZEMÉLYI BIZTONSÁG

a) Az elektromos szerszám használatakor legyen figyelmes, fordítson figyelmet arra, amit éppen csinál, összpontosítson és józanul mérlegeljen. Ne dolgozzon az elektromos szerszámmal, ha fáradt vagy kábítószert, alkoholt vagy gyógyszerek hatása alatt áll. Az elektromos szerszám használatakor egy pillanatnyi figyelmetlenség súlyos személyi sérülést okozhat.

b) Használjon egyéni védőfelszerelést. Mindig használjon szemvédő eszközt. A munkakörülményeknek megfelelő védőfelszerelések (például porálar, csúszásgátlással ellátott biztonsági lábbeli, kemény fejtűző és hallásvédő eszköz) használata csökkenti a személyi sérülések veszélyét.

c) Akadályozza meg, hogy a szerszám véletlenül beinduljon. Mielőtt a csatlakozódugót a hálózati csatlakozójába helyezi, győződjön meg róla, hogy a gép kikapcsolt állapotban van. Ha a szerszámot úgy viszi egyik helyről a másikra, hogy közben ujjja a kapcsológombon van, vagy a szerszám csatlakozódugóját úgy dugja be a hálózati csatlakozójába, hogy közben a csatlakozó be van kapcsolva, baleset következhet be.

d) A szerszám bekapcsolása előtt távolítsa el a beállító eszközöket és kulcsokat. Az elektromos szerszám forgó részéhez rögzítve hagyott beállító szerszám vagy kulcs személyi sérülést okozhat.

e) Csak olyan helyen dolgozzon, ahol ezt biztonságosan megteheti. Munkavégzés során mindig őrizze meg egyensúlyát és stabil testhelyzetét. Így jobban uralni tudja az elektromos szerszámot előre nem látható helyzetekben.

f) Megfelelő módon öltözzön. Munkavégzéskor ne viseljen laza ruházatot, illetve ne hordjon ékszereket. Ügyeljen arra, hogy haja, ruházata és kesztyűje elegendő távolságban legyen a mozgó alkatrészekről. A laza ruházatot, az ékszereket és a hosszú hajat a mozgó alkatrészek elkapathatják.

g) Amennyiben rendelkezésre áll porelszívó és porgyűjtő berendezés, ellenőrizze, hogy az csatlakoztatva van-e és a használata megfelelő módon történik. Porelszívó berendezés használata csökkentheti a por kezelését követő veszélyeket.

4) AZ ELEKTROMOS SZERSZÁMOK HASZNÁLATA ÉS GONDOZÁSA

a) Ne terhelje túl az elektromos szerszámot. Munkavégzéshez az elvégzendő munkának megfelelő szerszámot használjon. Az elektromos szerszámmal csak azt a tevékenységet lehet jól és biztonságosan végrehajtani, amelynek elvégzésére a készült.

b) Ne használjon olyan elektromos szerszámot, amelyet a kapcsolóval nem lehet bekapcsolni és kikapcsolni. Az olyan elektromos szerszám, amely nem kezelhető a kapcsolóval, veszélyes, és azt meg kell javítani.

c) A szerszám beállítása, tartozékának cseréje előtt, illetve mielőtt az elektromos szerszámot leteszi, szüntesse meg a szerszám hálózati csatlakoztatását a csatlakozódugónak a hálózati csatlakozójából

történő kihúzása révén. Ezeknek a megelőző biztonsági intézkedéseknek révén csökken az elektromos szerszám véletlen beindításának veszélye.

d) A nem használt elektromos szerszámot úgy tárolja, hogy gyermekek ne férhessenek hozzá. Ne engedje meg, hogy a szerszámot olyan személyek használják, akik nem ismerkedtek meg annak működésével, illetve nem olvasták el ezt az útmutatót. Az elektromos szerszám tapasztalatlan használók kezében veszélyes.

e) Tartsa karban az elektromos szerszámot. Ellenőrizze a készülék mozgó alkatrészeinek beállítását, illetve megfelelő mozgását; ellenőrizze, hogy nem láthatók-e a szerszámon repedések, az alkatrészek nem törtek-e, vizsgálja meg a rögzítéseket, illetve minden olyan további körülményt, amely veszélyeztetheti az elektromos szerszám működését. Ha a szerszám megrongálódott, a további használat előtt meg kell javítani. Sok baleset okozója a nem megfelelően karbantartott elektromos szerszám.

f) Tartsa éles és tiszta állapotban a vágószerszámokat. A megfelelően karbantartott és élezett szerszámok kisebb valószínűséggel kapják el az anyagot és állnak le. Éles és tiszta vágószerszámokkal a munkavégzés könnyebb és biztonságosabb.

g) Az elektromos szerszámokat, a tartozékokat, a munkavégzéshez szükséges eszközöket stb. az útmutatóknak megfelelően, illetve úgy kell használni, ahogyan az a konkrét elektromos szerszámra vonatkozó előírásokban meg van adva, az adott munkakörülmények és az elvégzendő munka jellegének figyelembevételével. Az elektromos szerszámok nem rendeltetészerű használata veszélyes helyzeteket eredményezhet.

5) SZERVIZ

Az elektromos szerszám javítását szakemberre kell bízni, akinek az eredetivel azonos pótalkatrészeket kell használnia. Ilyen módon az elektromos szerszám használata ugyanolyan biztonságos lesz, mint a javítás előtt volt.

IV. Jellemzők

Az EXTOL CRAFT 418211 kétdugattyús elektromos légkompresszor 0,8 MPa (8 bar) maximális nyomású sűrített levegő előállítására szolgál a sűrített levegőt igénylő alkalmazások számára: pneumatikus szerszámok

meghajtásához, festékek felhordásához, levegővel, tisztítószerekkel, stb. végzett tisztításhoz, gumibroncsok töltéséhez, stb. Az olajkenést lehetővé tevő konstrukciók megoldás a légkompresszor nagyobb teljesítményét és hosszabb élettartamát garantálja.

A gép használata előtt olvassa el figyelmesen a következő útmutatásokat. Győződjön meg arról, hogy tudja-e, hogy működik a gép. Gondoskodjon a gép helyes karbantartásáról az alábbiakban leírtak szerint.

Kérjük szíveskedjék figyelembe venni, hogy rendeltetése szerint a kompresszor nem üzletszerű, kézműves vagy ipari használatra készült, hanem csak háztáji jellegű, hobbiszerű használatra. Semmilyen garanciát nem vállalunk, ha a terméket üzleti, kézműves vagy ipari vállalkozásokban és ezekkel összehasonlítható tevékenységek céljára használják.

A kompresszort csak rendeltetésének megfelelően szabad használni. Minden egyéb, ezen túlmenő használat nem rendeltetészerű használatnak minősül. Az ebből eredő mindennemű károkért vagy sérülésekért a használó/kiszolgáló személy, nem pedig a gyártó felel.

V. Használati elvek és biztonsági tájékoztató

▲ FIGYELMEZTETÉS!

A légkompresszor életveszélyes nagyságú feszültséggel működik.

Soha ne nyúljon be a készülék belsejébe.

- A kompresszort soha ne használja robbanásveszélyes környezetben!
- Soha ne lépje túl a gép maximális üzemi nyomást. A készüléken nem szabad olyan beállítást végezni, melynek következtében az üzemi nyomás meghaladja az előírt maximumot.
- Sűrített levegő használatakor legyen óvatos. Soha ne irányítsa a levegőáramot személyekre vagy állatokra! Használjon védőszemüveget és hallásvédő eszközt! Ne használja a sűrített levegőt ruházat tisztítására!
- A készülék maximális nyomása nem léphet túl sem a hozzá csatlakoztatni kívánt berendezéseknél, sem az általa felfújandó cikkek esetében.

- Ha a környezeti hőmérséklet -5 °C alatt vagy $+40\text{ °C}$ felett van, ne használja a készüléket! 0 °C alatti hőmérsékletek esetén a téli üzemre vonatkozó útmutatások szerint kell eljárni.
- Ha a kompresszort 0 °C -nál alacsonyabb hőmérsékleten tárolták, akkor a beindítás előtt hagyni kell felmelegedni a helyiség környezeti hőmérsékletére, utána pedig a téli üzemre vonatkozó útmutatások szerint kell eljárni.
- A vízszintes helyzethez viszonyítva legnagyobb megengedhető ferdeség 10 °
- A kompresszornak az elektromos hálózatra történő csatlakoztatása előtt ellenőrizze, hogy a hálózat paramétereire megfelelnek-e a gép műszaki paramétereiben megadott követelményeknek.
- A légkompresszort száraz, pormentes, jól szellőztetett környezetben, pl. féltető alatt használja. Soha ne használja és ne tárolja úgy a légkompresszort, hogy az ki legyen téve víz, nedvesség és időjárás hatásoknak, pl. esőnek, ködnek, hónak, stb. Ha a légkompresszort hosszú időre nedves környezetnek teszi ki, a légtartály korrozív károkat szenvedhet és ezt követően szétrepedhet a falvastagság gyengülése következtében. Ha víz kerül be a légkompresszor áramköreibe, akkor elektromos áram által okozott baleset történhet vagy a gép megrongálódhat. Ha a légkompresszort gyúlékony anyagok szórására kell használni, akkor a széliránnyal ellentétes oldalon és biztonságos távolságban helyezze el azt.
- A gépet csak száraz, jól szellőző környezetben, pl. féltető alatt használja. Soha ne használja és ne tárolja a gépet úgy, hogy víz, nedvesség, időjárás (pl. eső, köd, hó, stb.) hatásának legyen kitéve. Ha a gépet hosszú időn keresztül nedves környezet hatásának teszi ki, a korrozíó megrongálhatja a tartályt. Ennek következtében a fal meggyengülése miatt a légtartály megrepedhet.
- Ha a gép elektromos áramköreibe víz kerül, az elektromos áramütést okozhat, vagy a gép megrongálódását idézheti elő. Ha a készüléket gyúlékony anyagok fújására használják, helyezze a készüléket szembe a levegő áramlásával és megfelelő távolságra.
- A sűrített levegő port és/vagy szilárd részecskéket kavarhat fel – mindig használjon alkalmas védőszemüveget.

- A gép csak a fogantyúnál emelve szállítható. A gépet soha ne mozgassa úgy, hogy a ráerősített tömlőnél fogva húzza.
- Működetés közben a berendezés bizonyos részei felforrósodhatnak. Hagyja lehűlni a gépet használat után.
- Tilos a készülék tisztításához benzint, vagy egyéb gyúlékony anyagot használni. A készülékben lévő gőzöket egy szikra lángra lobbanthatja és ettől az eszköz felrobbanhat.
- Ha ereszt a tartály, mély korrózió, mechanikus sérülés jelei mutatkoznak rajta, vagy levegő szökik el belőle, azonnal kapcsolja ki a gépet! A gép javítását csak engedéllyel rendelkező szerelő végezheti. Ha a gépet megromlódott légtartállyal használják, a légtartály megrepedhet vagy váratlanul nagynyomású levegő távozhat belőle, ami a kezelők vagy más személyek halálos vagy súlyos sérülését vagy vagyontárgyak megromlását okozhatja.
- Hibaelhárítás vagy szervizelés előtt, illetve ha használaton kívül van, ellenőrizze, ki van-e kapcsolva és le van-e választva a hálózatról a készülék, és a tartálya túlnyomás mentes-e.
- Minden használat után légtelensűk a tartályt, és az összegyűlt nedvességet eresszük le! Ha tartályból nem engedjük le a nyomást vagy a kondenzvizet, az veszélyes helyzetet idézhet elő vagy súlyosan megromlathatja a gépet. Ha a légtartály a le nem eresztett kondenzvíz által okozott korrózió miatt rongálódik meg, arra nem vonatkozik a garancia.
- Ez a szerszám megfelel a vonatkozó biztonságtechnikai előírásoknak. Bármely javítást, mindenképp pedig a gép elektromos és nyomás alatt működő elemeinek a javítását kizárólag szakképzett technikus végezheti az Madal Bal Kft. által megbízott szervizben, eredeti pótalkatrészek felhasználásával. Ezen feltétel be nem tartása esetén súlyos baleset történhet, továbbá a garancia elvesztését vonja maga után.
- Ezt az útmutatót a jövőbeni használat érdekében úgy helyezze el, hogy a légkompresszor teljes élettartama alatt olvasható és a berendezés kezelői számára hozzáférhető legyen. Megromlás esetén, vagy ha az útmutatót nem olvasható, kérjen új útmutatót eladójától vagy keresse meg a www.extol.hu webhelyen.

- A gépet csak 18 évesnél idősebb személy használhatja. A kompresszort gyermekek soha nem kezelhetik. A kompresszort nem szabad olyan személynek kezelnie, aki alkohol, drog, gyógyszer vagy más olyan narkománias és pszichotróp anyag hatása alatt áll, ami befolyásolja a figyelmet és az összpontosítást.

BIZTONSÁGIUTAS ÍTÁSOK A FEST ÉKSZ ÓRÁSN AL

- Ne használjon olyan lakkokat és oldószereket fel, amelyeknek a gyulladási pontja 55° C alatt van.
- Ne melegítse fel a lakkokat és az oldószereket.
- Ha az egészségre káros folyadékokat dolgoz fel, akkor védelem szempontjából szűrőkészülékek (légzés/arcvédők) szükségesek. Vegye figyelembe az ilyen anyagokat gyártók által megadott, a védőintézkedésekkel kapcsolatos adatokat.
- Figyelembe kell venni a feldolgozásra szánt anyagoknak a csomagolásán található adatokat és a veszélyes anyagokra vonatkozó rendelet jelzéseit. Adott esetben kiegészítő védőintézkedéseket kell elvégezni, különösen megfelelő védőruhát és maszkokat hordani.
- A szórás folyamat alatt a munkateremben tilos a dohányzás! A festékek párái is gyúlékonyak.
- Nem szabad tűzhelyeknek, nyílt fényforrásoknak vagy szikrátképző gépeknek a teremben lenniük ill. Nem szabad azokat üzemeltetni a festékszórás ideje alatt.
- Ne tároljon és ne fogyasszon élelmiszereket és italokat abban a teremben ahol dolgozik. A festékek párái károsak.
- A PVC-nyomástömlővel együtt nem ajánlatos a következő anyagokat használni, mint pl. tesztbenzín, butilakohol és metilénklorid feldolgozása (lecsökkenti az élettartamot)

NYO MÓTART ÁLYOK ÜZE MELTET ÉSE

- Aki nyomótartályt üzemeltet, annak minden tekintetben be kell tartania az erre vonatkozó mindekorai érvényes jogszabályokat, a nyomótartályt szabályszerű állapotban kell tartania, szabályszerűen üzemeltetnie, ellenőriznie, a szükséges karbantartási és helyreállítási munkálatokat azonnal elvégeznie és a körülmények szerint szükséges biztonsági intézkedéseket elvégeznie.
- Egyes esetekben a felügyeleti hatóság elrendelheti a szükséges felügyeleti intézkedéseket.

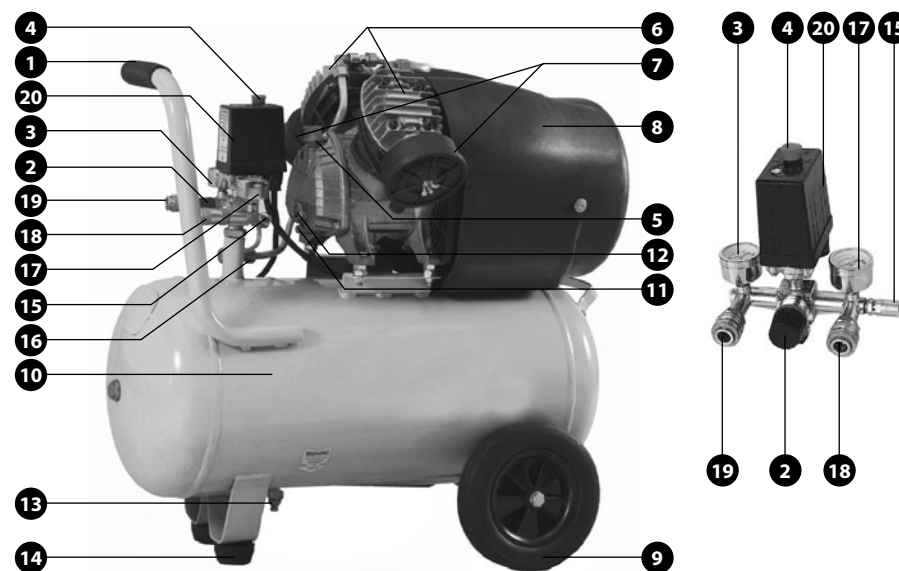
- A nyomótartály használatát azonnal fel kell függeszteni, ha olyan hibák jelentkeznek, amelyek által személyi sérülés veszélye áll elő!
- A nyomótartályt rendszeresen felül kell vizsgálni sérülésekre, mint például rozsdára, stb. Ha sérüléseket állapítana meg, akkor forduljon a bevásárlóhelyéhez.

6. henger
7. szívólevegő szűrő
8. motor- és motorhűtő ventilátor burkolat
9. kerék
10. nyomástartály (légtartály)
11. olajleeresztő nyílás csavar
12. olajszintmérő
13. nyomástartály leeresztő szelep
14. támaszláb
15. biztonsági túlnyomás szelep
16. (egyirányú) visszacsapó szelep
17. légtartály nyomásmérő (manométer)
18. gyorscsatlakozó (nem szabályozott sűrített levegő)
19. gyorscsatlakozó (szabályozott sűrített levegő)
20. nyomáskapcsoló

VI. Leírása rész

A pozíciók jegyzéke:

1. markolat
2. üzemi nyomás szabályozó szelep
3. üzemi nyomás mérő (manométer) (állítható)
4. üzemi kapcsoló
5. olajutántöltő nyílás dugóval



1. ábra

VII. Utalások a jelölésekre és piktogramokra:



	Megfelel az Európai Unió követelményeinek
	Használat előtt figyelmesen olvassa el a használati útmutatót
	Üzemelés közben minden körülmények között védőszemüveget és hallásvédő eszközt kell viselni.
	Kerülje a forró felülettel való érintkezést
	Elektromos áram által okozott baleset veszélye
	A berendezés automatikusan indul
	Ne nyissa ki a csapot a levegő tömlő csatlakoztatása előtt
	Bizonyítvány termékbiztonság
	Az akusztikus teljesítmény nem elmentéses a 2000/14/ES irányelvvel

VIII. Használatbavétel előtt

FELSZERELÉS

FIGYELMEZTETÉS!

A kompresszor olajjal van feltöltve. Soha ne fektesse a kompresszort az oldalára vagy úgy, hogy az alváz fölül legyen - kifolyhat az olaj a kompresszorból!

- Miután kicsomagolta a dobozból, ellenőrizze a kompresszort, hogy nincsenek-e rajta sérülések. Különösen gondosan ellenőrizze a légtartályt.
- A kompresszort az alvázára állítsa, vízszintes és szilárd felületre
- A hozzáadott csavarokkal szerelje fel a szállítókezeket (1. ábra 9. pozíció) a légtartály alján lévő keréktartóra és a gumilábakat.
A kompresszort nem szabad kerekek és gumilábak nélkül vagy más méretű kerekekkel és lábakkal üzemeltetni.
- Egy csavarhúzó (nem része a csomagnak) segítségével távolítsa el a szállításhoz behelyezett dugókat és csavarozza rá a kompresszor szívónyílásaira a hozzáadott levegőszűrőket (1. ábra, pozíció 7).
- Egy csavarhúzó (nem része a csomagnak) segítségével vegye ki az olajfeltöltő nyílásba a szállításhoz behelyezett dugót és helyezze be az olajtartály dugóját (1. ábra, pozíció 5).
- Ellenőrizze az olajmennyiséget a kompresszorban (lásd „Az olajsint ellenőrzése” fejezet), és ha szükséges, töltsön fel olajat.
- Használjon kompresszorolajat vagy 15W40, téli időszakban 5W40 motorolajat.
- Csatlakoztassa a légkompresszort az elektromos áramforrásra. Ügyeljen a kompresszor adattábláján előírt értékek betartására: 230V, 50Hz. Téli üzemben ajánlatos a kompresszort 16A-re biztosított dugaszolóaljzatra csatlakoztatni.
- Állítsa be a maximális nyomást, és csatlakoztassa a kompresszort az elektromos hálózatra. A maximális nyomás elérése után kapcsolja ki a kompresszort, és hallgassa meg, hogy nem szívárog-e a sűrített leve-

gő. Ha megállapítja, hogy a levegő szívárog, engedje le a nyomást a légtartályból, és a további használat előtt gondoskodjon arról, hogy a kompresszort az Madal Bal Kft. által megbízott szerviz ellenőrizze és javítsa meg. Soha ne használjon olyan kompresszort, amelyből a sűrített levegő szívárog!

A LEVEGŐ TÖMLŐ CSATLAKOZTATÁSA ÉS LEVÉTELE

A gép két levegő tömlő csatlakoztatása számára gyorscsatlakozókkal van felszerelve.

- Nyomja bele a nyomótömlő gyorscsatlakozó elemét a kompresszor gyorscsatlakozó hüvelyébe (1. ábra 18. vagy 19. pozíció). (a nyomótömlő csatlakozó eleme nem tartozik bele a szállítás terjedelmébe, azt a felhasználónak külön kell beszereznie légtechnikai szakboltban)
- Ellenőrizze, hogy a levegő tömlő megfelelően van-e csatlakoztatva.

Megjegyzés : 7 bar feletti nyomással történő munkavégzés esetén javasoljuk a biztonsági sodronyos tömlő alkalmazását

A LEVEGŐ TÖMLŐ LEVÉTELEKOR A KÖVETKEZŐKÉPPEN JÁRJON EL:

- Nyomja a levenni kívánt tömlőt a gyorscsatlakozó (1. ábra, 18, 19. pozíció) irányába, és ezzel együtt húzza a gyorscsatlakozó szorítóját a manométer irányába.
- Húzza ki a tömlőt a csatlakozó elemmel együtt a gyorscsatlakozóból.
- Engedje el a gyorscsatlakozó szorítóját.

A nyomótömlő csatlakoztatása vagy levétele előtt mindig csatlakoztassa le a kompresszort az elektromos áramforrásról!

A NYOMÁS BEÁLLÍTÁSA:

- A manométeren kijelzett nyomást (1. ábra 3. pozíció) csak a nyomásszabályozóval ellátott (1. ábra, 2. pozíció), a nyomáskapcsoló bal oldalán lévő gyorscsatlakozó kimenetén (1. ábra, pozíció 19) lehet állítani.
- A nem szabályozott nyomás - a levegő tartály nyomása - a nyomáskapcsoló jobb oldalán lévő gyorscsatlakozó kimenetén (1. ábra, pozíció 18) kb. 0,6 (6 bar) és 0,8 MPa (8 bar) közötti tartományban van.

A BE - ÉS KIKAPCSOLÁSI NYOMÁSÉRTÉKEK SZABÁLYOZÁSA

A bekapcsolási és a kikapcsolási nyomásértékek gyárilag be vannak állítva, azok nem módosíthatóak. A bekapcsolási nyomásérték 0,6 MPa (a kompresszor automatikusan bekapcsol, ha a nyomás 0,6 MPa alá csökken). A kikapcsolási nyomásérték 0,8 MPa (a kompresszor automatikusan kikapcsol, ha a nyomás 0,8 MPa fölé nő). Sose lépje túl a csatlakoztatott készülék üzemi nyomását!

KEZE LÉSI UTASÍTÁS

- Ellenőrizze, hogy a tartály ki van-e légtelenítve, és le van-e engedve a nedvesség.
- Ellenőrizze az olajsintet.
- Ellenőrizze, működik-e a biztonsági szelep.
- Ellenőrizze a légtömlő csatlakozásának helyességét.
- Kapcsolja be a gépet, és hagyja, hogy a tartályban nyomás keletkezzen.
- Állítsa be a kívánt üzemi nyomást.
- Amint megfelelő a nyomás a tartályban, a motor automatikusan kikapcsol.
- Amint a nyomás túl alacsonnyá válik, a motor automatikusan bekapcsol.
- Használat után a gépet ki kell kapcsolni. Légtelenítsük a tartályt, és eresszük le belőle a felgyülemlett nedvességet

A KOMPRESSZOR BEKAPCSOLÁSA / KIKAPCSOLÁSA

- A gépet a nyomáskapcsoló (1. ábra, pozíció 20) felső részén lévő üzemi kapcsoló (1. ábra, pozíció 4) kihúzásával lehet bekapcsolni.
- A gépet az üzemi kapcsoló (1. ábra, pozíció 4) benyomásával lehet kikapcsolni.

A LÉGTARTÁLY VÍZTELENÍTÉSE

A kondenzvizet minden használat után, de legalább havonta 2-szer le kell engedni a levegő tartályból (1. ábra, pozíció 10).

- A tartály víztelenítését 1-2 bar nyomás alatt végezze.
- Billentse meg a levegő tartályt, hogy a víztelenítő nyílása (1. ábra, pozíció 13) a legalacsonyabb helyzetben lévő részén legyen.
- Óvatosan lazítsa meg a csavart, hogy (obr.1 pozíció 13), A légnomás tolt a kondenzátum a víztároló.
- A levegő nyomása. kinyomja a kondenzvizet a tartályból.

⚠ A nyomótartályból származó kondenzvíz olajmaradékokat tartalmaz, ezért azt a környezetkímélő megsemmisítés céljából vigye a megfelelő gyűjtőhelyre.

Ha a géppel már nem dolgozik tovább, tárolása előtt cseppentsen 4-5 csepp általánosan használt kenőolajat a légszűrőkre (1. ábra, pozíció 7), és járassa a gépet 1 percig. Így egy finom olajfilm képződik, amely a korrózió megelőzésére szolgál.

Ha a légkompresszort 0°C-nál hidegebb környezetben tárolja, soha ne zárja el teljesen a levegő tartály leeresztő szelepét. A sűrített levegő leeresztése felkeverheti a port vagy a szilárd részecskéket - mindig használjon védőszemüveget.

OLAJCSERE

A kompresszorban lévő olajat az első 50 üzemóra elteltével, utána pedig 200 óránként vagy 3 havonta cserélni kell. Az üzemi feltételeknek megfelelő, alkalmas olajtípust használjon. 10°C feletti hőmérsékletekhez ISO VG 100 viszkozitási osztályú kompresszorolajat vagy 15W-40 jelzésű szintetikus motorolajat használjon.

- A kompresszort vízszintes, egyenes, szilárd felületre helyezze el.
- A leeresztő alá tegyen edényt.
- A töltőnyílásból vegye ki a dugót (1. ábra, pozíció 5).
- A leeresztő nyílásból csavarozza ki a csavart (1. ábra, pozíció 11).
- Billentse hátra a gépet, hogy minden olaj kifolyjon belőle.
- Illesze vissza a leeresztőcsavart, és húzza meg kellő mértékben.
- Töltse fel a kompresszort kompresszorolajjal vagy szintetikus motorolajjal addig, amíg az olajsztint el nem éri a szintmérőn (1. ábra, pozíció 12) lévő pont magasságát. Ne keverjen különböző olajtípusokat. Olaj hozzátöltéséhez ugyanazt a típust használja, amellyel fel van töltve a gép. A kompresszorhoz csak tiszta, nem használt motorolajat használjon. Soha ne töltsön használt vagy szennyezett olajat a kompresszorba.
- Tegye vissza a feltöltőnyílás dugaszát.

⚠ FIGYELEM!

Az olaj egészségre ártalmas és az élő környezetre veszélyes anyag. Ha az olaj a testre kerül vagy kiömlik, az olaj gyártójának utasításai szerint járjon el. Ha sok olaj ömlött ki, értesítse a tűzoltóságot.

AZ OLAJSZINT ELL ENŐRZÉSE

Minden egyes használat előtt ellenőrizze az olajsztintet.

- A kompresszort vízszintes, egyenes, szilárd felületre helyezze el. Ha a kompresszor nem vízszintes felületen van, akkor az olajsztint jelzése hibás lehet!
- A szintnek el kell érnie a szintmérő (1. ábra, pozíció 12) üvegén lévő pont magasságát.
- Ha a szint ez alatt a jelzés alatt van, akkor ugyanabból az olajtípusból töltsön hozzá.

A kompresszor alacsony vagy éppenséggel túl magas olajsztint mellett használata károsíthatja a gépet. Erre a meghibásodásra nem vonatkozik a garancia.

A BIZTONSÁGI SZELEP ELLENŐRZÉSE

Minden használat előtt ellenőrizze a biztonsági szelep üzemképességét (1. ábra, pozíció 15).

- Győződjön meg arról, hogy a levegő tartályban nincs-e nyomás. A manométereknek (1. ábra, pozíció 3 és 17) 0 bar-t kell mutatniuk.
- Néhányszor húzza meg a biztonsági szelep (1. ábra, pozíció 15) gyűrűjét. A szeleptüskének a gyűrű meghúzásával szabadon kell mozognia.

Ne használja a gépet, ha a biztonsági szelepen lévő tű nem mozog szabadon! A biztonsági szelepen beállítókat végezni nem szabad.

A LEVEGŐSZÜRŐK ELLENŐRZÉSE ÉS TISZTÍTÁSA

⚠ FIGYELEM!

Minden tisztítási és karbantartási munka megkezdése előtt csatlakoztassa le a kompresszort az elektromos áramforrásról. Várjon, amíg a kompresszor teljesen le nem hűl! Égésveszély!

Minden tisztítási és karbantartási munka megkezdése előtt tegye nyomásmentessé a nyomótartályt.

A kompresszoron mindegyik hengerhez külön henger található a gép mindkét oldalán.

A szívósűrők (1. ábra, pozíció 7) megakadályozzák a por és a szennyeződések beszívását.

A légszűrőket 300 üzemóránként / vagy 3 havonta ellenőrizze.

- Az eltömődött szívósűrők kifejezetten csökkentik a kompresszor teljesítményét.
- Csavarozza ki a légszűrőket a kompresszor szívónyílásából
- Vegye ki a szűrőbetétet a műanyag burkolatból, rázza ki, mossa ki samponnal és száradás után helyezze vissza.
- Ha szükséges, cserélje ki.
- Csavarozza vissza a szűrőt.

⚠ A kompresszort légszűrő nélkül tilos használni – fennáll annak a veszélye, hogy a gép károsodik. Erre a meghibásodásra nem vonatkozik a garancia.

A KO MPRESSZOROK MŰK ÖDTET ÉSE TÉLEN

Alacsony hőmérsékleten a forgattyúházban az olaj besűrűsödik, és viszkozitása megnő. Ez felmelegedése előtt megnehezíti a gép első elindítását. Hidegebb évszakokban a kompresszor működtetésekor a következőkre kell ügyelni:

- Cserélje ki az olajat - ISO VG 68 viszkozitási osztályú kompresszorolajat vagy 5W-40 jelzésű szintetikus motorolajat használjon.
- A levegő tartályból minden használat után le kell eresztetni a kondenzvizet.

Ha a légkompresszort 0°C-nál hidegebb környezetben tárolja, soha ne zárja el teljesen a levegő tartály víztelenítő nyílását (1. ábra, pozíció 13)

- A tartály víztelenítését azután végezze el, miután a kompresszort a tartályban lévő kondenzvíz felolvadásához szükséges ideig hagyta felmelegedni.

HA A KOMPRESSZOR NEHEZEN INDUL, ÍGY JÁRJON EL:

- 1) Ha esetleg nyomás van a tartályban, csökkentse nullára.
- 2) Nyissa a víztelenítő csavart a tartály alsó részén.
- 3) Kapcsolja be a kompresszort, és járassa (hosszabbító kábel nélkül). MMiközben a víztelenítő csavar nyitva van, 2 – 3 percig végezze a járatást, hogy a levegő távozni tudjon, és a nyomás lecsökkenjen. A készülék

ez alatt a 2 – 3 perc alatt annyira felmelegszik, hogy a további működtetés lehetővé válik. 2 – 3 perc elteltével csavarozza rá és húzza meg a víztelenítő csavart. Most fel lehet tölteni a levegővel a tartályt és növelni lehet a nyomást.

- 4) Ha a kompresszor mindezen erőfeszítések ellenére esetleg nem indul, 1/2 órára vagy akár egy órára vigye temperált helyiségbe, hogy felmelegedjen.
- 5) Nagyobb nehézségek esetén hívja a vevőszolgálatot.

IX. Hibakeresés

Ha a készülék nem jól működik, az alábbi útmutató segítségével oldja meg a problémát. Ha a hibát nem tudja elhárítani, forduljon a márkakereskedőhöz.

A MOTOR NEM INDUL

- Ellenőrizze, hogy a gép rá van-e csatlakoztatva a hálózatra és az üzemi kapcsoló (1. ábra, pozíció 4) „ON”-bekapcsolva állásban van-e.
- Ügyeljen arra, hogy a tápfeszültség feleljen meg a gyári táblán adott értéknek.
- Ellenőrizze, hogy a mérőóra-szekrény biztosítékai sértetlenek-e.
- Legyen rá gondja, hogy a készülékhez használt hós - szabító legyen az előírásoknak megfelelő.
- Ellenőrizze, hogy a munkakörnyezet nem túl hideg-e, vagy a kompresszort nem tárolták-e fagyponthoz.

A KOMPRESSZOR NEM SZÁLLÍT LEVEGŐT, A NYOMÁS NEM ELÉGSEGES

- A motor fordulatszámja túl alacsony
- A légszűrő eltömődött
- A biztonsági szelep tömítetlen (1. ábra, pozíció 15)
- A levegő elosztók és csatlakozók tömítetlenek
- Ellenőrizze az üzemi nyomás szabályozó szelep (1. ábra, pozíció 2) működését és beállításának megfelelőségét.
- Nézze meg, nyitva van-e a csap!
- Ellenőrizze a nyomótartály leeresztő szelep (1. ábra, pozíció 13) meghúzását.

A NYOMÁS TÚL MAGAS - A BIZTONSÁGI SZELEPEN LEVEGŐ SZIVÁROG

- Ellenőrizze a nyomókapcsoló megfelelő funkcióját (1. ábra, pozíció 20)

Kapcsolási nyomás kb. 0,6 MPa (6 bar) (amikor a megadott érték alá csökken, a kompresszor bekapcsol).

Kikapcsolási nyomás max. 0,8 MPa (8 bar) (a kikapcsolási nyomás érték elérése után a kompresszor kikapcsol).

- Ellenőrizze, hogy a tömlő rá van-e csatlakoztatva a szabályozott sűrített levegő számára kialakított gyorscsatlakozóra. (1. ábra, pozíció 19)
- Ismét állítsa be a kívánt nyomást az üzemi nyomás szabályozó szeleppel (1. ábra, pozíció 2).

X. Tisztítás és karbantartás

- Kívülről nedves ronggyal tisztítsuk meg a készüléket.
- Rendszeresen ellenőrizzük, hogy a gépen van-e sérülés vagy szivárgás.

* (1) gyakori használat vagy poros környezetben történő használat esetén gyakoribb időközönként

* (2) az üzemeltetéstől (használati gyakoriság, időjárási körülmények) függően legalább havonta 2-szeres időközönként kell alkalmazni

karbantartási időközök ----- a karbantartás tárgya		minden használat előtt	az első 50 üzemóra után	havonta 1-szer	havonta 2-szer	50 üzemóránként vagy 3 havonta	100 üzemóránként vagy 6 havonta
olaj	az állapot ellenőrzése	X					
	csere		X				X
levegőszűrő	az állapot ellenőrzése	X					
	tisztítás					X ^{*(1)}	
biztonsági szelep	vizuális ellenőrzés	X					
	vizsgálat			X			
a kondenzvíz leeresztése					X ^{*(2)}		
a kompresszor tömítettsége, a manométer működőképessége	ellenőrzés	X					
elektromotor és elektromos vezeték	vizuális ellenőrzés	X					
hengerfej csavarok és egyéb csavaros csatlakozók	a meghúzás ellenőrzése						X

XI. Hulladékmegsemmisítés



A termék élettartamának végén a keletkezett hulladék megsemmisítése során az érvényes jogszabályoknak megfelelően kell eljárni. A termék elektromos/elektronikus alkatrészeket tartalmaz.

Ne dobja a vegyes hulladékba, hanem adja le a hulladék-feldolgozónak vagy vigye oda, ahol visszaveszik vagy az ilyen jellegű hulladékok külön gyűjtőhelyére. A feltöltött üzemi anyagok veszélyes hulladékok. Ezeket az érvényes jogszabályoknak megfelelően és gyártójuk útmutatásainak megfelelően kezelje.

XII. Garanciális idő és garanciális feltételek

GARANCIÁLIS IDŐ

Jótállásra, szavatosságra vonatkozó jogszabályok, rendeletek: 151/2003. (IX.22) Korm. Rendelet; Ptk. 685.§ e) pont; Ptk. 305§ - 311/A-ig; 49/2003. (VII. 30.) GKM rendelet. Az említett törvények rendelkezéseivel összhangban a Madal Bal Kft. az Ön által megvásárolt termékre a jótállási jegyben feltüntetett garanciaidőt ad. Az alább megadott garanciális feltételek illetve a jótállási jegyben feltüntetett további feltételek teljesülése esetén a termék javítását a Madal Bal Kft.-vel szerződéses kapcsolatban álló szakszerviz a garanciális időszakban díjmentesen végzi el.

GARANCIÁLIS FELTÉTELEK

1. Az eladó köteles a vevő részére átadni a rendben kitöltött jótállási jegyet. A jótállási jegybe minden adatot kitölthetetlenül, az értékesítés időpontjában kell bevezetni.
2. A termék kiválasztásakor a vevőnek át kell gondolnia, hogy a termék az általa kívánt tulajdonságokkal rendelkezik-e. Nem lehet később reklamációs ok, hogy a termék nem felel meg a vevő elvárásainak.
3. Garanciális javítási igény érvényesítésekor a terméket annak valamennyi tartozékával együtt, lehetőség szerint az eredeti csomagolásban, a rendben kitöltött

jótállási jegy eredeti példányával és a vásárlást igazoló bizonylattal (blokk vagy számla) együtt kell átadni.

4. Reklamáció, javítási igény esetén a terméket tiszta állapotban, portól és szennyeződésektől mentesen, olyan módon becsomagolva kell átadni, hogy a termék szállítás közben ne sérüljön meg.
5. A szerviz nem felelős a termékek szállítás közben történő megsérüléséért.
6. A szerviz nem felelős a termékkel együtt beküldött olyan tartozékokkal kapcsolatban, amelyek nem tartoznak a termék alapfelszereléséhez. Kivételesen azok az esetek, amikor a tartozékokat a termékről a tartozék károsodása nélkül nem lehet levenni.
7. A garancia kizárólag anyaghibák, gyártási hibák vagy technológiai feldolgozási hibák miatt bekövetkező meghibásodásokra vonatkozik.
8. A jelen garanciavállalás nem csökkenti a törvényes jogokat, hanem kiegészíti azokat.
9. A garanciális javításokat kizárólag a Madal Bal Kft-vel szerződéses kapcsolatban álló szerviz jogosult elvégezni.
10. A gyártó felelős azért, hogy a termék a teljes garanciális időszakban – a termék használatára vonatkozó utasítások betartása esetén – a műszaki adatokban megadott tulajdonságokkal és paraméterekkel rendelkezzen. A gyártó egyúttal fenntartja a termék kialakításának előzetes figyelmeztetés nélkül történő változtatására vonatkozó jogát.
11. A garanciális igényjogosultság az alábbi esetekben megszűnik:
 - (a) a termék használata és karbantartása nem a kezelési útmutatóban megadottak szerint történt;
 - (b) a berendezésen a Madal Bal Kft. előzetes engedélye nélkül bármilyen beavatkozást végeztek, vagy a berendezés javítását olyan szerviz végezte, amely nem áll szerződéses kapcsolatban a Madal Bal Kft-vel.
 - (c) a terméket nem megfelelő körülmények között vagy nem a rendeltetésének megfelelő célra használták;
 - (d) a termék valamely részegységét nem eredeti részegységre cserélték;
 - (e) a termék meghibásodása vagy túlzott mértékű elhasználódása nem megfelelő karbantartás miatt következett be;

- (f) a termék meghibásodása vagy sérülése vis major miatt következett be;
 - (g) a meghibásodást külső mechanikai hatás, hőhatás vagy vegyi hatás okozta;
 - (h) a termék meghibásodása nem megfelelő körülmények között történő tárolás vagy nem szakszerű kezelés miatt következett be;
 - (i) a termék meghibásodása (az adott típusra nézve) agresszív környezetet jelentő (például poros vagy nagy nedvességtartalmú) környezetben történő használat miatt következett be;
 - (j) a termék használata a megengedett terhelésszint feletti terheléssel történt;
 - (k) a garancialevelet vagy a termék megvásárlását igazoló bizonylatot (blokk vagy számla) bármilyen módon meghamisították.
12. A gyártó nem felelős a termék normál elhasználódásával kapcsolatos, illetve a termék nem rendeltetésszerű használata miatt bekövetkező hibákért.
13. A garancia nem vonatkozik a berendezés normál használata következtében várhatóan elhasználódó elemekre (például a lakkozásra, szénkefére, stb.).
14. A garancia megadása nem érinti a vevők azon jogait, amelyekkel a termékek vásárlásával kapcsolatban külön jogszabályok alapján rendelkeznek.

GARANCIÁLIS IDŐ ALATTI ÉS GARANCIÁLIS IDŐ UTÁNI SZERVIZELÉS

A termékek javítását végző szakszervizek címe, a javítás ügymenetével kapcsolatos információk a www.madalbal.hu weboldalon találhatóak meg, illetve a szakszervizek felsorolása a termék vásárlásának helyén is beszerezhető. Tanácsadással a (1)-297-1277 ügyfélszolgálati telefonszámon állunk ügyfeleink rendelkezésére.

EK megfelelőségi nyilatkozat

A Madal Bal a.s.
• Lazy IV/3356, 760 01 Zlín
• Szervezetazonosító szám: 49433717

tanúsítja, hogy az alább megadott típusjelöléssel rendelkező berendezés, működési elve és kialakítása alapján, amely megegyezik a forgalomba hozott berendezés működési elvével és kialakításával, megfelel a kormányrendeletben előírt, vonatkozó biztonsági követelményeknek. Általunk jóvá nem hagyott módosítások esetén a jelen nyilatkozat érvényét veszti.

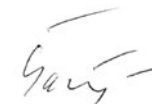
EXTOL CRAFT
Légkompresszor 418211

A fúrócsavarhúzó tervezése és gyártása az alábbi szabványokkal összhangban történt:
EN 55014-1:2006, EN 55014-2:1997+A1:2001, EN 61000-3-2:2006, EN 61000-3-3:1995/+A1:2001/+A2:2005, EN 60204-1:1997, EN 1012-1:1996, EN 60204-1:2006, IEC 60204-1:2005
illetve

az alábbi előírásokkal (hatályos szöveg) összhangban történt:
(a 2006/95/EK számú irányelv); (89/336/EKS, 91/263/EKS, 92/31/EKS, 93/68 EKS számú irányelv);
(98/37/EK számú irányelv); (2000/14/EK számú irányelv)

Az EK megfelelőségi nyilatkozatot a TÜV Süd München GmbH; Intertek Testing Services Shanghai minőségvizsgáló intézet által kiadott 1220210059309001; SH 08040474-V1; SH08040475-V1; 06SHW0814-01 számú tanúsítványok alapján adtuk ki.

Azon év utolsó két számjegye, amelyben a terméket a CE jellel jelölték meg: 10
Zlín, 2010. május 25.



Martin Šenkýř
a részvénytársaság igazgatótanácsának tagja