

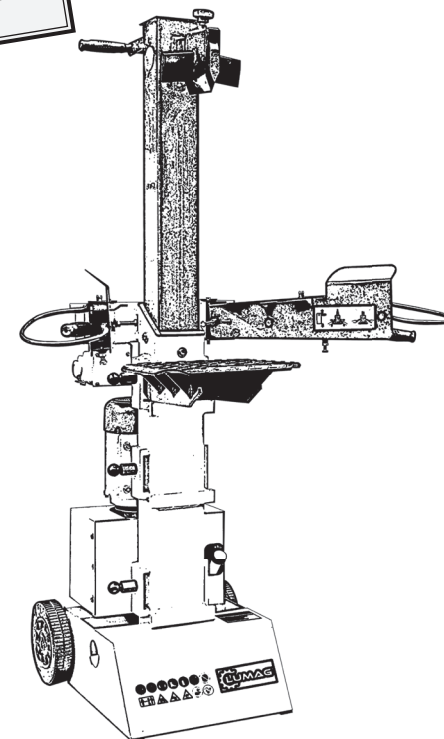


HOS 9A
HOS 8-230

POZOR!

Štípačka palivového dříví je olejhraulicky poháněný přístroj, který je stanoven převážně pro soukromé použití. Z ekologických důvodů stavte hydraulickou štípačku vždy na pevný celistvý podklad, abyste předešli znečištění spodku.

> Před každým uvedením do provozu odvzdušněte hydraulické zařízení!



Art. No. HOS9A
Art. No. HOS8230

L.V.G. Hartham GmbH

Robert-Bosch-Ring 3
D-84375 Kirchdorf am Inn

Telefon: +49 (0)85 71 / 92 556 - 0
Fax: +49 (0)85 71 / 92 556 - 19

CZ

Návod k obsluze
Štípač palivového dřeva

**Pozor!**

Před montáží a uvedením do provozu si přečtěte celý text návodu k obsluze. Na základě tohoto návodu se seznamte s přístrojem, se správným používáním a s bezpečnostními pokyny.

POKYN

Podle platného zákona o ručení výrobce za výrobek neručí výrobce tohoto přístroje za škody, které vzniknou na tomto přístroji nebo prostřednictvím tohoto přístroje při:

- neodborném zacházení,
- nedodržení návodu k provozu,
- opravě třetí osobou, neautorizovaným specialistou,
- montáži a výměně neoriginálních náhradních dílů,
- použití k jinému než určenému účelu,
- výpadcích elektrického zařízení při nedodržení elektrických předpisů a ustanovení VDE.

Riziko nese sám uživatel.

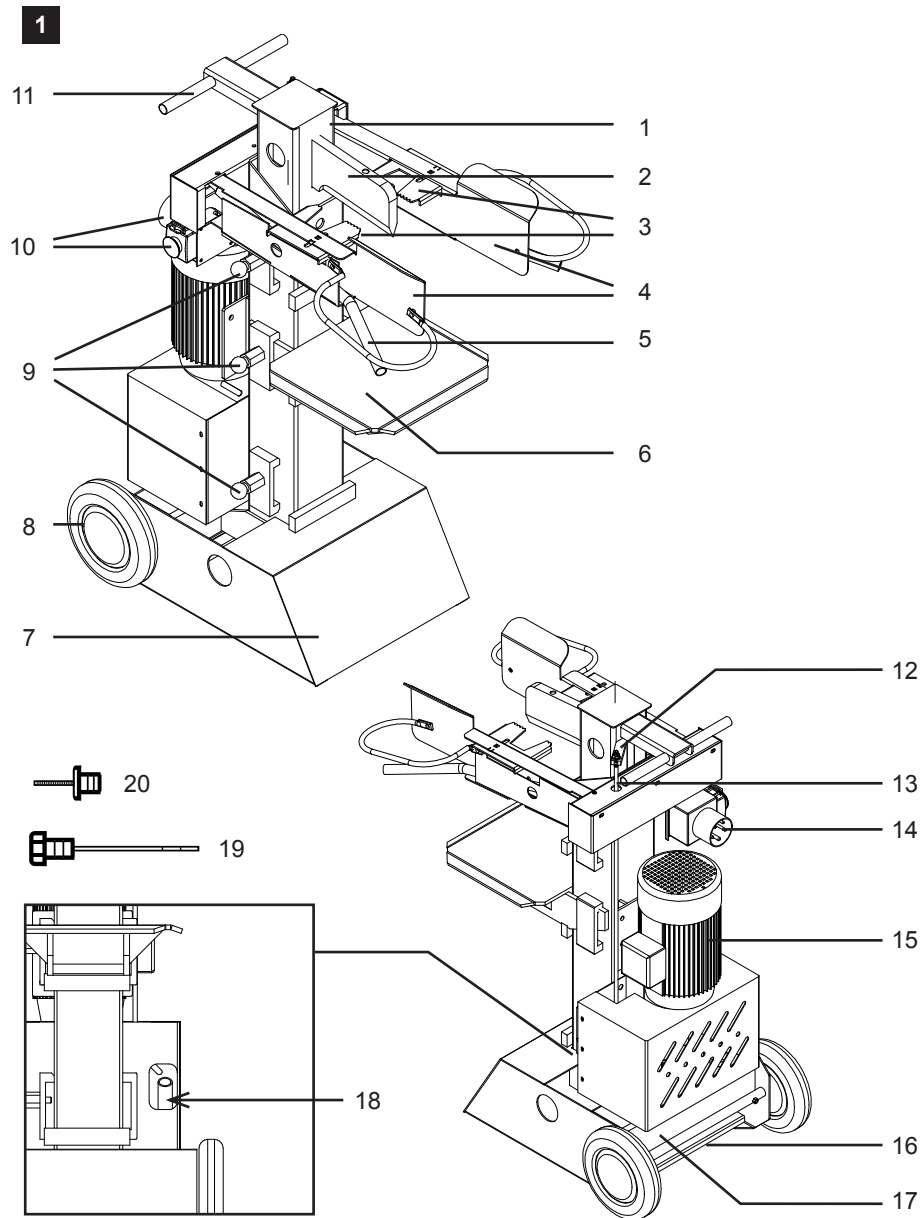
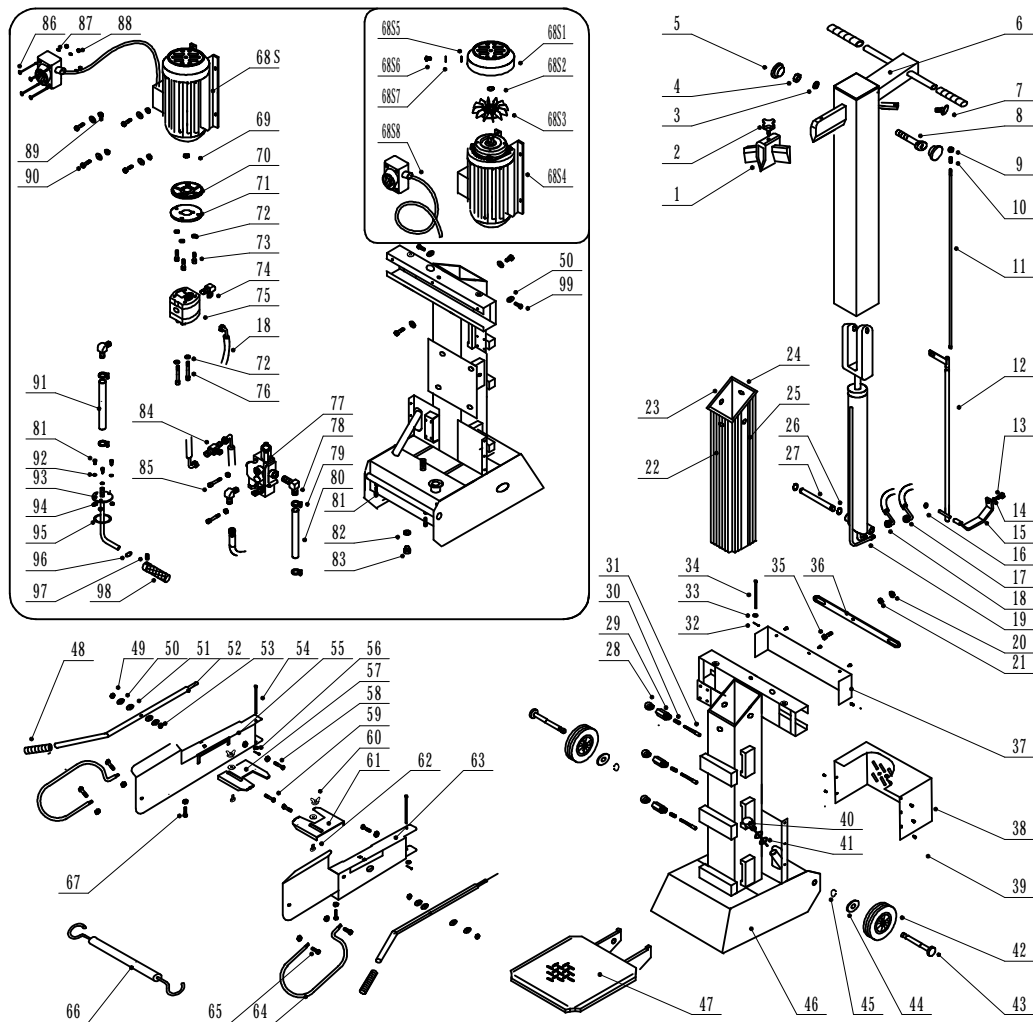
Grafiky, obrázky, texty a dispozice vytvořené společností L.V.G. Hartham GmbH podléhají autorskému právu a zákonům na ochranu duševního vlastnictví. Rozmnožování nebo použití grafik, obrázků, textů a dispozic v jiných elektronických nebo tištěných publikacích není dovoleno bez výslovného souhlasu společnosti L.V.G. Hartham GmbH.

Typy a konstrukční změny vyhrazeny.

SOUČÁSTI STROJE

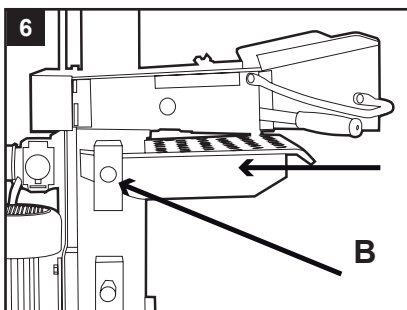
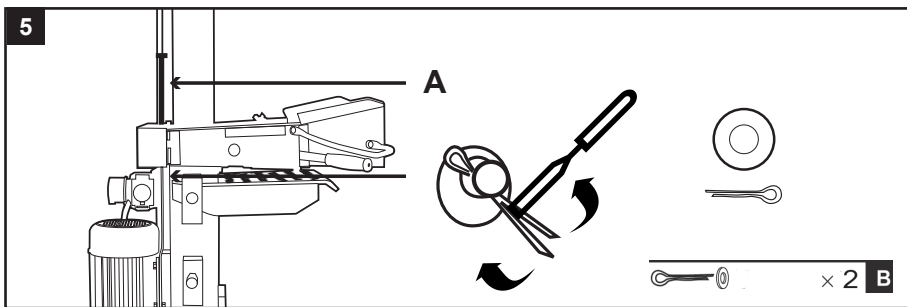
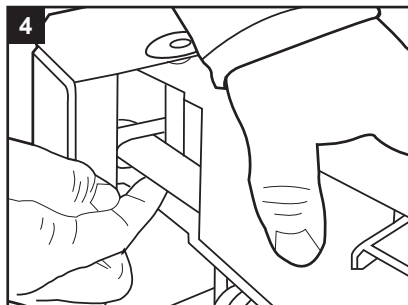
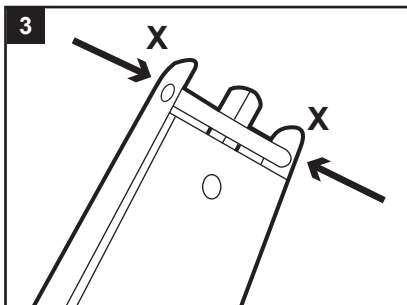
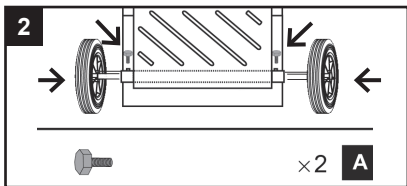
HOS 9A / HOS 8-230

14. SOUČÁSTI STROJE



HOS 9A / HOS 8-230

ES PROHLÁŠENÍ O SHODĚ



13. ES PROHLÁŠENÍ O SHODĚ

- podle ustanovení směrnic ES
- elektromagnetická snesitelnost 2004/108/EWG
 - směrnice pro nízké napětí 2006/95/EWG
 - strojní směrnice 2006/42/EG

prohlašuje firma:
 L.V.G. Hartham GmbH
 Robert-Bosch-Ring 3
 D-84375 Kirchdorf/Inn
 Telefon: 0049 / (0)8571 / 92 556-0
 Fax: 0049 / (0)8571 / 92 556-19

že produkt
Druh stroje: Štípač palivového dřeva
Typ stroje: HOS 9A, HOS 8-230

odpovídá hlavním požadavkům na ochranu dle výše jmenovaných směrnic ES. Shoda spočívá v následujících normách.

EN 609-1/A2:2009

zplnomocněná osoba pro sestavení technických podkladů: Gabriele Denk

Prohlášení o shodě se vztahuje pouze na stroje ve stavu, v jakém byly dány do prodeje; nebudeme akceptovat, pokud konečný uživatel umístí na stroj některé díly dodatečně a/nebo na něm provede dodatečné zásahy.

Kirchdorf, 25.05.2010

Manfred Weißenhorn, jednatel společnosti

Místo/Datum

Výrobce, zmocněná osoba

podpis

12. ZÁRUKA / ZÁKAZNICKÝ SERVIS

Záruka

Zákonná záruční lhůta činí 2 roky po datu nákupu. V případě eventuálních závad na produktu se, prosím, obraťte na náš zákaznický servis. Za tímto účelem vám doporučujeme, abyste si pečlivě uschovali doklad o zaplacení.

Záruka se realizuje takovým způsobem, že se podle našeho rozhodnutí závadné díly buď bezplatně opraví nebo se nahradí za nové díly. Vyměněné díly přecházejí do našeho vlastnictví. Opravou nebo výměnou jednotlivých dílů se doba záruky buď prodlouží, nebo se pro přístroj zavede nová záruční lhůta. Pro vestavěné náhradní díly neplatí žádná vlastní záruční lhůta.

Záruku nepřebíráme za škody a závady na přístroji nebo na jeho dílech, které se vyskytnou na základě přílišného namáhání, neodborného zacházení a údržby. To platí také při nedodržení návodu k provozu a při montáži náhradních dílů a příslušenství, které nejsou v našem programu uvedeny. Jestliže na přístroji provedou zásah nebo změny osoby, které jsme k tomu nezmocnili, zanikne nárok na záruku.

Zákaznický servis

Vaše technické dotazy vám zodpoví a informace o našich produktech a objednávkách náhradních dílů vám podá náš servisní tým:

Pracovní

doba servisu: pondělí až čtvrtek od 8–16:30 hodin, pátek od 8-14:00 hodin.

Adresa: **LUMAG CZ s.r.o.**, Kanovnická 18, CZ-37001 České Budějovice

Telefon: 0042 / 382 228 786, 796

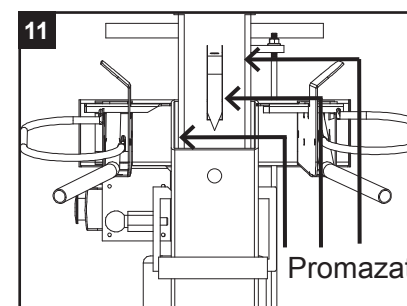
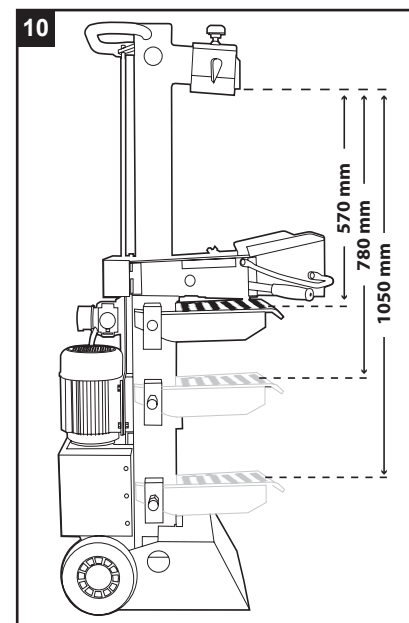
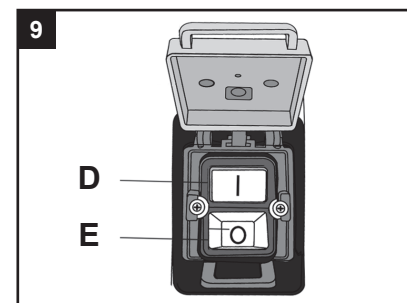
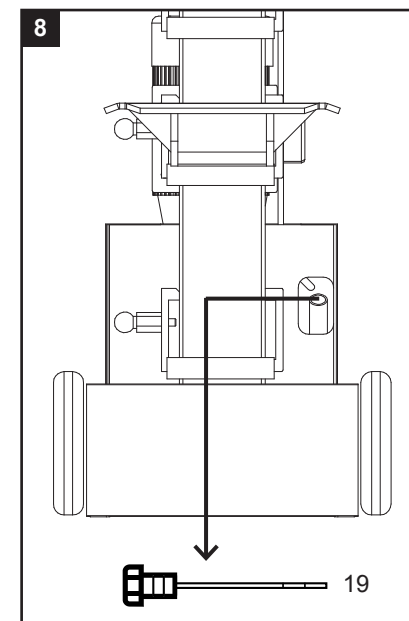
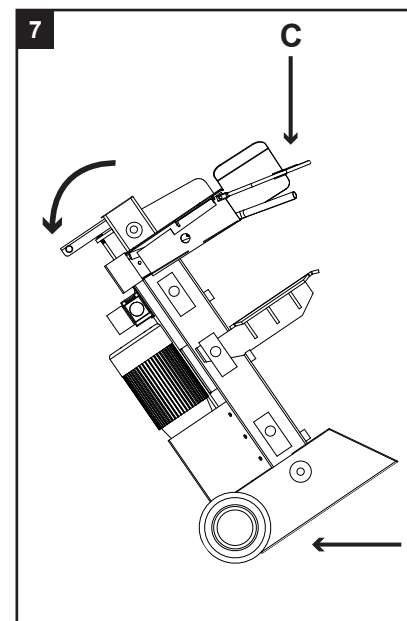
Fax: 0042 / 382 228 795

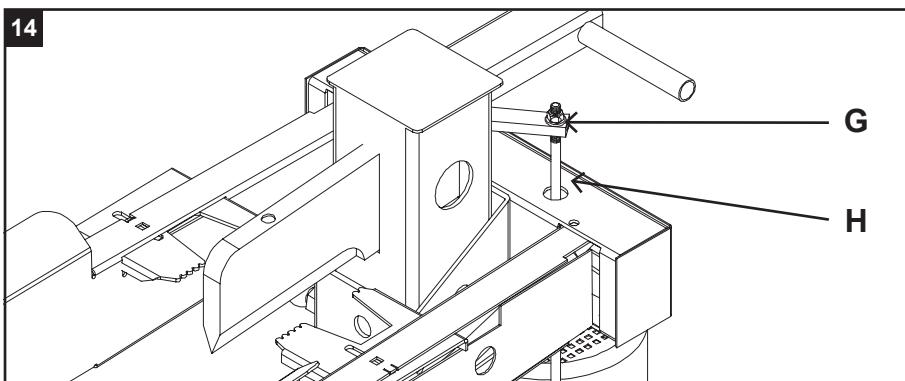
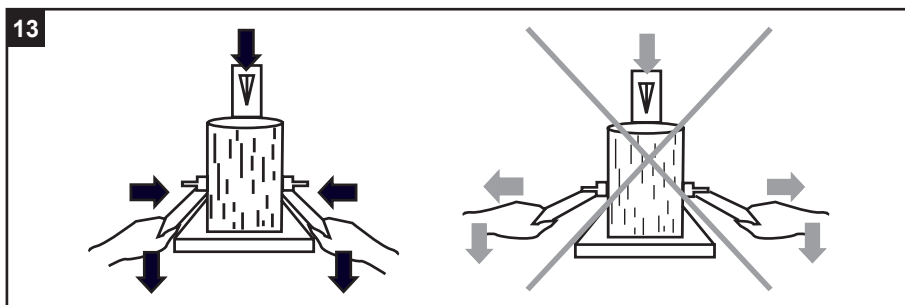
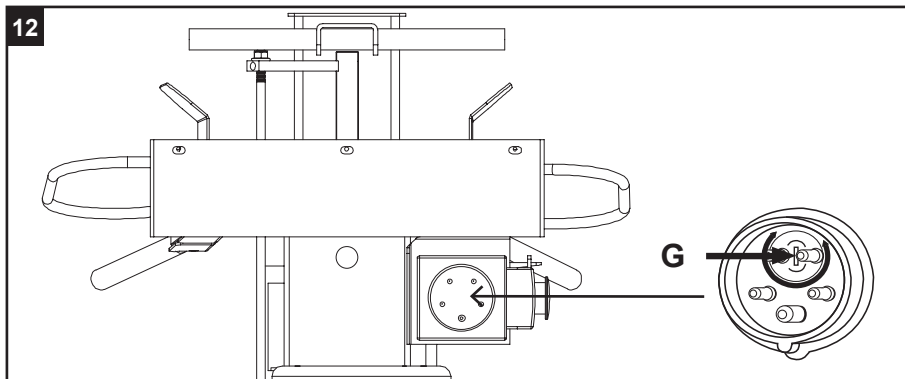
E-Mail: info@lumag.cz, servis@lumag.cz

Asi 90 % všech reklamací se týká chyb při manipulaci. Tyto závady se dají odstranit, jestliže se spojíte s naší servisní horkou linkou. Prosíme vás proto, abyste této linky využili dříve, než vrátíte přístroj prodejci. Na této lince vám neprodleně a rychle pomohou.

Důležité upozornění:

Prosím, nezasílejte svůj přístroj na naši adresu, aniž byste byli vyzváni naším servisním týmem. Nebezpečí ztráty a náklady za nevyžádané zásilky se přičítají na vrub odesílatele. Vyhraujeme si právo odmítnout přijetí nevyžádané zásilky nebo odeslat příslušné zboží zpět odesílateli na jeho náklady.





11. TECHNICKÉ ÚDAJE

Název modelu:	HOS 9A	HOS 8-230
Provozní napětí:	400 V~ 50 Hz	230 V~ 50 Hz
Výkon motoru / P1:	3,0 kW S6 40%	4,0 kW S6 40%
Výkon motoru / P2:	2,2 kW S6 40%	3,0 kW S6 40%
Otáčky chodu naprázdno:	2840 min ⁻¹	2840 min ⁻¹
ochrana motoru:	true	true
fázový měnič:	true	-
Třída ochrany::	I	I
Způsob ochrany:	IP54	IP54
Rozměry:	900x560x1045/1545 mm	900x560x1045/1545 mm
Max. zatížení / štípací síla:	9 tun	8 tun
<i>Kapacita</i>		
Zpracovávaný materiál-Ø:	120 - 350 mm	120 - 350 mm
Délky materiálů:	570 - 780 - 1050 mm	570 - 780 - 1050 mm
Hydraulický zdvih:	30 MPa	28,5 MPa
Objem hydraulického oleje:	max. 4,5 litrů	max. 4,5 litrů
Max. zdvih štípacího klínu:	500 mm	500 mm
Rychlost vpřed:	3,9 cm/s	3,0 cm/s
Rychlost zpět:	17,1 cm/s	14,3 cm/s
Hmotnost:	ca. 109 kg	ca. 110 kg
<i>Emisní hodnoty běh naprázdno</i>		
Hladina akustického tlaku LpA:	69,9 dB(A)	69,9 dB(A)
Hladina akustického výkonu LwA:	85,2 dB(A)	85,2 dB(A)

Udané hodnoty jsou emisní hodnoty a nemusejí tak zároveň znázorňovat spolehlivé hodnoty na pracovišti.

Ačkoliv existuje korelace mezi hladinou emisí a imisí, nedá se z toho spolehlivě odvodit, zda budou zapotřebí dodatečná bezpečnostní opatření nebo ne. Faktory, které ovlivňují aktuální hladinu imisí na pracovišti, obsahují osobitý ráz pracoviště, další zdroje hluku, např. různé množství strojů a další sousedící pracoviště.

Přípustné hodnoty na pracovišti se mohou rovněž v každé zemi různit. Tato informace však má uživatele opravňovat k tomu, aby provedl lepší odhad nebezpečí a rizik.

9. ODSTRANĚNÍ PORUCH


Před každým odstraněním poruchy:

- Vypněte přístroj.
- Vytáhněte síťovou zástrčku.

Motor se nespustil:	Přerušen přívod proudu.	Zajistěte přívod proudu.
	Spínač popř. zástrčka je defektní.	Vyměňte spínač popř. zástrčku.
Motor se vypíná během práce:	Motor se vypíná kvůli přetížení.	Počkejte, dokud motor nevychladne (5-10 minut), potom znovu nastartujte.
	<u>Příčiny:</u> Přívod je příliš dlouhý nebo s příliš malým průřezem (< 2,5 mm ²).	Prodlužovací kabel musí mít správný rozměr (≥ 2,5 mm ²).
Štípací klín se nepohybuje dolů resp. štípací klín nevyjíždí ani nahoru:	Chybné otáčky motoru (400V - Mod. HOS 9A)	Je zapotřebí zaměnit fáze např. ve spínači motoru
	Jedna ovládací páka není správně namontovaná, upevněná, nebo příliš uvolněná.	Zkontrolujte upevnění ovládacích pák.
	Výsuvný sloup štípače je znečištěný.	Očistěte výsuvný sloup.
	Příliš málo hydraulického oleje.	Hydraulický olej doplnit.
Štípací klín má malou nebo žádnou sílu:	Příliš málo hydraulického oleje.	Hydraulický olej doplnit.
	Čerpadlo je opotřebované.	Nechat vyměnit.
	Sada těsnění pístu je poškozena.	Nechat vyměnit.
Štípací klín se při práci zastaví:	Štípané dřevo je příliš velké nebo příliš sukaté.	Štípané dřevo otočte resp. menšete.
Štípač pracuje, avšak s netypickými ruchy/vibracemi:	Příliš málo hydraulického oleje.	Hydraulický olej doplnit.

Jestliže tato opatření závadu neodstraní nebo se vyskytnou závady, které zde nejsou uvedeny, nechte štípač dřeva zkontrolovat odborníkem.

10. POKYNY K OCHRANĚ ŽIVOTNÍHO PROSTŘEDÍ


Staré elektrořístroje jsou druhotnou surovinou, nepatří proto do domovního odpadu! Chtěli bychom vás tímto poprosit, abyste nás podpořili svým aktivním přístupem při šetření přírodních zdrojů a ochraně životního prostředí. Odevzdejte tento přístroj – pokud je to možné – do recyklačních skladů k tomu určených.

1. **Použití k danému účelu**
2. **Bezpečnostní pokyn**
3. **Použité symboly**
4. **Ovládací prvky**
5. **Montáž a instalace**
Rozsah dodávky
Výběr místa instalace
Montáž pojezdových koleček
Montáž ovládací páky
Montáž pracovního/štípacího stolu
Transport do pracovního úseku
Montáž štípacího kříže
6. **Uvedení do provozu**
Kontrola před každým uvedením do provozu
Zámek
Odvzdušnění před každým uvedením do provozu
Připojení na síť
Zapnout / vypnout
Hydraulika
7. **Obsluha**
Doporučená velikost štípaných kmenů
Příprava
Nastavení směru otáčení motoru - Mod. HOS 9A
Použití
Omezení zdvihu u krátkého dřeva
8. **Údržba a péče**
Čištění stroje
Kontrola hladiny oleje
Výměna hydraulického oleje
Údržba stroje
Skladování
Transport
Elektrické zařízení
9. **Odstranění závad**
10. **Pokyny k ochraně životního prostředí**
11. **Technické údaje**
12. **Záruční podmínky/zákaznický servis**
13. **ES Prohlášení o shodě**
14. **Součásti stroje**

1. POUŽITÍ K DANÉMU ÚČELU

Hydraulický štípač palivového dřeva je pojízdný přístroj a je třeba jej používat pouze v provozu nastojato. Přístroj je vhodný ke štípání dřeva nastojato po směru vlákna. Jiné použití je nepřipustné. Jestliže se přístroj použije na něco jiného, než je určen nebo dojde ke změnám na přístroji nebo se použijí díly, které výrobce neprovedl a neschválil, může dojít k nepředvídatelným škodám!



**Stroj je dimenzován jako pracoviště pro jednoho pracovníka a může jej obsluhovat pouze jedna osoba.
Dřevo nikdy neštípejte naležato nebo proti směru vláken!**

2. BEZPEČNOSTNÍ POKYNY

POZOR!

Při použití elektrického náradí a obráběcích strojů je třeba dodržovat následující zásadní bezpečnostní opatření, abyste se ochránili před úrazem elektrickým proudem, zraněním a požárem.

Přečtěte si všechny tyto pokyny dříve, než začnete přístroj používat. Bezpečnostní pokyny dobře uschovejte.

Všeobecné bezpečnostní pokyny

1. Udržujte na svém pracovišti pořádek

- Nepořádek na pracovišti může vést k úrazům.

2. Sledujte vnější vlivy

- Nevystavujte elektrické náradí dešti.
- Nepoužívejte elektrické náradí ve vlhkém nebo mokřem prostředí.
- Postarejte se o dobré osvětlení na pracovišti.
- Nepoužívejte elektrické náradí tam, kde hrozí nebezpečí požáru nebo výbuchu.

3. Chraňte se před úrazem elektrickým proudem

- Zabraňte fyzickému dotyku s uzemněnými díly (např. potrubí, radiátory, elektrické sporáky, chladicí jednotky).

Trojfázový motor 400V~50 Hz - Mod. HOS 9A

Síťové napětí 400 Volt ~ 50 Hz – síťové připojení a prodlužovací kabel musí být pětižilový (3/N/PE). Prodlužovací kabel musí vykazovat minimální průřez 2,5 mm². Síťové napětí je zajištěno maximálně 16 A.

Trojfázový motor 230V~50 Hz - Mod. HOS 8-230

Síťové napětí 230 Volt ~ 50 Hz – síťové připojení a prodlužovací kabel musí být pětižilový (3/N/PE). Prodlužovací kabel musí vykazovat minimální průřez 2,5 mm². Síťové napětí je zajištěno maximálně 16 A.

POKYN

Prodlužovací kabel přes 10 metrů vytváří pokles napětí. Motor již nedosahuje svého maximálního výkonu, funkce stroje je omezena.

Prodlužovací kabel vždy zcela rozmotejte, aby se nepřehřál a nezpůsobil zkrat.

Elektrické zařízení



Práce na elektrickém vybavení stroje smí provádět pouze odborník v oboru elektro.

Schéma zapojení 400V~50Hz

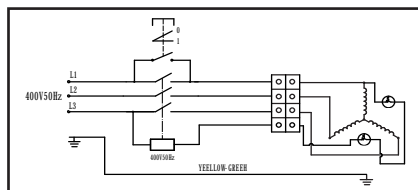
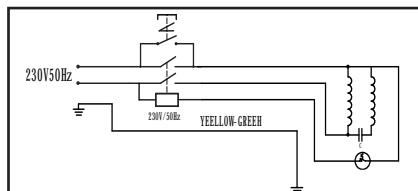
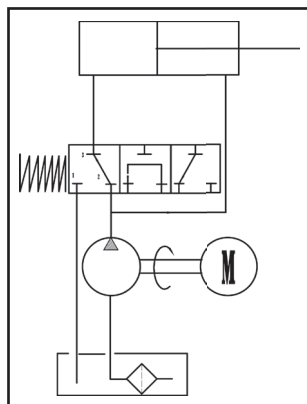


Schéma zapojení 230V~50Hz



Hydraulické schéma



4. Udržujte ostatní osoby v bezpečné vzdálenosti

- Dejte pozor, aby se ostatní osoby, zejména děti, nedotkly elektrického nářadí nebo kabelu. Udržujte je v bezpečné vzdálenosti od svého pracoviště.

5. Ukládejte nepoužívané elektrické nářadí na bezpečném místě

- Nepoužívané elektrické nářadí byste měli ukládat na suchém, vysoko položeném nebo uzavřeném místě, mimo dosah dětí.

6. Nepřetěžujte elektrické nářadí

- Budete pracovat lépe a bezpečněji v udaném rozsahu výkonu.

7. Používejte správné elektrické nářadí

- Nepoužívejte stroje o malém výkonu na těžké práce.
- Nepoužívejte elektrické nářadí pro účel, pro který není určeno. Například nepoužívejte ruční okružní pilu k řezání větví a polen.

8. Noste vhodné oblečení

- Nenoste volný oděv nebo ozdoby, mohly by být zachyceny pohyblivými částmi.
- Při práci ve venkovním prostředí doporučujeme nosit obuv s protiskluzovou podrážkou.
- Máte-li dlouhé vlasy, noste vlasovou síťku.

9. Používejte ochranné prostředky

- Noste ochranné brýle a ochranu sluchu.
- Během práce, při které se vytváří prach, noste dýchací masku.

10. Připojte odsávací zařízení

- Pokud se na stroji vyskytují přípojky na odsávání prachu a zachycující zařízení, přesvědčte se, že jsou tyto přípojky napojeny a že se správně používají.

11. Nepoužívejte kabel pro účel, pro který není určen.

- Nepoužívejte kabel k vytahování zástrčky ze zásuvky.
- Chraňte kabel před horkem, olejem a ostrými hranami.

12. Zajistěte zpracovávaný kus

- Používejte upínací zařízení nebo svěrák, abyste zpracovávaný kus upevnili. Takto je upevněn bezpečněji než ve vaší ruce.

13. Držení těla při práci musí být přirozené

- Dbejte na správný postoj a v každém okamžiku udržujte rovnováhu.

14. Starejte se pečlivě o nářadí

- Řiďte se pokyny pro mazání a výměnu nářadí.
- Kontrolujte pravidelně přípojku elektrického nářadí, a pokud je poškozena, nechte ji opravit odborníkem.
- Kontrolujte pravidelně prodlužovací vedení a vyměňte je, pokud je poškozené.
- Udržujte madla suchá, čistá a zbavte je oleje a mastnoty.

15. Vytáhněte zástrčku ze zásuvky

- Pokud elektrické nářadí nepoužíváte, před údržbou popř. při výměně nástrojů jako

BEZPEČNOSTNÍ POKYNY

například pilového kotouče, vrtáku, frézy.

16. Nenechávejte klíče zasunuty v nářadí

- Před zapnutím zkontrolujte, zda byly klíče a seřizovací nářadí odstraněny.

17. Zabraňte neúmyslnému spuštění

- Ujistěte se, že je spínač při zasunování zástrčky do zásuvky vypnut.

18. Pro venkovní prostory používejte prodlužovací kabel

- Venku používejte pouze pro tento účel schválené a odpovídajícím způsobem označené prodlužovací kabely.

19. Buďte pozorní

- Sledujte, co děláte. K práci přistupujte s rozmyslem. Nepoužívejte elektrické nářadí, jestliže se nesoustředíte.

20. Překontrolujte elektrické nářadí

- Před dalším použitím elektrického nářadí se musejí zkontrolovat ochranná zařízení nebo lehce poškozené části stroje, zda je jejich funkce bezporuchová a nářadí bude bezchybně sloužit danému účelu.
- Zkontrolujte, zda pohyblivé části fungují bezporuchově a nejsou zablockovány, nebo zda nejsou některé části stroje poškozeny. Všechny části se musejí správně namontovat a musí se splnit všechny podmínky, aby se zaručil nezávadný provoz elektrického nářadí.
- Poškozená ochranná zařízení a části stroje musí náležitě opravit nebo vyměnit uznávaný odborný servis, pokud není v návodu k použití uvedeno jinak.
- Poškozené spínače se musí vyměnit v servisu pro zákazníky.
- Nepoužívejte elektrické nářadí, u kterého se nedá spínač zapnout a vypnout.

21. POZOR! Používání nástavců a dalšího příslušenství pro vás může být nebezpečné.

22. Nechejte přístroj opravit odborníkem na elektrické přístroje

- Tento stroj odpovídá příslušným bezpečnostním ustanovením. Opravy smí provádět pouze odborník na elektrické přístroje nebo náš servisní tým, přičemž se používají pouze originální náhradní díly; v opačném případě může dojít u uživatele k úrazu.

Speciální bezpečnostní pokyny pro štípač dřeva

- Dbejte výstražných nálepek na stroji, nesmíte je odstranit.
- Bezpečnostní zařízení na stroji nesmí být demontováno nebo zničeno.
- Vyzkoušejte před započítím práce funkčnost bezpečnostního systému, jakož i správnou funkci dvouruční obsluhy.
- Stroj je zkonstruován tak, aby jej obsluhovala pouze jedna osoba. Nenechávejte opracovávaný kus držet jinou osobou.
- Před použitím postavte štípač palivového dřeva na rovnou a neklouzavou pracovní

ÚDRŽBA A PÉČE

Čištění stroje

- Udržujte štípač vždy v čistém stavu.
- Vyčistěte otvor pro chladicí vzduch v motoru pomocí tlakového vzduchu. Podle stupně znečištění vyčistěte tlakovým vzduchem rovněž skříň motoru a elektrický spínač. Při čisticích pracích noste ochranné brýle a obličejovou masku s prachovým filtrem.
- Promazávejte štípací sloupek (1) před každým použitím, zvyšuje to životnost kluznic. (obrázek 11)

Skladovací podmínky

Nebude-li se stroj delší dobu používat (více než tři měsíce), měl by se důkladně vyčistit, namazat a odstavit pod plachtou na zastřešeném a suchém místě.

Transport

Dříve než stroj budete přepravovat, je třeba učinit některá opatření:



**NIKDY nepřpravujte štípač nalezato.
VŽDY sjedte se štípacím klínem úplně dolů.
VŽDY nasadte transportní uzávěr (20) na plnicí hrdlo oleje.**

- Překontrolujte hmotnost stroje na typovém štítku stroje.
- Zajistěte, aby zdvihací zařízení disponovalo dostatečnou nosností.
- Stroj bezpečně zabalte.
- Naložte stroj na přepravní prostředek a ukotvěte jej tak, aby nemohl vyklouznout.



Jestliže přepravujete štípat pomocí jeřábu, je třeba přístroj převázat lanem vhodným ke zvedání. Stroj opatrně zvedněte. Nikdy nezavěšujte hák jeřábu za přepravní madlo!

ÚDRŽBA A PÉČE

5. Opět měrku vytáhněte,
 - Je-li hladina oleje mezi oběma značkami, je v nádrži dostatečné množství oleje.
 - Je-li hladina oleje na spodní značce, musí se hydraulický olej doplnit. (Používejte čistý trychtýř.)
6. Zkontrolujte těsnění, zda není poškozené a dle potřeby vyměňte.
7. Kryt nádrže na olej s měrkou opět pevně zašroubujte.

Výměna hydraulického oleje**První výměna oleje po 50 hodinách provozu a potom každých 350 hodin.**

1. Zdvih (1) musí být v najetém stavu a stroj musí stát rovně. Vyjměte stroj ze sítě.
2. Vyšroubujte kryt olejové nádrže (19) s měrkou. Pozor při vyjímání na těsnění.
3. Postavte vhodnou nádobu pod štípač (objem cca 6 litrů).
4. Odšroubujte šroub vypouštěcího otvoru (16), aby mohl hydraulický olej vytéct. Při snímání šroubu dávejte pozor na těsnění.
5. Opět nasadte těsnění a šroub.
6. Doplněte čerstvý hydraulický olej (4,5 litrů). (Používejte čistý trychtýř.)
7. Očistěte měrku a těsnění.
8. Zkontrolujte těsnění, zda není poškozené a dle potřeby vyměňte.
9. Kryt nádrže na olej (19) s měrkou opět pevně zašroubujte.



Použitý hydraulický olej je třeba ekologicky zlikvidovat. Použitý olej odevzdejte do veřejného sběrného skladu nebo dodržujte příslušná ustanovení země, ve které je štípač palivového dřeva používán. Nelikvidujte olej ve výpustích, nelijte jej na zem nebo do vodních zdrojů všeho druhu.

Doporučený hydraulický olej

Pro štípač palivového dřeva jsou vhodné hydraulické oleje např.: SHELL Tellus 10-46, Esso Nuto H46, DEA HD B46. Jako alternativa je vhodný každý jiný stejně hodnotný hydraulický olej s třídou viskozity HLP 46.

POKYN

Nepoužívejte žádné jiné druhy oleje! Použití jiných druhů oleje ovlivňuje funkci hydraulického válce.

BEZPEČNOSTNÍ POKYNY

plochu. Zajistěte si dostatečnou volnost pohybu.

POZOR! Z ekologických důvodů stavte štípač vždy na pevnou nepropustnou podložku, aby se zabránilo znečištění půdy.

- Štípač dřeva používejte pouze v suchém prostředí a nikdy ne za deště.
 - Při pracích v uzavřených prostorách je třeba zajistit, aby v nich nebyly žádné plyny, spaliny nebo zápalné páry.
 - Před začátkem práce přezkontrolujte stroj a síťový kabel, zda nejsou poškozeny.
 - Dávejte pozor na směr chodu motoru, motor se nesmí otáčet opačným směrem.
 - Zkontrolujte, zda pohyblivé části přístroje fungují nezávadně a nejsou zablokovány a zda nejsou žádné části poškozeny.
 - Síťové napětí musí souhlasit s údaji na typovém štítku stroje.
 - Při práci ve venkovním prostředí se musí zásuvky vybavit jističem proti chybnému proudu.
 - Venku používejte pouze prodlužovací kabely schválené pro tento účel.
 - Při použití navijecího bubnu je třeba kabel zcela odvinout, aby se zabránilo zahřátí kabelu.
 - Zpracovávaný kus pokládejte vždy vertikálně na pracovní stůl. NIKDY se nepokoušejte štípat dřevo napříč.
 - Dbejte na to, aby byl pracovní stůl na obou stranách pevně nasazen na stroji.
 - Dbejte na to, aby před štípáním ležel na pracovním stole celý kmen.
 - Neštipujte promočené dřevo, nikdy nepracujte za deště.
 - Štípejte vždy pouze jeden kus.
 - Neštipujte dřevo, ve kterém se nacházejí cizí předměty.
 - Při odstraňování poruch nebo uvázlých kusů stroj vždy vypněte a vytáhněte síťovou zástrčku. Teprve potom odstraňte zaklíněný kus.
 - Nikdy se nepokoušejte nakládat do štípače dřevo, zatímco je štípací klín v pohybu.
 - Nesklánějte se nikdy na pracovišti, v pracovním prostoru, pokud se štípací klín pohybuje.
 - Nikdy nedávejte ruku nebo nohu mezi dřevo a štípací klín popř. mezi dřevo a pracovní stůl.
 - Držte Vaše ruce dostatečně vzdálené od stroje, kdykoliv se klín nachází, pohybuje, ve zpětném chodu.
 - Nezatěžujte stroj do té míry, aby došlo k jeho zastavení.
 - Nenoste volný oděv - ten by se mohl během obsluhy stroje nebo při údržbě zachytit.
 - Noste vhodné osobní ochranné vybavení (PSA).
 - Noste ochranu sluchu ke zmírnění rizika nedoslýchavosti.
- Pozor! Hluk může být zdraví škodlivý. Pokud se překročí přípustná hladina hluku 80 dB (A), musí se nosit ochrana sluchu.**

BEZPEČNOSTNÍ POKYNY

- Noste ochranu dýchacích orgánů kvůli snížení rizika vdechnutí nebezpečného prachu.
- Noste ochranu zraku kvůli snížení rizika poškození očí.
- Při manipulaci s drsným dřevem noste rukavice a bezpečnostní obuv.
- Osoby mladší 18 let smějí tento přístroj obsluhovat pouze v rámci přípravy k povolání pod dohledem školitele. Osoby mladší 16 let nesmějí s přístrojem v žádném případě manipulovat.
- Závady na stroji, včetně všech krytů a ochranných zařízení, je třeba, jakmile jsou objeveny, ihned ohlásit osobě odpovědné za bezpečnost práce.
- Veškerá ochrany a bezpečnostní zařízení musí být po ukončení opravy a údržbářských pracích ihned zase montovány.
- Nenechávejte stroj běžet bez dozoru, popř. ne příliš dlouho naprázdno.
- Při opuštění pracoviště vypněte motor a síťovou zástrčku táhněte.

Zbývající rizika

I při správném použití se mohou vyskytnout ještě následující zbývající rizika:

- Nebezpečí poranění prstů a ruky štípacím nástrojem při nesprávném vedení nebo uložení dřeva.
- Zranění kvůli odmrštěnému kusu při neodborném držení nebo vedení.
- Zranění při dotyku částí pod napětím u otevřených nebo defektních elektrických součástí.
- Poškození zvuku při déle trvající práci bez ochrany sluchu

Zbývající rizika se mohou zmírnit, pokud budete respektovat „**Použití k danému účelu**“ a „**Bezpečnostní pokyny**“ a zejména návod k obsluze.

VAROVÁNÍ

Zrušení, změna, blokace, demontáž, upravení nebo montáž dalších dílů na bezpečnostní zařízení stroje se co nejpřísněji zakazuje. Nedodržení tohoto pokynu může způsobit těžké popř. životu nebezpečné zranění.

ÚDRŽBA A PÉČE

8. ÚDRŽBA A PÉČE

Před všemi údržbářskými pracemi a čištěním:

- Vypněte stroj.
- Vytáhněte síťovou zástrčku.
- Počkejte, dokud se stroj nezastaví.



POZOR! Noste ochranné rukavice, abyste zabránili zranění rukou.

Údržba stroje

- Před každým pracovním cyklem zkontrolujte těsnost hadic a přípojek. Případné šroubové spoje dotáhněte.
- Zkontrolujte styčné a kluzné plochy vodicích čelistí, zda nejsou opotřebené, příp. je nechte vyměnit odborníkem nebo je nechte dodatečně seřídít.

POKYN

Začne-li štípač během provozu vydávat skřípavé zvuky, je třeba namazat vodicí čelisti ve vedení zdvihu. K mazání se může použít standardní mazací tuk na válečková ložiska. Skřípavé zvuky zmizí po tomto servisním opatření.

Vyazuje-li štípací zdvih kvůli opotřebení vodicích čelistí příliš mnoho vzduchu ve vedení zdvihu, je třeba vodicí čelisti vyměnit.

- Zkontrolujte kombinovaný přidržovací a ovládací páky, tyto musí zůstat lehce jdoucí. Příležitostně několika kapkami oleje namaže.
- Dbejte na ostrost štípacího klínu; v případě potřeby kontaktujte odborníka.
- **POZOR, olej doplňujte vždy v zaběhnutém stavu štípacího sloupku!**

Opravy smí provádět pouze odborník nebo náš servisní tým za použití originálních náhradních dílů.

Kontrola stavu oleje

Před každým zahájením prací a minimálně každých 5 pracovních hodin zkontrolujte stav oleje.

1. Zdvih (1) musí být v najetém stavu a stroj musí stát rovně. Vyjměte stroj ze sítě.
2. Vyšroubujte kryt olejové nádrže (19) s měrkou. Pozor při vyjímání na těsnění.
3. Vyčistěte měrku a těsnění.
4. Zastrčte měrku až na doraz opět do otvoru.

OBSLUHA
Štípaní krátkých kusů dřeva (obrázek 14)

1. Postavte poleno na štípací stůl a sjeďte štípacím klínem resp. snižte štípací délku pomocí obou ovládacích pák do ca. 2 cm před kmen.
 2. Nechte jednu ovládací páku stlačenou a vypněte štípač.
 3. Uvolněte druhou ovládací páku.
 4. Povolte dorazový zajišťovací šroub **G** (12) a vytáhněte nastavovací tyč **H** (13) nahoru do polohy, ve které se má štípací klín zastavit.
 5. Opět utáhněte dorazový zajišťovací šroub **G**.
 6. Spusťte motor a překontrolujte posuv štípacího klínu do horní pozice.
- Dřevěné kmeny mají rozdílné tvary. Hrozí-li, že kmen během práce vyklouzne, okamžitě přestaňte tlačít na ovládací páky. Vyčkejte, než se štípací klín opět vrátí do své výchozí polohy. Teprve potom uveďte kmen do správné polohy.
 - Pokud štípací klín uvázne v suku z větve, je třeba stroj okamžitě zastavit. Dřevo odstraňte ze štípacího klínu a kmen znovu polohujte. Štípací klín se nesmí setkat se sukem z větve.
 - Stroj příliš nezatěžujte (tlak by neměl trvat více než 3 - 4 sekund), jinak poškodíte hydraulický systém.
 - Pro obsluhu pák použijte pouze SVÉ ruce.
 - Pro obsluhu pák nikdy nepoužívejte nohy, kolena, lano nebo jiné podobné pomocné prostředky.
 - Nikdy nedávejte ruce do blízkosti rozevírajícího se štípaného dřeva, štěrbina se může v sekundě uzavřít a může Vám rozdrtit nebo uříznout ruce. Uvíznuté části dřev neodstraňujte rukama.



Pozor! Nenechávejte stroj během provozu nikdy bez dohledu!

POUŽITÉ SYMBOLY
3. POUŽITÉ SYMBOLY


Před uvedením do provozu si přečtete manuál



Noste ochranné brýle nebo průhledný štít



Noste ochranu sluchu



Noste bezpečnostní obuv



Noste ochranné rukavice



Přerušete dodávku elektrického proudu, pokud stroj není v provozu.



NIKDY neodstraňujte vzpříčený kus dřeva rukama.



V pracovním prostoru byste měli mít dostatečnou volnost pohybu. Je zde nebezpečí uklouznutí a zakopnutí! Nepořádek má za následek nehody.



Stroj musí být v bezpečné vzdálenosti od horka, jisker a plamenů.
Nebezpečí výbuchu!



Nenechejte vytéct hydraulický olej na zem.



Ochranná a bezpečnostní zařízení se nesmějí odstranit nebo měnit.



Stroj je dimenzován jako pracoviště pro jednoho zaměstnance. V pracovním úseku stroje smí stát pouze obsluha. Nezúčastněné osoby a domácí i jiná zvířata musí být v bezpečné vzdálenosti (odstup minimálně 5 m).



Pokud se k transportu používá jeřáb, obtočte přístroj zdvižným lanem. **NIKDY** štípač nezvedejte za madlo.



Hladina akustického výkonu v dB(A).



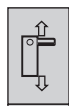
Nebezpečí pořezání a pohmoždění! NIKDY nesahejte během provozu do pracovního prostoru!

OVLÁDACÍ PRVKY

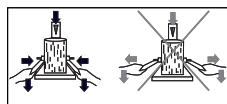
OBSLUHA



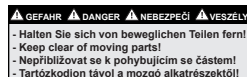
Vysoké napětí, smrtelné nebezpečí!



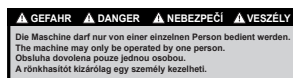
!Svoji veškerou pozornost věnujte pohybu štípacího klínu.



Před uvedením do provozu si procvičte ovládání oběma rukama!



Nepřibližovat se k pohybujícím se částem!



Stroj může obsluhovat pouze jedna osoba.

4. OVLÁDACÍ PRVKY

(obrázek 1)

- | | |
|--|--|
| 1 Zdvih | 11 Madlo pro transport |
| 2 Štípací klín | 12 Stavěcí šroub |
| 3 Držák kmene, nastavitelný | 13 Nastavovací tyč zdvihu |
| 4 Ochranné zařízení na ovládací páce (ovládací rameno) | 14 Zásuvka s fázovým měničem - Mod. HOS 9A |
| 5 Ovládací páka | 15 Motor |
| 6 Pracovní/štípací stůl, demontovatelný | 16 Šroub k vypouštění oleje |
| 7 Podpěrná noha | 17 Nádrž hydraulického oleje |
| 8 Transportní kolo | 18 Plnicí hrdlo oleje |
| 9 Aretace pracovního stolu | 19 Odvzdušňovací šroub s měrkou oleje |
| 10 Přístrojová zástrčka, spínač/vypínač | 20 Transportní uzávěr |

POKYN

Při teplotách pod 0°C zatáhněte v provozu na sucho vícekrát za ovládací páky, aby se olej před započatím prací trochu nahřál.

- Přezkoušejte funkčnost štípače tak, že současně oběma rukama stlačíte obě ovládací páky směrem dolů.
 - Štípací klín se pohybuje dolů.
 - Jednu z ovládacích pák uvolněte, potom zůstane štípací klín stát v okamžité poloze.
 - Pokud pustíte obě ovládací páky, vyjede štípací klín automaticky nahoru.
- Postavte dřevo určené ke štípaní svisle na pracovní stůl pod štípací klín. Dávejte pozor na to, aby dřevo stálo rovně a samo na pracovním stole. **Nikdy nezkoušejte štípat ležící dřevo nebo štípat dřevo příčně!**



Dřevo štípejte vždy ve směru vláken dřeva. Nikdy nevkládejte dřevo proti směru vláken, může to vést k poškození mechaniky a hydraulického systému.

- Nastavte obě ovládací páky (5) a držák kmene (3) vždy podle průměru kmene.
- Držte pomocí obou ovládacích pák dřevěné poleno tak, aby se zaručilo stabilní postavení. (obrázek 13). Následně pohybujte oběma ovládacími pákami směrem dolů, aby se dřevo štípalo.

POZOR!

Jakmile vnikne štípací kříž do dřeva, ovládací páky současně při tisku dolů trochu povolte. Tím bude znemožněno, aby působil velký tlak na držák.

Pokud jednu ze dvou ovládacích pák uvolníte, štípací klín se zastaví. Pokud uvolníte obě ovládací páky, bude se štípací klín automaticky pohybovat do nejvyšší polohy.

- Naštípané části dřeva neprodleně odstraňte z pracovní oblasti.

POZOR! Nakupená dřevěná polena jsou zdrojem nebezpečí. Udržujte okolí neustále čisté, abyste nezakopli, příp. neuklouzli.

- Instalovaný elektromotor je zapojen pro provoz a odpovídá příslušným ustanovením VDE a DIN.
- Síťová přípojka zákazníka a použitý prodlužovací kabel musí odpovídat těmto předpisům, příp. místním předpisům dodavatele elektrické energie.

Nastavení směru otáčení motoru - Mod. HOS 9A

(obrázek 12)

U strojů s vybavením trojfázovým proudem je třeba zkontrolovat směr otáčení motoru krátkodobým zapnutím. U chybného směru otáčení (štípací klín se nepohybuje) vytáhněte spojku opět ze zástrčky stroje. V zástrčce se nachází reverzátor, s jehož pomocí se dá nejjednodušším způsobem změnit směr otáčení. Reverzátor se stiskne pomocí vhodného šroubováku tak, že se bílá kulatá destička **A**, na které jsou namontovány dva kolíky konektoru, otočí o 180°.



Pozor! Nikdy nenechávejte motor běžet nesprávným směrem. To nevyhnutelně vede ke zničení systému čerpadla, a tak zaniká nárok na záruku.

Použití DVOU-RUČNÍ PROVOZ



**Nikdy neobsluhujte štípač dřeva dvěma osobami.
Nikdy nearetujte ovládací páky-rukou (upínací čelist).**

1. Ujistěte se, že byl transportní uzávěr (20) vyměněn za odvzdušňovací šroub s měrkou (19).
2. Přístroj se zapne stisknutím zeleného knoflíku. Vyčkejte několik sekund než motor dosáhne svých oráček a než se hydraulika natlakuje.
3. Zkontrolujte směr otáčení motoru.

5. MONTÁŽ A INSTALACE

Vybalte stroj a zkontrolujte, zda nedošlo k poškození během transportu. Jestliže by se nějaké poškození vyskytlo, musí se reklamovat ihned při expedici. Překontrolujte, zda je vaše dodávka zboží kompletní. Informujte ihned prodejce, které části chybějí.

Rozsah dodávky

Předem namontovaná přístrojová jednotka
2 ovládací páky s ochranným zařízením a držákem kmene
Demontovatelný pracovní/štípací stůl
2 pojezdová kola
osa kola
Odvzdušňovací šroub s měrkou oleje
Štípací kříž

Zvolte místo instalace

Stroj se musí postavit stabilně a musí se zajistit proti posunutí. **Z ekologických důvodů stavte štípač vždy na pevnou nepropustnou podložku, aby se zabránilo znečištění půdy.**

Postarejte se o dostatečně velký prostor, aby se dal stroj bezpečně používat. Pozorně si přečtěte bezpečnostní pokyny (viz **Bezpečnostní pokyny**).



Úpravy na stroji nebo použití dílů, které nejsou výrobcem zkontrolovány a schváleny, mohou vést během provozu k nepředvídatelným škodám!

- Používejte pouze díly, které jsou obsaženy v rozsahu dodávky.
- Na dílech neprovádějte žádné změny.

Montáž pojezdových kol (obrázek 2)

Štípač palivového dřeva je vybaven dvěma pojezdovými koly (8).

1. Namontujte obě kola spolu s osou na zadní stranu štípače.
2. Nasunujte kolo na osu nápravy, dokud nebudou oba otvory lícovat.
3. Upevněte kolo šestihranným šroubem (**A** obsažen v rozsahu dodávky) na ose
4. Namontujte druhé kolo

MONTÁŽ A INSTALACE

Montáž ovládací páky (obrázek 3 / 4 / 5)

Ovládací páku (18) je třeba namontovat ve spojení s ochranným krytem/ovládacím ramenem (7). Montážní sada **B** s oběma závěsnými svorníky, velkými podložkami a závlačkou je přiložena zvlášť.

1. Namažte tenkou vrstvou maziva plechové spojky (**X**) ovládacích ramen (4) nahoře a dole. (obrázek 3)
2. Nasadte ovládací rameno (4) a zasuňte trubku do otvoru příčného spoje. (obrázek 4)

POKYN

Dodržujte správnou montáž ovládací páky. Držák kmene (16) musí směřovat nahoru. (L / R)

3. Závěsný svorník prostrčte před příčný spoj. (**A**)
4. Nyní zajistěte závěsný svorník na spodní straně ovládacího ramene pomocí podložky a závlačky. (obrázek 5)
5. Namontujte druhou ovládací páku.

Montáž pracovního/štípacího stolu (obrázek 6)

Štípač palivového dřeva je vybaven odnímatelným pracovním stolem (6). Díky nastavitelné pozici stolu můžete pohodlně štípat různé délky dřeva.

1. Zasuňte stůl do držáku **B**.
2. Na obou stranách zajistěte pracovní stůl pomocí aretace (9). Aretace zapadne do otvoru v pracovním stole.

Transport do pracovního úseku (obrázek 7)

1. Štípací klín sjel úplně dolů.
2. Dávejte pozor, aby byl transportní uzávěr (20) umístěn na plnicím hrdle oleje (18) a aby pevně doléhal.
3. Svažte vpředu obě ovládací páky C (5), aby se během transportu samovolně nekývaly do stran.
4. Pro poježdění po zemi opatrně nakloňte stroj pomocí madla (11) lehce k sobě. V této pozici se dá se štípačem lehce poježdět.

OBSLUHA

7. OBSLUHA**Upozornění:**

Přečtěte si pozorně bezpečnostní pokyny (viz. **Bezpečnostní pokyny**).

Doporučená velikost při štípání polen dřeva

	HOS 9A	HOS 8-230
Štípací délka (D) max.:	1050 mm*	1050 mm*
Průměr polena - Ø max.:	120 - 350 mm	120 - 350 mm

* Při použití štípacího kříže si snižte vzdálenost o ca. 3 cm.

POKYN

DPřůměr štípaného dříví je pouze předepsaná hodnota/pokyn. Možný výkon štípání závisí na druhu dřeva, jeho délce, vzrůstu a i počtu obsažených suků.

Příprava:

1. Vyhledejte pracoviště podle bezpečnostních předpisů.
2. Kmeny určené ke štípání skladujte v dosahu.
3. Kmeny si vyřídte podle délky (max. délka/100 cm). Velmi silné kmeny by neměly překročit délku 30 cm.
4. Zvolte vhodnou výšku stolu pro příslušnou délku polena. (obrázek 10)
5. Používejte polohu stolu, která kmenu nejlépe odpovídá a zajistěte pracovní stůl pomocí blokovacího zařízení.
6. Namažte tenkou vrstvou maziva povrch zdvihu (1) (standardní mazivo do valivých ložisek). (obrázek 11) **Štípací sloup se nesmí pohybovat nasucho.**
7. Pro naštípaná polena vytvořte místo mimo pracovní prostor.



Pozor! Nikdy neštípejte čerstvé, příp. vlhké dřevo. Během štípání by se zaklínilo.

Štípejte pouze suché dřevo. Lze je štípat mnohem snadněji.

Nejdříve dávejte pozor - po zapnutí štípače palivového dřeva - na pohyb štípacího klínu. Štípací klín vyjede automaticky do nejvyšší polohy. Jakmile se štípací klín objeví v nejvyšší poloze, aktivujte štípací mechanismus pohybem obou ovládacích pák směrem dolů. Tak se štípací klín pohybuje směrem dolů.

UVEDENÍ DO PROVOZU

Hydraulika

Hydraulické zařízení je uzavřený systém a skládá se z nádrže na olej, olejového čerpadla a regulačních ventilů.

Příliš nízká hladina oleje může čerpadlo poškodit.

Nádrž na hydraulický olej (17) se nachází na spodním dílu patky štípače.

Nádrž na olej je naplněna hydraulickým olejem v závodě.

Při nízkých teplotách je olej v hydraulickém zařízení ještě velmi hustý. Okamžité zahájení práce (štípání) při takových teplotách může vést k poškození hydraulického zařízení.

POKYN

Abyste zajistili bezchybný provoz hydraulického zařízení, provozujte přístroj za nízkých teplot až když chvíli běží v chodu naprázdno, aby se hydraulický olej mohl zahřát.

Nastavení regulačního ventilu se provádí ve výrobním závodě. Další nastavení není zapotřebí.

- Pravidelně kontrolujte přípojky a šroubové spoje, zda těsní, dle potřeby dotáhnout.
- Zajistěte, aby byl stroj a pracovní prostor čistý a zbaven olejových skvrn.

Nebezpečí sklouznutí a požáru!

- Nikdy přístroj neprovozujte, pokud existuje nebezpečí způsobené hydraulickou kapalinou.
- Před každým uvedením do provozu zkontrolujte, zda je v nádrži dostatečné množství hydraulického oleje (viz oddíl Údržba a péče).

→ Kapacita hydraulického oleje: **4,5 litrů**

MONTÁŽ A INSTALACE

Montáž štípacího kříže

Nasazeným štípacím křížem – obsažen v rozsahu dodávky – můžete v jednom pracovním chodu rozštípat jeden kmen na 4 polena.

- Nasuňte štípací kříž na klín (2) a upevněte jej šroubem s hvězdicovým kolečkem.

POKYN

Dávejte pozor, aby součást příslušenství byla zcela nasunuta na štípací nůž a zachycena šroubem. Šikmá strana příčně řezacího nože ze štípacího kříže musí ukazovat směrem k obsluze.

VAROVÁNÍ

Nenasune-li se štípací kříž na nůž úplně, může při provozu sklouznout dopředu, to povede ke zranění obsluhujícího personálu. Navíc může dojít k poškození stroje.

UVEDENÍ DO PROVOZU

6. UVEDENÍ DO PROVOZU

Před uvedením do provozu se musejí všechny kryty a bezpečnostní zařízení řádně namontovat.

Před každým zahájením prací překontrolujte

- kontrola přípojného vedení, zda se na něm nenacházejí defektní místa (trhliny, řezy apod.)
- je-li stav oleje správný;
- kontrola hydrauliky, zda se na ní nenacházejí netěsná místa
- zdali lze bez obtíží pohybovat ovládacími pákami;
- zdali se štípací klín řádně pohybuje tak, že se obě ovládací páky oběma rukama současně stlačí dolů a pak pustí;
- všechny elektrické prvky - musejí být zcela suché;
- zda je síťový kabel v pořádku a je vhodný pro příkon motoru;
- U právě opracovávaného materiálu dávejte pozor na cizí předměty.

Před každým uvedením do provozu odvzdušněte hydraulické zařízení (obr 8)

POKYN

Transportní uzávěr (20) se musí před každým uvedením do provozu vyměnit za odvzdušňovací šroub s měrkou oleje (19).

Během výměny transportního uzávěru (20) za odvzdušňovací šroub s měrkou oleje (19), nechejte vyjít vzduch z hydraulického systému. Transportní uzávěr (20) nasadte, až jste s prací (štípáním) hotovi, aby se zabránilo zbytečné ztrátě oleje při transportu.



Nikdy nezapomeňte před uvedením do provozu vyměnit transportní uzávěr (20) za odvzdušňovací šroub s měrkou oleje (19)! V opačném případě se bude vzduch nacházející se v systému neustále stlačovat a rozpínat. Tak dojde ke zničení těsnění hydraulického okruhu a štípač palivového dřeva bude nepoužitelný. V tomto případě se prodejce a výrobce distancují od jakýchkoliv nároků na záruku.

UVEDENÍ DO PROVOZU

POZOR!

Nepřipojujte stroj do zdroje dříve, než provedete všechny zkušební kroky. Motor je dimenzován na napájecí napětí a frekvenci, které jsou stanoveny v technických údajích.

Běžné práce se mohou provádět bezpečně při napětí, které neklesne pod vykázané napětí nebo jej nepřekročí o více než 10 %.

Provoz při napětí mimo tuto oblast může vést k přehřátí nebo spálení motoru.

Velké zatížení vyžaduje napětí, které neleží pod vykázaným napětím.

Provozujte stroj pouze na zdroji proudu, který splňuje následující požadavky:

- zajištění spínačem FI s chybným proudem 30 mA;
- zásuvky se musejí dle předpisů nainstalovat, uzemnit a zkontrolovat;

Před uvedením do provozu je třeba krátkým zapnutím a vypnutím zkontrolovat směr otáčení motoru. Směr otáčení musí souhlasit se šipkou na krytu ventilátoru motoru. Nesouhlasí-li směr otáčení se šipkou na krytu ventilátoru, je třeba jej změnit prostřednictvím fázového měniče v přívodu (viz bod 7, Nastavení směru otáčení motoru - Mod. HOS 9A).

Chybný směr otáčení motoru bývá příčinou poškození hydraulického čerpadla.

Položte síťový kabel takovým způsobem, aby se při práci nemohl poškodit.

Chraňte síťový kabel před horkem, agresivními tekutinami a ostrými hranami.

Používejte pouze prodlužovací kabel s dostatečným průřezem.

Nevytahujte síťovou zástrčku ze zásuvky za kabel.

Zapnout/Vypnout (obrázek 10)**Zapnout**

- Stiskněte zelený spínač I (D). Motor se rozběhne.

Vypnout

- Stiskněte červený spínač O (E). Motor zůstane stát.

Přerušení v případě výpadu elektrického proudu (bezpečnostní pojistka)

- V případě výpadku elektřiny, mimovolného vytáhnutí ze zástrčky nebo vypnutí pojistek se štípačka sama automaticky vypne. Jestliže je již napětí k dispozici, stisknete zelený spínač pro zapnutí.