

narex[®]

Původní návod k používání
Pôvodný návod na použitie
Original operating manual
Instrucciones de uso originales
Оригинал руководства по эксплуатации
Pierwotna instrukcja obsługi
Eredeti használati útmutató

EV 13 F-H3
EV 13 E-2H3
EVP 13 E-2H3



Česky.....	6 > 8
Slovensky.....	9 > 11
English.....	12 > 14
En español.....	15 > 18
По-русски.....	19 > 22
Polski.....	23 > 26
Magyar.....	27 > 30

Symbole použité v návodu a na stroji

Symbole použité v návode a na stroji

Symbols used in the manual and on the machine

Símbolos y su significado

Изображение и описание пиктограмм

Symbole užate w instrukcji i na maszynie

A kezelési utasításban és a gépen használt jelzések



Varování před všeobecným nebezpečím!
Varovanie pred všeobecným nebezpečenstvom!
Warning of general danger!
¡Aviso ante un peligro general!
Предупреждение об общей опасности!
Ostrzeżenie przed ogólnym zagrożeniem!
Általános veszélyre való figyelmeztetés!



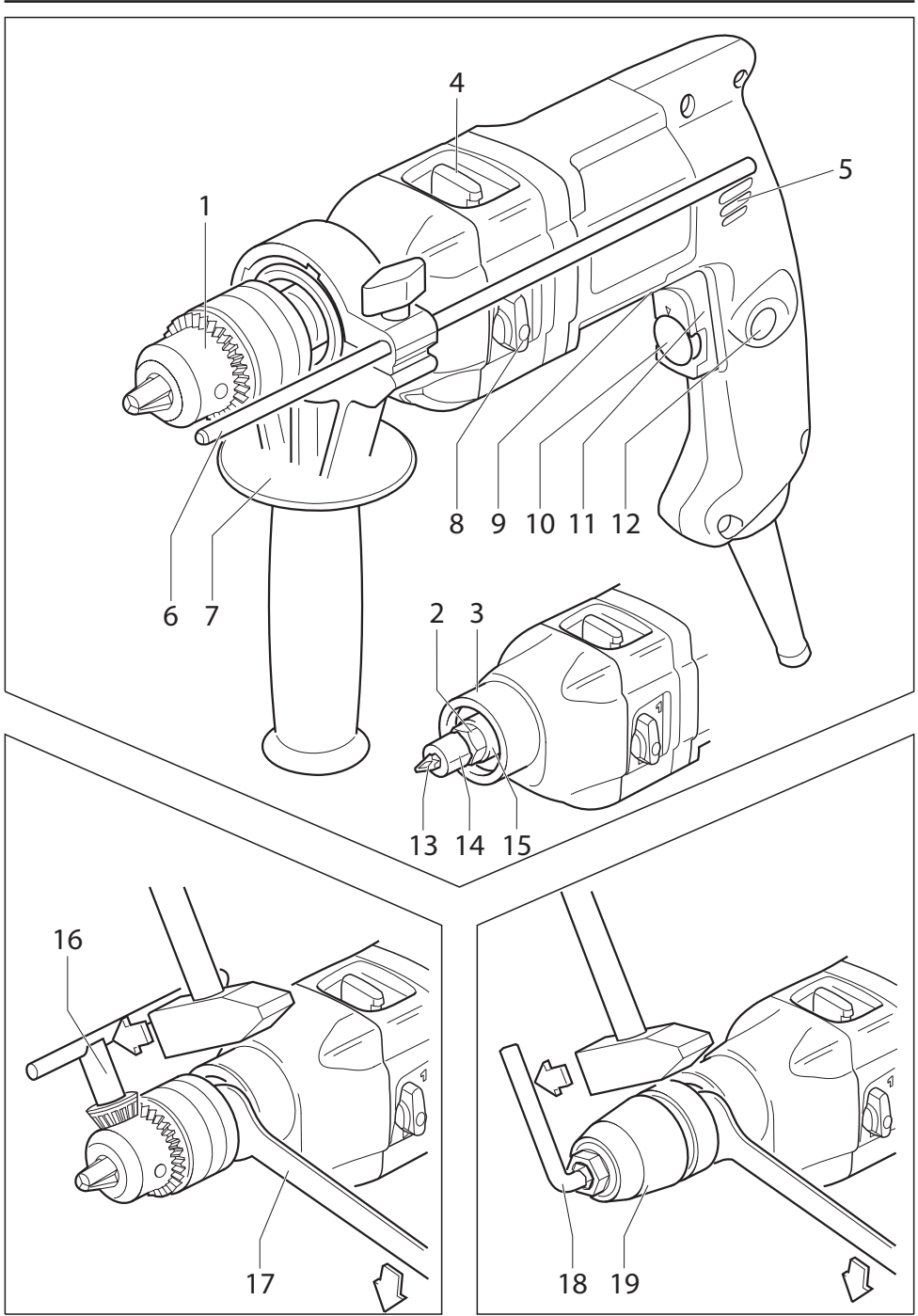
Pozor! Pro snížení rizika úrazu čtěte návod!
Pozor! Pre zníženie rizika úrazu si prečítajte návod!
Caution! Read this manual to reduce the injury hazard!
¡Cuidado! Lea las instrucciones para reducir los riesgos de que se produzcan daños.
Внимание! С целью снижения риска травмы читайте инструкцию!
Uwaga! Dla zmniejszenia ryzyka urazu należy przeczytać niniejszą instrukcję!
Figyelem! A veszélyek csökkentése érdekében olvassa el az útmutatót!



Dvojitá izolace
Dvojitá izolácia
Double insulation
Aislamiento doble
Двойная изоляция
Podwójna izolacja
Dupla szigetelés



Nepatří do komunálního odpadu!
Nepatrí do komunálneho odpadu!
Not to be included in municipal refuse!
¡No puede desecharse con los residuos de la comunidad!
Не относится к коммунальным отходам!
Nie wyrzucać do odpadu komunalnego!
Nem kommunális hulladékba való



Obsah balení EC 55 FS

Obsah balenia EC 55 FS

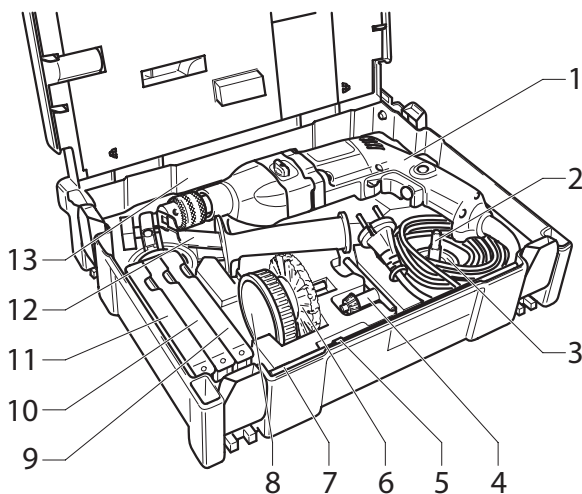
Content of package EC 55 FS

Contenido del paquete EC 55 FS

Содержимое упаковки EC 55 FS

Zawartość opakowania EC 55 FS

Kiszerelés tartalma EC 55 FS



- 1EVP 13 E - 2H3
- 2Pryžový talír s potahem FastFix
- 33 x brusný papier s potahom FastFix
- 4Klička ke skličidlu
- 5Ochranný kryt závitů
- 6Drátěný kotouč
- 7Dorazová tyč pro nastavení hloubky vrtání
- 8Sada šroubovacích dřívků
- 9Sada vrtáků do kovu HSS - R 6dílná (00 647 586)
- 10Sada vrtáků do kamene 5dílná (00 647 587)
- 11Sada vrtáků do dřeva 5dílná (00 647 589)
- 12Přídavné držadlo
- 13Systainer

- 1EVP 13 E - 2H3
- 2Gumový tanier s potahom FastFix
- 33 x brusný papier s potahom FastFix
- 4Kľučka ku skľučovadlu
- 5Ochranný kryt závitů
- 6Drôtený kotúč
- 7Dorazová tyč pre nastavenie hĺbky vrtania
- 8Súprava skrutkovačích drevíkov
- 9Súprava vrtákov do kovu HSS - R 6-dielna (00 647 586)
- 10Súprava vrtákov do kameňa 5-dielna (00 647 587)
- 11Súprava vrtákov do dreva 5-dielna (00 647 589)
- 12Pridávne držadlo
- 13Systainer

- 1EVP 13 E - 2H3
- 2Rubber disc with FastFix coating
- 33 x abrasive paper with FastFix coating
- 4Crankle to chuck
- 5Protective thread cover
- 6Wire disc
- 7Stop bar for drilling depth adjustment
- 8Screw shanks set
- 9Set of metal drill bits HSS - R, 6-bit (00 647 586)
- 10Set of steel drill bits, 5-bit (00 647 587)
- 11Set of steel drill bits, 5-bit (00 647 589)
- 12Additional handle
- 13Systainer

- 1EVP 13 E - 2H3
- 2Plato de goma con revestimiento FastFix
- 33 x papel esmeril con revestimiento FastFix
- 4Llave para mandril
- 5Cubierta de protección de láminas
- 6Disco de alambre
- 7Barra de tope para ajuste de profundidad de taladrado
- 8Juego de espigas de tornillo
- 9Juego de taladros para metal de 5 piezas HSS - R (00 647 586)
- 10Juego de taladros para piedra de 5 piezas (00 647 587)
- 11Juego de taladros para madera de 5 piezas (00 647 589)
- 12Mango adicional
- 13Systainer

- 1EVP 13 E - 2H3
- 2Резиновый диск с покрытием FastFix
- 33 x шлифовальная бумага с покрытием FastFix
- 4Ручка патрона
- 5Кожух для защиты резьбы
- 6Щетка проволочная дисковая
- 7Упорный стержень для настройки глубины сверления
- 8Набор стержней для завинчивания
- 9Набор из 6 сверл по бетону HSS - R (00 647 586)
- 10Набор из 5 сверл по камню (00 647 587)
- 11Набор из 5 сверл по дереву (00 647 589)
- 12Дополнительная рукоятка
- 13Systainer

- 1EVP 13 E - 2H3
- 2Tarcza gumowa z pokryciem FastFix
- 33 x papier ścierny z pokryciem FastFix
- 4Klucz do uchwytu
- 5Osłona ochronna gwintu
- 6Tarcza druciana
- 7Trzpień ogranicznika głębokości
- 8Zestaw bitów wkrętakowych
- 9Zestaw wiertel do metalu HSS - R 6-częściowy (00 647 586)
- 10Zestaw wiertel do kamienia 5-częściowy (00 647 587)
- 11Zestaw wiertel do drewna 5-częściowy (00 647 589)
- 12Uchwyt dodatkowy
- 13Systainer

- 1EVP 13 E - 2H3
- 2FastFix réteggel bevont gumikorong
- 33 x FastFix réteggel bevont csiszolópapír
- 4Tokmánykulcs
- 5Menet védőborítása
- 6Körkefe
- 7Útköző a fúrásmélység beállításához
- 8Csavarhúzószár szett
- 9Fémfúró készlet HSS - R 6 részes (00 647 586)
- 10Kőfúró készlet 5 részes (00 647 587)
- 11Fafúró készlet 5 részes (00 647 589)
- 12Kiegészítő markolat
- 13Systainer tárolódoboz

Všeobecné bezpečnostní pokyny



VÝSTRAHA! Přečtěte si všechny bezpečnostní pokyny a celý návod. Nedodržení veškerých následujících pokynů může vést k úrazu elektrickým proudem, ke vzniku požáru a/nebo k vážnému zranění osob.

Ušchovejte veškeré pokyny a návod pro budoucí použití.

Výrazem „elektrické nářadí“ ve všech dále uvedených výstražných pokynech je myšleno elektrické nářadí napájené (pohyblivým přívodem) ze sítě, nebo nářadí napájené z baterií (bez pohyblivého přívodu).

1) Bezpečnost pracovního prostředí

a) **Udržujte pracoviště v čistotě a dobře osvětlené. Nepořádek a tmavá místa na pracovišti bývají příčinou nehod.**

b) **Nepoužívejte elektrické nářadí v prostředí s nebezpečím výbuchu, kde se vyskytují hořlavé kapaliny, plyny nebo prach. V elektrickém nářadí vznikají jiskry, které mohou zapálit prach nebo výparu.**

c) **Při používání elektrického nářadí zamezte přístupu dětí a dalších osob. Budete-li vyrušováni, můžete ztratit kontrolu nad prováděnou činností.**

2) Elektrická bezpečnost

a) **Vidlice pohyblivého přívodu elektrického nářadí musí odpovídat síťové zásuvce. Nikdy jakýmkoli způsobem neupravujte vidlici. S nářadím, které má ochranné spojení se zemí, nikdy nepoužívejte žádné zásuvkové adaptéry. Vidlice, které nejsou znehodnoceny úpravami, a odpovídající zásuvky omezi nebezpečí úrazu elektrickým proudem.**

b) **Vyvarujte se dotyku těla s uzemněnými předměty, jako např. potrubí, tělesa ústředního topení, sporáky a chladničky. Nebezpečí úrazu elektrickým proudem je větší, je-li vaše tělo spojeno se zemí.**

c) **Nevystavujte elektrické nářadí dešti, vlhku nebo mokrú. Vnikne-li do elektrického nářadí voda, zvyšuje se nebezpečí úrazu elektrickým proudem.**

d) **Nepoužívejte pohyblivý přívod k jiným účelům. Nikdy nenoste a netahajte elektrické nářadí za přívod ani nevtrhávejte vidlici ze zásuvky tahem za přívod. Chraňte přívod před horkem, mastnotou, ostrými hranami a pohyblivými se částmi. Poškozené nebo zamotané přívody zvyšují nebezpečí úrazu elektrickým proudem.**

e) **Je-li elektrické nářadí používáno venku, používejte prodlužovací přívod vhodný pro venkovní použití. Používání prodlužovacího přívodu pro venkovní použití omezuje nebezpečí úrazu elektrickým proudem.**

f) **Používá-li se elektrické nářadí ve vlhkých prostorech, používejte napájení chráněné proudovým chráničem (RCD). Používání RCD omezuje nebezpečí úrazu elektrickým proudem.**

3) Bezpečnost osob

a) **Při používání elektrického nářadí buďte pozorní, věnujte pozornost tomu, co právě děláte, soustředte se a strážlivě uvažujte. Nepracujte s elektrickým nářadím, jste-li unaveni nebo jste-li pod vlivem drog, alkoholu nebo léků. Chvilková nepozornost při používání elektrického nářadí může vést k vážnému poranění osob.**

b) **Používejte ochranné pomůcky. Vždy používejte ochranu očí. Ochranné pomůcky jako např. respirátor, bezpečnostní obuv s protiskluzovou úpravou, tvrdá pokrývka hlavy nebo ochrana sluchu, používané v souladu s podmínkami práce, snižují nebezpečí poranění osob.**

c) **Vyvarujte se neúmyslného spuštění. Ujistěte se, zda je spínač při zapojování vidlice do zásuvky a/nebo při zasouvání baterií či při přenášení nářadí vypnutý. Přenášení nářadí s prstem na spínači nebo zapojování vidlice nářadí se zapnutým spínačem může být příčinou nehod.**

d) **Před zapnutím nářadí odstraňte všechny seřizovací nástroje nebo klíče. Seřizovací nástroj nebo klíč, který ponecháte připevněn k otáčející se části elektrického nářadí, může být příčinou poranění osob.**

e) **Pracujte jen tam, kam bezpečně dosáhnete. Vždy udržujte stabilní postoj a rovnováhu. Budete tak lépe ovládat elektrické nářadí v nepředvídaných situacích.**

f) **Oblékejte se vhodným způsobem. Nepoužívejte volné oděvy ani šperky. Dbejte, aby vaše vlasy, oděv a rukavice byly dostatečně daleko od pohyblivých se částí. Volné oděvy, šperky a dlouhé vlasy mohou být zachyceny pohyblivými se částmi.**

g) **Jsou-li k dispozici prostředky pro připojení zařízení k odsávání a sberu prachu, zajistěte, aby taková zařízení byla připojena a správně používána. Použití těchto zařízení může omezit nebezpečí způsobená vznikajícím prachem.**

4) **Používání elektrického nářadí a péče o ně**

a) **Nepřetěžujte elektrické nářadí. Používejte správné nářadí, které je určené pro prováděnou práci. Správné elektrické nářadí bude lépe a bezpečněji vykonávat práci, pro kterou bylo konstruováno.**

b) **Nepoužívejte elektrické nářadí, které nelze zapnout a vypnout spínačem. Jakékoli elektrické nářadí, které nelze ovládat spínačem, je nebezpečné a musí být opraveno.**

c) **Odpojte nářadí vytazením vidlice ze síťové zásuvky a/nebo odpojením baterií před jakýmkoli seřizováním, výměnou příslušenství nebo před uložením nepoužívaného elektrického nářadí. Tato preventivní bezpečnostní opatření omezují nebezpečí nahodilého spuštění elektrického nářadí.**

d) **Nepoužívané elektrické nářadí ukládejte mimo dosah dětí a nedovolte osobám, které nebyly seznámeny s elektrickým nářadím nebo s těmito pokyny, aby nářadí používaly. Elektrické nářadí je v rukou nezkušených uživatelů nebezpečné.**

e) **Udržujte elektrické nářadí. Kontrolujte seřízení pohyblivých se částí a jejich pohyblivost, soustředte se na praskliny, zlomené součásti a jakékoli další okolnosti, které mohou ohrozit funkci elektrického nářadí. Je-li nářadí poškozeno, před dalším používáním zajistěte jeho opravu. Mnoho nehod je způsobeno nedostatečně udržovaným elektrickým nářadím.**

f) **Řezací nástroje udržujte ostré a čisté. Správně udržované a naostřené řezací nástroje s menší pravděpodobností zachytí za materiál nebo se zablokují a práce s nimi se snáze kontroluje.**

g) **Elektrické nářadí, příslušenství, pracovní nástroje atd. používejte v souladu s těmito pokyny a takovým způsobem, jaký byl předepsán pro konkrétní elektrické nářadí, a to s ohledem na dané podmínky práce a druh prováděné práce. Používání elektrického nářadí k provádění jiných činností, než pro jaké bylo určeno, může vést k nebezpečným situacím.**

5) Servis

a) **Právy vašeho elektrického nářadí světe kvalifikované osobě, které bude používat identické náhradní díly. Tímto způsobem bude zajištěna stejná úroveň bezpečnosti elektrického nářadí jako před opravou.**

Zvláštní bezpečnostní předpisy

a) **Při práci s přiklepovými vrtačkami používejte ochranu sluchu. Vystavení hluku může způsobit ztrátu sluchu.**

b) **Používejte přídavné rukojeti dodávané s nářadím. Ztráta kontroly může způsobit zranění.**

Technická data

Vrtačka a příklepová vrtačka

Typ	EV 13 F-H3	EV 13 E-2H3	EVP 13 E-2H3
Napájecí napětí	230 V	230	230
Síťový kmitočet	50–60 Hz	50–60	50–60
Příkon	650 W	650	650
Otáčky při zatížení			
1. rychl. stupeň	0–2 275 min ⁻¹	0–630 min ⁻¹	0–630 min ⁻¹
2. rychl. stupeň	×	0–1 730 min ⁻¹	0–1 730 min ⁻¹
Otáčky naprázdno			
1. rychl. stupeň	0–4 000 min ⁻¹	0–1 100 min ⁻¹	0–1 100 min ⁻¹
2. rychl. stupeň	×	0–3 000 min ⁻¹	0–3 000 min ⁻¹
Počet úderů			
1. rychl. stupeň	×	×	0–12 600 min ⁻¹
2. rychl. stupeň	×	×	0–34 600 min ⁻¹
Předvolba otáček			
Otáčení vpravo – vlevo			
Rozsah sklíčidla ø	1,5–13 mm	1,5–13 mm	1,5–13 mm
Závit na vřetenu	1/2"–20 UNF	1/2"–20 UNF	1/2"–20 UNF
Vnitřní šestihran ve vřetenu	×	1/4"	1/4"
Vrtání ø max			
do oceli	13 mm	13 mm	13 mm
do hliníku	16 mm	16 mm	16 mm
do dřeva	25 mm	35 mm	35 mm
do betonu	×	×	16 mm
Upínací krk ø	43 mm	43 mm	43 mm
Hmotnost	1,5 kg	1,7 kg	1,8 kg
Třída ochrany	II /	II /	II /

Ovládací prvky

- Sklíčidlo s ozubeným vřencem
 - Plošky na vřetenu
 - Upínací krk
 - Páčka řazení příklepu
 - Větrací otvory
 - Dorazová tyč
 - Přídavné držadlo
 - Páčka řazení rychlosti (EV 13 E-2H3, EVP 13 E-2H3)
 - Páčka přepínače (EVP 13 E-2H3)
 - Kolečko předvolby otáček
 - Spínač / regulátor
 - Aretační kolík
 - Šroubovací dřík
 - Kryt vřetena
 - Vrtací vřeteno
 - Klíč sklíčidla
 - Stranový klíč
 - Klíč šestihřanný zástrčný
 - Rychloupínací sklíčidlo
- Zobrazené nebo popsané příslušenství nemusí patřit do objemu dodávky.

Dvojitá izolace

Pro maximální bezpečnost uživatele jsou naše přístroje konstruovány tak, aby odpovídaly platným evropským předpisům (normám EN). Přístroje s dvojitou izolací jsou označeny mezinárodním symbolem dvojitého čtverce. Takové přístroje nesmějí být uzemněny a k jejich napájení stačí kabel se dvěma žilami. Přístroje jsou odrušeny podle normy ČSN EN 50114.

Použití

Stroj je určen k vrtání do dřeva, kovu, keramiky a umělé hmoty. Stroje s elektronickou regulací a chodem vpravo / vlevo jsou také vhodné k šroubování a řezání závitů (Jen pro měkké případy šroubových spojů).

EVP 13 E-2H3:

Stroj je určen k příklepovému vrtání do zdvia, betonu a horniny, jakož i k vrtání do dřeva, kovu, keramiky a umělé hmoty. Stroje s elektronickou regulací a chodem vpravo / vlevo jsou také vhodné k šroubování a řezání závitů. Za neurčené použití ručí sám uživatel.

Uvedení do provozu a používání

Nesprávné používání může způsobit poškození nářadí. Dbejte proto těchto pokynů:

- Používejte vždy ostré vrtáky.
- Zatěžujte nářadí tak, aby nedošlo k velkému snížení otáček anebo k zastavení.
- Rychlostní stupeň zařazujte vždy za klidu stroje nebo při doběhu při nízkých otáčkách, v žádném případě při vrtání nebo jinak zatíženém stroji.

Překontrolujte, zda údaje na výrobním štítku souhlasí se skutečným napětím zdroje proudu. Nářadí určené pro 230 V se smí připojit i na 220 V / 240 V.

Přídavné držadlo

Z důvodu bezpečnosti používejte vždy přídavné držadlo (7) pevně upnuté na upínacím krku (3). Dorazovou tyč (6) lze nastavit hloubku vrtání.

Upnutí vrtáků

Nástroje s válcovou stopkou zasuňte co nejvíce do sklíčidla a klíčkového sklíčidla ve všech třech otvorech řádně upněte.

Zapnutí a vypnutí

Stisknutím tlačítka spínače (11) se stroj uvede do chodu a uvolněním se zastaví.

Stálý chod

Stisknutím tlačítka spínače (11) na doraz a současně zatlačením aretačního kolíku (12) se dosáhne stálého chodu.

Opětovným stisknutím tlačítka spínače (11) a uvolněním se stálý chod přeruší.

Regulace otáček

Lehkým a postupným stisknutím tlačítka regulátoru (11) docílíte nízkých otáček a kontrolovaného plynulého rozeběhu.

Postupným dalším stisknutím tlačítka se otáčky zvyšují na předvolené.

Elektronická předvolba otáček

Kolečkem předvolby (10) se nastavují - i za chodu stroje - požadované předvolené otáčky.

Potřebné otáčky jsou závislé na druhu vrtaného materiálu a doporučuje se ověřit si je praktickou zkouškou.

Při velkém zatížení stroje, kolečko předvolby (10) nastavte do krajní polohy ve směru + (maximální otáčky - regulace odpojena).

Po delší práci s nízkými otáčkami nechte stroj běžet 3 minuty naprázdno při maximálních otáčkách, aby se motor ochladil.

Razení rychlostí

EV 13 E-2H3, EVP 13 E-2H3

Radící páčku rychlosti (8) můžete nastavit 2 rychlostní stupně:

1. Rychlost - nižší rychlostní stupeň – vyšší krouticí moment
2. Rychlost - vyšší rychlostní stupeň – nižší krouticí moment

Razení rychlostí proveďte za klidu, doběhu stroje nebo při nízkých otáčkách naprázdno.

V žádném případě ne při zatížení stroje.

V každém rychlostním stupni můžete konečné otáčky nastavit elektronickou předvolbou. Nejdříve však volte vždy mechanický rychlostní stupeň.

Změna smyslu otáčení

Nastavte přepínač směru otáčení (9) vpravo (chod vlevo) nebo vlevo (chod vpravo). Chod vlevo umožňuje např. řezání závitů a uvolňování šroubů či matic.

Přepínání je blokováno při stisknutí tlačítka regulátoru. Změnu smyslu otáčení provádějte za klidu stroje.

POZOR! Při použití levého běhu je třeba sklídiclo zvlášť pevně našroubovat.

Vrtání a příklepové vrtání

EVP 13 E-2H3

Páčku razení příklepu (4) se zařazuje nebo vyřazuje příklep. Razení je možno provádět i za chodu stroje.

Vrtání

Presuňte páčku razení (4) vlevo k symbolu vrták.



Vrtání příklepové

Presuňte páčku razení (4) vpravo k symbolu kladívko.



Vrtání příklepem se doporučuje používat v betonu, zdivu a kamenině. Páčka přepínače (9) musí být vždy přesunuta na - pravý běh.

Snímání sklídicla s ozubeným věncem (obr.)

Vřeteno přidržte na plochách (2) otevřeným klíčem (17 mm). Zastrčte klíčku sklídicla (16) do jednoho otvoru na sklídicle a otáčením vlevo sklídiclo vyšroubujte. Pevně upnuté sklídiclo uvolněte úderem kládívkem na klíčku sklídicla.

Snímání rychloupínacího sklídicla

Upněte šestihřanný klíč (18) do sklídicla. Přidržte vřeteno na ploškách (2) stranovým klíčem (17 mm).

Otáčením sklídicla vlevo šestihřanným klíčem sklídiclo sešroubujete. Pevně upnuté sklídiclo uvolněte úderem kládívkem na šestihřanný klíč.

Šroubování (neplatí pro EV 13F-H3)

Vrtací vřeteno (15) je pro uchycení šroubovacích dřívků (13) opatřeno vnitřním šestihřanem. Po sejmutí sklídicla můžete šroubovací dřívík nasunout přímo do vrtacího vřetene. Předtím nasuňte na závit vřetene kryt (14), který zajistí dřívík proti vypadnutí.

Pracovní pokyny

Vrtáky

Pro ocel použijte bezvadné a naostřené vrtáky z kvalitní rychlořezné oceli.

Vrtací stojany

Pro přesné vrtání na menších dílech doporučujeme použít stojan pro vrtání.

Svěrák

Řádně upněte obráběné díly do šroubového svěráku. Tím zamezíte otočení dílu a možnému úrazu.

Vrtání do obkládaček

Presuňte páčku razení příklepu (4) na symbol - vrták. Po provrtání vrchní vrstvy presuňte páčku příklepu na symbol - kladívko.

Řezání závitů

Důkladně upněte závitník ve sklídicle značnou silou, jinak dojde k jeho proklouznutí.

Údržba

- Větrací otvory (5) krytu motoru se nesmí ucpat.
- Po cca 100 hodinách provozu se musí provést následující práce:
 - Kontrola délky kartáčů. Kartáče kratší než 5 mm vyměnit za nové.
- Po cca 200 hodinách provozu se musí provést následující práce:
 - Výměna mazacího tuku v převodové skříně a ložiskách.

K zachování třídy ochrany se musí stroj zkontrolovat z hlediska bezpečnosti, a proto se musí tyto práce provádět v odborné elektrotechnické dílně, která má oprávnění tyto práce provádět.

Skladování

Zabaleny stroj lze skladovat v suchém skladu bez vytápění, kde teplota neklesne pod -5°C .

Nezabaleny stroj uchovávejte pouze v suchém skladu, kde teplota neklesne pod $+5^{\circ}\text{C}$ a kde bude zabráněno náhlým změnám teploty.

Recyklace

Elektronářadí, příslušenství a obaly by měly být dodány k opětovnému zhodnocení nepoškozující životní prostředí.

Pouze pro země EU:

Nevyhazujte elektronářadí do domovního odpadu!

Podle evropské směrnice 2002/96/ES o starých elektrických a elektronických zařízeních a jejím prozažení v národních zákonech musí být neupotřebitelné rozebrané elektronářadí shromážděno k opětovnému zhodnocení nepoškozujícímu životní prostředí.

Záruka

Pro naše stroje poskytujeme záruku na materiální nebo výrobní vadu podle zákonných ustanovení dané země, minimálně však 12 měsíců. Ve státech Evropské unie je záruční doba 24 měsíců při výhradně soukromém používání (prokázáno fakturou nebo dodacím listem).

Škody vyplývající z přirozeného opotřebení, přetěžování, nesprávného zacházení, resp. škody zaviněné uživatelem nebo způsobené použitím v rozporu s návodem k obsluze, nebo škody, které byly při nákupu známy, jsou ze záruky vyloučeny.

Reklamacce mohou být uznány pouze tehdy, pokud bude stroj v nerozebraném stavu zaslán zpět dodavateli nebo autorizovanému servisnímu středisku NAREX. Dobře si uschovejte návod k obsluze, bezpečnostní pokyny, seznam náhradních dílů a doklad o koupi. Jinak platí vždy dané aktuální záruční podmínky výroby.

Informace o hlučnosti a vibracích

Hodnoty byly naměřeny v souladu s ČSN EN 60745.

Hodnoty pro EV 13 E-2H3 a EV 13 F-H3:

Hladina akustického tlaku $L_{WA} = 79$ dB (A).

Hladina akustického výkonu $L_{wv} = 92$ dB (A).

Nepřesnost měření $K = 3$ dB (A).

Použijte ochranní chrániče sluchu!

Vážená hodnota vibrací působící na ruce a paže = $2,5$ m.s⁻².

Nepřesnost měření $K = 1,5$ m.s⁻².

Hodnoty pro EVP 13 E-2H3:

Hladina akustického tlaku $L_{pA} = 101$ dB (A).

Hladina akustického výkonu $L_{wv} = 114$ dB (A).

Nepřesnost měření $K = 3$ dB (A).

Použijte ochranní chrániče sluchu!

Vážená hodnota vibrací působící na ruce a paže = $4,5$ m.s⁻².

Nepřesnost měření $K = 1,5$ m.s⁻².

Prohlášení o shodě

Prohláujeme, že toto zařízení splňuje požadavky následujících norem a směrnic.

Bezpečnost:

ČSN EN 60745-1; ČSN EN 60745-2-1

Směrnice 2006/42/EC

Elektromagnetická kompatibilita:

ČSN EN 55014-1; ČSN EN 55014-2; ČSN EN 61000-3-2; ČSN EN 61000-3-3

Směrnice 2004/108/EC



Narex s.r.o.

Chelčického 1932

470 01 Česká Lípa

Antonín Pomeisl

Jednatel společnosti

01.12.2009

Změny vyhrazeny

Všeobecné bezpečnostné pokyny



VÝSTRAHA! Prečítajte si všetky bezpečnostné pokyny a celý návod. Nedodržanie všetkých nasledujúcich pokynov môže prísť k úrazu elektrickým prúdom, ku vzniku požiaru a/alebo k vážnemu zraneniu osôb.

Ušchovajte všetky pokyny a návod pre budúce použitie.

Pod výrazom „elektrické náradie“ vo všetkých ďalej uvedených výstražných pokynoch sa myslí elektrické náradie napájané (pohyblivým prívodom) zo siete alebo náradie napájané z batérií (bez pohyblivého prívodu).

1) Bezpečnosť pracovného prostredia

- Udržujte pracovisko v čistote a dobre osvetlené. Neporiadok a tmavé miesta na pracovisku bývajú príčinou nehôd.
- Nepoužívajte elektrické náradie v prostredí s nebezpečenstvom výbuchu, kde sa vyskytujú horľavé kva-paliny, plyny alebo prach. V elektrickom náradí vznikajú iskry, ktoré môžu zapáliť prach alebo výparu.
- Pri používaní elektrického náradia zabráňte prístupu detí a ďalších osôb. Ak budete vyrušovaní, môžete stratiť kontrolu nad vykonávanou činnosťou.

2) Elektrická bezpečnosť

- Vidlica pohyblivého prívodu elektrického náradia musí zodpovedať sieťovej zásuvke. Vidlicu nikdy žiadnym spôsobom neupravujte. S náradím, ktoré má ochranné spojenie so zemou, nikdy nepoužívajte žiadne zásuvkové adaptéry. Nebezpečenstvo úrazu elektrickým prúdom obmedzia vidlice, ktoré nie sú znehodnotené úpravami a zodpovedajúce zásuvky.
 - Vyvarujte sa dotyku tela suzenými predmetmi, ako napr. potrubie, telesá ústredného kúrenia, sporáky a chladničky. Nebezpečenstvo úrazu elektrickým prúdom je väčšie, ak je vaše telo spojené so zemou.
 - Nevystavujte elektrické náradie dažďu, vlhku alebo mokru. Ak vnikne do elektrického náradia voda, zvyšuje sa nebezpečenstvo úrazu elektrickým prúdom.
 - Nepoužívajte pohyblivý prívod k iným účelom. Nikdy nenoste a netahajte elektrické náradie za prívod ani nevytrhávajte vidlicu zo zásuvky ťahom za prívod. Chránite prívod pred horkom, masťou, ostrými hranami a pohyblivými sa časťami. Poškodené dieľo zamotané prívody zvyšujú nebezpečenstvo úrazu elektrickým prúdom.
 - Ak je elektrické náradie používané vonku, používajte predĺžovací prívod vhodný pre vonkajšie použitie. Použitie predĺžovacieho prívodu pre vonkajšie použitie obmedzuje nebezpečenstvo úrazu elektrickým prúdom.
 - Ak sa používa elektrické náradie vo vlhkých priestoroch, používajte napájanie chránené prúdovým chráničom (RCD). Použitie RCD obmedzuje nebezpečenstvo úrazu elektrickým prúdom.
- ### 3) Bezpečnosť osôb
- Pri používaní elektrického náradia buďte pozorný, venujte pozornosť tomu, čo práve robíte, sústreďte sa a triezvo uvažujte. Nepracujte s elektrickým náradím ak ste unavený alebo ak ste pod vplyvom drog, alkoholu alebo liekov. Chvilková nepozornosť pri používaní elektrického náradia môže spôsobiť vážne poranenie osôb.
 - Používajte ochranné pomôcky. Vždy používajte ochranu očí. Ochranné pomôcky ako napr. respirátor, bezpečnostná obuv s protišmykovou úpravou, tvrdá pokrývka hlavy alebo ochrana sluchu, používané v súlade s podmienkami práce, znižujú nebezpečenstvo poranenia osôb.

Zvláštne bezpečnostné predpisy

- Pri práci s príklepovými vrtákami používajte ochranu sluchu. Vystavenie hľuku môže spôsobiť stratu sluchu.
- Používajte prídavné rukoväti dodávané s náradím. Strata kontroly môže spôsobiť zranenie.

- Vyvarujte sa neúmyselného spustenia. Ubezpečte sa, či je spínač pri zapojovaní vidlice do zásuvky alebo pri zasúvaní batérií či pri prenášaní náradia vypnutý. Prenášanie náradia s prstom na spínači alebo zapojovanie vidlice náradia so zapnutým spínačom môže byť príčinou nehôd.
- Pred zapnutím náradia odstráňte všetky nastavovacie nástroje alebo kľúče. Nastavovací nástroj alebo kľúč, ktorý ponecháte pripnutý k otáčajúcej sa časti elektrického náradia, môže byť príčinou poranenia osôb.
- Pracujte len tam, kam bezpečne dosiahnete. Vždy udržiajte stabilný postoj a rovnováhu. Budete tak lepšie ovládať elektrické náradie v nepredvídaných situáciách.
- Obliekajte sa vhodným spôsobom. Nepoužívajte voľné odevy ani šperky. Dbajte, aby vaše vlasy, odev a rukavice boli dostatočne ďaleko od pohyblivých sa častí. Voľné odevy, šperky a dlhé vlasy môžu byť zachytené pohyblivými sa časťami.
- Ak sú k dispozícii prostriedky pre pripojenie zariadenia k odsávaniu a zberu prachu, zabezpečte, aby také zariadenia boli pripojené a správne používané. Použitie týchto zariadení môže obmedziť nebezpečenstvo spôsobené vznikajúcim prachom.
- Používajte elektrického náradia a starostlivosť o neho
- Nepreťažujte elektrické náradie. Používajte správne náradie, ktoré je určené pre vykonávanú prácu. Správne elektrické náradie bude lepšie a bezpečnejšie vykonávať prácu, pre ktorú bolo konštruované.
- Nepoužívajte elektrické náradie, ktoré nie je možné zapnúť a vypnúť spínačom. Akékoľvek elektrické náradie, ktoré nie je možné ovládať spínačom, je nebezpečné a musí byť opravené.
- Odpojte náradie vytiahnutím vidlice zo sieťovej zásuvky alebo odpojením batérií pred akýmkoľvek nastavením, výmenou príslušenstva alebo pred uložením nepoužívaného elektrického náradia. Tieto preventívne bezpečnostné opatrenia obmedzujú nebezpečenstvo náhodného spustenia elektrického náradia.
- Nepoužívané elektrické náradie ukladajte mimo dosah detí a nedovoľte osobám, ktoré neboli oboznámené s elektrickým náradím alebo s týmito pokynmi, aby náradie používali. Elektrické náradie je v rukách neskúsených užívateľov nebezpečné.
- Udržujte elektrické náradie. Kontrolujte nastavenie pohyblivých sa častí a ich pohyblivosť, sústreďte sa na praskliny, zlomené súčasti a akékoľvek ďalšie okolnosti, ktoré môžu ohroziť funkciu elektrického náradia. Ak je náradie poškodené, pred ďalším používaním zabezpečte jeho opravu. Vela nehôd je spôsobených nedostatočne udržiavaným elektrickým náradím.
- Rezacie nástroje udržiajte ostré a čisté. Správne udržiavané a naostrené rezacie nástroje s menšou pravdepodobnosťou zachytia za materiál alebo sa zablokujú a práca s nimi sa jednoduchšie kontroluje.
- Elektrické náradie, príslušenstvo, pracovné nástroje atď. používajte v súlade s týmito pokynmi a takým spôsobom, aký bol predpísaný pre konkrétne elektrické náradie, a to s ohľadom na dané podmienky práce a druh vykonávanej práce. Použitie elektrického náradia k vykonávaniu iných činností, ako pre aké bolo určené, môže viesť k nebezpečným situáciám.
- Servis
- Opravy vášho elektrického náradia zverte kvalifikovanej osobe, ktorá bude používať identické náhradné diely. Týmto spôsobom bude zabezpečená rovnaká úroveň bezpečnosti elektrického náradia ako pred opravou.

Technické údaje

Vrtáčka a príklepová vrtáčka

Typ	EV 13 F-H3	EV 13 E-2H3	EVP 13 E-2H3
Napájacie napätie	230 V	230	230
Sieťový kmitočet	50–60 Hz	50–60	50–60
Príkion	650 W	650	650
Otáčky pri zaťažení			
1. rychl. stupeň	0–2 275 min ⁻¹	0–630 min ⁻¹	0–630 min ⁻¹
2. rychl. stupeň	×	0–1 730 min ⁻¹	0–1 730 min ⁻¹
Otáčky naprázdno			
1. rychl. stupeň	0–4 000 min ⁻¹	0–1 100 min ⁻¹	0–1 100 min ⁻¹
2. rychl. stupeň	×	0–3 000 min ⁻¹	0–3 000 min ⁻¹
Frekvencia príklepu			
1. rychl. stupeň	×	×	0–12 600 min ⁻¹
2. rychl. stupeň	×	×	0–34 600 min ⁻¹
Predvolba otáčok			
Pravý beh/lavý beh			
Rozsah sklúčidla ø	1,5–13 mm	1,5–13 mm	1,5–13 mm
Žávit vrtacieho vretena	1/2"–20 UNF	1/2"–20 UNF	1/2"–20 UNF
Vnútroňný šesťhran vo vretene	×	1/4"	1/4"
Vŕtanie ø max			
v oceli	13 mm	13 mm	13 mm
v hliníku	16 mm	16 mm	16 mm
v dreve	25 mm	35 mm	35 mm
v betóne	×	×	16 mm
Upínací krk ø	43 mm	43 mm	43 mm
Hmotnosť	1,5 kg	1,7 kg	1,8 kg
Tieda ochrany	II / □	II / □	II / □

Ovládacie prvky

- Sklúčidlo s ozubeným vencom
 - Plôšky na vreteno
 - Upínací krk
 - Päčka radenia príklepu
 - Vetracie otvory
 - Dorazová tyč
 - Prídavné dráždlo
 - Päčka radenia rýchlosti (EV 13 E-2H3, EVP 13 E-2H3)
 - Päčka prepínača (EVP 13 E-2H3)
 - Kolesko predvolby otáčok
 - Spínač / regulátor
 - Aretačný kolík
 - Skrútkovací driek
 - Kryt vretena
 - Vrtacie vreteno
 - Kľučka sklúčidla
 - Stranový kľúč
 - Kľúč šesťhranný zástrčný
 - Rychloupínacie sklúčidlo
- Zobrazené alebo popísané prísľušenstvo nemusí byť súčasťou dodávky.

Dvojitá izolácia

Pre maximálnu bezpečnosť používateľa sú naše prístroje konštruované tak, aby zodpovedali platným európskym predpisom (normám EN). Prístroje s dvojitou izoláciou sú označené medzinárodným symbolom dvojitého štvorca. Také prístroje nesmú byť uzemnené a na ich napájanie stačí kábel s dvoma žilami. Prístroje sú odrušené podľa normy EN 50114.

Použitie

Náradie je určené na vrtanie do dreva, kovu, keramiky a plastov. Náradie s elektronickou reguláciou a pravobežným i ľavobežným chodom je vhodné aj na skrútkovanie a rezanie závitov (Len pre mäkké ukončenia skrútkovania).

EVP 13 E-2H3:

Náradie je určené na vrtanie s príklepom do tehly, betónu a kameňa ako aj na vrtanie do dreva, kovu, keramiky a plastov. Náradie s elektronickou reguláciou a pravobežným i ľavobežným chodom je vhodné aj na skrútkovanie a rezanie závitov.

V prípade použitia mimo určeného účelu spočíva zodpovednosť výlučne na používateľovi.

Uvedenie do prevádzky a používanie

Nesprávne používanie môže spôsobiť poškodenie náradia. Dbajte preto na nasledujúce pokyny:

- Používajte vždy ostré vrtáky.
- Zatažujte náradie tak, aby nedošlo k veľkému zníženiu otáčok alebo k zastaveniu.
- Rýchlostný stupeň zaraďte vždy počas zastavenia náradia alebo pri dobehu pri nízkych otáčkach, v žiadnom prípade pri vŕtaní alebo inak zaťaženom stroji.

Prekontrolujte, či údaje na výrobnom štítku súhlasia so skutočným napätím zdroja prúdu. Náradie určené pre 230 V~ sa smie pripojiť aj na 220/240 V.

Prídavná rukoväť

Z dôvodu bezpečnosti používajte vždy prídavné dráždlo (7) pevne upnuté na upínacom krku (3). Dorazovou tyčou (6) môžete nastaviť hĺbku vŕtania.

Upnutie vrtákov

Nástroje s válcovou stopkou zasuňte čo najviac do sklúčidla a kľúčikom sklúčidla ich vo všetkých troch otvoroch riadne upnite.

Zapnutie a vypnutie

Stlačením tlačidla spínača (11) sa stroj uvedie do chodu a uvoľnením sa zastaví.

Stály chod

Stlačením tlačítka spínača (11) na doraz a súčasne zatlačením aretačného kolíka (12) sa dosiahne stály chod.

Opätovným stlačením tlačidla spínača a(11) a uvoľnením sa stály chod preruší.

Regulácia otáčok

Ľahkým a postupným stlačením tlačidla regulátora (10) docielite nízke otáčky a kontrolovaný plynný rozbeh.

Postupným ďalším stlačením tlačidla sa otáčky zvyšujú na predvolené.

Elektronická predvolba otáčok

Kolieskom predvolby (10) sa nastavujú -aj za chodu stroja- požadované predvolené otáčky.

Potrebné otáčky sú závislé od druhu vŕtaného materiálu a odporúčame si ich overiť praktickou skúškou.

Pri veľkom zažení stroja koliesko predvolby (10) nastavte do krajnej polohy vsmer + (max. otáčky - regulácia odpojená).
Po dlhšej práci s nízkymi otáčkami nechajte stroj bežať 3 minúty naprázdno pri 3 max. otáčkach, aby sa motor ochladil.

Radenie rýchlostí

EV 13 E-2H3, EVP 13 E-2H3

Radiacou páčkou rýchlostí (8) môžete nastaviť dva rýchlostné stupne:

1. rýchlosť - nižší rýchlostný stupeň - vyšší krútiaci moment
2. rýchlosť - vyšší rýchlostný stupeň - nižší krútiaci moment

Pri každom rýchlostnom stupni môžete konečné otáčky nastaviť el. predvolbou. Najskôr však voľte vždy mechanický rýchlostný stupeň. Prepnutie sa môže uskutočniť pri dobehu náradia alebo po jeho zastavení, **nie však pri plnom zažení**. Po zmene rýchlostného stupňa nechajte náradie pomaly rozbehnúť.

Zmena smeru otáčania

Prestuje páčku prepínača (9) doprava (pravý beh) alebo doľava (ľavý beh). Ľavý beh umožňuje rezanie závitov alebo vyskrutkovanie skrutiek a matic. Prepínanie je blokované pri stlačení tlačidla regulátora. Zmenu smeru otáčania vykonávajú pri stojacom náradí.

POZOR! Pri použití otáčania doľava naskrutkujte skúldidlo osobitne pevne.

Vrtanie a priklepové vrtanie

EVP 13 E-2H3

Páčkou radenia priklepu (4) sa zaraďuje alebo vyraduje priklep. Radenie môžete vykonávať aj za chodu stroja.



Vrtanie

Presuňte páčku radenia (4) vľavo k symbolu vrták.



Vrtanie priklepové

Presuňte páčku radenia (4) vpravo k symbolu kladivko.

Vrtanie priklepom odporúčame používať v betóne, murive a kamenine. Páčka prepínača (9) musí byť vždy presunutá na pravy beh.

Demontáž skúldidla s ozubeným vencom

Vreteno pridržte na plochách (2) otvoreným kľúčom (17 mm). Zasuňte kľúč skúldidla (16) do jedného otvoru na skúldidle a otáčaním vľavo skúldidlo vyskrutkujte. Pevne upnuté skúldidlo uvoľnite údermi kladivkom na kľúč skúldidla.

Demontáž rychloupínacieho skúldidla

Upnite šesťhranný kľúč (18) do skúldidla. Pridržte vreteno na plochách (2) otvoreným kľúčom (17 mm).

Otáčaním skúldidla vľavo šesťhranným kľúčom skúldidlo vyskrutkujte. Pevne upnuté skúldidlo uvoľnite údermi kladivkom na šesťhranný kľúč.

Skrutkovanie (neplatí pre EV 13 F-H3)

Vrtacie vreteno (15) je na uchytienie skrutkovaných driekov (13) opatrené vnútorným šesťhrannom. Po demontáži skúldidla môžete skrutkovať driek nasunúť priamo do vrtacieho vretena. Skrutkovací driek je vo vrtacom vretene zaistený poistným krytom (14) proti vypadnutiu.

Pracovné pokyny

Vrtáky

Na ocel používajte bezchybné a naostrené vrtáky z kvalitnej rýchloreznej ocele.

Vrtacie stojany

Pre presné vrtanie do menších dielov odporúčame použiť stojan na vrtanie.

Zverák

Riadne upnite obrobky do skrutkového zveráka. Tým zabránite otočeniu obrobkov a možnému úrazu.

Vrtanie do obkladiek

Presuňte páčku radenia priklepu (4) na symbol - vrták. Po prevrtaní vrchnej vrstvy presuňte páčku priklepu na symbol - kladivo.

Rezanie závitov

Dôkladne upnite závitník v skúldidle značnou silou, inak dôjde k jeho preklznutiu.

Údržba

- Vetracie otvory (5) krytu motora sa nesmú upchat.
- Asi po 100 hodinách prevádzky vykonajte kontrolu dĺžky kief a kefy kratšie ako 5 mm vymeňte.
- Asi po 200 hodinách prevádzky vykonajte výmenu mazacieho tuku.

So zreteľom na bezpečnosť pred úrazom elektrickým prúdom a zachovanie triedy ochrany sa musia tieto práce vykonať vodbornej elektrotechnickej dielni, ktorá má oprávnenie tieto práce vykonávať.

Skladovanie

Zabalený stroj je možné skladovať v suchom sklade bez vytápania, kde teplota neklesne pod -5°C.

Nezabalený stroj uchovávajte iba v suchom sklade, kde teplota neklesne pod +5°C a kde bude zabraňované náhlym zmenám teploty.

Recyklácia

Elektronáradie, príslušenstvo a obaly by mali byť dodané k opätovnému zhodnoteniu, ktoré nepoškodzuje životné prostredie.

Len pre krajinu EÚ:

Nevyhadzujte elektronáradie do domového odpadu!

Podľa európskej smernice 2002/96/ES o starých elektrických a elektronických zariadeniach a jej presadení v národných zákonoch musí byť neopotrebitelné rozobrané elektronáradie zhromaždené k opätovnému zhodnoteniu, ktoré nepoškodzuje životné prostredie.

Záruka

Pre naše stroje poskytujeme záruku na materiálové alebo výrobné chyby podľa zákonných ustanovení danej krajiny, minimálne však 12 mesiacov. V štátoch Európskej únie je záručná lehota 24 mesiacov pri výhradne súkromnom používaní (preukázanie faktúrou alebo dodacím listom).

Škody vyplývajúce z prirodzeného opotrebenia, preťažovania, nesprávneho zaobchádzania, resp. škody zavinené používateľom alebo spôsobené použitím v rozpore s návodom na obsluhu, alebo škody, ktoré boli pri nákupe známe, sú zo záruky vylúčené.

Reklamácie môžu byť uznané, ak bude stroj v nerozobratom stave zaslaný späť dodávateľovi alebo autorizovanému stredisku NAREX. Dobré si na obsluhu, bezpečnostné pokyny, zoznam náhradných dielcov a doklad o vždy dané aktuálne záručné podmienky výrobcu.

Informácie o hlučnosti a vibráciách

Hodnoty boli namerané v súlade s ČSN EN 60745.

Hodnoty pre EV 13 E-2H3 a EV 13 F-H3:

Hladina akustického tlaku $L_{pa} = 79$ dB (A).

Hladina akustického výkonu $L_{wa} = 92$ dB (A).

Nepresnosť meraní $K = 3$ dB (A).

Používajte chrániče sluchu!

Vážená hodnota vibrácií pôsobiacich na ruku a paže = 2,5 m.s⁻².

Nepresnosť meraní $K = 1,5$ m.s⁻².

Hodnoty pre EVP 13 E-2H3:

Hladina akustického tlaku $L_{pa} = 101$ dB (A).

Hladina akustického výkonu $L_{wa} = 114$ dB (A).

Nepresnosť meraní $K = 3$ dB (A).

Používajte chrániče sluchu!

Vážená hodnota vibrácií pôsobiacich na ruku a paže = 4,5 m.s⁻².

Nepresnosť meraní $K = 1,5$ m.s⁻².

Vyhlásenie o zhode

Vyhlasujeme, že toto zariadenie spĺňa požiadavky nasledujúcich noriem a smerníc.

Bezpečnosť:

EN 60745-1; EN 60745-2-1

Smernica 2006/42/EC

Elektromagnetická kompatibilita:

EN 55014-1; EN 55014-2; EN 61000-3-2; EN 61000-3-3

Smernica 2004/108/EC



Narex s.r.o.

Chelčického 1932

470 01 Česká Lípa

Antonín Pomeisl

Konateľ spoločnosti

01.12.2009

Zmeny sú vyhradené

General Power Tool Safety Warnings



WARNING! Read all safety warnings and all instructions. Failure to follow the warnings and instructions may result in electric shock, fire and/or serious injury.

Save all warnings and instructions for future reference!

The term "power tool" in the warnings refers to your mains-operated (corded) power tool or battery-operated (cordless) power tool.

1) Work area safety

- a) **Keep work area clean and well lit.** Cluttered or dark areas invite accidents.
- b) **Do not operate power tools in explosive atmospheres, such as in the presence of flammable liquids, gases or dust.** Power tools create sparks which may ignite the dust or fumes.
- c) **Keep children and bystanders away while operating a power tool.** Distractions can cause you to lose control.

2) Electrical safety

- a) **Power tool plugs must match the outlet. Never modify the plug in any way. Do not use any adapter plugs with earthed (grounded) power tools.** Unmodified plugs and matching outlets will reduce risk of electric shock.
- b) **Avoid body contact with earthed or grounded surfaces, such as pipes, radiators, ranges and refrigerators.** There is an increased risk of electric shock if your body is earthed or grounded.
- c) **Do not expose power tools to rain or wet conditions.** Water entering a power tool will increase the risk of electric shock.
- d) **Do not abuse the cord. Never use the cord for carrying, pulling or unplugging the power tool. Keep cord away from heat, oil, sharp edges or moving parts.** Damaged or entangled cords increase the risk of electric shock.
- e) **When operating a power tool outdoors, use an extension cord suitable for outdoor use.** Use of a cord suitable for outdoor use reduces the risk of electric shock.
- f) **If operating a power tool in a damp location is unavoidable, use a residual current device (RCD) protected supply.** Use of an RCD reduces the risk of electric shock.

3) Personal safety

- a) **Stay alert, watch what you are doing and use common sense when operating a power tool. Do not use a power tool while you are tired or under the influence of drugs, alcohol or medication.** A moment of inattention while operating power tools may result in serious personal injury.
- b) **Use personal protective equipment. Always wear eye protection.** Protective equipment such as dust mask, non-skid safety shoes, hard hat, or hearing protection used for appropriate conditions will reduce personal injuries.
- c) **Prevent unintentional starting. Ensure the switch is in the off-position before connecting to power source and/or**

battery pack, picking up or carrying the tool. Carrying power tools with your finger on the switch or energising power tools that have the switch on invites accidents.

- d) **Remove any adjusting key or wrench before turning the power tool on.** A wrench or a key left attached to a rotating part of the power tool may result in personal injury.
 - e) **Do not overreach. Keep proper footing and balance at all times.** This enables better control of the power tool in unexpected situations.
 - f) **Dress properly. Do not wear loose clothing or jewellery. Keep your hair, clothing and gloves away from moving parts.** Loose clothes, jewellery or long hair can be caught in moving parts.
 - g) **If devices are provided for the connection of dust extraction and collection facilities, ensure these are connected and properly used.** Use of dust collection can reduce dust-related hazards.
- ### 4) Power tool use and care
- a) **Do not force the power tool. Use the correct power tool for your application.** The correct power tool will do the job better and safer at the rate for which it was designed.
 - b) **Do not use the power tool if the switch does not turn it on and off.** Any power tool that cannot be controlled with the switch is dangerous and must be repaired.
 - c) **Disconnect the plug from the power source and/or the battery pack from the power tool before making any adjustments, changing accessories, or storing power tools.** Such preventive safety measures reduce the risk of starting the power tool accidentally.
 - d) **Store idle power tools out of the reach of children and do not allow persons unfamiliar with the power tool or these instructions to operate the power tool.** Power tools are dangerous in the hands of untrained users.
 - e) **Maintain power tools. Check for misalignment or binding of moving parts, breakage of parts and any other condition that may affect the power tool's operation. If damaged, have the power tool repaired before use.** Many accidents are caused by poorly maintained power tools.
 - f) **Keep cutting tools sharp and clean.** Properly maintained cutting tools with sharp cutting edges are less likely to bind and are easier to control.
 - g) **Use the power tool, accessories and tool bits etc. in accordance with these instructions, taking into account the working conditions and the work to be performed.** Use of the power tool for operations different from those intended could result in a hazardous situation.
- ### 5) Service
- a) **Have your power tool serviced by a qualified repair person using only identical replacement parts.** This will ensure that the safety of the power tool is maintained.

Special Safety Instructions

- a) **When working with impact drill, use ear defenders.** Exposure to noise might cause loss of hearing.
- b) **Use additional handle supplied with the tool.** Loss of control might cause injury.

Technical data

Drilling machine and impact drill

Type	EV 13 F-H3	EV 13 E-2H3	EVP 13 E-2H3
Supply voltage	230 V	230	230
Power frequency	50–60 Hz	50–60	50–60
Power input	650 W	650	650
Speed under load			
1st speed gear	0–2 275 min ⁻¹	0–630 min ⁻¹	0–630 min ⁻¹
2nd speed gear	×	0–1 730 min ⁻¹	0–1 730 min ⁻¹
Idle speed			
1st speed gear	0–4 000 min ⁻¹	0–1 100 min ⁻¹	0–1 100 min ⁻¹
2nd speed gear	×	0–3 000 min ⁻¹	0–3 000 min ⁻¹
Number of impacts			
1st speed gear	×	×	0–12 600 min ⁻¹
2nd speed gear	×	×	0–34 600 min ⁻¹
Speed pre-selection			
Right-left turning			
Extent of chuck ø	1,5–13 mm	1,5–13 mm	1,5–13 mm
Thread on spindle	1/2"–20 UNF	1/2"–20 UNF	1/2"–20 UNF
Inner hexagon in spindle	×	1/4"	1/4"
Drilling ø max			
into steel	13 mm	13 mm	13 mm
into aluminium	16 mm	16 mm	16 mm
into wood	25 mm	35 mm	35 mm
into concrete	×	×	16 mm
Clamping neck ø	43 mm	43 mm	43 mm
Weight	1,5 kg	1,7 kg	1,8 kg
Protection class	II / □	II / □	II / □

Controls

- 1 Chuck with ring gear
- 2 Spots on spindle
- 3 Clamping neck
- 4 Lever for impact shifting
- 5 Air vents
- 6 Stop bar
- 7 Additional handle
- 8 Gear-shifting lever (EV 13 E-2H3, EVP 13 E-2H3)
- 9 Alteration switch lever (EVP 13 E-2H3)
- 10 Speed pre-selection wheel
- 11 Switch / controller
- 12 Latching pin
- 13 Screw shaft
- 14 Spindle cover
- 15 Drilling spindle
- 16 Chuck hook
- 17 Spanner
- 18 Socket screw wrench
- 19 Quick-tightening chuck

The displayed or described accessories need not be included in the delivery package.

Double insulation

To ensure maximum safety of the user, our tools are designed and built to satisfy applicable European standards (EN standards). Tools with double insulation are marked by the international symbol of a double square. These tools must not be grounded and a two-wire cable is sufficient to supply them with power. Tools are shielded in accordance with EN 50114.

Use

The machine is intended drilling in wood, metal, ceramic and plastic. Machines with electronic control and right/left rotation are also suitable for screwing and thread cutting (Only for soft screwdriving applications).

EVP 13 E-2H3:

The machine is intended for impact drilling in brick, concrete and stone as well as for drilling in wood, metal, ceramics and plastics. Machines with electronic control and right/left rotation are also suitable for screwing and thread-cutting.

The user alone is responsible for any liabilities caused by usage other than intended.

Commissioning and use

Any unauthorised use might cause damage to the tool. Therefore follow these instructions:

- Always use sharp drill bits.
- Load the tool to avoid any significant reduction of speed or stoppage.
- Always change the speed gear when the machine is idle or at the machine slow-down at low speed, in no case during the drilling or when the machine is otherwise loaded.

Check whether the data on the name plate correspond with the actual power supply voltage. Tools designed for 230 V may be connected also to 220 / 240 V.

Additional handle

For safety reasons always use the additional handle (7), firmly mounted on the clamping neck (3). The stop bar (6) can be used to adjust the drilling depth.

Clamping a drill

Insert tool and tighten equally in all 3 holes with chuck key.

Switching on and off

By pressing the switch button (11) the machine activates and releasing the button stops it.

Permanent run

By pressing the switch button (11) to the stop and simultaneous pressing the latching pin (12) permanent run is achieved.

Repeated pressing the switch button (11) and its release the permanent run is discontinued.

Speed control

By light and gradual pressing the controller button (11) you will achieve low speed and controlled continuous run-up.

By further gradual pressing the button the speed increases to the pre-selected speed.

Electronic speed pre-selection

Using the pre-selection wheel (10) the required pre-selected speed is set-even if the machine runs. The necessary speed depends on the type of the material drilled, and a practical test is recommended to verify it.

If the machine is loaded considerably, adjust the pre-selection wheel (10) to the marginal position in the + direction (max speed – control disconnected).

English

After a longer work at low speed leave the machine run idle for 3 minutes at maximum speed to cool the engine down.

Gear shift

EV 13 E-2H3, EVP 13 E-2H3

Use the speed lever (8) to adjust the 2nd speed gear:

1. Speed – lower speed gear – higher torque
2. Speed – higher speed gear – lower torque

In any speed gear you can adjust the final speed by means of the electronic pre-selection. However, firstly select the mechanical speed gear.

Changing the gears can be done at slowing the machine down or in idle run but **never when the machine is fully loaded**. Once the gear is changed, leave the machine start up slowly.

Change in rotation

Adjust the rotation direction switch (9) to the right (left run) or to the left (right run). The left run allows e.g. cutting the threads and unscrewing of bolts or nuts.

Changing is blocked if the controller button is pressed. The rotation direction has to be changed when the machine is idle.

WARNING! If the left run is used, the chuck has to be screwed on very firmly.

Drilling and impact drilling

EVP 13 E-2H3

Use the impact lever (4) to gear the impact up or down. The shifting can be done even when the machine runs.



Drilling

Shift the gear lever (4) to the left towards the drill-bit symbol.



Impact drilling

Shift the gear lever (4) to the right towards the hammer symbol.

The impact drilling is recommended to be used in concrete, brickwork and earthenware. The switch lever (9) must be always shifted to the right run.

Removing the chuck with ring gear

Hold the spindle on the surface (2) using an open wrench (17 mm). Insert the chuck hook (16) into a single opening on the chuck and by turning left screw the chuck out. Release the firmly clamped chuck by impacts of the hammer on the chuck hook (16).

Removing the quick-tightening chuck

Clamp the hexagonal wrench (18) into the chuck. Hold the spindle on the surface (2) using a spanner (17 mm). By turning the chuck to the left using the hexagonal wrench screw the chuck together. Release the firmly clamped chuck by impacts of the hammer on the hexagonal wrench.

Screwing (does not apply to EV 13F-H3)

The drilling spindle (15) is for clamping the screw shafts (13) provided with an inner hexagonal. Once the chuck is removed, you can put the screw shaft directly into the drilling spindle. Before that, slide a cover (14) onto the spindle thread which protects the shaft from falling out.

Work instructions

Drill bits

For steel use perfect and sharpened drill bits made of good-quality high-speed steel.

Drilling stands

For precise drilling on smaller parts, use of a drilling stand is recommended.

Clamping device

Clamp the worked pieces properly into the screw-type clamping unit. Thus turning of the piece is avoided, as well as a potential accident.

Drilling in tiles

Shift the impact gear lever (4) to the drill-bit symbol. Once the upper layer is drilled through, shift the impact gear lever to the hammer symbol.

Thread cutting

Clamp the screw tap properly in the chuck using a considerable power, otherwise it will slide through.

Maintenance

- The vent holes (5) of the engine cover must not get plugged.
- After about 100 hours of operation the following works need to be done:
 - Check of the brushes length. Brushes shorter than 5 mm must be replaced with new ones.
- After about 200 hours of operation the following works need to be done:
 - Exchange of lubricating grease in the gearbox and bearings.

To keep the protection class the machine needs to be checked in terms of safety, and therefore these works must be carried out in an authorised electric workshop holding the relevant licence to perform these kinds of activities.

Storage

Packed appliance may be stored in dry, unheated storage place with temperature not lower than -5°C .

Unpacked appliance should be stored only in dry storage place with temperature not lower than $+5^{\circ}\text{C}$ with exclusion of all sudden temperature changes.

Environmental protection

Power tools, accessories and packaging should be sorted for environmental-friendly recycling.

Only for EU countries:

Do not dispose of power tools into household waste!

According to the European Directive 2002/96/EC on waste electrical and electronic equipment and its incorporation into national law, power tools that are no longer suitable for use must be separately collected and sent for recovery in an environmental-friendly manner.

Warranty

Our equipment is under warranty for at least 12 months with regard to material or production faults in accordance with national legislation. In the EU countries, the warranty period for exclusively private use is 24 months (an invoice or delivery note is required as proof of purchase).

Damage resulting from, in particular, normal wear and tear, overloading, improper handling, or caused by the user or other damage caused by not following the operating instructions, or any fault acknowledged at the time of purchase, is not covered by the warranty.

Complaints will only be acknowledged if the equipment has not been dismantled before being sent back to the suppliers or to an authorised NAREX customer support workshop. Store the operating instructions, safety notes, spare parts list and proof of purchase in a safe place. In addition, the manufacturer's current warranty conditions apply.

Information about noise level and vibrations

The values have been measured in conformity with EN 60745.

Values for EV 13 E-2H3 a EV 13 F-H3:

Acoustic pressure level $L_{pA} = 79$ dB (A).

Acoustic power level $L_{WA} = 92$ dB (A).

In accuracy of measurement $K = 3$ dB (A).

Wear noise protectors!

The weighted value of vibrations affecting hands and arms = $2,5$ $\text{m}\cdot\text{s}^{-2}$.

In accuracy of measurement $K = 1,5$ $\text{m}\cdot\text{s}^{-2}$.

Values for EVP 13 E-2H3:

Acoustic pressure level $L_{pA} = 101$ dB (A).

Acoustic power level $L_{WA} = 114$ dB (A).

In accuracy of measurement $K = 3$ dB (A).

Wear noise protectors!

The weighted value of vibrations affecting hands and arms = $4,5$ $\text{m}\cdot\text{s}^{-2}$.

In accuracy of measurement $K = 1,5$ $\text{m}\cdot\text{s}^{-2}$.

Certificate of Conformity

We declare that the device meets requirements of the following standards and directives.

Safety:

EN 60745-1; EN 60745-2-1

Directive 2006/42/EC

Electromagnetic compatibility:

ČSN EN 55014-1; ČSN EN 55014-2; ČSN EN 61000-3-2; ČSN EN 61000-3-3

Directive 2004/108/EC

CE 2009

Narex s.r.o.
Chelčického 1932
470 01 Česká Lípa

Antonín Pomeisl
CEO of the company
01.12.2009

Changes are reserved

Instrucciones de seguridad generales



¡ADVERTENCIA! Lea todas las instrucciones de seguridad y el manual completo. La violación de todas las siguientes instrucciones puede ocasionar accidentes por contacto con corriente eléctrica, puede originar un incendio y/o causar graves lesiones a las personas.

Guarde cuidadosamente todas las instrucciones y el manual para su uso futuro.

La denominación «herramienta eléctrica», utilizada en las presentes instrucciones de advertencia significa una herramienta eléctrica, que se alimenta (toma móvil) de la red eléctrica, o herramienta, que se alimenta de baterías (sin toma móvil).

1) Seguridad del medio laboral

- a) **Mantenga limpio y bien iluminado el puesto de trabajo.** El desorden y la oscuridad suelen ser la causa de accidentes en el puesto de trabajo.
- b) **No utilice herramientas eléctricas en un medio con peligro de explosión, en los que haya líquidos inflamables, gases o polvo.** En la herramienta eléctrica se producen chispas, que pueden inflamar polvo o vapores.
- c) **Al utilice la herramienta eléctrica, impida el acceso de niños y otras personas al lugar.** Si usted es interrumpido en la actividad que realiza, esto puede disociarlo de ella.

2) Seguridad de manipulación con electricidad

- a) **La clavija de la toma móvil de la herramienta eléctrica tiene que responder a las características del enchufe de la red.** Nunca repare la clavija de manera alguna. Nunca utilice adaptadores de enchufe con herramientas, que tengan conexión de protección a tierra. Las clavijas, que no sean destruidas por reparaciones y los enchufes correspondientes limitan el peligro de accidentes por contacto con la electricidad.
- b) **Evite el contacto del cuerpo con objetos conectados a tierra, por ejemplo, tubos, cuerpos de calefacción central, cocinas y neveras.** El peligro de accidente con corriente eléctrica aumenta cuando su cuerpo entra en contacto con la tierra.
- c) **No exponga la herramienta eléctrica a la lluvia, humedad o a que se moje.** Si la herramienta eléctrica se moja, aumentará el peligro de accidente por contacto con electricidad.
- d) **No utilice la toma móvil para otros fines.** Nunca cargue o tire de la herramienta eléctrica por la toma, ni nunca extraiga la clavija del enchufe tirándola de la toma. Proteja la toma contra el calor, grasa, piezas móviles y con bordes afilados. Las tomas dañadas o enredadas aumentan el peligro de accidente con electricidad.
- e) **Si la herramienta eléctrica es utilizada en exterior, use un cable alargador adecuado para exteriores.** Con el uso del cable alargador para exteriores se reduce el peligro de accidente con electricidad.
- f) **Si la herramienta eléctrica es utilizada en un medio húmedo, use una alimentación con un protector de corriente (RCD).** Utilizando un RCD, se reduce el peligro de accidente con electricidad.

3) Seguridad de las personas

- a) **Al utilizar la herramienta eléctrica, sea prudente y ponga atención a lo que esté haciendo, concéntrese y actúe con cordura.** Si está cansado o está bajo los efectos del alcohol, drogas o medicinas, no trabaje con la herramienta eléctrica. Un mínimo descuido al utilizar la herramienta eléctrica puede originar un grave accidente de personas.
- b) **Utilice medios de protección.** Siempre utilice protección de la vista. Los medios de protección, utilizados de conformidad con las condiciones laborales, como p.ej., respiradores, calzado de seguridad antideslizante, coberturas de la cabeza, o protectores de ruido, pueden reducir el peligro de lesiones de personas.
- c) **Evite un encendido casual.** Cerciórese de que el pulsador esté en posición de apagado cuando vaya a introducir la clavija en

el enchufe y/o cuando vaya a cambiar las baterías, o porte las herramientas. Asimismo, la causa de accidentes puede ser también el portar una herramienta con el dedo puesto en el pulsador, o el conectar la clavija con el pulsador en posición de encendido.

- d) **Antes de encender una herramienta, retire todos los instrumentos de calibración o llaves.** El dejar un instrumento de calibración o una llave fija a una parte giratoria de una herramienta eléctrica puede ser la causa de lesiones de personas.
 - e) **Trabaje hasta donde tenga alcance con seguridad.** Mantenga siempre una posición estable y equilibrio. De esta manera podrá tener un dominio pleno de la herramienta eléctrica en situaciones imprevistas.
 - f) **Use ropa adecuada.** No utilice ropa holgada ni joyas. Procure mantener el cabello, la ropa y los guantes a una distancia prudencial de las partes móviles. La ropa holgada, joyas y el cabello largo pueden ser atrapados por las partes móviles.
 - g) **Si se disponen de medios para conectar equipos de extracción y recogida de polvo, cerciórese de que éstos estén bien conectados y de usarlos correctamente.** El uso de tales equipos puede reducir el peligro causado por la presencia de polvo.
- ### 4) Uso de herramientas eléctricas y cuidados de éstas
- a) **No sobrecargue la herramienta eléctrica. Utilice la herramienta correcta, que esté destinada para el trabajo realizado.** Una herramienta eléctrica adecuada trabajará mejor y de una manera más segura en la labor para la que ha sido diseñada.
 - b) **No utilice una herramienta eléctrica, que no se pueda encender y apagar mediante el pulsador.** Cualquiera herramienta eléctrica que no se pueda operar a través del pulsador, constituye un peligro y hay que repararla.
 - c) **Desconecte la herramienta sacando la clavija del enchufe, y/o desconectando la batería, antes de hacer cualquier calibración, cambio de accesorios, o antes de guardar una herramienta eléctrica, que no se esté utilizando.** Estas medidas de seguridad, preventivas reducen el peligro de un encendido casual de la herramienta eléctrica.
 - d) **La herramienta eléctrica que no se esté utilizando, aléjela del alcance de los niños y no permita que la utilicen personas que no hayan sido instruidas, sobre el uso de la misma.** La herramienta eléctrica constituye un peligro en manos de usuarios inexpertos.
 - e) **Dé mantenimiento a la herramienta eléctrica.** Revise la calibración de las partes móviles y su movilidad, fíjese si hay grietas, piezas partidas y cualquier otra situación, que pueda afectar el funcionamiento de la herramienta eléctrica. Si está deteriorada, mándela a reparar antes de volverla a usar. Muchos accidentes se producen por un mantenimiento insuficiente de la herramienta eléctrica.
 - f) **Mantenga afilados y limpios los instrumentos de corte.** Los instrumentos de corte afilados correctamente y limpios tienen menos probabilidad de que se enreden con el material o se bloqueen, el trabajo con ellos se controla con más dominio.
 - g) **Utilice herramientas eléctricas, accesorios, instrumentos de trabajo y otros instrumentos, que sean conformes a las presentes instrucciones, y de la forma que haya sido recomendada para una herramienta eléctrica, concreta, tomándose en cuenta las condiciones de trabajo y el tipo de trabajo realizado.** El uso de una herramienta eléctrica para realizar otras actividades que no sean las concebidas, pueden originar situaciones de peligro.
- ### 5) Servicio de reparación
- a) **Confíe la reparación de su herramienta eléctrica a un personal cualificado, quien utilizará piezas de repuesto idénticas.** De esta manera se garantiza el mismo nivel de seguridad que tenía la herramienta antes de su reparación.

Instrucciones especiales de seguridad

- a) **Cuando trabaje con el taladro de percusión, utilice protectores del oído.** El ruido generado puede provocar una pérdida de audición.
- b) **Utilice el mando adicional entregado con la herramienta.** Una pérdida de control puede provocar daños.

En español

Datos técnicos

Taladro y taladro de percusión

Tipo	EV 13 F-H3	EV 13 E-2H3	EVP 13 E-2H3
Tensión de alimentación	230 V	230 V	230 V
Frecuencia de la red	50–60 Hz	50–60 Hz	50–60 Hz
Alimentación	650 W	650 W	650 W
Revoluciones durante la carga			
1. nivel de velocidad	0–2 275 min ⁻¹	0–630 min ⁻¹	0–630 min ⁻¹
2. nivel de velocidad	×	0–1 730 min ⁻¹	0–1 730 min ⁻¹
Revoluciones en vacío			
1. nivel de velocidad	0–4 000 min ⁻¹	0–1 100 min ⁻¹	0–1 100 min ⁻¹
2. nivel de velocidad	×	0–3 000 min ⁻¹	0–3 000 min ⁻¹
Número de percusiones			
1. nivel de velocidad	×	×	0–12 600 min ⁻¹
2. nivel de velocidad	×	×	0–34 600 min ⁻¹
Preselección de vueltas			
Giro hacia la derecha / izquierda			
Extensión de mandril \emptyset	1,5–13 mm	1,5–13 mm	1,5–13 mm
Filete en husillo	1/2"–20 UNF	1/2"–20 UNF	1/2"–20 UNF
Hexágono interior del husillo	×	1/4"	1/4"
Taladrado \emptyset máx.			
en acero	13 mm	13 mm	13 mm
en aluminio	16 mm	16 mm	16 mm
en madera	25 mm	35 mm	35 mm
en cemento	×	×	16 mm
Cuello de sujeción \emptyset	43 mm	43 mm	43 mm
Peso	1,5 kg	1,7 kg	1,8 kg
Tipo de protección	II / \square	II / \square	II / \square

Elementos de control

- 1 Mandril con rosca dentada
- 2 Plataforma del husillo
- 3 Cuello de sujeción
- 4 Manecilla de cambio de percusión
- 5 Orificios de ventilación
- 6 Barra de tope
- 7 Mango adicional
- 8 Manecilla de cambio de velocidad (EV 13 E-2H3, EVP 13 E-2H3)
- 9 Manecilla del conmutador (EVP 13 E-2H3)
- 10 Ruedecilla de preselección de revoluciones
- 11 Interruptor / regulador
- 12 Perno de retención
- 13 Espiga de atornillado
- 14 Cubierta del husillo
- 15 Patrón del husillo
- 16 Llave del mandril
- 17 Llave lateral
- 18 Llave de enchufe hexagonal
- 19 Mandril de sujeción rápida

Los accesorios mostrados o descritos no tienen por qué formar parte de la entrega.

Aislamiento doble

Para garantizar la máxima seguridad a los usuarios, nuestras herramientas están construidas de tal modo que satisfagan las reglamentaciones europeas vigentes (norma EN). Los aparatos con un aislamiento doble se indican a escala internacional con un doble cuadrado. Este tipo de herramientas no deben conectarse a una toma de tierra y para su alimentación es suficiente un cable de dos hilos. Las herramientas se han desarrollado de conformidad con la norma EN 50114.

Utilización

El aparato ha sido proyectado para taladrar en madera, metal, cerámica y material sintético. Los aparatos con regulación electrónica de giro a derechas e izquierdas son también adecuados para atornillar y tallar roscas (Solamente para uniones atornilladas blandas).

EVP 13 E-2H3:

El aparato ha sido proyectado para taladrar con percusión en ladrillo, hormigón y piedra, así como para taladrar sin percudir en madera, metal, cerámica y material sintético. Los aparatos con regulación electrónica de giro a derechas e izquierdas son también adecuados para atornillar y tallar roscas.

En caso de una utilización no reglamentaria, la responsabilidad recae exclusivamente sobre el usuario.

Puesta en marcha y utilización

Una utilización inadecuada puede provocar daños a la herramienta. Por lo tanto, tenga en cuenta las siguientes instrucciones:

- Utilice siempre el taladro afilado.
- Cargue la herramienta de tal modo que no se produzca una disminución acusada de las revoluciones y que no se pare.
- Seleccione el nivel de velocidad únicamente cuando la herramienta esté parada o funcionando a muy bajas revoluciones, nunca durante el taladrado ni con la máquina cargada de otro modo.

Compruebe que los datos que figuran en la etiqueta del producto concuerdan con la tensión real de la corriente del aparato. Las herramientas previstas para 230 V se pueden enchufar asimismo a corrientes de 220 / 240 V.

Mango adicional

Por cuestiones de seguridad, utilice siempre el mango adicional (7) conectado firmemente en el cuello de sujeción (3). La barra de tope (6) puede indicar la profundidad del taladrado.

Sujeción del taladro

Introducir la herramienta y apretar con la llave de portabrocas de forma uniforme en cada uno de tres taladros.

Encendido y apagado

Pulsando el botón del interruptor (11) se pone la herramienta en funcionamiento y soltándolo se apaga.

Funcionamiento continuo

Pulsando el botón del interruptor (11) hasta el fondo y, al mismo tiempo, moviendo el perno de retención (12) se activa el funcionamiento continuo. Si pulsa de nuevo el botón del interruptor (11) y lo libera, desactiva el funcionamiento continuo.

Regulación de las revoluciones

Si aprieta ligera y paulatinamente el botón del regulador (11) conseguirá unas revoluciones más bajas y un impulso continuo y controlado. Si continua pulsando el botón, el número de revoluciones aumentará hasta alcanzar el valor preseleccionado.

Preselección electrónica de revoluciones

Con la ruedecilla de preselección (10) se selecciona, incluso con la máquina en funcionamiento, el número de revoluciones preseleccionado. La necesidad de más o menos revoluciones depende del tipo de material que se vaya a taladrar y se aprende con la práctica.

Cuando la máquina esté muy cargada, coloque la ruedecilla de preselección (10) en la posición extrema en la dirección+(revoluciones máximas; regulación desconectada).

Tras varios trabajos con un régimen bajo de revoluciones, deje la máquina funcionando 3 minutos en vacío a las máximas revoluciones para que el motor se enfríe.

Cambio de velocidad

EV 13 E-2H3, EVP 13 E-2H3

La manecilla de cambio de velocidad (8) puede aplicar dos niveles de velocidad:

1. Velocidad – nivel bajo de velocidad – momento torsor máximo
2. Velocidad – nivel alto de velocidad – momento torsor bajo

En cada nivel de velocidad puede seleccionar las revoluciones finales mediante la preselección electrónica. No obstante, seleccione siempre primero el nivel de velocidad mecánico.

La conmutación se puede realizar durante el funcionamiento de la máquina o con ella parada, pero nunca a carga plena. Tras cambiar la transmisión, deje que la herramienta se encienda lentamente.

Cambio del sentido de la rotación

Coloque el conmutador de la dirección de la rotación (9) en la derecha (funcionamiento hacia la izquierda) o en la izquierda (funcionamiento hacia la derecha). El funcionamiento hacia la izquierda permite, entre otras cosas, la laminación y el afloje de tornillos otueras.

Cuando se pulsa el botón del regulador, la conmutación se bloquea. Realice los cambios del sentido de la rotación con la máquina parada.

¡CUIDADO! Cuando se utiliza la marcha izquierda, debe atornillar firmemente el mandril.

Taladrado y taladrado de percusión

EVP 13 E-2H3

La manecilla de cambio de percusión (4) activa o desactiva la percusión. El cambio se puede realizar incluso con la máquina en funcionamiento.

Taladrado
Cambie la manecilla de cambio (4) hacia la izquierda hasta el símbolo del taladro.

Taladrado de percusión
Cambie la manecilla de cambio (4) hacia la derecha hasta el símbolo del martillo.

Se recomienda utilizar el taladrado de percusión en cemento, mampostería y gres. La manecilla del conmutador (9) debe estar siempre colocada en la posición de funcionamiento derecho.

Retirada del mandril con rosca dentada (fig.)

Sujete el husillo en la plataforma (2) con la llave abierta (17 mm). Introduzca la llave del mandril (16) en uno de los orificios del mandril y afloje girando el mandril hacia la izquierda. Si el mandril está firmemente conectado, libérela con un martillazo en la llave del mandril (16).

Retirada del mandril de sujeción rápida (fig.)

Enganche la llave hexagonal (18) al mandril. Sujete el husillo en la plataforma (2) con la llave lateral (17 mm). Para atornillar el mandril, gírelo hacia la izquierda con la llave hexagonal. Si el mandril está firmemente conectado, libérela con un martillazo en la llave hexagonal.

Atornillado (no procede para EV 13 F-H3)

El husillo del taladro (15) es para apretar la espiga del tornillo (13) que tenga un hexágono interior. Tras retirar el mandril, puede deslizar la espiga del tornillo directamente en el husillo. Antes, deslice en la rosca de la cubierta del husillo (14), que evita que la espiga se caiga.

Instrucciones de trabajo

Taladros

Para el acero, utilice taladros en perfecto estado y afilados de acero de buena calidad.

Taladrado de chapas

Para un taladrado preciso en piezas más pequeñas, le recomendamos que utilice chapas.

Mordaza

Apriete debidamente las partes trabajadas alas mordazas de ajuste. De este modo, evitará que la pieza se desplace y se produzcan daños.

Taladrado en revestimientos

Cambie la manecilla de cambio de percusión (4) al símbolo del taladro. Para perforar las capas superficiales, coloque la manecilla de percusión en el símbolo del martillo.

Laminado

Apriete cuidadosamente el macho de roscar del mandril con bastante fuerza o podría deslizarse.

Mantenimiento

- ❑ Los orificios de ventilación (5) de la cubierta del motor no deben atascarse.
- ❑ Tras alrededor de 100 horas de funcionamiento, deben realizarse las siguientes tareas:
 - Control de la longitud de las escobillas. Si las escobillas tienen una longitud inferior a 5 mm, reemplácelas por unas nuevas.
- ❑ Tras alrededor de 200 horas de funcionamiento, deben realizarse las siguientes tareas:
 - del lubricante de la caja de cambio y de los cojinetes.

Para mantener el nivel de protección, debe controlar la máquina desde el punto de vista de la seguridad; esta tarea debe realizarse en un centro electrotécnico especializado donde tengan la posibilidad de realizarla.

Almacenamiento

Los aparatos embalados se pueden almacenar en almacenes sin calefacción, donde la temperatura no descienda por debajo de -5° C.

Los aparatos sin embalar únicamente se pueden conservar en almacenes secos, donde la temperatura no baje de los +5° C y donde estén protegidos de cambios bruscos de temperatura.

Reciclaje

Las herramientas eléctricas, los accesorios y los embalajes controlarse continuamente para que no dañen el medio ambiente.

Únicamente para países de la UE:

¡No deseches las herramientas eléctricas con los desechos domésticos! Según la Directiva europea 2002/96/CE sobre residuos de aparatos eléctricos y electrónicos y su transposición en las leyes nacionales, las herramientas eléctricas desmanteladas inutilizables deben reunirse para controlar continuamente que no afectan al medio ambiente.

Garantía

Nuestras herramientas disponen de una garantía para los defectos de los materiales o de la fabricación, de conformidad con las normas estipuladas en el país pertinente, con una duración mínima de 12 meses. En los Estados de la Unión Europea, la garantía tendrá una duración de 24 meses para los productos destinados al uso privado (acreditado con la factura o el recibo). No estarán cubiertos por la garantía los daños derivados del desgaste natural, sobrecarga, una manipulación inadecuada, por ejemplo los daños causados por el usuario o por una utilización contraria a las instrucciones, o los daños conocidos en el momento de la compra.

Las reclamaciones únicamente se aceptarán si el aparato no está desmontado y se devuelven al proveedor o a un servicio técnico autorizado de NAREX. Guarde bien el manual de operación, las instrucciones de seguridad, la lista de piezas de repuesto y el justificante de compra. En caso contrario, se aplicarán siempre las condiciones de garantía actuales.

En español

Información sobre el nivel de ruido y vibraciones

Los valores fueron medidos de conformidad con la Norma Estatal Checa EN 60745.

Valores para EV 13 E-2H3 a EV 13 F-H3:

Nivel de presión acústica $L_{pA} = 79$ dB (A).

Nivel de potencia acústica $L_{WA} = 92$ dB (A).

Imprecisión de medición $K = 3$ dB (A).

¡Utilice protectores auditivos!

El valor de vibraciones calculado, que influye en las manos y brazos = $2,5 \text{ m.s}^{-2}$.

Imprecisión de medición $K = 1,5 \text{ m.s}^{-2}$.

Valores para EVP 13 E-2H3:

Nivel de presión acústica $L_{pA} = 101$ dB (A).

Nivel de potencia acústica $L_{WA} = 114$ dB (A).

Imprecisión de medición $K = 3$ dB (A).

¡Utilice protectores auditivos!

El valor de vibraciones calculado, que influye en las manos y brazos = $4,5 \text{ m.s}^{-2}$.

Imprecisión de medición $K = 1,5 \text{ m.s}^{-2}$.

Declaración de conformidad

Declaramos que este equipo cumple con los requerimientos de las siguientes normas y directivas.

Seguridad:

EN 60745-1; EN 60745-2-1

Directiva 2006/42/EC

Compatibilidad electromagnética:

EN 55014-1; EN 55014-2; EN 61000-3-2; EN 61000-3-3

Directiva 2004/108/EC



Narex s.r.o.

Chelčického 1932

470 01 Česká Lípa

Antonín Pomeisl

Apoderado

01.12.2009

Sujeto a cambios

Общие правила техники безопасности



ПРЕДУПРЕЖДЕНИЕ! Прочитайте все правила техники безопасности и комплектную Инструкцию. Несоблюдение нижеприведенных указаний может повлечь за собой поражение эл. током, пожар и/или серьезное ранение лиц.

Спрайте все указания и Инструкцию для возможного повторного прочтения в будущем.

Под выражением «эл.инструмент» подразумеваем во всех нижеприведенных предупреждениях электрическое оборудование, питаемое (через подвижную подводящую кабель) от сети, или оборудование, питаемое от батареи (без подвижной подводящей линии).

1) Безопасность рабочей среды

a) Содержите место работы чистым и хорошо освещенным. Беспорядок и темные места бывают причиной несчастных случаев.

b) Не пользуйтесь эл.оборудованием во взрывоопасной среде, где имеются горючие жидкости, газы или пыль. В эл. оборудовании образуются искры, которые могут зажечь пыль или испарения.

в) Применяя эл.оборудование, предотвратите доступ детей и посторонних лиц. Если вас будут беспокоить, то вы можете потерять контроль над выполняемой операцией.

2) Эл.безопасность

a) Вилка подвижного подводящего кабеля должна соответствовать сетевой розетке. Вилку никогда никаким способом не модифицируйте. С оборудованием, оснащенным защитным соединением с землей, никогда не пользуйтесь никакими приставками. Подлинные вилки и соответствующие розетки ограничат опасность поражения эл. током.

b) Избегайте контакта тела с заземленными предметами, как напр. трубопровод, радиаторы центрального отопления, плиты и холодильники. Опасность поражения эл. током выше, когда ваше тело соединено с землей.

в) Не подвергайте эл.оборудование воздействию дождя, или влажности. Если в эл. оборудовании проникнет вода, растет опасность поражения эл. током.

г) Не применяйте подвижной подводящий кабель для любых других целей. Никогда не тащите оборудование за розетки. Защищайте подводящий кабель от жары, жира, острых кромок и подвижных компонентов. Поврежденные или скрученные кабели повышают опасность поражения эл. током.

д) Если эл.оборудование применяется на открытой площадке, пользуйтесь удлинительной подводящей линией, годной для применения наружу. Применение удлинительной подводящей линии, годной для применения вне здания, ограничивает опасность поражения эл. током.

е) Если эл.оборудование применяется во влажной среде, пользуйтесь системой питания, защищенной предохранительным выключателем (RCD). Применение RCD ограничивает опасность поражения эл. током.

3) Безопасность лиц

a) Пользуясь эл. оборудованием, уделяйте внимание как раз выполняемой операции, сосредоточитесь и раздумывайте трезво. Не работайте эл. оборудованием, если вы устали или под воздействием опьяняющих средств, спиртных напитков или лекарств. Момент рассеянности при применении эл. оборудования может повлечь за собой серьезное ранение лиц.

b) Пользуйтесь защитными средствами. Всегда пользуйтесь средствами защиты глаз. Защитные средства, как напр. респиратор, защитная противоскользящая обувь, твердые покрытия головы или защита слуха, применяемые в согласии условиями труда, ограничивают опасность ранения лиц.

в) Избегайте неумышленного пуска. Убедитесь, что при соединении вилки с розеткой или при установке батарей или транспортировке оборудования выключатель действительно выключен. Транспортировка оборудования с пальцем на выключателе или ввод вилки оборудования в розетку сети питания с включенным выключателем может стать причиной несчастных случаев.

г) До включения оборудования уберите все наладочные инструменты или ключи. Наладочный инструмент или ключ, который останется прикрепленным к вращающейся части эл. оборудования, может быть причиной ранения лиц.

д) Работайте лишь там, где надежно достаете. Всегда соблюдайте стабильную позицию и балансировку. Таким способом будете лучше управлять эл. оборудованием в непредвиденных ситуациях.

е) Одевайтесь подходящим способом. Не пользуйтесь свободной одеждой или украшениями. Следите за тем, чтобы ваши волосы, одежда и перчатки были достаточно далеко от движущихся частей. Свободная одежда, украшения или длинные волосы могут быть захвачены движущимися частями.

ж) Если имеются средства для присоединения оборудования к системе отсасывания и сбора пыли, такие средства должны быть надежно присоединены и должны правильно применяться. Применение таких систем может ограничить опасность, вызванную образующейся пылью.

4) Применение эл.оборудование и забота о нем

a) Не перегружайте эл.оборудование. Применяйте правильное оборудование, годное для выполняемой операции. Правильное эл.оборудование будет выполнять работы, для которых было сконструировано и предназначено, лучше и более надежно.

б) Не применяйте эл.оборудование, которое нельзя включить и выключить от выключателя. Любое эл.оборудование, которым нельзя управлять от выключателя, является опасным и должно быть отремонтировано.

в) До начала любой наладки, настройки, замены принадлежностей или хранения неприменяемого эл.оборудования отсоедините эл.оборудование путем отсоединения вилки от сетевой розетки или отсоединением батарей. Эти профилактические правила техники безопасности ограничивают опасность случайного пуска эл.оборудования.

г) Неприменяемое эл.оборудование храните вне досягаемости детей и не разрешите лицам, не ознакомленным с эл.оборудованием или настоящими Правилами, пользоваться эл.оборудованием. Эл.оборудование - опасный прибор в руках неопытных пользователей.

д) Выполняйте техобслуживание эл.оборудования. Проверьте настройку движущихся частей и их подвижность, обратите внимание на трещины, поломанные части и любые другие факты, которые могли бы повлиять нормальное функционирование эл.оборудования под угрозу. Если оборудование повреждено, обеспечите его ремонт до последующего его применения. Много несчастных случаев вызвано недостаточным техобслуживанием эл. оборудования.

е) Режущие инструменты соблюдайте чистыми и острыми. Правильный уход и правильная заточка режущих инструментов по всей вероятности не повлечет за собой зацепление за материал или блокировку, и работа с ними будет легче проверяться.

ж) Эл.оборудование, принадлежности, рабочие инструменты, и т.д., применяйте в согласии с настоящими Правилами способом, предписанным для конкретного эл.оборудования с учетом конкретных рабочих условий и вида выполняемых операций. Применение эл.оборудования для выполнения других непредусмотренных операций может повлечь за собой опасные ситуации.

5) Сервис/Техобслуживание

a) Ремонты вашего эл.оборудования возможны на квалифицированное лицо, которое будет пользоваться подлинными запасными частями. Таким способом будет обеспечен тот же самый уровень безопасности эл. оборудования, что и до выполнения ремонта.

Специальные указания по технике безопасности

а) При работе сударными дрелями пользуйтесь средствами защиты органов слуха. Воздействие шума может привести к снижению слуха.

б) Пользуйтесь дополнительной рукояткой, поставляемой с инструментом. Потеря контроля может привести к травме.

Технические данные

Дрель и ударная дрель

Тип	EV 13 F-HЗ	EV 13 E-2HЗ	EVP 13 E-2HЗ
Напряжение питания	230 В	230 В	230 В
Частота	50–60 Гц	50–60 Гц	50–60 Гц
Потребляемая мощность	650 Вт	650 Вт	650 Вт
Обороты при нагрузке			
1-я передача	0–2 275 мин ⁻¹	0–630 мин ⁻¹	0–630 мин ⁻¹
2-я передача	×	0–1 730 мин ⁻¹	0–1 730 мин ⁻¹
Скорость без нагрузки			
1-я передача	0–4 000 мин ⁻¹	0–1 100 мин ⁻¹	0–1 100 мин ⁻¹
2-я передача	×	0–3 000 мин ⁻¹	0–3 000 мин ⁻¹
Количество ударов			
1-я передача	×	×	0–12 600 мин ⁻¹
2-я передача	×	×	0–34 600 мин ⁻¹
Предварительный выбор оборотов			
Вращение вправо-влево			
Диапазон патрона ø	1,5–13 мм	1,5–13 мм	1,5–13 мм
Резьба на шпинделе	1/2"–20 UNF	1/2"–20 UNF	1/2"–20 UNF
Внутренний шестигранник шпинделя	×	1/4"	1/4"
Сверление ø макс.			
в стали	13 мм	13 мм	13 мм
в алюминии	16 мм	16 мм	16 мм
в дереве	25 мм	35 мм	35 мм
в бетоне	×	×	16 мм
Зажимная шейка ø	43 мм	43 мм	43 мм
Масса	1,5 кг	1,7кг	1,8кг
Класс безопасности	II /	II /	II /

Элементы управления

- Патрон с зубчатым венцом
 - Лыски на шпинделе
 - Зажимная шейка
 - Рычажок включения ударов
 - Вентиляционные отверстия
 - Упорный стержень
 - Дополнительная рукоятка
 - Рычажок переключения скоростей (EV 13 E-2HЗ, EVP 13 E-2HЗ)
 - Рычажок переключателя (EVP 13 E-2HЗ)
 - Кольцо предварительного выбора оборотов
 - Включатель / регулятор
 - Арретрирующий штифт
 - Стержень для завинчивания
 - Кожух шпинделя
 - Сверлильный шпиндель
 - Ручка патрона
 - Боковой ключ
 - Ключ шестигранный вставной
 - Быстрозажимной патрон
- Изображённые или описанные принадлежности могут не входить в комплект поставки.

Двойная изоляция

В целях максимальной безопасности пользователя наши аппараты сконструированы в соответствии с действующими европейскими стандартами (нормами EN). Устройства с двойной изоляцией обозначены международным символом двойного квадрата. Такие устройства не должны быть заземлены, и для их подключения достаточно двужильного кабеля. Защита аппаратов от помех выполнена согласно EN 50114.

Использование

Прибор предназначен для сверления по дереву, металлу, керамике и синтетическому материалу. Приборы с электронной системой регулирования и с правым и левым вращением пригодны также для завинчивания (напр., винтов/болтов) и для нарезания резьбы (Только для мягких резьбовых соединений).

EVP 13 E-2HЗ:

Прибор предназначен для ударного сверления по кирпичу, бетону и природному камню, а также для сверления по дереву, металлу, керамике и синтетическому материалу. Приборы электронной системой регулирования и с правым и левым вращением пригодны также для завинчивания (напр., винтов/болтов) и нарезания резьбы. При использовании прибора не по назначению ответственность несет только сам пользователь один.

Ввод в эксплуатацию и использование

Неправильное использование может вызвать повреждение инструмента. Поэтому соблюдайте следующие инструкции:

- Используйте всегда острые сверла.
- Нагрузка на инструмент не должна приводить к значительному снижению оборотов или остановке.
- Передачу переключайте всегда в покое или на выбеге машины при низких оборотах, ни в коем случае не при сверлении или воздействии иной нагрузки на машину.

Проверьте, соответствуют ли данные на заводском щитке действительному напряжению источника тока. Инструмент, предназначенный для 230 В, можно подключать и к 220 / 240 В.

Дополнительная рукоятка

По причинам безопасности всегда используйте дополнительную рукоятку (7), надёжно закреплённую на зажимной шейке (3). С помощью упорного стержня (6) можно отрегулировать глубину сверления.

Закрепление свёрла

Свёрла с цилиндрическим наконечником вставьте в патрон до упора и крепко зажмите патронным ключом во всех трех отверстиях.

Включение и выключение

При нажатии кнопки выключателя (11) машина вводится в действие, а при отпускании – останавливается.

Непрерывная работа

Нажатием кнопки выключателя (11) до упора и одновременным вдавливанием арретирующего штифта (12) достигается непрерывная работа.

Повторным нажатием кнопки выключателя (11) и отпусканием непрерывная работа прекращается.

Регулировка оборотов

Лёгким постепенным нажатием кнопки регулятора (11) вы добьётесь небольших оборотов и контролируемого плавного запуска.

Дальнейшим нажатием кнопки обороты увеличиваются до настроенных.

Электронный предварительный выбор оборотов

Кольцом предварительного выбора (10) настраиваются, в том числе во время работы машины, заданные обороты.

Необходимые обороты зависят от вида просверливаемого материала; рекомендуется практическая проверка.

При большой нагрузке на машину кольцо предварительного выбора (10) установить в крайнем положении в направлении (максимальные обороты – регулировка отключена).

После длительной работы на низких оборотах оставьте машину работать 3 минуты на холостом ходу при максимальных оборотах, чтобы двигатель остыл.

Переключение скоростей

EV 13 E-2H3, EVP 13 E-2H3

С помощью рычажка переключения скоростей (8) вы можете настроить 2 передачи:

- 1-я скорость – малая передача – высокий крутящий момент
- 2-я скорость – высокая передача – небольшой крутящий момент

Для каждой передачи вы можете настроить окончательные обороты электронным предварительным выбором. Но сначала всегда включайте механическую передачу.

Переключение можно выполнить на выбеге машины или в состоянии покоя, но **не при полной нагрузке**. После переключения передачи дайте машине постепенно включиться в работу.

Изменение направления вращения

Настройте переключатель направления вращения (9) вправо (левый ход) или влево (правый ход). Левый ход позволяет, напр., нарезать резьбу и отпускать винты или гайки.

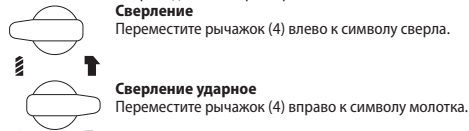
Переключение блокируется при нажатии кнопки регулятора. Изменение направления вращения выполняйте в покое машины.

ВНИМАНИЕ! При использовании левого хода патрон необходимо особенно крепко завинтить.

Сверление и ударное сверление

EV 13 E-2H3

С помощью рычажка (4) включается или выключается механизм удара. Включение можно проводить и во время работы машины.



Сверление ударом рекомендуется использовать для бетона, стали и керамики. Рычажок переключателя (9) должен быть всегда установлен на правый ход.

Снятие патрона с зубчатым венцом (рис.)

Шпindelь придержите на поверхностях (2) открытым ключом (17 мм). Вставьте ручку патрона (16) в одно отверстие на патроне и вывинтите патрон вращением влево. Жёстко закреплённый патрон освободите ударами молотком по ручке.

Снятие быстрозажимного патрона (рис.)

Закрепите шестигранный ключ (18) в патроне. Шпindelь придержите на лысках (2) боковым ключом (17 мм). Поворотом влево шестигранным ключом патрон вывинтите. Неподвижно зажатый патрон освободите ударами молотка по шестигранному ключу.

Завинчивание (не относится к EV 13 F-H3)

Сверлильный шпindelь (15) снабжён внутренним шестигранником для закрепления стержней для завинчивания (13). После снятия патрона стержень для завинчивания можно вставить в сверлильный шпindelь. Предварительно поместите на резьбу шпинделя кожух (14), который предохранит стержень от выпадения.

Рабочие инструкции

Свёрла

Для стали используйте неповреждённые и заточенные свёрла из качественной быстрорежущей стали.

Стойки для сверления

Для точного сверления небольших деталей рекомендуем использовать стойку для сверления.

Тиски

Обрабатываемые детали должным образом закрепите в винтовых тисках. Тем самым вы предупредите ротацию деталей и возможную травму.

Сверление воблицочной плите

Переместите рычажок включения удара (4) к символу свёрла. После просверливания поверхностного слоя переместите рычажок удара к символу молотка.

Нарезка резьб

Тщательно закрепите метчик в патроне с приложением значительного усилия, в противном случае возможно его проскальзывание.

Текущий ремонт

- Вентиляционные отверстия (5) кожуа двигателя не должны засоряться.
- Примерно через 100 часов эксплуатации следует выполнить следующие работы:
 - Проверка длины щёток. Щётки короче 5 мм замените новыми.
- Примерно через 200 часов эксплуатации следует выполнить следующие работы:
 - Замена смазочного жира в коробке передач и подшипниках.

Необходимо проверять сохранение класса безопасности машины. Эти работы должны проводиться в специализированной электротехнической мастерской, имеющей право на их выполнение.

Складирование

Упакованный аппарат можно хранить на сухом неотопляемом складе, где температура не опускается ниже -5°C .

Неупакованный аппарат храните только на сухом складе, где температура не опускается ниже $+5^{\circ}\text{C}$ и исключены резкие перепады температуры.

Утилизация

Электроинструменты, оснащение и упаковка должны подвергаться повторному использованию, не наносящему ущерба окружающей среде. **Только для стран ЕС.**

Не выбрасывайте электроинструменты в коммунальные отходы!

В соответствии с европейской директивой 2002/96/ES об отслужившем электрическом и электронном оборудовании и её отражением в национальных законах непригодные для использования демонтированные электроинструменты должны быть собраны для переработки, не наносящей ущерба окружающей среде.

Гарантия

Предоставляем гарантию на качество материалов и отсутствие производственных дефектов наших аппаратов в соответствии с положениями законов данной страны, но не менее 12 месяцев. В странах Европейского Союза срок гарантии составляет 24 месяца при использовании исключительно в частных целях (подтверждено фактурой или накладной).

На повреждения, связанные с естественным изнашиванием, повышенной нагрузкой, неправильным обращением, произошедшие по вине пользователя либо в результате нарушения правил эксплуатации, а также повреждения, известные при покупке, гарантия не распространяется.

Рекламации могут быть признаны только в том случае, если аппарат в нерабочем состоянии прислан поставщику или авторизованному сервисному центру NAREX. Тщательно храните руководство по эксплуатации, инструкцию по безопасности, перечень запасных частей и документов о покупке. В остальных случаях всегда действуют актуальные гарантийные условия производителя.

Информация об уровне шума и вибрациях

Значения измерялись в согласии с EN 60745.

Параметры для EV 13 E-2H3 а EV 13 F-H3:

Уровень акустического давления $L_{pA} = 79$ dB (A).

Уровень акустической мощности $L_{wA} = 92$ dB (A).

Неточность измерений $K = 3$ dB (A).

Пользуйтесь средствами защиты слуха!

Взвешенное значение вибраций, действующее на руки равно $2,5$ $m.s^{-2}$.

Неточность измерений $K = 1,5$ $m.s^{-2}$.

Параметры для EVP 13 E-2H3:

Уровень акустического давления $L_{pA} = 101$ dB (A).

Уровень акустической мощности $L_{wA} = 114$ dB (A).

Неточность измерений $K = 3$ dB (A).

Пользуйтесь средствами защиты слуха!

Взвешенное значение вибраций, действующее на руки равно $4,5$ $m.s^{-2}$.

Неточность измерений $K = 1,5$ $m.s^{-2}$.

Сертификат соответствия

Заявляем, что этот станок удовлетворяет требования нижеприведенных стандартов и директив.

Безопасность:

EN60745-1; EN60745-2-1

Директива 2006/42/EC

Электромагнитная совместимость:

EN55014-1; EN55014-2; EN61000-3-2; EN61000-3-3

Директива 2004/108/EC



Narex s.r.o.

Chelčického 1932

(Antonín Pomeisl)

470 01 Česká Lipa

Антонин Помейсл

Поверенный в делах компании

01.12.2009г.

Изменения оговорены

Ogólne instrukcje bezpieczeństwa



UWAGA! Przeczytajcie wszystkie instrukcje bezpieczeństwa i instrukcje obsługi. Nie dotykajcie wózek następujących instrukcji może prowadzić do porażenia prądem elektrycznym, do powstania pożaru i/lub do poważnego obrażenia osób.

Zachowajcie wszelkie instrukcje do przyszłego użycia.

Przez wyraz „narzędzia elektryczne” we wszystkich dalej podanych instrukcjach bezpieczeństwa rozumiane są narzędzia elektryczne zasilane (ruchomym przewodem) z sieci lub narzędzia zasilane z baterii (bez ruchomego przewodu).

1) Bezpieczeństwo środowiska pracy

- Utrzymywać stanowisko pracy w czystości i dobrze oświetlone. Balagan i ciemne miejsca na stanowisku pracy są przyczynami wypadków.
- Nie używać narzędzi elektrycznych w środowisku z niebezpieczeństwem wybuchu, gdzie znajdują się cieple palne, gazy lub proch. W narzędziach elektrycznych powstają iskry, które mogą zapalić proch lub wypary.
- Podczas używania narzędzi elektrycznych ograniczyć dostęp dzieci i pozostałych osób. Jeżeli ktoś wam przeszkodzi, możecie stracić kontrolę nad przeprowadzaną czynnością.

2) Bezpieczeństwo elektryczne

- Wtyczka ruchomego przewodu narzędzi elektrycznych musi odpowiadać gniazdku sieciowemu. Nigdy w jakikolwiek sposób nie zmieniaj wtyczki. Do narzędzi, które mają uzmiennienie ochronne, nigdy nie używajcie żadnych adapterów gniazka. Wtyczki, które nie są zniszczone zmianami oraz odpowiadające gniazdku ograniczają niebezpieczeństwo porażenia prądem elektrycznym.
- Strzeżcie się dotyku ciała z uzmiennionymi przedmiotami, jak np. rury, grzejniki ogrzewania centralnego, kucharki i lodówki. Niebezpieczeństwo porażenia prądem elektrycznym jest większe, jeżeli wasze ciało jest połączone z ziemią.
- Nie narażaj narzędzia elektryczne na deszcz, wilgotność lub mokro. Jeżeli do narzędzia elektrycznego przedostanie się woda, zwiększa się niebezpieczeństwo porażenia prądem elektrycznym.
- Nie używaj ruchomego przewodu do innych celów. Nigdy nie nosić i nie ciągnąć narzędzia elektryczne za przewód ani nie wyszarpywać wtyczki z gniazdka przez ciągnięcie za przewód. Chronić przewód przed ciepłem, zatłuszczeniem, ostrymi krawędziami i ruchomymi częściami. Uszkodzone lub zaplątane przewody zwiększają niebezpieczeństwo porażenia prądem elektrycznym.
- Jeżeli narzędzia elektryczne są używane na dworze, należy użyć przedłużacza przeznaczanego do użycia na zewnątrz. Użycie przedłużacza przeznaczanego na zewnątrz ogranicza niebezpieczeństwo porażenia prądem elektrycznym.
- Jeżeli narzędzia elektryczne są używane w wilgotnych miejscach, używajcie zasilanie chronione wyłącznikiem różnicoprądowym (RCD). Użycie RCD ogranicza niebezpieczeństwo porażenia prądem elektrycznym.

3) Bezpieczeństwo osób

- Podczas używania narzędzi elektrycznych bądźcie uważni, nastawcie się na to, co aktualnie robicie, koncentrujcie się i myślcie trzeźwo. Nie pracujcie z urządzeniami elektrycznymi, jeżeli jesteście zmęczeni lub pod wpływem narkotyków, alkoholu lub leków. Chwilowa nieuwaga podczas używania narzędzi elektrycznych może prowadzić do poważnych obrażeń osób.
- Używajcie środki ochronne. Zawsze używajcie środków ochrony osobie. Środki ochronne jak np. respirator, obuwie ochronne przeciwpoślizgowe, sztywne nakrycie głowy lub ochrona słuchu, używane zgodnie z warunkami pracy, obniżają niebezpieczeństwo urazów osób.
- Strzeżcie się nieumyślnego włączenia. Sprawdzajcie czy wyłącznik podczas wtykania wtyczki do gniazdka i/lub

podczas wkładania baterii lub podczas przenoszenia narzędzia jest wyłączony. Przenoszenie narzędzia z palcem na wyłączniku lub wtykaniem wtyczki narzędzia z włączonym wyłącznikiem może być przyczyną wypadków.

- Przed załączeniem narzędzia zdjąć wszystkie narzędzia regulacyjne lub klucze. Narzędzie regulacyjne lub klucz, który zostanie zamocowany do obracającej się części narzędzia elektrycznego, może być przyczyną urazu osób.
- Pracujcie tylko tam, gdzie bezpiecznie osiągnięcie. Zawsze utrzymujcie stabilną postawę i równowagę. Będziecie w ten sposób lepiej kierowali narzędziem elektrycznym w nieprzewidywanych sytuacjach.
- Ubięrajcie się stosownie. Nie używajcie luźnych ubrań ani biżuterii. Dbajcie o to, aby wasze włosy, ubranie i rękawice były dostatecznie daleko od poruszających się części. Luźne ubrania, biżuteria i długie włosy mogą zostać uchwycone przez poruszające się części.
- Jeżeli do dyspozycji są środki do podłączenia urządzenia do odsysania i gromadzenia pyłu, zapewnijcie, aby takie urządzenia były podłączone i stosownie używane. Użycie tych urządzeń może ograniczyć niebezpieczeństwo stworzone przez powstający pył.
- Używanie narzędzi elektrycznych i troska o nie
 - Nie przeciążajcie narzędzi elektrycznych. Używajcie właściwych narzędzi, które są przeznaczone do przeprowadzanej pracy. Właściwe narzędzie elektryczne będzie lepiej i bezpieczniej wykonywać pracę, do której było konstruowane.
 - Nie używajcie narzędzi elektrycznych, które nie można włączyć lub wyłączyć wyłącznikiem. Jakikolwiek narzędzie elektryczne, które nie można sterować wyłącznikiem, jest niebezpieczne i musi być naprawione.
 - Wyłączajcie narzędzie poprzez wyciągnięcie wtyczki z gniazdka sieci i/lub poprzez odłączenie baterii przed jakimkolwiek ustawianiem, zmianą akcesoriów lub przed sprzątnięciem nieużywanego narzędzia elektrycznego. Te prewencyjne instrukcje bezpieczeństwa ograniczają niebezpieczeństwo przypadkowego włączenia narzędzia elektrycznego.
 - Nie używane narzędzia elektryczne przechowujcie poza dostępem dzieci i nie pozwólcie osobom, które nie były zaznajomione z narzędziem elektrycznym lub z niniejszą instrukcją, by używały narzędzia. Narzędzia elektryczne są niebezpieczne w rękach niedoświadczonych użytkowników.
 - Utrzymujcie narzędzia elektryczne. Sprawdzajcie regulację poruszających się części i ich ruchliwość, koncentrujcie się na pęknięciu, elementy związane i jakiegokolwiek pozostałe okoliczności, które mogą zagrozić funkcję narzędzia elektrycznego. Jeżeli narzędzie jest uszkodzone, zapewnijcie jego naprawę przed dalszym użyciem. Dużo wypadków spowodowanych jest przez niewystarczająco utrzymywane narzędzia elektryczne.
 - Narzędzia do cięcia utrzymujcie ostre i czyste. Właściwie utrzymywane i naostrzone narzędzia do cięcia zmniejszą prawdopodobieństwem zahaczą o materiał lub zablokują się, a pracę z nimi można łatwiej kontrolować.
 - Narzędzia elektryczne, akcesoria, narzędzia robocze itd. używajcie zgodnie z niniejszą instrukcją w taki sposób, jaki był podany dla konkretnego narzędzia elektrycznego, oraz ze względu na dane warunki pracy i rodzaj przeprowadzanej pracy. Używanie narzędzi elektrycznych do przeprowadzania innych czynności, niż do jakich są przeznaczone, może prowadzić do niebezpiecznych sytuacji.
- Serwis
 - Naprawy wszystkich narzędzi elektrycznych powierzyć osobie wykwalifikowanej, która będzie używać identycznych części zamiennych. W taki sposób zostanie zapewniony ten sam poziom bezpieczeństwa narzędzia elektrycznego jak przed naprawą.

Specjalne wskazówki dotyczące bezpiecznego użytkowania

- Podczas pracy z wiertarkami i udarowymi należy zawsze używać ochrony oczu. Wystawienie na hałas może spowodować utratę słuchu.
- Należy używać dodatkowego uchwytu dostarczonego z narzędziami. Utrata kontroli może spowodować uraz.

Dane techniczne

Wiertarka a wiertarka udarowa

Typ	EV 13 F-H3	EV 13 E-2H3	EVP 13 E-2H3
Napięcie zasilania	230 V	230 V	230 V
Częstotliwość sieci	50–60 Hz	50–60 Hz	50–60 Hz
Moc	650 W	650 W	650 W
Obroty pod obciążeniem			
1.bieg	0–2 275 min ⁻¹	0–630 min ⁻¹	0–630 min ⁻¹
2.bieg	×	0–1 730 min ⁻¹	0–1 730 min ⁻¹
Obroty bez obciążenia			
1.bieg	0–4 000 min ⁻¹	0–1 100 min ⁻¹	0–1 100 min ⁻¹
2.bieg	×	0–3 000 min ⁻¹	0–3 000 min ⁻¹
Częstotliwość uderzeń			
1.bieg	×	×	0–12 600 min ⁻¹
2.bieg	×	×	0–34 600 min ⁻¹
Nastawienie obrotów			
Prawe / lewe obroty			
Zakres uchwytu \varnothing	1,5–13 mm	1,5–13 mm	1,5–13 mm
Gwint na wrzecionie	1/2"–20 UNF	1/2"–20 UNF	1/2"–20 UNF
Sześciokąt wewnętrzny we wrzecionie	×	1/4"	1/4"
Wiercenie \varnothing max			
w stali	13 mm	13 mm	13 mm
w aluminium	16 mm	16 mm	16 mm
w drewnie	25 mm	35 mm	35 mm
w betonie	×	×	16 mm
Kołnierz mocujący \varnothing	43 mm	43 mm	43 mm
Ciężar	1,5 kg	1,7 kg	1,8 kg
Klasa ochrony	II /	II /	II /

Elementy do obsługi

- 1 Uchwyt z wiercieniem zębatym
- 2 Płaszczyny na wrzecionie
- 3 Kołnierz do mocowania
- 4 Dźwignienka włączania udaru
- 5 Otwory wentylacyjne
- 6 Trzpień ogranicznika głębokości
- 7 Dodatkowa rękojeść
- 8 Dźwignienka przełączania biegów (EV 13 E-2H3, EVP 13 E-2H3)
- 9 Dźwignienka przełącznika (EVP 13 E-2H3)
- 10 Pokrętko nastawienia obrotów
- 11 Włącznik / regulator
- 12 Kołek ustalający
- 13 Bit wkrętakowy
- 14 Osłona wrzeciona
- 15 Wrzeciono do wiercenia
- 16 Klucz do uchwytu
- 17 Klucz płaski
- 18 Klucz sześciokątny imbus
- 19 Szybkomocujący uchwyt

Wyobrażone lub opisane akcesoria nie muszą być częścią dostawy.

Podwójna izolacja

Dla maksymalnego bezpieczeństwa użytkownika nasze narzędzia są konstruowane tak, aby spełniały obowiązujące europejskie przepisy (normy EN). Narzędzia z podwójną izolacją są oznaczone międzynarodowym symbolem podwójnego kwadratu. Takie narzędzia nie mogą być uziemione a do ich zasilania wystarczy kabel z dwoma żyłami. Narzędzia posiadają ochronę przeciwzakłócenową według normy EN 50114.

Przeznaczenie

Urządzenie jest przeznaczone do wykonywania wierceń w drewnie, metalach, ceramice i tworzywach sztucznych. Urządzenia wyposażone w system regulacji elektronicznej biegów w prawo/lewo nadają się również do wkręcania śrub i gwintowania (Tylko do pracy z miękkimi materiałami).

EVP 13 E-2H3:

Urządzenie jest przeznaczone do kucia w cegle, betonie i kamieniu jak również do wykonywania wierceń w drewnie, metalach, ceramice

i tworzywach sztucznych. Urządzenia wyposażone w system regulacji elektronicznej i bieg w prawo/lewo nadają się również do wkręcania śrub i gwintowania.

Przy niewłaściwym zastosowaniu odpowiedzialność ponosi wyłącznie użytkownik.

Uruchomienie i używanie

Nieprawidłowe używanie może być przyczyną uszkodzenia narzędzia. Należy przestrzegać następujących zaleceń:

- Zawsze używać ostrych wiertel.
- Obciążać narzędzie tak, aby nie doszło do znacznego obniżenia obrotów lub zatrzymania.
- Biegi przełączać zawsze z zatrzymanym narzędziem lub przed zatrzymaniem na niskich obrotach, w żadnym wypadku nie podczas wiercenia lub z narzędziem pod obciążeniem.

Skontrolować, czy dane na tabliczce znamionowej zgadzają się z rzeczywistym napięciem źródła prądu. Narzędzie na napięcie 230 V można podłączyć też do 220 / 240 V.

Dodatkowa rękojeść boczna

Dla bezpieczeństwa używać zawsze dodatkowej rękojeści (7) mocno umocowanej na kołnierzu do mocowania (3). Trzpieniem ograniczającym (6) można nastawić głębokość wiercenia. Obracając rękojeścią można zmienić pozycję dodatkowej rękojeści i ogranicznika głębokości.

Umocowanie wiertła

Wiertło osadzić i za pomocą klucza równomiernie, we wszystkich trzech gniazdach dokręcić do oporu.

Włączenie i wyłączenie

Naciskając przycisk włącznika (11) uruchamia się narzędzie a puszcżając zatrzymuje.

Praca ciągła

Naciskając przycisk włącznika (11) do oporu i jednocześnie wciskając kolek ustalający (12) uzyskuje się pracę ciągłą.

Ponowne naciśnięcie przycisku włącznika (11) i zwolnienie przerwie pracę ciągłą.

Regulacja obrotów

Lecko i stopniowo naciskając przycisk regulatora (11) uzyska się niskie obroty i kontrolowany płynny rozruch.

Stopniowe dalsze naciskanie przycisku powoduje wzrost obrotów na nastawione.

Elektroniczne nastawienie obrotów

Pokrętem do nastawiania (10) nastawia się –nawet podczas pracy narzędzia– żądane obroty. Potrzebne obroty zależą od rodzaju wierconego materiału i zaleca się ich wypróbowanie w praktyce.

W razie dużego obciążenia narzędzia pokrętem do nastawiania (10) nastawić w pozycji skrajnej w kierunku + (maksymalne obroty–regulacja nieczynna).

Po dłuższej pracy na niskich obrotach pozwolić narzędziu pracować 3 minuty bez obciążenia na maksymalnych obrotach, aby silnik mógł ostygnąć.

Przełączanie biegów

EV 13 E-2H3, EVP 13 E-2H3

Dźwigniką przełączania biegów (8) można nastawić 2 biegi:

1. Bieg – niższe obroty – wyższy moment
2. Bieg – wyższe obroty – niższy moment

Na każdym biegu można nastawić też obroty elektronicznie. Najpierw jednak należy nastawić bieg mechanicznie.

Przełączac biegi można podczas zatrzymywania się narzędzia lub z zatrzymaną wiertarką, **nigdy pod obciążeniem**. Po zmianie biegu pozwolić narzędziu powoli się rozpedzić.

Zmiana kierunku obrotów

Nastawić przełącznik obrotów (9) w prawo (lewe obroty) lub w lewo (prawe obroty). Lewe obroty umożliwiają nacinanie gwintów lub wykrywanie śrub i wkrętów.

Przełączanie jest zablokowane po naciśnięciu przycisku regulatora. Kierunek obrotów przełączać z zatrzymanym narzędziem.

UWAGA! Przy użyciu lewych obrotów trzeba uchwyt szczególnie mocno dokręcić na wrzecionie.

Wiercenie, wiercenie udarowe

EVP 13 E-2H3

Dźwigniką włączania udaru (4) włącza się lub wyłącza udar. Włączać można również podczas pracy narzędzia.

Wiercenie



Przesunąć dźwignikę włączania (4) w lewo do symbolu wiertła.

Wiercenie udarowe



Przesunąć dźwignikę włączania (4) w prawo do symbolu młotka.

Wiercenie udarowe zaleca się podczas wiercenia w betonie, murze lub kamieniu. Dźwignika przełącznika (9) musi być zawsze przełączona na prawe obroty.

Zdejmowanie uchwytu zwińcem zębatym (rys.)

Wrzeczono przytrzymać na płaszczyznach (2) kluczem płaskim 17 mm. Włożyć klucz uchwytu (16) do jednego z otworów na uchwycie i obracając w lewo wykrcić uchwyt. Mocno dokręcony uchwyt poluzować uderzając młotkiem w klucz do uchwytu.

Zdejmowanie uchwytu szymbkomocującego (rys.)

Umocować klucz sześciokątny imbus (18) w uchwycie. Wrzeczono przytrzymać na płaszczyznach (2) kluczem płaskim 17 mm. Obracając uchwyt w lewo kluczem sześciokątnym odkręcić uchwyt. Mocno dokręcony uchwyt poluzować uderzając młotkiem w klucz sześciokątny.

Wkręcanie śrub (nie dotyczy EV 13 F-H3)

Wrzeczono (15) do mocowania bitów wkrętakowych (13) posiada sześciokąt wewnętrzny. Po zdjęciu uchwytu można wsunąć bit wkrętakowy wprost do wrzeciona wiertarki. Wcześniej nasunąć na gwint wrzeczona osłonę (14), która zabezpieczy bit przed wypadnięciem.

Zalecenia dotyczące pracy

Wiertła

Do stali używać naostrzonych wiertel w dobrym stanie z wysokiej jakości stali szybkoobrotowej.

Kolumny do wiertarek

Do precyzyjnego wiercenia mniejszych elementów zalecamy używanie kolumny do wiertarki.

Imadło

Umocować należyce obrabiany przedmiot w imadle. Zapobiegnie to obracaniu się przedmiotu i możliwemu urazowi.

Wiercenie wkafelkach

Przesunąć dźwignikę włączania udaru (4) na symbol wiertła. Po przewierceniu warstwy szkliwa przesunąć dźwignikę udaru na symbol młotka.

Nacinanie gwintów

Umocować starannie gwintownik w uchwycie znaczną siłą, w przeciwnym wypadku będzie się obracać w uchwycie.

Utrzymanie

Otwory wentylacyjne (5) obudowy silnika nie mogą być zatkane.

Po ok. 100 godzinach pracy należy przeprowadzić następującą pracę:

- Kontrola długości szczotek. Szczotki krótsze, niż 5 mm wymienić na nowe.

Po ok. 200 godzinach pracy należy przeprowadzić następującą pracę:

- Wymiana smaru w skrzyni przekładniowej i łożyskach.

Dla zachowania klasy ochrony narzędzie musi zostać skontrolowane pod kątem bezpieczeństwa, dlatego prace te muszą być wykonywane w specjalistycznym warsztacie elektrotechnicznym posiadającym uprawnienia do tego rodzaju prac.

Składowanie

Zapakowane narzędzie można składować w suchym miejscu bez ogrzewania, gdzie temperatura nie obniży się poniżej -5°C .

Nie zapakowane narzędzie należy składować tylko w suchym miejscu, gdzie temperatura nie obniży się poniżej $+5^{\circ}\text{C}$ i gdzie nie występują nagłe zmiany temperatury.

Recykling

Narzędzia elektryczne, akcesoria i opakowania powinny być oddane do utylizacji nieszkodliwej dla środowiska.

Tylko dla krajów UE:

Nie wyrzucać narzędzi elektrycznych do odpadu komunalnego!

Według dyrektywy europejskiej 2002/96/WE o starych urządzeniach elektrycznych i elektronicznych i jej przepisów wykonawczych wkrąjowej legislacji w sprawie skasowane rozebrane narzędzia elektryczne muszą być gromadzone do ponownego wykorzystania w sposób przyjazny dla środowiska.

Gwarancja

Na nasze narzędzia udzielamy gwarancji na wady materiałowe lub produkcyjne według przepisów prawnych danego kraju, ale minimalnie na okres 12 miesięcy. W państwach Unii Europejskiej termin gwarancji wynosi 24 miesiące w przypadku wyłącznie prywatnego użytkowania (potwierdzone fakturą lub kwitem dostawy).

Szkody wynikające z naturalnego zużycia, przeciążenia, nieprawidłowego obchodzenia się, ew. szkody z winy użytkownika lub w wyniku używania niezgodnie z instrukcją obsługi lub szkody, które były znane w chwili zakupu, nie są objęte gwarancją.

Reklamacje mogą zostać uznane wyłącznie wtedy, jeżeli narzędzie zostanie w nie rozebrany stanie załączone z powrotem do autoryzowanego serwisu NAREX. Należy dobrze schować instrukcję obsługi, zalecenia dotyczące bezpieczeństwa, listę części zamiennych oraz dowód kupna. Zawsze obowiązują dane aktualne warunki gwarancji producenta.

Informacja o głośności i wibracjach

Wartości były zmierzone zgodnie z EN 60745.

Wartości dla EV 13 E-2H3 a EV 13 F-H3:

Poziom ciśnienia akustycznego L_{pa} = 79 dB (A).

Poziom mocy akustycznej L_{wa} = 92 dB (A).

Niedokładność pomiaru K = 3 dB (A).

Należy używać ochraniaczy słuchu!

Poziom wibracji oddziałujących na ręce i ramiona = 2,5 m.s^{-2} .

Niedokładność pomiaru K = 1,5 m.s^{-2} .

Wartości dla EVP 13 E-2H3:

Poziom ciśnienia akustycznego L_{pa} = 101 dB (A).

Poziom mocy akustycznej L_{wa} = 114 dB (A).

Niedokładność pomiaru K = 3 dB (A).

Należy używać ochraniaczy słuchu!

Poziom wibracji oddziałujących na ręce i ramiona = 4,5 m.s^{-2} .

Niedokładność pomiaru K = 1,5 m.s^{-2} .

Deklaracja zgodności

Oświadczamy, że urządzenie to spełnia wymagania następujących norm i dyrektyw.

Bezpieczeństwo:

EN 60745-1; EN 60745-2-1

Dyrektywa 2006/42/EC

Kompatybilność elektromagnetyczna:

EN 55014-1; EN 55014-2; EN 61000-3-2; EN 61000-3-3

Dyrektywa 2004/108/EC



Narex s.r.o.

Chelčického 1932

470 01 Česká Lípa

Antonin Pomeisl
Osoba upoważniona
doreprezentowania spółki
01. 12. 2009

Zmiany zastrzeżone

Általános biztonsági utasítások



FIGYELMEZTETÉS! Olvassa el a biztonsági utasításokat és az egész útmutatót. A következő utasítások be nem tartása áramütéses balesetet, tűz keletkezését vagy személyek komoly sérülését okozhatja.

Az útmutatót és utasításokat őrizze meg későbbi használatra.

Az „elektromos szerszám” kifejezés alatt minden további figyelmeztető utasításban hálózatról (mozgó vezetékkel) táplált elektromos szerszám vagy elemről (mozgó vezeték nélkül) táplált szerszám értendő.

1) Munkakörnyezet biztonsága

- Munkahelyet tartsa tisztán és jó megvilágítással. Rendetlenség és sötét munkahelyek baleset okozók.
- Ne használja az elektromos szerszámot robbanásveszélyes környezetbe, ahol gyúlékony folyadékok, gázok vagy por van jelen. Az elektromos szerszám használata során a szerszámok szerszám vagy elemről (mozgó vezeték nélkül) táplált szerszám értendő.
- Az elektromos szerszám használatánál akadályozza meg a gyerekek vagy más személyek szerszámhoz való hozzáférést. Ha zavarva van elvesztheti az ellenőrzését a végzett művelet felett.

2) Elektromos biztonság

- Az elektromos szerszám mozgó vezetékén lévő dugó villájának egyeznie kell a hálózati dugaszaljjal. Soha semmi módon ne igazítja a dugó villáját. A szerszámhoz melynek földelt védővezetéke van soha ne használjon dugaszalj adaptereket. Nem változtatott dugó-villák és megfelelő dugaszalj korlátozzák az elektromos áram okozta baleseteket.
- Kerülje testének érintkezést leföldelt részekkel, pl. csövezetekkel, központi fűtés fűtőtestjeivel, tűzhelyekkel és hűtőkkel. Villamos áram okozta baleset esélye nagyobb, ha az Ön teste földelt van érintkezésben.
- Elektromos szerszámokat ne tegye ki esőnek vagy nedves környezetnek. Ha az elektromos szerszámba víz jut, növekszik az áramütés okozta baleset veszélye.
- Ne használja a mozgó vezetéket más célokra. Soha ne vigye az elektromos szerszámot a bevezető kábelnél fogva, vagy ne rántsa ki a dugót a dugaszaljából a vezetéklet fogva. Védje a kábelt magas hőmérséklet, olajok és éles tárgyaktól és a gép mozgó részeitől. Magsérült vagy összegugabancolt vezeték növeli a villamos áram által keletkezett baleset veszélyét.
- Ha, a villamos szerszám kint van használva, használjon külső használatra készült hosszabbító vezetéket. Külső használatra készült hosszabbító vezeték csökkenti az elektromos áram okozta baleset veszélyét.
- Ha az elektromos szerszámot nedves helyeken használja, használjon áram-védő kapcsolóval (RCD) ellátott bevezetést. RCD használata csökkenti a villamos áram okozta baleset veszélyét.

3) Személyi biztonság

- Elektromos szerszám használata közben legyen figyelmes, figyeljen arra amit éppen csinál, összpontosítson és legyen megfontoló. Az elektromos szerszámmal ne dolgozzon, ha fáradt, ha drog, alkohol vagy gyógyszer hatása alatt van. Pillanatnyi figyelmetlenség az elektromos szerszám használatánál komoly sérüléseket okozhat.
- Használjon személyi védőeszközöket. Mindig viseljen szemvédő eszközöket. Védőeszközök mint respirátor, csúszás menetes biztonsági cipő, szilárd fejvédő vagy fülvédő, melyek a munka körülményei szerint vannak használva, csökkentik a személyek sérülésének lehetőségét.
- Kerüljék a szerszám akaratlan indítását. Győződjön meg arról, hogy a csatlakozó dugó ki van húzva a dugaszaljából

vagy az akkumulátor ki van kapcsolva a szerszám áthelyezésénél. A szerszám áthelyezése újjal a kapcsolón vagy a hálózatra kapcsolt szerszám bekapcsolt kapcsolóval történt áthelyezése balesetet okozhat.




- A szerszám bekapcsolása előtt távolítsa el az összes beállító szerszámot vagy kulcsokat a gépről. Az elektromos szerszám forgó részein hagyott beállító szerszám vagy kulcs személyi sérülés oka lehet.
- Csak biztonságosan elérhető helyen dolgozzon. Állandóan legyen stabil testtartása és egyensúlya. Így jobban tudja kezelni az elektromos szerszámot nem előrelátott helyzetekben.
- Öltözködjön megfelelően. Ne viseljen laza ruhát és ékszert. Ügyeljen arra, hogy haja, ruhája és kesztyűje megfelelő távolságban legyen a forgó részekről. Bő ruházatot, ékszert és hosszú haját a gép forgó részeivel elkaphatja.
- Ha rendelkezésre állnak a por elszívó és por gyűjtő berendezések, akkor be kell biztosítani, hogy ilyen berendezések helyesen legyenek bekapcsolva és használva. Ilyen berendezés csökkenti a keletkező por okozta veszélyt.
- Az elektromos szerszám használata és gondozása
 - Ne terhelje túl az elektromos szerszámot. A végzett munkához használjon megfelelő szerszámot. Megfelelő elektromos szerszám biztonságosabban fogja a munkát végezni, ha rendeltetése szerint van használva.
 - Ne használjon olyan berendezést amelyet nem lehet kapcsolóval ki és bekapcsolni. Bármilyen elektromos szerszám, amelyet nem lehet kapcsolóval kezelni veszélyes és meg kell javítani.
 - A szerszámot bármilyen beállítás, alkatrész csere vagy eltevés előtt kapcsolja le a hálózatról a hálózati dugó kihúzásával vagy az akkumulátorokat kapcsolja le. Ez a preventív biztonsági intézkedés korlátozza az elektromos szerszám véletlen beindítását.
 - Nem használt villamos szerszámot úgy kell eltenni, hogy gyerekek ne jussanak hozzá, ne engedje a villamos szerszám használatát olyan személyeknek akik nem ismerik ezeket az utasításokat. Villamos szerszám tapasztalatlan felhasználók kezében veszélyes.
 - Tartsa rendben a villamos szerszámot. Ellenőrizze a mozgó részeit, azok mozgékonyágát, ügyeljen a repedésekre, eltört részekre és bármilyen körülményre, amelyek veszélyeztetik a villamos szerszám funkcióját. Ha a szerszám meg van sérülve, akkor további használata előtt biztosítja a megjavítását. Sok baleset a villamos szerszám nem megfelelő karbantartásából ered.
 - Vágó szerszámokat tartsa tisztán és élesen. Helyesen megélesített és karbantartott vágó szerszám kisebb valószínűséggel fogja meg az anyagot vagy blokkolódik le, könnyebb a munka ellenőrzése.
 - Villamos szerszámokat, tartozékokat, eszközöket stb. az útmutatók szerint használja és olyan módon ahogy az előlapon írva konkrét villamos szerszám használatához, figyelembevéve az adott munka feltételeket és a végzett munkát. A villamos szerszámok nem rendeltetészerű használatra veszélyes helyzeteket teremthet.
- Szerviz
 - A villamos szerszám javítását bízza szakképzett személyre, aki identikus pótalkatrészeket fog használni. Ezzel biztosítva lesz a villamos szerszám javítás előtti biztonsági szintje.

Különleges biztonsági szabályok

- Az útvezetőgépekkel végzett munka során használjon fülvédőt. A zaj halláskárosodást okozhat.
- Használja a szerszámhoz mellékelt kiegészítő markolatot. A szerszám feletti uralom elvesztése sérülést okozhat.

Műszaki adatok

Fűrő- és ütvefűrőgép

Típus	EV 13 F-H3	EV 13 E-2H3	EVP 13 E-2H3
Tápfeszültség	230 V	230	230
Hálózati frekvencia	50–60 Hz	50–60	50–60
Bemeneti teljesítmény	650 W	650	650
Fordulatszám terheléskor			
1. sebességi fokozat	0–2 275 min ⁻¹	0–630 min ⁻¹	0–630 min ⁻¹
2. sebességi fokozat	×	0–1 730 min ⁻¹	0–1 730 min ⁻¹
Terhelés nélküli fordulatszám			
1. sebességi fokozat	0–4 000 min ⁻¹	0–1 100 min ⁻¹	0–1 100 min ⁻¹
2. sebességi fokozat	×	0–3 000 min ⁻¹	0–3 000 min ⁻¹
Ütések száma			
1. sebességi fokozat	×	×	0–12 600 min ⁻¹
2. sebességi fokozat	×	×	0–34 600 min ⁻¹
Fordulatszám beszabályozása			
Jobbra - balra forgás			
Tokmány mérete ø	1,5–13 mm	1,5–13 mm	1,5–13 mm
Menet az orsón	1/2"–20 UNF	1/2"–20 UNF	1/2"–20 UNF
Belső hatszög az orsóban	×	1/4"	1/4"
Fúrás ø max			
acélba	13 mm	13 mm	13 mm
alumíniumba	16 mm	16 mm	16 mm
fába	25 mm	35 mm	35 mm
betonba	×	×	16 mm
Nyak ø	43 mm	43 mm	43 mm
Súly	1,5 kg	1,7 kg	1,8 kg
Védelmi osztály	II / 	II / 	II / 

Kezelési elemek

- 1..... Tokmány fogazott koszorúval
- 2..... Síma felületek az orsón
- 3..... Nyak
- 4..... Ütés bekapcsolásának karja
- 5..... Szellőző nyílások
- 6..... Ütköző
- 7..... Kiegészítő markolat
- 8..... Sebességváltókar (EV 13 E-2H3, EVP 13 E-2H3)
- 9..... Forgárirány kapcsoló (EVP 13 E-2H3)
- 10..... Fordulatszám szabályozó kerék
- 11..... Kapcsoló / szabályozó
- 12..... Rögzítő gomb
- 13..... Csavarhúzószár
- 14..... Orsó borítása
- 15..... Fűrőorsó
- 16..... Tokmánykulcs
- 17..... Villáskulcs
- 18..... Imbuszkulcs
- 19..... Gyorskiváló tokmány

A feltüntetett vagy leírt tartozékok nem feltétlenül képezik a kiserelés részét.

Dupla szigetelés

A felhasználó maximális biztonsága érdekében szerszámainkat úgytervezük meg, hogy megfeleljenek az érvényben levő európai előírásoknak (EN szabványoknak). A dupla szigeteléssel rendelkező szerszámok a dupla négyzet alakú nemzetközi jelzéssel vannak megjelölve. Az ilyen szerszámokat nem szabad földelni és áramellátásukhoz elég a két eres kábel. A szerszámok a EN 50114 szabvány szerint árnyékoltak.

Használat

A gép fába, fémbe, kerámiába és műanyagokba történő fűrésra ajánlott. Az elektromosan szabályozott és jobb-/balirányú forgási lehetőséggel rendelkező gépek csavarhúzásra és menetvágásra is alkalmasak (Csak a puha csavarhúzókat esetén).

EVP 13 E-2H3:

A gép falba, betonba és kőbe történő ütvefűrésra, valamint fába, fémbe, kerámiába és műanyagokba történő fűrésra ajánlott. Az elektromosan szabályozott és jobb-/balirányú forgási lehetőséggel rendelkező gépek csavarhúzásra és menetvágásra is alkalmasak.

A nem rendeltetészerű használatát a felhasználó felel.

Működésbe helyezés és használat

A helytelen használat a szerszám sérülését okozhatja. Ezért ügyeljen a következő utasítások betartására:

- Mindig éles fűrőket használjon.
- A szerszámot úgy terhelje, hogy a fordulatszám ne csökkenjen le túlságosan és a fűrő ne álljon meg.
- A sebességi fokozatot mindig a gép nyugalmi állapotában vagy megállásakor alacsony fordulatszámokon kapcsolja át, semmi esetre sem fűrés vagy a gép másmilyen terhelése közben.

Ellenőrizze, hogy a gyártási címkén levő adatok megegyeznek az áramforrás valós feszültségével. A 230 Voltra tervezett szerszám 220 / 240 Voltos hálózathoz is csatlakoztatható.

Kiegészítő markolat

Biztonsági okokból a kiegészítő markolatot (7) mindig úgy használja, hogy az biztosan rögzítve legyen a nyakhoz (3). Az ütőközvel (6) beállítható a fűrésnéltség. A markolat elforgatásával lehet változtatni a kiegészítő markolat és a mélységülköző helyzetét.

Fűrők befogása

A hengeres szárú szerszámokat a lehető legjobban nyomja be a tokmányba és a tokmánykulcs segítségével jól húzza meg azt mind a három nyílásban.

Bekapcsolás és kikapcsolás

A kapcsoló (11) megnyomásával a gép működésbe lép és a kapcsoló elengedésekor megáll.

Folyamatos működés

A kapcsoló (11) teljes lenyomásával és a rögzítő gomb (12) egyidejű benyomásával biztosítható a folyamatos működés.

A kapcsoló (11) újbóli megnyomásával és a kiválasztásával megszakad a folyamatos működés.

Fordulatszám szabályozás

A szabályozó gombjának (11) enyhe és fokozatos lenyomása alacsony fordulatszámot eredményez és a gép ellenőrzött módon indul el. A gomb további fokozatos lenyomásával a fordulatszám a beállított szintig emelkedik.

Fordulatszám elektronikus besabályozása

A szabályozó kerékkel (10) állítható – a gép működése közben is – a kívánt besabályozott fordulatszám. A szükséges fordulatszám a fűrt anyag fajtájától függ és ezt ajánlatos gyakorlati próbálkozással ellenőrizni.

A gép nagyobb terhelésénél állítsa a szabályozó kereket (10) a szélső pozícióba a + jel irányába (maximális fordulatszám – szabályozás kioldva). Alacsony fordulatszám melletti hosszabb ideig tartó munkavégzés után működtesse a gépet 3 percig terhelés nélküli maximális fordulatszámra, hogy a motor kihűljön.

Sebességváltás

EV 13 E-2H3, EVP 13 E-2H3

A sebességváltó karral (8) 2 sebességi fokozatot állíthat be:

1. Sebesség – alacsony sebességi fokozat – nagyobb forgatónyomaték
 2. Sebesség – magasabb sebességi fokozat – kisebb forgatónyomaték
- A 2. sebességi fordulatszámot minden sebességi fokozatban beállíthatja az elektronikus szabályozó segítségével. Először azonban mindig a mechanikus sebességi fokozatot válassza ki.

Az átkapcsolást a gép leállásakor vagy nyugalmi állapotában lehet végrehajtani, teljes terhelésnél azonban soha. Az áttétel átváltása után hagyja a gépet lassan felgyorsulni.

Aförgás irányának változása

Állítsa a forgásirány kapcsolót (9) jobbra (bal irányú forgás) vagy balra (jobb irányú forgás). A bal irányú forgás lehetővé teszi pl. a menetvágást vagy a csavarok és anyacsavarok kicsavarását.

Az átkapcsolás blokkolva van a szabályozó gombjának lenyomásakor. A forgási irányt a gép nyugalmi állapotában kapcsolja át.

FIGYELEM! Bal irányú forgásnál a tokmányt különösen jól be kell húzni.

Fűrés és útvefűrés

EVP 13 E-2H3

Aütésbekapcsoló kar (4) bekapcsolja vagy kikapcsolja az ütést. Az átkapcsolást a gép működése közben is meg lehet tenni.



Fűrés

Tolja akapcsoló kart (4) balra a fűrés jelhez.



Útvefűrés

Tolja akapcsoló kart (4) jobbra a kalapács jelhez.

Az útvefűrés alkalmazása beton, fal és kő esetén ajánlott. A kapcsoló kart (9) mindig jobb irányú forgásra kell állítani.

A fogazott tokmány leszerelése

Rögzítse az orsót a lapos felületeken (2) villáskulcs (17 mm) segítségével. A tokmánykulcsot (16) helyezze a tokmányon levő egyik nyílásba és balra történő elforgatással csavarja ki a tokmányt. A beszorult tokmányt úgy lazíthatja meg, hogy kalapáccsal megütögeti a tokmánykulcsot.

Gyorskioldó tokmány levétele(kép)

Helyezze az imbuszkulcsot (18) a tokmányba. Rögzítse az orsót a lapos felületeken (2) villáskulcs (17 mm) segítségével. Az imbuszkulcs segítségével forgassa a tokmányt balra, így lecsavarja a tokmányt. A beszorult tokmányt úgy lazíthatja meg, hogy kalapáccsal megütögeti az imbuszkulcsot. A tokmány felcsavarásakor fordítva járjon el.

Csavarozás (nem érvényes az EV 13 F-H3 típusra)

Afűróorsó (15) a csavarhúzószárak (13) rögzítése érdekében belső házszélgel van ellátva. A tokmány levétele után a csavarhúzó szárat közvetlenül a fűróorsóba helyezheti. Előtte helyezze fel az orsó menetére a borítást (14), amely biztosítja a szárat a kiesés ellen.

Munkautasítások

Fűrés

Acélba hibátlan és megélesített, minőségi gyorsvágó acélból készült szárákat használjon.

Fűróállványok

A kisebb munkadarabokon végzett pontos fűréshez ajánljuk a fűróállványt használatát.

Szorítókapocs

Amunkadarabokat jól rögzítse a csavaros szorítókapocscsba. Ezzel megakadályozza a munkadarab elfordulását és elkerüli a lehetséges sérülést.

Csempebe fűrés

Tolja a útvefűró kapcsoló kart (4) a fűrés jelhez. A felső réteg átfúrása után tolja az útvefűró kapcsoló kart a kalapács jelre.

Menetvágás

Megfelelő erővel jól rögzítse a menetvágót a tokmányba, különben a menetvágó elfordul.

Karbantartás

A motorház szellőztetőnyílásai (5) nem tömődhetnek el.

Kb. 100 üzemóra után a következő munkákat kell elvégezni:

- Kéfék méreteinek ellenőrzése. Az 5 mm-nél rövidebb kéféket újakra kell cserélni.

Kb. 200 üzemóra után a következő munkákat kell elvégezni:

- A kenőzsír cseréjét a váltószekrényben és a csapágyakon.

A védelmi osztály megőrzése érdekében a gépet biztonsági szempontból ellenőrizni kell, ezért ezeket a munkákat olyan villamos szakműhelyben kell elvégezni, amely jogosult az ilyen munkák elvégzésére.

Raktározás

A becsomagolt gép olyan fűtés nélküli száraz raktárban tárolható, ahol a hőmérséklet nem süllyed -5°C -ra.

A becsomagolatlan gépet csak olyan száraz raktárban tárolja, ahol a hőmérséklet nem süllyed $+5^{\circ}\text{C}$ -ra alá és amely nincs kitéve hirtelen hőmérsékletváltozásoknak.

Újrahasznosítás

Az elektromos szerszámok, azok tartozékait és csomagolásait a környezetkímélő újrahasznosításra kell átadni.

Csak az EU tagállamaira vonatkozóan:

Az elektromos szerszámok ne dobja a háztartási hulladékkba!

A 2002/96/EK európai rendelet szerint, mely az elektromos és elektronikus berendezések hulladékairól, valamint annak nemzeti jogszabályokba való átültetéséről szól, a nem hasznosítható elektromos berendezéseket szét kell szedni és össze kell gyűjteni a környezetkímélő újrahasznosítás céljából.

Garancia

Gépeink esetében az adott ország jogszabályainak megfelelő, azonban legkevesebb 12 hónapos garanciát nyújtunk az anyaghibákra vagy gyártási hibákra. Az Európai Unió tagállamaiban a garanciális idő a kifejezetten magánjellegű használat esetében (számlával vagy szállítólevéllel bizonyítva) 24 hónap.

A garancia nem vonatkozik a természetes elhasználódásból, túlterhelésből, helytelen használatból eredő hibákra, ill. a felhasználó által okozott vagy a használati útmutatótól eltérő használatból eredő károokra, vagy olyan károokra, amelyek a vásárláskor ismertek voltak.

Reklamációk csak akkor ismerhető el, ha a gép összeszerelt állapotban kerül vissza a forgalmazóhoz vagy a NAREX márkaszerviz központhoz. Jól őrizze meg a használati utasítást, a biztonsági utasításokat, a pótalkatrészek jegyzékét és a vásárlást igazoló dokumentumot. Egyébként mindig a gyártó adott aktuális garanciális feltételei érvényesek.

Zajsint és vibráció tájékoztató

EN 60745 szabvány szerint megmért értékek.

Az EV 13 E-2H3 a EV 13 F-H3 típusra érvényes adatok:

Akusztkai nyomás szintje $L_{pA} = 79$ dB (A).

Akusztkai teljesítmény szintje $L_{WA} = 92$ dB (A).

Mérsési pontatlanság $K = 3$ dB (A).

Viseljen fülvédőt!

A kézre és karra ható mért vibráció értéke $= 2,5$ $\text{m}\cdot\text{s}^{-2}$.

Mérsési pontatlanság $K = 1,5$ $\text{m}\cdot\text{s}^{-2}$.

Az EVP 13 E-2H3 típusra érvényes adatok:

Akusztkai nyomás szintje $L_{pA} = 101$ dB (A).

Akusztkai teljesítmény szintje $L_{WA} = 114$ dB (A).

Mérsési pontatlanság $K = 3$ dB (A).

Viseljen fülvédőt!

A kézre és karra ható mért vibráció értéke $= 4,5$ $\text{m}\cdot\text{s}^{-2}$.

Mérsési pontatlanság $K = 1,5$ $\text{m}\cdot\text{s}^{-2}$.

Megfelelősségi nyilatkozat

Kijelentjük, hogy ez a berendezés megfelel a következő szabványoknak és irányelveknek

Biztonság:

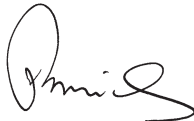
EN 60745-1; EN 60745-2-1

2006/42/EK irányelv

Elektromágneses kompatibilitás:

EN 55014-1; EN 55014-2; EN 61000-3-2; EN 61000-3-3

2004/108/EC irányelv



Narex s.r.o.

Chelčickáho 1932

470 01 Česká Lípa

Antonin Pomeisl

Ügyvezető

2009.12.01.

Változtatások joga fenntartva

Narex s.r.o.
Chelčického 1932
CZ - 470 01 Česká Lípa

ZÁRUČNÍ LIST

Výrobní číslo		Datum výroby	Kontroloval
Prodáno spotřebiteli	Dne	Razítko a podpis	
ZÁRUČNÍ OPRAVY			
Datum		Razítko a podpis	
Převzetí	Předání		