



LVS 80-4R

VS 80C



Art. No.: VS80C

L.V.G. Hartham GmbH

Robert-Bosch-Ring 3
D-84375 Kirchdorf am Inn

Telefon: +49 (0)85 71 / 92 556 - 0
Fax: +49 (0)85 71 / 92 556 - 19

CZ

Návod k provozu
Vibrační pých VS 80C
Vibrační pých LVS 80-4R

www.lumag-maschinen.com



Pozor! Před montáží a uvedením do provozu si přečtěte celý text návodu k provozu. Na základě tohoto návodu se seznámte s přístrojem, s jeho správným používáním a s bezpečnostními pokyny.

POKYN

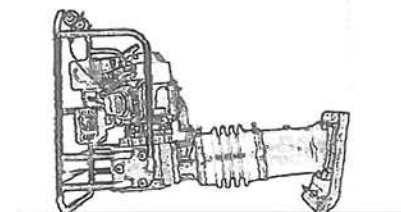
Podle platného zákona o ručení výrobce za výrobek neručí výrobce tohoto přístroje za škody, které vzniknou na tomto přístroji nebo prostřednictvím tohoto přístroje při:

- neodborném zacházení,
- nedodržení návodu k provozu,
- opravě třetí osobou, neautorizovaným specialistou,
- montáží a výměně neoriginálních náhradních dílů,
- použití k jinému než určenému účelu.

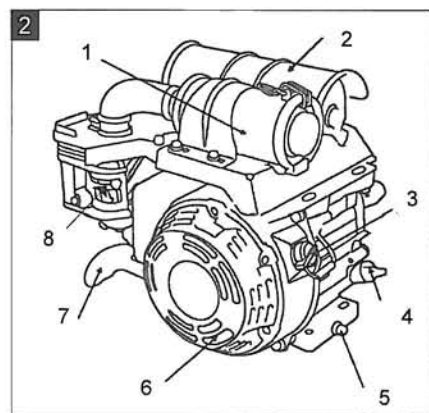
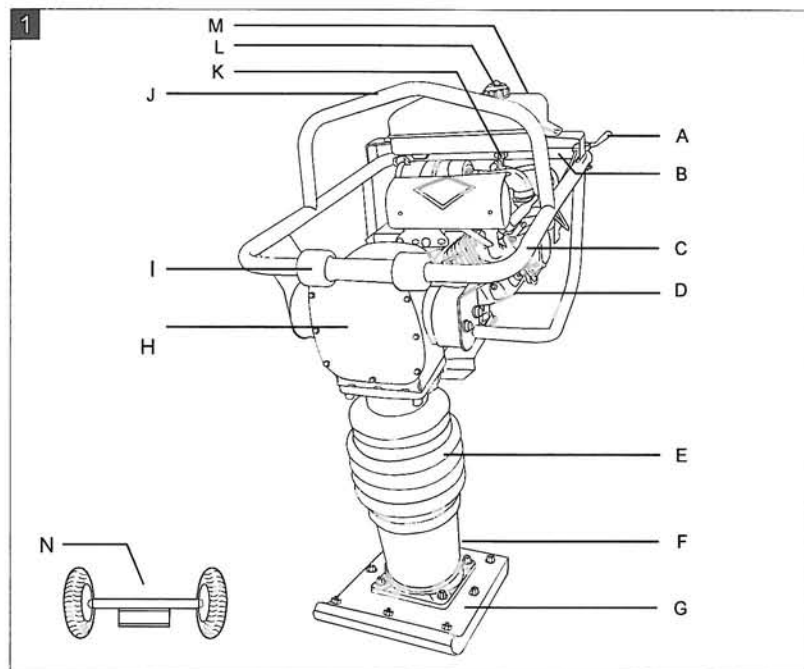
Riziko nese sám uživatel.

Doporučujeme transportovat vibrační pěch dle vašich možností vždy ve vzpřímené poloze, přičemž je třeba dbát na to, že se stroj nesmí převrátit.

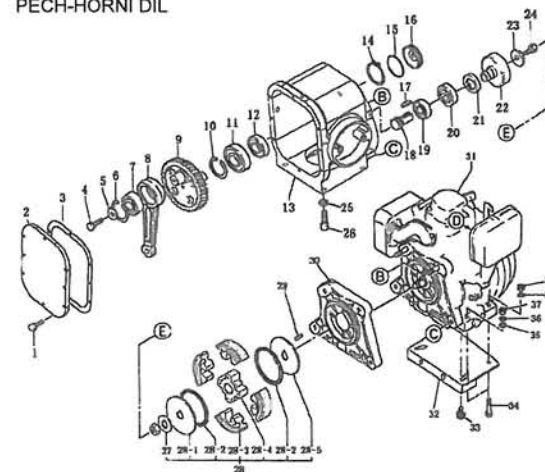
Je-li třeba přístroj položit podélně na zem, pokládejte jej dle obrázku viz níže. Vzduchový filtr NIKDY nesmí směřovat dolů! Mohl by se tak dostat olej do válce, do spalovací komory nebo do vzduchového filtru, což by vedlo k problémům se startem.


POZOR!

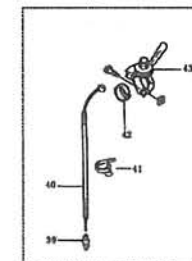
Při dodání přístroj neobsahuje motorový olej.



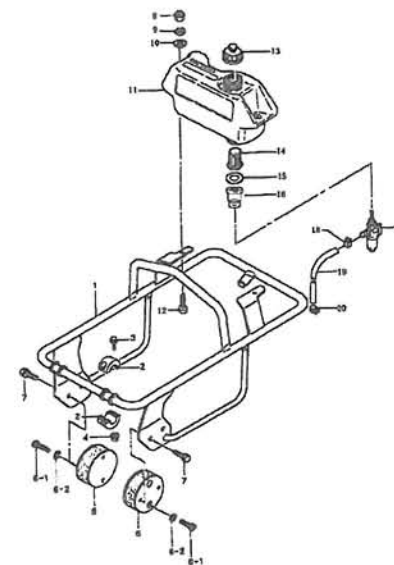
PĚCH-HORNÍ DÍL



PÁKA PLYNU

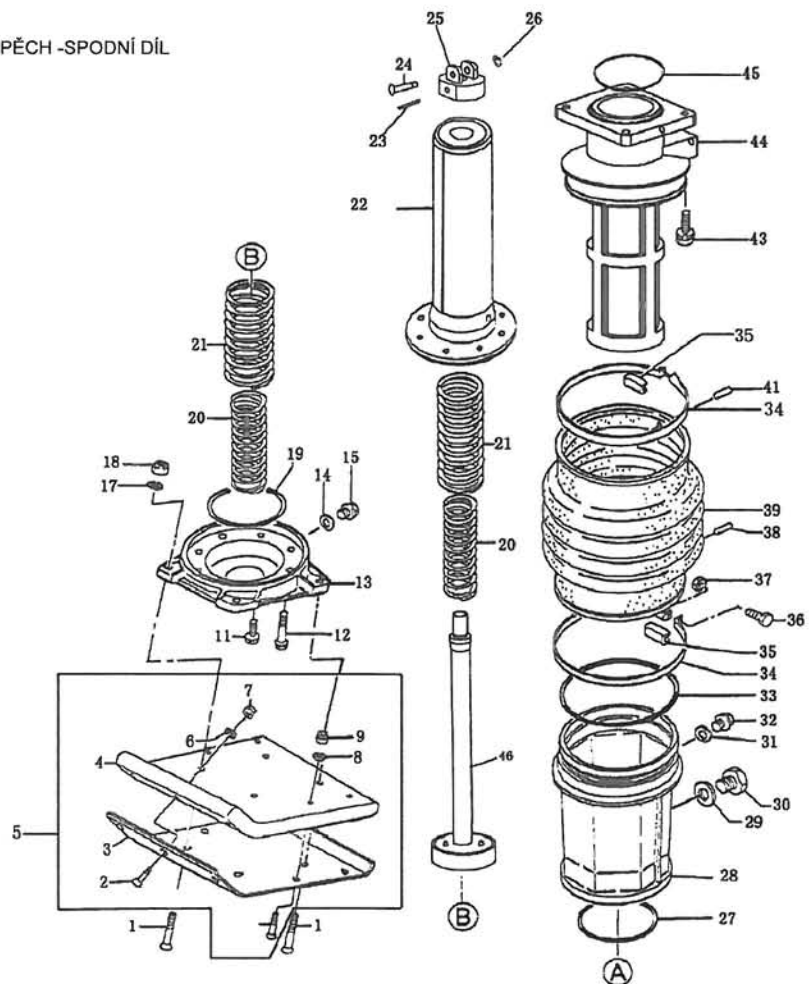


OCHRANNÝ RÁM



14. SOUČÁSTI STROJE

PĚCH - SPODNÍ DÍL



1. Úvod
2. Použití k danému účelu
3. Bezpečnostní pokyny
 - 3.1 Všeobecné bezpečnostní pokyny
 - 3.2 Bezpečnost provozu
 - 3.3 Zabezpečení při používání spalovacích motorů
 - 3.4 Zabezpečení prostřednictvím servisu
 - 3.5 Ostatní rizika a ochranná opatření
 - 3.6 Postup v nouzové situaci
 - 3.7 Symboly použité pro výstrahu a upozornění
4. Rozsah dodávky
5. Ovládací prvky
6. Transport
 - 6.1 Pojezdová kola
 - 6.2 Skladování
7. Uvedení do provozu
 - 7.1 Doporučené palivo
 - 7.2 Mazání motoru
 - 7.3 Mazání pěchovacího systému
 - 7.4 Před uvedením do provozu
 - 7.5 Spuštění motoru
 - 7.6 Vypnutí motoru
 - 7.7 Provoz
8. Údržba
 - 8.1 Plán údržby
 - 8.2 Motorový olej
 - 8.3 Vzduchový filtr
 - 8.4 Čištění usazovací nádobky
 - 8.5 Zapalovací svíčka
 - 8.6 Nastavení otáček motoru
 - 8.7 Mazání pěchovacího systému
 - 8.8 Noha pěchu
 - 8.9 Výměna nohy pěchu
 - 8.10 Čištění
9. Pokyny k ochraně životního prostředí
10. Odstranění závad
11. Technické údaje
12. Záruka a služba zákazníkům
13. CE Prohlášení o shodě
14. Součásti stroje

1. ÚVOD

Tento návod k obsluze obsahuje informace a postupy pro bezpečný provoz a bezpečnou údržbu tohoto modelu. Kvůli své vlastní bezpečnosti a ochraně před zraněním byste si měli pečlivě přečíst bezpečnostní pokyny uvedené v tomto návodu, seznámit se s nimi a vždy byste je měli dodržovat.

2. POUŽITÍ K DANÉMU ÚČELU

Vibrační pěch je přístroj poháněný motorem a hodí se k hutnění syké zeminy, hrud a šterku. Tímto způsobem lze vytvořit pevný a stabilní podklad pro základy, spodní vrstvu betonu a jiná zpevňování podkladu.

Stroj se může provozovat pouze venku. Každé jiné použití je nevhodné. Použitím mimo stanovený účel, změnami na přístroji nebo použitím dílů, které nejsou otestovány a schváleny výrobcem, mohou vzniknout nepředvídatelné škody!

POZOR! Osoby, které nejsou seznámeny s návodem k provozu, děti, mladiství a osoby pod vlivem alkoholu, drog a léků nesmějí přístroj obsluhovat.

Přístroj však není vhodný k zhutňování půdy s vysokým obsahem jílu.

3. BEZPEČNOSTNÍ POKYNY

Při použití tohoto vibračního pěchu je třeba dodržovat následující zásadní bezpečnostní opatření, abyste se ochránili před nebezpečím zranění a požáru, ale i věcných škod.

Přečtěte si všechny pokyny, než začnete tento přístroj používat. Bezpečnostní pokyny dobře uschovejte.

Nedostatečně informovaná obsluha může neodborným zacházením ohrozit sebe a ostatní osoby.

Pokyny k vaší osobní bezpečnosti jsou zvýrazněny výstražným trojúhelníkem, pokyny týkající se výhradně věcných škod jsou bez výstražného trojúhelníku.

▲ RIZIKO

Při nedodržení tohoto pokynu může docházet k nejvyššímu smrtelnému nebezpečí popř. životu nebezpečných zranění.

▲ VAROVÁNÍ

Při nedodržení tohoto pokynu může docházet k smrtelnému nebezpečí popř. nebezpečí těžkých zranění.

▲ POZOR

Při nedodržení tohoto návodu může docházet k lehkému až střednímu nebezpečí zranění.

13. CE PROHLÁŠENÍ O SHODĚ

podle ustanovení směrnic ES
- elektromagnetická snesitelnost 2004/108/EG
- strojní směrnice 2006/42/EG
- směrnice pro venkovní použití 2000/14/EG - 2005/88/EG

prohlašuje firma:

L.V.G Hartham GmbH
Robert-Bosch-Ring 3
D-84375 Kirchdorf/Inn
Telefon: 0049 / (0)8571 / 92 556-0
Fax: 0049 / (0)8571 / 92 556-19

že produkt

Druh přístroje: Vibrační pěch
Typ přístroje: VS 80C

odpovídá hlavním požadavkům na ochranu dle výše jmenovaných směrnic ES.

EN 500-1:2006+A1
EN 500-4:2006+A1

Zplnomocněná osoba pro sestavení technických podkladů: Gabriele Denk

Prohlášení o shodě se vztahuje pouze na stroj ve stavu, ve kterém byl uveden do prodeje; konečným uživatelem dodatečně umístěné díly a/nebo dodatečně provedené zásahy se nebudou brát v úvahu.

Kirchdorf, 25.05.2010 Manfred Weißenhorner, jednatel

místo/datum

prodejce, zplnomocněná osoba

podpis



12. ZÁRUKA / ZÁKAZNICKÝ SERVIS

Záruka

Záruční doba, kterou poskytuje prodávající kupujícímu - spotřebiteli na prodávané zboží činí 24 měsíců. Spotřebitel (následně jako kupující) nejedná v rámci své podnikatelské činnosti nebo v rámci samostatného výkonu svého povolání. Záruční doba, kterou poskytuje prodávající kupujícímu – podnikateli (nikoliv spotřebiteli) na prodávané zboží činí 12 měsíců. Podnikatel (nikoliv spotřebitel), který nakupuje výrobky nebo služby, které užívá v rámci své podnikatelské činnosti.

Obsah poskytované záruky, její rozsah a podmínky, za kterých je záruka poskytována je uvedena v příslušném záručním listě. V případě eventuálních závad na produktu se, prosím, obraťte na náš zákaznický servis – servisní tým. Za tímto účelem vám doporučujeme, abyste si pečlivě uschovali doklad o zaplacení, návod k obsluze a záruční list. Záruka se realizuje takovým způsobem, že se podle našeho rozhodnutí závadné díly buď bezplatně opraví, nebo se nahradí za nové díly. Vyměněné díly přecházejí do vlastnictví firmy LUMAG CZ s.r.o. Opravou nebo výměnou jednotlivých dílů se doba záruky buď prodlouží, nebo se pro přístroj zavede nová záruční lhůta. Pro vestavěné náhradní díly neplatí žádná vlastní záruční lhůta.

Záruku nepřebíráme za škody a závady na přístroji nebo na jeho dílech, které se vyskytnou na základě přehnaného namáhání, opotřebením v důsledku užívání nesprávným nebo neodborným způsobem, nesprávnou nebo žádnou údržbou. To platí také při nedodržení návodu k provozu a při montáži náhradních dílů a příslušenství, které nejsou v našem programu uvedeny. Dále se záruka nevztahuje na vady vzniklé důsledkem neoznámení počáteční vady a pokud je stroj používán k pronajímání. Jestliže na přístroji provedou zásah nebo změny osoby, které jsme k tomu nezmocnili, zanikne nárok na záruku.

Zákaznický servis

Vaše technické dotazy vám zodpoví a informace o našich produktech a objednávkách náhradních dílů vám podá náš servisní tým.

Pracovní doba servisu:	pondělí až čtvrtek od 8–16:30 hodin, pátek od 8–14:00 hodin.
Adresa:	LUMAG CZ s.r.o., Hlínská, CZ-37001 České Budějovice
Telefon:	+420 389 053 203
Servisní technik:	+420 775 139 788
Fax:	+420 389 053 204
E-Mail:	info@lumag.cz

Asi 90 % všech reklamací se týká chyb při manipulaci. Tyto závady se dají odstranit, jestliže se spojíte s naší servisní horkou linkou. Prosíme vás proto, abyste této linky využili dříve, než vrátíte přístroj prodejci. Na této lince vám neprodleně a rychle pomohou.

Důležité upozornění:

Prosím, nezasílejte svůj přístroj na naši adresu, aniž byste byli vyzváni naším servisním týmem. Nebezpečí ztráty a náklady za nevyžádané zásilky se přičítají na vrub odesílatele. Vyhrazujeme si právo odmítnout přijetí nevyžádané zásilky nebo odeslat příslušné zboží zpět odesílateli na jeho náklady.

POKYNY

Při nedodržení tohoto pokynu může docházet k nebezpečí poškození motoru nebo jiných věcných hodnot.

Kromě toho obsahuje návod k provozu jiná důležitá místa v textu, která jsou označena slovem **POZOR**.

3.1 Všeobecné bezpečnostní pokyny

- 1. Udržujte na svém pracovišti pořádek**
 - Nepořádek na pracovišti může vést k úrazům.
- 2. Sledujte vnější vlivy**
 - Nikdy nepracujte s motorovým přístrojem v uzavřených nebo nedostatečně větraných prostorách. Když motor běží, produkuje se jedovaté plyny. Tyto plyny mohou být bez zápachu a neviditelné.
 - Nevyslavujte motorový přístroj dešti.
 - Nepoužívejte motorový přístroj ve vlhkém nebo mokřem prostředí.
 - Na nerovném povrchu dbejte na bezpečný postoj.
 - Dávejte pozor na neuzavřené šachty, jámy a výkopy.
 - Při práci se postarejte o dobré osvětlení.
 - Nepoužívejte motorový přístroj v lehké vznětlivé vegetaci papíř. tam, kde hrozí nebezpečí požáru nebo výbuchu.
 - Za sucha si připravte hasicí přístroj (nebezpečí požáru).
- 3. Udržujte ostatní osoby v bezpečné vzdálenosti**
 - Dejte pozor, aby se ostatní osoby, zejména děti a mladiství, nedokli motorového přístroje. Udržujte je v bezpečné vzdálenosti od svého pracoviště.
- 4. Ukládejte nepoužívané nářadí na bezpečném místě**
 - Nepoužívané nářadí byste měli ukládat na suchém, vysoko položeném nebo uzavřeném místě, mimo dosah dětí.
- 5. Stroj nepřetěžujte**
 - Bude se vám pracovat lépe a bezpečněji v udaném rozsahu výkonu.
- 6. Používejte správné nářadí**
 - Nepoužívejte nářadí o malém výkonu na těžké práce.
 - Používejte nářadí pouze pro účel, pro který jsou určeny.
 - Nářadí udržujte vždy čisté.
- 7. Noste vhodné oblečení**
 - Nenoste volný oděv nebo ozdoby, mohly by být zachyceny pohyblivými částmi.
 - Noste pevné pracovní rukavice, kožené rukavice poskytují dobrou ochranu.
 - Noste ochrannou obuv.
 - Při všech pracích noste stále pracovní oděv z pevného materiálu.
 - Pokud máte dlouhé vlasy, noste na nich síťku a ochrannou helmu.
- 8. Používejte osobní ochranné prostředky**
 - Noste ochranné brýle a ochranu sluchu, dále ochranu hlavy, rukou a nohou.
 - Při práci v prašném prostředí (při hlučném vzniku občas prach) používejte dýchací masku.
- 9. Držení těla při práci musí být přirozené**
 - Dbajte na správný postoj a v každém okamžiku udržujte rovnováhu
- 10. Nenechávejte klíče zasunuty v nářadí**
 - Před zapnutím zkontrolujte, zda byly klíče a seřizovací nářadí odstraněny.

11. Bud'te pozorní

- Sledujte, co děláte. K práci přistupujte s rozmyslem. Nepoužívejte motorové nářadí, jestliže se nesoustředíte.
- Nikdy nepracujte pod vlivem alkoholu, drog, léků nebo jiných substancí, které mohou poškodit schopnost vidění, zručnost a rozlišovací schopnost.

12. Doplnění paliva

- Před doplňováním paliva motor vždy vypněte.
- Uzávěr palivové nádrže vždy opatrně otevřete, aby se stávající přetlak pomalu snížil.
- Při práci s vibračním pýchem se kryt velmi zahřívá. Před doplňováním paliva nechejte stroj vychladnout. Palivo by se mohlo vznítit a vést k těžkým popáleninám.
- Dbejte na to, aby nádrž nebyla palivem naplněna příliš. Pokud palivo vylijete, je třeba jej ihned vytřít a přístroj očistit.
- Šroubový uzávěr na palivové nádrži dobře uzavřete, aby se zabránilo uvolnění působením vibrací vzniklých při práci.

13. Včas zařazujte přestávky.
⚠ POZOR

- Další používání motorového přístroje může vést k poruchám prokrvení na prstech, rukách nebo zápěstí, které je způsobeno vibracemi. Mohou se vyskytnout symptomy jako např. zmrtnění části těla, svědění, bolest, píchání, změna barvy kůže nebo změny na kůži. Jestliže konstatujete tyto symptomy, vyhledejte lékaře.
- Dobu používání však mohou prodloužit vhodné rukavice a pravidelné přestávky. Uvažte ale, že osobní sklony k špatnému prokrvování a/nebo velká uchopovací síla při práci snižuje dobu využití.

14. Přebkontrolujte motorový přístroj

- Před dalším použitím motorového přístroje se musejí zkontrolovat ochranná zařízení nebo lehce poškozené části stroje, zda je jejich funkce bezporuchová a nářadí bude bezchybně sloužit danému účelu.
- Zkontrolujte, zda pohyblivé části fungují bezporuchově a nejsou zablokovány, nebo zda nejsou některé části stroje poškozeny. Všechny části se musejí správně namontovat a musí se splnit všechny podmínky, aby se zaručil nezávadný provoz motorového přístroje.
- Poškozená ochranná zařízení a části stroje musí náležitě opravit nebo vyměnit uznávaný odborný servis, pokud není v návodu k provozu uvedeno jinak.
- Poškozené spínače je třeba vyměnit v servisu pro zákazníky.
- Nepoužívejte motorové přístroje, u kterých se nedá spínač zapnout a vypnout

⚠ VAROVÁNÍ

- Používání jiných dílů a dalšího výslovně nedoporučeného příslušenství, pro vás může znamenat nebezpečí zranění.

16. Používejte pouze schválené díly

- Tento stroj odpovídá příslušným bezpečnostním ustanovením. Opravy smí provádět pouze schválené servisní centrum nebo náš servisní tým, přičemž se používají pouze originální náhradní díly; v opačném případě může dojít u uživatele k úrazu.

11. TECHNICKÉ ÚDAJE

Model:		VS 80C
Hnací motor:	Typ	LC168F-2H 1 válcový 4 taktní OHV benzínový motor
Startovací systém		Reverzní startér
Obsah	cm ³	196
Jmenovitý výkon	kW	3,8
Motorodrehzahl	1/min	3600
Palivo		Bezolovnatý standardní benzin
Obsah palivové nádrže	l	2,7
Motorový olej:	Sorte	SAE 10W-30 / SAE 10W-40
Obsah motorového oleje	l	~ 0,6
Mazání pýchovacího systému	Sorte	SAE 10W-30
Obsah pýchovacího systému	l	~ 0,8
Zapalovací svíčka		F7TC nebo jiná ekvivalentní zapalovací svíčka
Rozteč elektrod	mm	0,7 ± 0,1

Deska nohy pých (d x š)	mm	360 x 285
Rozměry (d x š x v)	mm	490 x 760 x 1030
Odstředivá síla	kN	12
Zdvih u desky pých	mm	40 - 66
Počet úderů	1/min	600 - 700
Hmotnost	kg	79
Hladina akustického výkonu LWA	dB(A)	108

Udané hodnoty jsou emisní hodnoty a nemusejí tak zároveň znázorňovat spolehlivé hodnoty na pracovišti.

Ačkoliv existuje korelace mezi hladinou emisí a imisí, nedá se z toho spolehlivě odvodit, zda budou započítány dodatečná bezpečnostní opatření nebo ne. Faktory, které ovlivňují aktuální hladinu imisí na pracovišti, obsahují osobitý ráz pracoviště, další zdroje hluku, např. různé množství strojů a další sousedící pracoviště.

Připustné hodnoty na pracovišti se mohou rovněž v každé zemi různit. Tato informace však má uživatele opravňovat k tomu, aby provedl lepší odhad nebezpečí a rizik.

ODSTRANĚNÍ ZÁVAD

BEZPEČNOSTNÍ POKYNY

10. ODSTRANĚNÍ ZÁVAD

Porucha	Příčina	Náprava
Nečistě provedení hutnění	Noha pěchu je opotřebovaná.	Vyměňte nohu pěchu.
Ztráta oleje na motoru.	Opotřebovaná těsnění, opotřebované radiální těsnící kroužky.	Kontaktuje specializovaný obchod
Motor běží, ale pých běží nepravidelně.	Povrch půdy je příliš tvrdý.	Hutnění povrchu není možné.
	Půda je příliš mokrá, noha pěchu zůstává viset.	Počkejte, dokud půda nevyschne.
	Silná vrstva nečistoty na noze pěchu.	Očistěte nohu pěchu.
	Zlomené díly v pýchovacím systému.	Kontaktuje specializovaný obchod
	Zlomená nebo špatná pružina	
Otáčky motoru jsou nastaveny příliš vysoko.		
	Povrch spojky je znečištěný.	Očistěte povrch spojky od oleje a mastnoty.
Motor se nedá spustit.	V nádrži není palivo.	Doplňte palivo..
	Palivový kohout je zavřený.	Otevřete kohout.
	Vzduchový filtr je špinavý.	Vyčistěte vzduchový filtr.
	Spínač motoru je na „OFF“.	Nastavte spínač motoru na „ON“.
	Reverzní startér je defektní.	Opravte reverzní startér.
	Chybí motorový olej.	Doplňte motorový olej.
	Zapalovací svíčka je znečištěná.	Vyčistěte zapalovací svíčku.
Motor běží, ale pých se nepohybuje.	Odstředivá spojka je defektní.	Vyměňte spojku. Kontaktuje specializovaný obchod.
	Zhuňovací tlak je příliš nízký, otvor výfuku je ucpaný.	
Motor se příliš zahřál.	Žebrování chlazení a lopatky ventilátoru jsou znečištěny.	Vyčistěte žebrování chlazení a lopatky ventilátoru.

Jestliže tato opatření závadu neodstraní nebo se vyskytnou závady, které zde nejsou uvedeny, nechejte svůj přístroj zkontrolovat odborníkem.

3.2 Bezpečnost provozu

VAROVÁNÍ

Dětem a osobám mladším 18 let je obsluha stroje zakázána. Osoby starší 16 let smějí tento stroj používat v rámci své odborné přípravy a pod dohledem školené osoby. Návod k provozu si pečlivě přečtěte a seznamte se s obslužnými prvky. Chybná obsluha nebo provoz nezkušenými osobami může představovat nebezpečí.

- **NIKDY** nepoužívejte přístroj pro účel, pro který není určen.
- **NIKDY** se nedotýkejte motoru nebo tlumiče výfuku, pokud motor běží popř. krátce po vypnutí. Tyto oblasti se velmi zahřejí a mohou způsobit popálení.
- **VŽDY** používejte originální díly příslušenství. Použití vložných nástrojů a ostatního příslušenství může znamenat nepředvídatelné poškození stroje popř. nebezpečí zranění pro vás.
- **NIKDY** nenechávejte přístroj běžet bez dozoru.
- **VŽDY** zajistěte, aby na plochách, které se mají hutnit, nebyly žádné kabely vedoucí proud, plyn, voda nebo komunikační vedení.
- **VŽDY** zajistěte, aby byly boční stěny přikopů, jam, okrajů hald a svahů stabilní a nesouvaly se působením vibrace při hutnění. Pozor - nebezpečí pádu nebo převrácení!
- **VŽDY** si ohraničte pracovní oblast a nedovolte přístup veřejnosti a nepovolanému personálu.
- **VŽDY** se ujistěte, že se všechny osoby nacházejí v bezpečné vzdálenosti - minimálně 15 metrů – od přístroje. Pokud osoby bezpečnou oblast neopustily, přístroj zastavte.
- **VŽDY** při provozování stroje vkládejte pravidelné pauzy. Vibrace nebo opakované pracovní postupy mohou vést k poranění rukou.
- **VŽDY** zajistěte, aby se obsluha před použitím vibračního pěchu seznámila s odpovídajícími bezpečnostními opatřeními a pracovním postupem.
- **VŽDY** noste osobní ochranné prostředky.
 - Noste ochranu sluchu ke zmírnění rizika nedoslýchavosti.
 - Noste ochranu dýchacích cest ke zmírnění rizika, že vdechnete nebezpečný prach.
 - Noste ochranu zraku ke zmírnění rizika, že se poškodí zrak.
 - Noste pevné pracovní rukavice, kožené rukavice poskytují dobrou ochranu.
 - Noste ochrannou obuv.
 - Podle pracovního prostředí noste ochrannou helmu jako ochranu před poletujícími díly.
- **VŽDY** při obsluze stroje noste ochranu sluchu.

POZOR: Hluk může být zdraví škodlivý. Pokud se překročí povolená hladina hluku 85 dB(A), musí se nosit ochrana sluchu.
- **VŽDY** motor vypněte, pokud se vibrační pých nepoužívá.
- **VŽDY** zavřete palivový kohout, pokud není stroj v provozu.
- **NIKDY** nepoužívejte páčku sytiče k zastavení motoru.
- **VŽDY** se vede vibrační pých tak, aby se obsluha vyhnula pohmožděním, které vznikají mezi přístrojem a pevným předmětem.
- **VŽDY** se ujistěte, že se vibrační pých nepřevrátí, nesklouzne, nesjede nebo nespadne, když je mimo provoz.
- **VŽDY** stroj řádně uložte, když jej nepoužíváte. Vyberte bezpečné stanoviště, aby stroj nemohl být uveden do provozu nepovolanými osobami. Neumísťujte přístroj venku nebo ve vlhku bez ochrany.
- **VŽDY** před uvedením do provozu zkontrolujte bezpečnostní zařízení a ochranné plechy, zda fungují nezávadně a dle svého určení.

- Zkontrolujte, zda pohyblivé části fungují nezávadně a nejsou zablokovány, nebo zda nejsou některé díly poškozeny. Veškeré díly musejí splňovat všechny podmínky, aby se zaručil nezávadný provoz přístroje.
- Poškozená bezpečnostní zařízení a díly musí dle svého určení opravit nebo vyměnit uznávaný servis, pokud není v návodu k provozu uvedeno jinak.
- **VŽDY** si před uvedením do provozu přečtěte návod k provozu. Pokyny vztahující se k nebezpečí, výstrahám a bezpečnostním opatřením bezpodmínečně dodržujte, aby se minimalizovalo riziko škod na zdraví osob a věcných škod, jakož i chybných servisních prací.

3.3 Zabezpečení při používání spalovacích motorů

⚠ RIZIKO

Spalovací motory představují během provozu a při doplňování paliva zvláštní nebezpečí. Přečtěte si a vždy dodržujte výstražná upozornění z manuálu motoru a paralelně k tomu další bezpečnostní pokyny uvedené v tomto manuálu. Nedodržení těchto pokynů může vést k těžkým nebo dokonce smrtelným zraněním.

- **NIKDY** nenechávejte stroj běžet ve vnitřních prostorách, garážích, hlubokých jámách nebo uzavřených zónách. Výfukové plyny motoru obsahují jedovatý oxid uhelnatý. Pobyť v prostředí zamořeném oxidem uhelnatým může vést k bezvědomí a smrti.
- **NIKDY** neprovozujte přístroj v blízkosti otevřeného plamenu.
- **NIKDY** nekuřte při práci s vibračním pěchem.
- **VŽDY** zkontrolujte vedení benzínu, kryt nádrže a palivovou nádrž, zda všude dobře těsní nebo zda se tam nenacházejí trhliny. Přístroj se s takovým poškozením nesmí uvést do provozu.
- **NIKDY** nedoplňujte palivo do přístroje, pokud je motor ještě horký nebo během provozu.
- Palivo doplňujte do nádrže **VŽDY** v dobře provzdušněném prostoru.
- **NIKDY** nedoplňujte stroj palivem v blízkosti otevřeného plamene.
- **NIKDY** nekuřte při doplňování paliva.
- **NIKDY** nerozlijte palivo při tankování na zem.
- Dávejte pozor na to, abyste po doplnění paliva **VŽDY** nasadili kryt nádrže a dobře jej uzavřeli.
- Palivo skladujte ve speciálním zásobníku mimo tepelné a zápalné zdroje.

3.4 Zabezpečení prostřednictvím servisu

⚠ VAROVÁNÍ

Neodborná údržba nebo nedbání popř. neodstranění některého problému se může během provozu stát zdrojem nebezpečí.

Provozujte pouze pravidelně a správným způsobem udržovaný stroj. Pouze tak můžete vycházet z toho, že svůj přístroj provozujete bezpečně, hospodárně a bezporuchově. A to po dlouhý čas.

- **NIKDY** stroj nečistěte během chodu, neprovádějte na něm údržbu, neseřizujte nebo neopravujte. Pohyblivé díly mohou způsobit těžká zranění.
- Před údržbářskými a opravárenskými pracemi **VŽDY** vyjměte zapalovací svíčku. Zabrání se

8.10 Čištění

Po každém použití se musí odstranit nečistota a kamínky, které se nahromadily na přístroji a na konzole motoru. Aby se zabránilo přehřívání motoru, musí se v prашném prostředí udržovat žebrování chlazení válců v čistotě.

9. POKYNY K OCHRANĚ ŽIVOTNÍHO PROSTŘEDÍ



Staré elektropřístroje jsou druhotnou surovinou, nepatří proto do domovního odpadu! Chtěli bychom vás tímto požádat, abyste nás podpořili svým aktivním přístupem při šetření přírodních zdrojů a ochraně životního prostředí. Odevzdejte tento přístroj – pokud je to možné – do recyklačních skladů.

Výměna oleje:

Olej v pýchovacím systému vyměňte po prvních 50 hodinách provozu, dále každých 300 hodin popř. každých 6 měsíců. Vypust'te olej a doplňte cca 0,8 litru čistého oleje typu SAE 10W-30.

- Povolte vypouštěcí šroub (F), ale nesundávejte jej.
- Pokládejte vibrační pých dozadu, dokud se nepoloží na vodící madlo.
- Položte plastovou folii a vhodnou nádobu pod přístroj.
- Odstraňte vypouštěcí šroub (F) na spodním dílu pých a vypust'te olej do nádoby.



POZOR! Kvůli ochraně životního prostředí položte pod přístroj plastovou folii a nádobu, aby se zachytil odtékající olej. Dodržujte při likvidaci použitého oleje příslušné předpisy na ochranu životního prostředí. Použitý olej nevylévejte ani do odpadu, ani do kanalizace nebo na zem.

- Postavte vibrační pých opět do vzpřímené polohy a poté jej naklánějte dopředu, dokud se nepoloží na pojezdové madlo (I).
- Doplňte olej. (Použijte trychtýř). Množství oleje a typ jsou uvedeny v odstavci 'Technické údaje'.
- Opět nasadte šroub (F) a pevně jej utáhněte.
- Přístroj postavte do vzpřímené polohy

POKYN

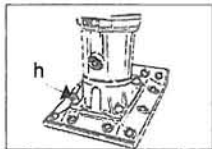
Nepřeplnit. Příliš mnoho oleje může snížit výkon a poškodit pýchovací systém. VŽDY zajistěte, aby se stroj 10 minut po výměně oleje popř. doplňování oleje neprovozoval.

8.8 Noha pých

U nového přístroje, před každým uvedením do provozu nebo po výměně nové nohy pých je třeba zkontrolovat a dotáhnout všechny upínací matice.

8.9 Výměna nohy pých

1. Zastavte pých. (viz odstavec 'Vypnutí motoru')
2. Odšroubujte čtyři upínací matice (h).
3. Nadzdvihněte přístroj pých z nohy a přimontujte novou nohu.



Výměna nohy pých

tak neúmyslnému spuštění.

- **NIKDY** nenechávejte běžet přístroj bez vzduchového filtru.
- **NIKDY** nepoužívejte benzín nebo jiná vznětlivá rozpouštědla k čistění dílů stroje. Páry z paliva a rozpouštědla mohou explodovat.
- **NIKDY** neshromažďujte v blízkosti tlumiče výfuku papír, lepenku nebo podobný materiál. Horký tlumič výfuku se může stát ohniskem požáru.
- **VŽDY** po opravárenských a údržbářských pracích nasadte opět ochranné a bezpečnostní vybavení na přístroj.
- **VŽDY** dbejte na provozně bezpečný stav vibračního pých, zejména kontrolujte palivový systém, zda dobře těsní.
- Dbejte na správnou montáž nohy pých. **VŽDY** zajistěte, aby byly upínací matice dobře utaženy.
- Poškozené popř. opotřebované díly stroje nahraďte **VŽDY** za nové originální náhradní díly.
- **VŽDY** pravidelně kontrolujte uzávěr nádrže, zda těsní.
- **VŽDY** očistěte chladicí žebra motoru od nečistot.
- Nálepky na stroji varují před nebezpečím. Udržujte stroj **VŽDY** čistý a poškozené nálepky rovněž nahraďte za nové.

3.5 Ostatní rizika a ochranná opatření

Mechanická ostatní rizika

Pohmoždění

Nedbalé vedení pých může vést k těžkým zraněním.

→ Na nerovných plochách a při hutnění hrubého materiálu je třeba dbát mimořádné opatřnosti. Dodržujte bezpečný postoj.

Náraz

Na zpevněných, tvrdých nebo nepoddajných půdách může docházet na madlech k silným zpětným odrazům.

→ Vyhýbejte se práci s přístrojem na zpevněných, tvrdých nebo nepoddajných půdách.

Pevně držte ovládací madla. Noste osobní ochranné vybavení.

Zanedbání ergonomických zásad

Nedbalé používání osobního ochranného vybavení

Nedbalé používání nebo nenasazení osobního ochranného vybavení může vést k těžkým zraněním.

→ Noste předepsané ochranné vybavení.

Lidské chování, nesprávné počinání

→ Při všech pracích se stále plně soustřeďte.

Ostatní rizika – nemohou být nikdy vyloučena.

Elektrická ostatní rizika

Elektrický kontakt

Při dotyku konektoru zapalovací svíčky může u běžícího motoru dojít k úderu elektrickým proudem.

→ Nikdy se nedotýkejte konektoru nebo zapalovací svíčky, dokud motor běží.

Tepelná ostatní rizika
Popáleniny, omrzliny

Pokud se dotknete výfuku/krytu, můžete se popálit.

→ Nechejte motorový přístroj vychladnout.

Ohrožení působením hluku
Poškození sluchu

Delší nechráněná práce s vibračním pěchem může vést k poškození sluchu.

→ Zásadně noste ochranu sluchu.

Ohrožení působením materiálů a jiných látek
Kontakt, vdechnutí

Výfukové plyny ze stroje mohou vést k poškození zdraví.

→ Motorový přístroj používejte pouze venku a vkládejte pravidelné přestávky.

Požár, výbuch

Palivová směs tohoto přístroje je hořlavá.

→ Během práce a doplňování paliva je zakázáno kouření a používání otevřeného ohně.

Ohrožení působením vibrace
Vibrace celého těla

Delší práce s pěchem může vést působením vibrací k újmě na zdraví.

→ Vkládejte pravidelné přestávky.

Jiná ohrožení
Uklouznutí, zakopnutí nebo pád osob

Na nestabilních podkladech se můžete zranit při zakopnutí.

→ Sledujte překážky v pracovní oblasti. Dbejte vždy na bezpečný postoj a noste ochrannou obuv.

3.6 Postup v nouzové situaci

Dojde-li k nehodě, učiňte odpovídající nutná opatření pro poskytnutí první pomoci a vyžádejte si co nejrychleji kvalifikovanou lékařskou pomoc.

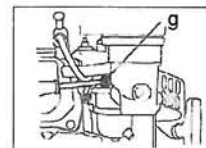
Budete-li žádat o pomoc, uveďte následující údaje:

- kde se to stalo,
- co se stalo,
- kolik je zraněných,
- druh zranění,
- kdo nehodu ohlašuje!

8.6 Nastavení počtu otáček motoru
POKYN

Provozování pěchu s vyšším počtem otáček, než je doporučeno v „Technických údajích“, může vést k poškození nohy pěchu a motoru.

- Páčku plynu (A) posuňte v pozici běhu naprázdno doprava.
- Spusťte motor a nechejte jej jednu minutu zahřívát.
- Našroubujte škrťací šroub dorazu (g), aby se zvýšil počet otáček. Škrťací šroub vyšroubujte, aby se redukoval počet otáček.

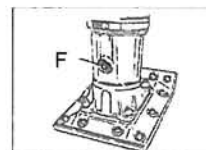


Nastavení počtu otáček motoru

8.7 Mazání pýchovacího systému
Zkontrolujte výšku hladiny oleje:

Hladinu oleje kontrolujte před každým uvedením do provozu.

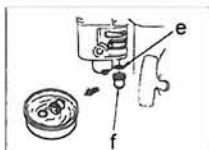
- Postavte vibrační pěch na rovnou plochu.
- Odstraňte nečistoty v oblasti vypouštěcího šroubu (F) a na průhledu (F).
- Průhledem (F) zkontrolujte výšku hladiny oleje. Mazání pýchovacího systému je v pořádku, když se v průhledu ukáže naplnění přibližně do 1/2 - 3/4. Když není vidět žádný olej, je třeba ho doplnit.
- Nakloňte vibrační pěch dopředu, až se přístroj položí na pojezdové madlo (I).
- Sejměte šroub k vypouštění oleje (F) na spodním dílu pěchu.
- Dle potřeby doplňte olej SAE 10W-30. (použijte trychtýř)
- Opět nasadte šroub a pevně jej utáhněte.
- Přístroj postavte do vzpřímené polohy.



Průhled /vypouštěcí šroub

8.4 Čištění usazovací nádržky

- Zavřete palivový kohout (K).
- Odšroubujte usazovací nádobku (f) a radiální těsnicí kroužek (e) a důkladně vyčistěte v nehořlavém rozpouštědle a nechejte vyschnout.
- Obě části opět našroubujte.
- Otevřete palivový kohout a zkontrolujte netěsnosti.



Čištění usazovací nádržky

8.5 Zapalovací svíčka

VAROVÁNÍ

Výfuk se během provozu velmi zahřeje a nějakou chvíli po vypnutí motoru zůstává ještě horký. NIKDY se motoru nedotýkejte.

Dle potřeby zapalovací svíčku vyčistěte nebo vyměňte. Viz manuál k motoru.

Zapalovací svíčku zkontrolujte, vyčistěte a vyměňte

- Sejměte nástrčku zapalovací svíčky a odstraňte z ní případnou nečistotu.
- Vytočte svíčku a zkontrolujte ji.
- Zkontrolujte izolátor. Pokud zjistíte poškození, jako např. trhliny nebo střežiny, vyměňte svíčku.
- Vyčistěte elektrody zapalovací svíčky drátěným kartáčem.
- Zkontrolujte rozteč elektrod a upravte ji. Rozteč viz „Technické údaje“.
- Našroubujte zapalovací svíčku a pevně utáhněte klíčem.
- Nasadte nástrčku na svíčku.



Kontrola zapalovací svíčky

POKYN

Uvolněná svíčka se může přehřát a poškodit motor. A příliš silné utahování svíčky může poškodit závit v hlavě válce.

3.7 Symboly použité pro výstrahu a upozornění

POKYN

Stroj se dodává bez motorového oleje. Před prvním uvedením do provozu je tak třeba jako první doplnit motorový olej. Nedodržení může vést k neopravitelným škodám na motoru.



NEBEZPEČÍ

- * Výfukové plyny obsahují jedovatý oxid uhelnatý. Nenechávejte přístroj běžet v uzavřených prostorách.
- * Před uvedením do provozu si přečtěte návod k provozu stroje a manuál k motoru.
- * Chraňte motor před horkem, jiskrami a plameny.
- * Benzin je mimořádně vznětlivý a výbušný. Než začnete tankovat, vypněte motor a nechejte jej vychladnout.
- * POZOR! Používejte pouze čistý, filtrovaný benzin.

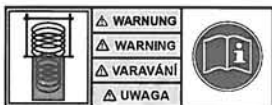


VAROVÁNÍ

- * Horký povrch! Dotekem se můžete spálit. Opravárenské, údržbářské a čisticí práce provádějte pouze při vychladlém motoru.

PŘÍKAZY

- * Před uvedením do provozu si přečtěte návod k provozu, který je součástí dodávky, a dodržujte jej. V opačném případě se zvyšuje nebezpečí zranění obsluhy a jiných osob.
- * Při provozování stroje noste stále helmu a ochranu sluchu a zraku.
- * Noste ochrannou obuv s ocelovou tužinkou.
- * Noste ochranné rukavice.
- * Pro optimální ovládání držte madlo pevně dle obrázku.


VAROVÁNÍ!

- * Zpětný náraz napnutých pružin nebo krytu může způsobit zranění. Pokud není kryt odstraněn ze systému odborně, může pružina vyskočit.


POZOR!

- * Bod zdvihu / bod spojení



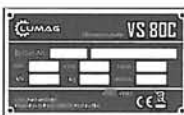
- * Zaručená hladina akustického výkonu v dB(A).


POKYN

- * Při expedici neobsahuje přístroj motorový olej


PÁČKA PLYNU

Želva znamená POMALU nebo CHOD NAPRÁZDNO
Králík znamená PLNÝ PLYN nebo RYCHLOBĚH


TYPOVÝ ŠTÍTEK

Vybaven označením modelu, rokem výroby a sériovým číslem. Při objednávce náhradních dílů popř. servisních informací uvádějte, prosím, vždy tyto údaje.



POZOR! Použitý motorový olej je třeba ekologicky zlikvidovat. Doporučujeme předat použitý olej v uzavřených nádobách do recyklačních skladů nebo sběrného místa pro použitý olej. Použitý olej nevylévejte ani do popelnice, ani do kanalizace, do odpadu ani do půdy.

8.3 Vzduchový filtr

Častým čištěním vzduchového filtru (1) předejdete chybnému fungování karburátoru.

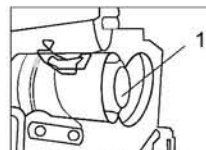
Vyčistěte vzduchový filtr a vyměňte vložky

- Otevřete kryt vzduchového filtru, vyjměte vzduchový filtr a zkontrolujte, zda se v něm nenacházejí trhliny nebo otvory. Poškozené prvky vyměňte.
- Nečistotu z vnitřní strany krytu filtru seřete čistým, vlhkým hadříkem.
- Z filtru opatrně sejměte vložku z pěnové hmoty. Obě části zkontrolujte, zda nejsou poškozeny. Poškozené vložky vyměňte.
- Vložku z pěnové hmoty vyčistěte v teplé vodě a jemném mýdlovém roztoku. Důkladně opláchněte čistou vodou a nechte dobře vyschnout.

VAROVÁNÍ

NIKDY nepoužívejte k čištění vložky vzduchového filtru benzín nebo čistící roztok s nízkým bodem vzplanutí. Může dojít k požáru nebo výbuchu.

- Pěnovou vložku ponořte do čistého motorového oleje a přebytečný olej vymačkejte.
- Nasadte vložku z pěnové hmoty na vložku vzduchového filtru.
- Do krytu opět nasadte vzduchový filtr. Dávejte pozor, aby filtr zaskočil.
- Zavřete kryt.



Čištění vzduchového filtru

POKYN

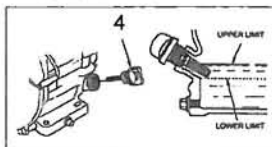
Nikdy nenechávejte motor běžet bez nebo s poškozenou vložkou vzduchového filtru. Nečistota se dostane do motoru, čímž může dojít k závažnému poškození motoru. V takovém případě se obraťte na prodejce, jakož i výrobce distancují od jakéhokoliv poskytnutí záruky.

8.2 Motorový olej

Kontrola stavu oleje

Stav motorového oleje kontrolujte u zastaveného a vodorovně stojícího stroje.

- Sejměte uzávěr plnicího otvoru oleje / měрку (4) a očistěte je.
- Měrku vložte opět do hrdla, aniž byste s ní otáčeli, a potom ji opět vyjměte a zkontrolujte stav oleje.
- Jestliže se stav oleje nachází v blízkosti nebo pod spodní značkou L na měrce, tak doplňte doporučený olej (viz Technické údaje) až po horní značku H (= spodní hrana plnicího otvoru). Nepřeplnit!
- Nasadte uzávěr/měrku a dobře utáhněte.



Kontrola stavu oleje

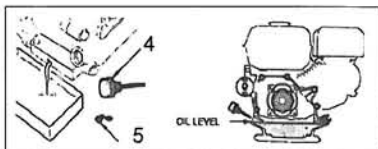
POKYN

Nízká hladina oleje může způsobit poškození motoru. V tomto případě se prodejce i výrobce distancují od jakéhokoliv poskytnutí záruky.

Výměna motorového oleje

Vyměňte motorový olej po prvních 50 hodinách provozu, dále každých 100 hodin popř. každý měsíc. Nechejte motorový olej vytéct, dokud je motor teplý.

- Zahřejte motor chodem naprázdno.
- Motor vypněte.
- Odstraňte nečistoty v oblasti uzávěru plnicího otvoru (4) a vypouštěcího šroubu (5).
- Postavte pod vypouštěcí šroub dostatečně velkou nádobu k zachytávání použitého oleje.
- K vypuštění oleje odstraňte uzávěr plnicího otvoru (4) a vypouštěcí šroub (5).
- Vypouštěcí šroub (5) opět nasadte a pevně dotáhněte.
- Doplňte doporučený motorový olej při vodorovně ležícím motoru až k horní hranici značky H (= spodní hrana otvoru plnění) na měrce oleje. Množství a druh oleje viz „Technické údaje“.
- Opět zašroubujte uzávěr plnicího otvoru oleje/měrku hladiny oleje (4).



Výměna motorového oleje

4. ROZSAH DODÁVKY

Vibrační pěch
Transportní kola

5. OVLÁDACÍ PRVKY

Vibrační pěch (obr. 1)

- A Regulační páčka plynu
- B Vodící madlo
- C Ochranný rám
- D Hnací motor
- E Pěch – spodní díl
- F Průhled pro olej
- G Noha pěchu
- H Pěch - horní díl
- I Pojezdové madlo
- J Místo pro zdvihací zařízení
- K Palivový kohout
- L Kryt nádrže
- M Palivová nádrž

Příslušenství (obr. 1)

- N Pojezdová kola

Motor (obr. 2)

- 1 Vzduchový filtr
- 2 Tlumič výfuku
- 3 Startovací spínač
- 4 Uzávěr plnicího otvoru oleje s měrkou hladiny oleje
- 5 Vypouštěcí šroub
- 6 Zpětný startér
- 7 Reverzní startér
- 8 Páčka sytiče

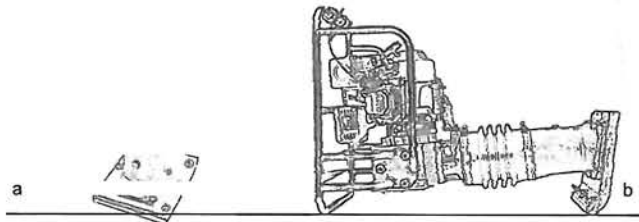
6. TRANSPORT
VAROVÁNÍ

Před transportem popř. odstavením ve vnitřních prostorách, nechte motor stroje vychladnout, aby se zabránilo popálení a vyloučilo se nebezpečí požáru. Při výměně stanoviště během práce, i na krátké vzdálenosti, je třeba vypnout motor.

Dále je nutné zajistit, aby osoby nebyly ohroženy sesunutím nebo sklouznutím stroje a vyražením nebo odražením některých částí stroje.

POZOR

Je-li to možné, **transportujte vibrační pěch vždy ve vzpřímené pozici (a)**. Dbejte přitom na to, že se přístroj nesmí převrátit. Není-li to možné, položte pěch dle obrázku (b) viz níže a pevně upněte v přepravním prostoru vozidla, aby se zabránilo otočení nebo posunutí.



- Během transportu vždy vypněte motor!
- Zavřete palivový kohout (K), tzn. nastavte jej na „OFF“ a **přístroj přepravujte ve vzpřímené pozici**, aby se zabránilo vytečení paliva popř. oleje.
- Při transportu na delší vzdálenosti je třeba palivovou nádrž (M) bezzbytku vyprázdnit.
- Při zvedání použijte místo k tomu určené (J).
- Umístěte na tomto místě (J) vhodné háky a opatrně tahejte nahoru, abyste zabránili zranění.
- Stroj na dopravním prostředku zajistěte proti sjetí, sklouznutí nebo překlopení a navíc jej upněte prostřednictvím ochranného rámu.

POKYN

Před zvedáním zajistěte, aby bylo možné zvedacím zařízením bez nebezpečí unést váhu stroje (viz „Technické údaje“).

K naložení a transportování hutnicích přístrojů pomocí zvedacího zařízení je třeba upevnit vhodné závěsy na místech k tomu určených.

Nakládací rampy musejí mít vhodnou nosnost a musejí být stabilní.

8. ÚDRŽBA
8.1 Plán údržby

Dodržujte tuto tabulku pro údržbu stroje a motoru! Další informace naleznete v manuálu k motoru, který je součástí dodávky.

Činnost	Denně před provozem	Každý týden nebo každých 25 hodin	Každé 2 týdny nebo každých 50 hodin	Každý měsíc nebo každých 100 hodin	Každý rok nebo každých 300 hodin
Kontrola palivové nádrže: - výška hladiny - těsnost - vedení - uzávěr palivové nádrže	X				
Díl vzduchového filtru	kontrola/čištění popř. výměna	X			
	výměna			X	
Kontrola upevňovacích šroubů: - ochranný rám - regulační páčka plynu	X				
Kontrola vnějších upevňovacích dílů	X				
Dotáhněte upevňovací šrouby na noze pěchu	X				
Motorový olej	kontrola	X			
	výměna		X (1)	X	
Vyčistit chladič žebra motoru		X			
Vyčistit usazovací nádržku				X	
Zapalovací svíčka	kontrola/čištění		X		
	výměna			X	
Olej v pěchovacím systému	kontrola	X			
	výměna		X (2)		X
Palivový filtr	kontrola/čištění				X

(1) Vyměňte motorový olej po prvních 50 hodinách provozu.

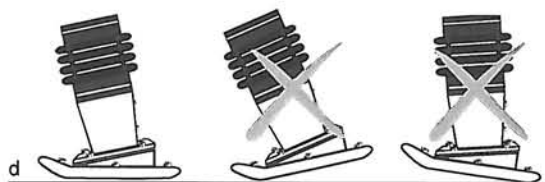
(2) Olej z pěchovacího systému vyměňte po prvních 50 hodinách provozu.

⚠ POZOR

Při práci na stoupání nebo na spádech jděte stále po náhorní straně. Obsluha nikdy nesmí stát ve směru možného pádu.

→ Doporučení ke zhutnění

- Páčku plynu (A) zcela otevřete, abyste docílili max. výkonu.
- Vedte vibrační pěch oběma rukama pomocí madla. V žádném případě madlo při hutnění nepouštějte.
- Nechejte přístroj sám od sebe táhnout vpřed. Nevykonávejte žádný tlak na přístroj. NIKDY se nepokoušejte pohybovat přístrojem dopředu silou svalů.
- Noha pěchu musí být vždy v paralelní poloze k zemi (d), aby se zabránilo extrémnímu opotřebenému desky.



- Půda s vysokou vlhkostí však může nepříznivě ovlivnit dobré zhutnění. Před hutněním nechte půdu vyschnout
- Velmi suchá půda při práci s vibračním pěchem rozvíří množství prachu. Dodáním vlhkosti se může hutnění zlepšit a údržba vzduchového filtru redukovat.

POKYN

Nepoužívejte vibrační pěch na beton nebo na tvrdé popř. pevně utěsněné povrchy. V takových případech začne přístroj narážet, místo aby vibroval, což způsobí poškození na noze pěchu a motoru.

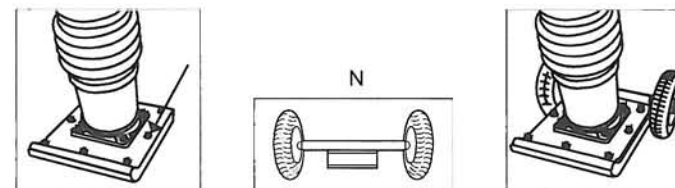
POZOR!

Po transportu ve vodorovné poloze se musí přístroj opět narovnat, aby olej natekl zpět do motoru. Tento proces může trvat až 5 minut, dokud nebude výška hladiny oleje opět v pořádku.

6.1. Pojezdová kola

Pojezdová kola vám ulehčí manipulaci na krátké vzdálenosti.

1. Vypněte vibrační pěch.
2. Naklopte pěch lehce dopředu a posuňte osu s koly (N) pod držák.
3. Zajistěte osu nohou, sklopte pěch dozadu na osu a pomocí ručního vodícího madla pojíždějte.
4. Při odstavení postupujte v opačném sledu (zajistěte osu nohou, opatrně pěch odstavte a sejměte osu s koly)


POZOR!

Přístroj je těžký a nesmí jej zvedat jedna osoba. Postarejte se o pomocníka. Pojezdová kola používejte pouze na rovném a pevném podkladu a na krátké vzdálenosti. Pojezdová kola a držák se před dalším použitím pěchu musejí odstranit.

6.2 Skladování

- Vyprázdněte palivovou nádrž a karburátor nechte jet naprázdno.
- Sejměte zapalovací svíčku.
- Cca 20 ml čistého motorového oleje nalijte otvorem zapalovací svíčky do válce.
- Pomalu vytahujte startovací lanko, aby se olej v motoru rozdělil.
- Znovu našroubujte zapalovací svíčku.
- Odstraňte nečistotu, usazeniny a prach z motoru a přístroje.
- Vyčistěte vzduchový filtr nebo jej vyměňte, pokud bude znečištěný popř. poškozený.
- Vyčistěte žebrovaní hlavy válce.
- Vibrační pěch bezpečně uskladněte v suché místnosti, nepřístupné dětem. Přístroj se nesmí skladovat venku.
- Přístroj a motor zakryjte, ochráníte je před prachem. Uskladněte na suchém čistém místě.

POZOR

Pokud je to možné, skladujte přístroj ve vzpřímené poloze a zajistěte jej před překlopením. Pokud to není možné, položte pěch dle obrázku, strana 16. Nedodrží-li se toto bezpečnostní opatření, může se motorový olej dostat do válce, do spalovací komory nebo do vzduchového filtru, což vede k problémům při startu.

POKYN

Další pokyny ohledně skladování motorů, viz manuál k motoru, úsek „Skládání a transport“.

7. UVEDENÍ DO PROVOZU

POZOR!

Pozorně si přečtěte bezpečnostní pokyny (viz „Bezpečnostní pokyny“).

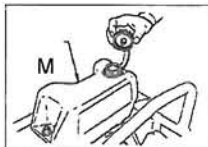
7.1 Doporučené palivo

Pro tento motor je zapotřebí obvyklý benzín s oktanovým číslem 91 nebo vyšším. Používejte pouze čerstvé, čisté palivo. Voda nebo nečistoty v benzínu poškozuji palivový systém.

Obsah nádrže: 2,7 litrů



Palivo



Palivová nádrž

⚠ RIZIKO

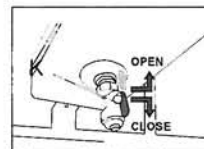
Palivo doplňujte v dobře větraném prostoru, motor musí být vypnut. Jestliže byl motor bezprostředně předtím v provozu, nechte ho vychladnout. Nikdy netankujte do motoru v budově, kde se mohou plameny a jiskry setkat s benzinovými parami.

POZOR! Bezpodmínečně si přečtěte bezpečnostní pokyny.

⚠ VAROVÁNÍ

Benzín je mimořádně vznětlivý a výbušný. Při manipulaci s palivem můžete utrpět popáleniny nebo jiná těžká zranění.

- Vypněte motor a chraňte jej před horkem, jiskrami a plameny.
- Tankujte pouze venku.
- Rozlitý benzín neprodleně utřete.



Palivový kohout na nádrži ,CLOSE'(uzavřeno)

POKYN

Náhle zastavení motoru při plném výkonu může vést k poškození motoru.

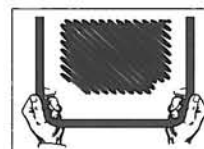
7.7 Provoz

Udržujte vibrační pěch čistý a suchý.

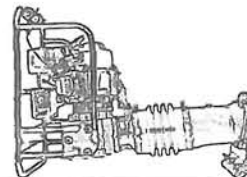
Zabraňte nárazům naprázdno.

Při odtlačování materiálu nebo při zvedání pěchu nenechávejte pěch v žádném případě běžet na plný plyn.

Pro optimální ovládání držte madlo pevně dle obrázku.



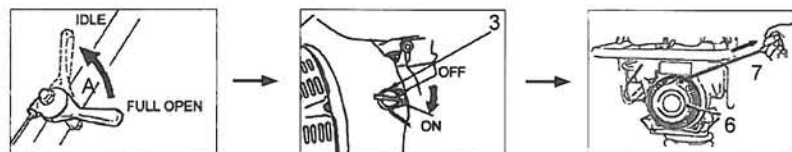
Pokud by se měl pěch naklánět na stranu, položte jej dle obrázku a ihned vypněte motor (startovací spínač (3) nastavte na „OFF / VYP“).



POKYN

I při krátkém přerušení práce přístroj zastavte. (viz odstavec ,Vypnutí motoru') Aby se zabránilo poškození motoru, nesmí pěch dále běžet, leží-li na straně.

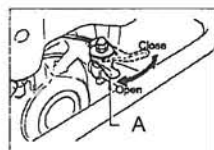
UVEDENÍ DO PROVOZU



Páčka plynu/chod naprázdno 'IDLE'

Startovací spínač, 'ON'(ZAP)

Reverzní startér



Páčka plynu, 'OPEN' (otevřeno)

POZOR!

Sytič otevřete pouze tehdy, je-li je páčka plynu v pozici chodu naprázdno, jinak se může dát pěch do pohybu.

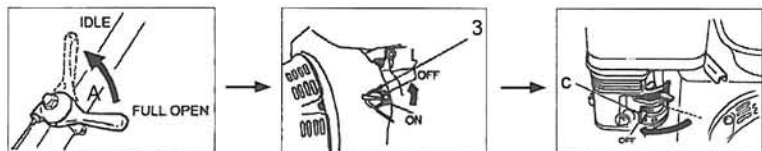
NIKDY nezvyšujte otáčky vibračního pěchu z klidové polohy do polohy při plném zatížení motoru.

POKYN

Při prvním použití, popř. u motorů, které se dlouhou dobu nepoužívaly, je za těchto okolností třeba vícekrát zatáhnout za bovden, aby palivo dorazilo do karburátoru.

7.6 Vypnutí motoru

1. Posuňte páčku plynu (A) v pozici běhu naprázdno doprava.
2. Nastavte startovací spínač (3) na „OFF / VYP“.
3. Nakonec posuňte palivový kohout na motoru (c) vlevo, aby se zavřel.
4. Otočte dolů palivový kohout (K) na nádrži (dole), aby se zavřel.



Páčka plynu/chod naprázdno 'IDLE'

Startovací spínač, 'OFF' (VYP)

Palivový kohout na motoru 'OFF'(VYP)

UVEDENÍ DO PROVOZU

7.2 Mazání motoru

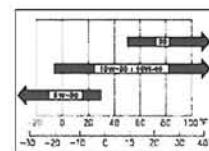
POKYN

Před prvním uvedením do provozu je třeba doplnit motorový olej! Nedodržení může vést k neopravitelným škodám na motoru. V takovém případě se prodejce i výrobce distancují od jakéhokoliv poskytnutí záruk.

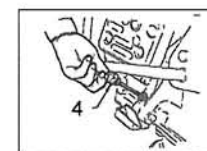
Množství oleje: 0,6 litru

Druh oleje: SAE 10W-30 nebo 10W-40

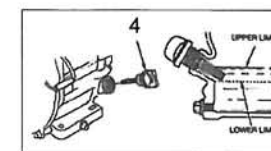
- Použijte standardní motorový olej se specifikací 10W-30 nebo 10W-40.
- Sejměte šroub uzávěru (4) na motoru.
- Doplněte motorový olej až po závit otvoru (= spodní hrana otvoru pro plnění oleje). Plnicí množství cca 0,6 litru. Nepřeplňte!



Druh oleje



Šroub uzávěru



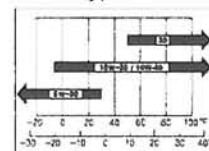
Stav hladiny oleje

7.3 Mazání pěchovacího systému

Množství oleje: 0,8 litru

Druh oleje: SAE 10W-30

- Postavte vibrační pěch na rovnou plochu.
- Odstraňte nečistoty v oblasti průhledu (F).
- Zkontrolujte průhledem výšku hladiny oleje (F). Mazání pěchovacího systému je v pořádku, když se v průhledu ukáže naplnění přibližně do 1/2 - 3/4. Není-li vidět žádný olej, je třeba ho doplnit.
- Nakloňte vibrační pěch dopředu, až se přístroj položí na pojezdové madlo (I).
- Sejměte šroub k vypouštění oleje (F) na spodním dílu pěchu.
- Dle potřeby doplňte olej SAE 10W-30. (použijte trychtýř)
- Opět nasadte šroub a pevně jej utáhněte.
- Přístroj postavte do vzpřímené polohy.



Druh oleje



Průhled / šroub k vypouštění oleje

7.4 Před uvedením do provozu

Postavte vibrační pěch zpříma na pevnou, rovnou plochu, takto se zaručí řádné promazání motoru.

Před spuštěním zkontrolujte:

- stav hladiny motorového oleje
- mazání pýchovacího systému
- stav paliva – nádrž by měla být plná minimálně do poloviny
- stav vzduchového filtru
- stav vedení paliva
- vnější šroubové spoje, zda pevně sedí
- stanoviště – přístroj **NIKDY** nespouštějte na asfaltu nebo na betonu

POZOR

Pozorně si přečtěte bezpečnostní pokyny (viz „**Bezpečnostní pokyny**“).

Vyhýbejte se plochám s prohlubeninami nebo otvory (jako např. kaluže). Na hladkých, kluzkých plochách hrozí riziko uklouznutí!

7.5 Spuštění motoru

→ **Studený start**

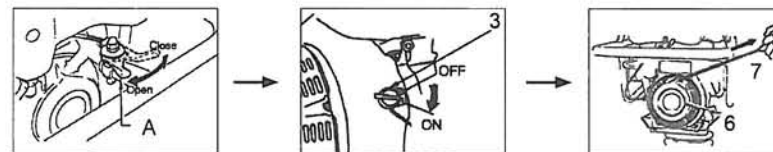
1. Otevřete palivový kohout (K) na nádrži (dole) směrem nahoru.
2. Posuňte palivový kohout na motoru (c) směrem doprava.
3. Nastavte páčku sytiče (8) směrem doleva na „CLOSE / UZAVŘENO“.
4. Posuňte páčku plynu (A) trošku doleva.
5. Nastavte startovací spínač (3) na „ON / ZAP“.
6. Reverzní startér (7) lehce táhněte, dokud neucítíte odpor a pomalu jej nechejte opět navinout.
7. Zatáhněte za bowden (7) silně, ale ne trhavě. Motor se spustí.
8. Nastavte páčku plynu (A) na chod naprázdno (IDLE).
9. Sytič (8) otevřete během zahřívání motoru.
10. Provoz – pohybujte páčkou plynu (A) pomalu a opatrně doleva „OPEN“ (otevřeno) (směrem k symbolu „králík“) – stroj se začíná pohybovat.



Palivový kohout na nádrži, 'OPEN' (otevřeno)

Palivový kohout na motoru, 'ON' (ZAP)

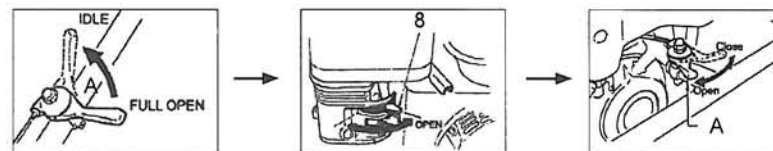
Páčka sytiče, 'CLOSE' (uzavřeno)



Páčka plynu trošku otevřít, 'OPEN' (otevřeno)

Startovací spínač, 'ON' (ZAP)

Reverzní startér



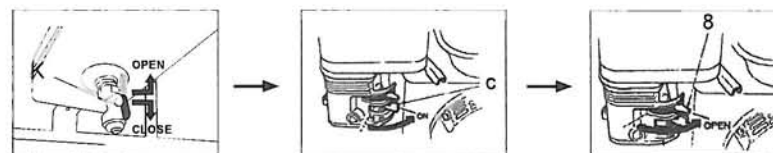
Páčka plynu/chod naprázdno, 'IDLE'

Páčka sytiče, 'OPEN' (otevřeno)

Páčka plynu, 'OPEN'

→ **Teplý start**

1. Otevřete palivový kohout (K) na nádrži (dole) směrem nahoru.
2. Posuňte palivový kohout na motoru (c) směrem doprava.
3. Nastavte páčku sytiče (8) směrem doprava na „OPEN / OTEVŘENO“.
4. Nastavte páčku plynu (A) na chod naprázdno.
5. Nastavte startovací spínač (3) na „ON / ZAP“.
6. Reverzní startér (7) lehce táhněte, dokud neucítíte odpor a pomalu jej nechejte opět navinout.
7. Zatáhněte za bowden (7) silně, ale ne trhavě. Motor se spustí.
8. Provoz – pohybujte páčkou plynu (A) pomalu a opatrně doleva „OPEN“ (otevřeno) (směrem k symbolu „králík“) – stroj se začíná pohybovat.



Palivový kohout na nádrži, 'OPEN' (otevřeno)

Palivový kohout na motoru, 'ON' (ZAP)

Páčka sytiče, 'OPEN' (otevřeno)