

extol[®]
PREMIUM

GG 180 E (8899002)

Tavná pistole / CZ

Tavná pištoľ / SK

Melegragasztó pistoly / HU

.....



CE



.....

Návod k použití
Návod na použitie
Használati utasítás

Úvod

Vážení zákazníci,
děkujeme za důvěru, kterou jste projevili značce EXTOL PREMIUM zakoupením tohoto nářadí.

Tento výrobek absolvoval zevrubné testy spolehlivosti a kvality, kterým své výrobky podrobujeme. Učinili jsme veškerá opatření, aby se k Vám výrobek dostal v dokonalém stavu. Pokud by se i přesto objevila jakákoli závada nebo jste při jeho používání narazili na potíže, neváhejte se prosím obrátit na naše zákaznické centrum:

Tel.: +420 222 745 130, Fax: +420 225 277 400

www.extol.cz

Výrobce: Madal Bal a.s., P.O.Box 159, 76001 Zlín-Příluky, Česká republika

Datum vydání: 20. 1. 2009

I. Technické údaje

Typové označení	GG 180 E
Napětí	230 V ~50 Hz
Jmenovitý příkon (zahřátí)	180 W
Jmenovitý příkon (udržení teploty)	30 W
Průměr tavné tyčinky	11 mm
Lepicí teplota	200 °C
Doba rozehtání	3-5 min
Výkon lepení	26-30 g/min
Hmotnost bez síť. kabelu	cca 0,45 kg
Izolace	třída ochrany II
Lepené materiály	papír, dřevo, plasty, keramika, kůže, některé druhy kovů

II. Rozsah dodávky

Pistole tavná	1 x
Návod k použití	1 x

Na výrobku je uveden měsíc a rok výroby prostřednictvím sériového čísla na štítku výrobku.

První čtyři číslice uvádí rok, další dvě číslice uvádí měsíc, pak následuje sériové číslo.

III. Všeobecné bezpečnostní pokyny

Tento „Návod k použití“ udržujte v dobrém stavu a ponechávejte jej uložen v výrobku, aby se s ním, v případě potřeby, mohla obsluha výrobku opětovně seznámit. Pokud výrobek komukoli půjčujete nebo jej prodáváte, nikdy k němu nezapomeňte přiložit též kompletní návod k použití.

Toto upozornění se používá v celé příručce:

⚠ UPOZORNĚNÍ!

Toto upozornění se používá pro pokyny, jejichž neuposlechnutí může vést k úrazu elektrickým proudem, ke vzniku požáru a/nebo k vážnému zranění osob.

⚠ VÝSTRAHA!

Přečtěte si všechny pokyny. Nedodržení veškerých následujících pokynů může vést k úrazu elektrickým proudem, ke vzniku požáru a/nebo k vážnému zranění osob. Dále může používání, které je v rozporu s tímto návodem, zapříčinit ztrátu záruky na výrobek. Výrazem „elektrické nářadí“ ve všech dále uvedených výstražných pokynech je myšleno jak elektrické nářadí napájené (pohyblivým přívodem) ze sítě, tak nářadí napájené z baterií (bez pohyblivého přívodu).

Zapamatujte si a uschovejte tyto pokyny!

1) PRACOVNÍ PROSTŘEDÍ

a) Udržujte pracoviště v čistotě a dobře osvětlené.

Nepořádek a tmavá místa na pracovišti bývají příčinou nehod.

b) Nepoužívejte elektrické nářadí v prostředí s nebezpečím výbuchu, kde se vyskytují hořlavé kapaliny, plyny nebo prach. V elektrickém nářadí vznikají jiskry, které mohou zapálit prach nebo výpar.

c) Při používání elektrického nářadí zamezte přístupu dětí a dalších osob. Budete-li vyrušováni, můžete ztratit kontrolu nad prováděnou činností.

2) ELEKTRICKÁ BEZPEČNOST

a) Vidlice pohyblivého přívodu elektrického nářadí musí odpovídat síťové zásuvce. Nikdy jakýmkoliv způsobem neupravujte vidlici. S nářadím, které má ochranné spojení se zemí, nikdy nepoužívejte žádné zásuvkové adaptéry. Vidlice, které nejsou znehodnoceny úpravami, a odpovídající zásuvky omezí nebezpečí úrazu elektrickým proudem.

b) Vyvarujte se dotyku těla s uzemněnými předměty, jako např. potrubí, tělesa ústředního topení, sporáky a chladničky. *Nebezpečí úrazu elektrickým proudem je větší, je-li vaše tělo spojené se zemí.*

c) Nevystavujte elektrické nářadí dešti, vlhku nebo moku. *Vnikne-li do elektrického nářadí voda, zvyšuje se nebezpečí úrazu elektrickým proudem.*

d) Nepoužívejte pohyblivý přívod k jiným účelům.

Nikdy nenoste a netahajte elektrické nářadí za přívod ani nevytrhávejte vidlici ze zásuvky tahem za přívod. **Chraňte přívod před horkem, mastnotou, ostrými hranami a pohybujícími se částmi. Poškozené nebo zamotané přívody zvyšují nebezpečí úrazu elektrickým proudem.**

e) Je-li elektrické nářadí používáno venku, použijte prodlužovací přívod vhodný pro venkovní použití. *Používání prodlužovacího přívodu pro venkovní použití omezuje nebezpečí úrazu elektrickým proudem.*

3) BEZPEČNOST OSOB

a) Při používání elektrického nářadí buďte pozorní, věnujte pozornost tomu, co právě děláte, soustřeďte se a střízlivě uvažujte. Nepracujte s elektrickým nářadím, jste-li unaveni nebo jste-li pod vlivem drog, alkoholu nebo léků. *Chvilková nepozornost při používání elektrického nářadí může vést k vážnému poranění osob.*

b) Používejte ochranné pomůcky. Vždy používejte ochranu očí. *Ochranné pomůcky jako např. respirátor, bezpečnostní obuv s protiskluzovou úpravou, tvrdá pokrývka hlavy nebo ochrana sluchu, používané v souladu s podmínkami práce, snižují nebezpečí poranění osob.*

c) Vyvarujte se neúmyslného spuštění. Ujistěte se, zda je spínač při zapojování vidlice do zásuvky vypnutý. *Přenášení nářadí s prstem na spínači nebo zapojování vidlice nářadí se zapnutým spínačem může být příčinou nehod.*

d) Před zapnutím nářadí odstraňte všechny seřizovací nástroje nebo klíče. *Seřizovací nástroj nebo klíč, který ponecháte připevněn k otáčející se části elektrického nářadí, může být příčinou poranění osob.*

e) Pracujte jen tam, kam bezpečně dosáhnete. Vždy udržujte stabilní postoj a rovnováhu. *Budete tak lépe ovládat elektrické nářadí v nepředvídaných situacích.*

f) Oblékejte se vhodným způsobem. Nepoužívejte volné oděvy ani šperky. Dbejte, aby vaše vlasy, oděv a rukavice byly dostatečně daleko od pohybujících se částí. *Volné oděvy, šperky a dlouhé vlasy mohou být zachyceny pohybujícími se částmi.*

g) Jsou-li k dispozici prostředky pro připojení zařízení k odsávání a sběru prachu, zajistěte, aby taková

zařízení byla připojena a správně používána. Použití těchto zařízení může omezit nebezpečí způsobená vznikajícím prachem.

4) POUŽÍVÁNÍ ELEKTRICKÉHO NÁŘADÍ A PÉČE O NĚ

a) Nepřetěžujte elektrické nářadí. Používejte správné nářadí, které je určené pro prováděnou práci. *Správné elektrické nářadí bude lépe a bezpečněji vykonávat práci, pro kterou bylo konstruováno.*

b) Nepoužívejte elektrické nářadí, které nelze zapnout a vypnout spínačem. *Jakékoliv elektrické nářadí, které nelze ovládat spínačem, je nebezpečné a musí být opraveno.*

c) Odpojte nářadí vytažením vidlice ze sítové zásuvky před jakýmkoliv seřizováním, výměnou příslušenství nebo před uložením nepoužívaného elektrického nářadí. *Tato preventivní bezpečnostní opatření omezují nebezpečí nahodilého spuštění elektrického nářadí.*

d) Nepoužívané elektrické nářadí ukládejte mimo dosahu dětí a nedovolte osobám, které nebyly seznámeny s elektrickým nářadím nebo s těmito pokyny, aby nářadí používaly. *Elektrické nářadí je v rukou nezkušených uživatelů nebezpečné.*

e) Udržujte elektrické nářadí. Kontrolujte seřízení pohyblivých částí a jejich pohyblivost, soustřeďte se na praskliny, zlomené součásti a jakékoliv další okolnosti, které mohou ohrozit funkci elektrického nářadí. *Je-li nářadí poškozeno, před dalším použitím zajistěte jeho opravu. Mnoho nehod je způsobeno nedostatečně udržovaným elektrickým nářadím.*

f) Řezací nástroje udržujte ostré a čisté. *Správně udržované a naostřené řezací nástroje s menší pravděpodobností zachytí za materiál nebo se zablokují a práce s nimi se snáze kontroluje.*

g) Elektrické nářadí, příslušenství, pracovní nástroje atd. používejte v souladu s těmito pokyny a takovým způsobem, jaký byl předepsán pro konkrétní elektrické nářadí, a to s ohledem na dané podmínky práce a druh prováděné práce. *Používání elektrického nářadí k provádění jiných činností, než pro jaké bylo určeno, může vést k nebezpečným situacím.*

5) SERVIS

a) Opravy vašeho elektrického nářadí svěřte kvalifikované osobě, které bude používat identické náhradní díly. *Tímto způsobem bude zajištěna stejná úroveň bezpečnosti elektrického nářadí jako před opravou.*

IV. Charakteristika

Elektrická tavná pistole EXTOL PREMIUM je nářadí určené pro lepení za horka s širokým použitím v domácnosti a dílně.

Podmínkou správné a bezpečné funkce tavné pistole je dodržování pracovních pokynů a upozornění, uvedených v tomto návodu. Za škody vzniklé nedodržením bezpečnostních pokynů nenese výrobce ani dovozce odpovědnost.

V. Odkazy na značky a piktogramy



	Dvojitá izolace
	Odpovídá EU požadavkům
	Během provozu jsou bezpodmínečně nutné ochranné brýle.
	Před prvním spuštěním si pozorně přečtěte návod.

VI. Zásady použití a bezpečnostní pravidla

- Před použitím si řádně prostudujte tento návod.
- Poruší-li se při práci síťový kabel, jeho opravu svěřte výrobci nebo kvalifikovanému servisu, aby jste přešli nebezpečí!
- Horké lepidlo a špička trysky mohou způsobit popáleniny!
- Pokud se horké lepidlo dostane na vaši kůži, omyjte toto místo pod proudem studené vody.
- Tavnou tyčinku nikdy nevyjímejte ze zadní strany pistole!
- Pokud není spotřebič používán opatrně, může dojít k požáru.
- Po použití pistoli umístěte na stojan a před ukližením nechte vychladnout!

- Při použití nenechávejte zařízení bez dozoru.
- Pro snížení rizika úrazu elektrickým proudem dbejte na to, abyste se při práci nedotýkali uzemněných kovových předmětů (trubek, kotlů apod.)
- Při přestávkách v práci vždy odpojte zařízení od zdroje napětí.
- Chraňte zařízení před působením atmosférických vlivů.
- Toto elektrické zařízení není uzpůsobeno pro práci v prostředí se zvýšenou vlhkostí a nesmí se používat v blízkosti vznětlivých, výbušných a žíravých látek.
- Vždy používejte ochranu zraku. Měly by být používány také další osobní ochranné pomůcky jako např. respirátor, rukavice a pracovní zástěra.

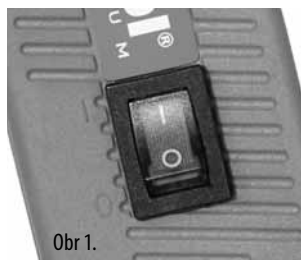
⚠ UPOZORNĚNÍ

Abyste zabránili nebezpečí vzniku požáru nebo úrazu elektrickým proudem a předešli poškození vnitřních součástek, nevystavujte zařízení dešti nebo zvýšené vlhkosti. Tento nástroj pracuje s napětím nebezpečným životu. Nikdy nezasahujte do vnitřních částí nástroje. Chraňte přírodní kabel před ostrými předměty, nadměrnou teplotou, masnotou a vlhkem či mokrem. Pravidelně kontrolujte, zda je kabel v bezvadném stavu a není porušena ochranná izolace. Poškozený kabel svěřte do opravy kvalifikovanému servisu.

VII. Práce se zařízením

Tavnou tyčinku vložte zezadu do otvoru v horní části pistole. Síťový kabel připojte ke zdroji napětí a přepněte spínač na rukojeti (obr. 1) do pozice 1.

Vyčkejte zhruba 5 minut, než tavný mechanismus dosáhne provozní teploty!



Obr 1.

Stiskem spouště vytlačíte roztavenou lepicí hmotu z trysky na požadované místo. Tekuté lepidlo naneste v lince nebo po kapkách na jeden z lepených povrchů. Obě plochy ihned přitiskněte k sobě a přitlačte po dobu 15 sekund. Spoj je pevný po 60 sekundách. Nejlepšího výsledku dosáhnete, jsou-li oba povrchy čisté a odmaštěné.

Materiály, které jsou dobrými vodiči tepla (kámen, kov, sklo) by se měly před lepením mírně ohřát (např. použitím horkého vzduchu). Dosáhnete tím pevnějšího spoje. Lepidlo vždy aplikujte nejprve na materiály, které jsou špatnými vodiči tepla. Po skončení práce vytáhněte zástrčku ze zdroje napětí. Po vychladnutí lze opatrně odstranit zbytky lepidla z okrajů trysky. Nářadí nevyžaduje žádná další zvláštní čištění.

VIII. Čištění a údržba

- Kryt pistole zbavujte pravidelně prachu štětcem, příp. vlhkým hadříkem. Povrch vždy dobře osušte.
- Nepoužívejte žádná rozpouštědla!

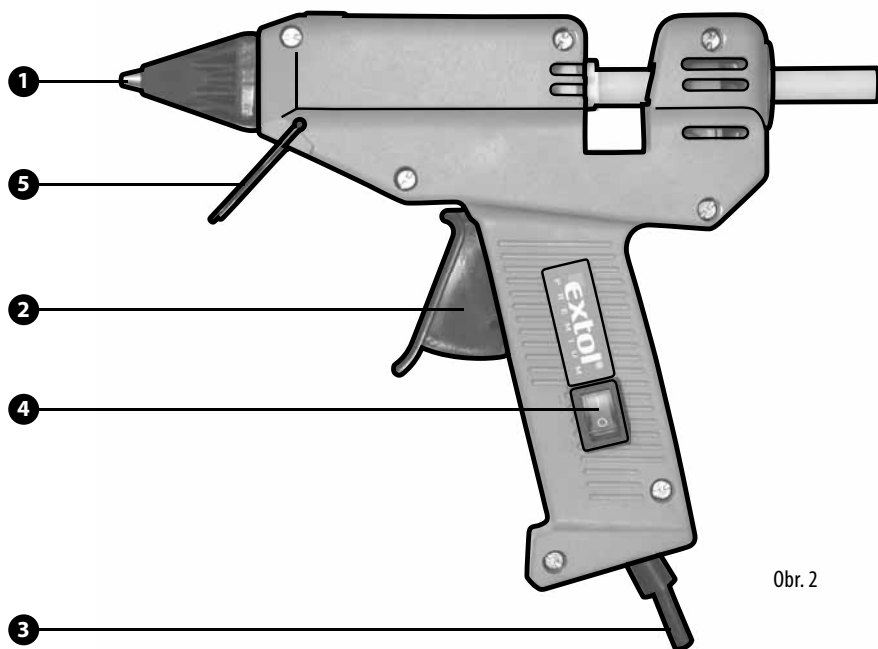
IX. Likvidace odpadu



Po skončení životnosti výrobku je nutné při likvidaci vzniklého odpadu postupovat v souladu s platnou legislativou. Výrobek obsahuje elektrické/elektronické součásti. Neodhazujte do směsného odpadu, odevzdejte zpracovateli odpadu nebo na místo zpětného odběru nebo odděleného sběru tohoto typu odpadu. Provozní náplně jsou nebezpečným odpadem. Nakládejte s nimi v souladu s platnou legislativou a dle pokynů jejich výrobce.

X. Součásti a ovládací prvky

- 1) Tryska
- 2) Spoušť
- 3) Síťový kabel
- 4) Vypínač
- 5) Stojan



Obr. 2

XI. Záruční lhůta a podmínky



ZÁRUČNÍ LHŮTA

Dne 01.01.2003 vstoupil v platnost

zákon Č. 136/2002 Sb. ze dne

15.03.2002, kterým se mění zákon Č. 40/1964 Sb. a zákon

Č. 65/1965 Sb. ve znění pozdějších předpisů. Firma

Madal Bal a.s. v souladu s tímto zákonem poskytuje na

Vámi zakoupeny výrobek prodlouženou záruku na dobu

3 let od data prodeje. Při splnění záručních podmínek

(uvedeno níže) Vám výrobek během této doby bezplatně

opraví smluvní servis firmy Madal Bal. zakoupeny výrobek

prodlouženou záruku na dobu 3 let od data prodeje. Při

splnění záručních podmínek (uvedeno níže) Vám výrobek

během této doby bezplatně opraví smluvní servis firmy

Madal Bal.

ZÁRUČNÍ PODMÍNKY

1. Prodávající je povinen spotřebiteli zboží předvést a řádně vyplnit záruční list. Všechny údaje musí být v záručním listě vypsány nesmazatelným způsobem v okamžiku prodeje zboží.
2. Již při výběru zboží pečlivě zvažte, jaké funkce a činnosti od výrobku požadujete. To, že výrobek nevyhovuje Vaším pozdějším technickým nárokům, není důvodem k jeho reklamaci.
3. Při uplatnění nároku na záruční opravu musí být zboží předáno s kompletním příslušenstvím v originálním obalu s řádně vyplněným originálem záručního listu a dokladem o koupi.
4. V případě reklamace musí být zboží předáno v čistém stavu, zbaveno prachu či špíny a zabaleno tak, aby při přepravě nedošlo k poškození.
5. Servis nenese odpovědnost za zboží poškozené přepravcem.
6. Servis dále nenese odpovědnost za zaslání příslušenství, které není součástí základního vybavení výrobku. Výjimkou jsou případy, kdy příslušenství nelze odstranit z důvodu vady výrobku.
7. Záruka se vztahuje výlučně na závady způsobené vadou materiálu, výrobní montáží nebo technologií zpracování.
8. Tato záruka není na újmu zákonným právům, ale je dodatkem k nim.
9. Záruční opravu je oprávněn vykonávat výhradně smluvní servis firmy Madal Bal a.s.

10. Výrobce odpovídá za to, že výrobek bude mít po celou záruční lhůtu vlastnosti a parametry uvedené v technických údajích, při dodržení návodu na použití. Zároveň si vyhrazuje právo na konstrukční změny bez předchozího upozornění.

11. Nárok na záruku zaniká, jestliže:

- a) výrobek nebyl používán a udržován podle návodu k obsluze.
 - b) byl proveden jakýkoliv zásah do konstrukce stroje bez předchozího povolení vydaného firmou Madal Bal a.s. či servisu, který nemá smlouvu s firmou Madal Bal a.s..
 - c) výrobek byl používán v jiných podmínkách nebo k jiným účelům, než ke kterým je určen.
 - d) byla některá část výrobku nahrazena neoriginální součástí.
 - e) k poškození výrobku nebo k nadměrnému opotřebení došlo vinou nedostatečné údržby.
 - f) výrobek havaroval nebo byl poškozen vyšší mocí.
 - g) škody vzniklé působením vnějších mechanických, teplotních či chemických vlivů.
 - h) vady byly způsobeny nevhodným skladováním, či manipulací s výrobkem.
 - i) výrobek byl používán (pro daný typ výrobku) v agresivním prostředí např. prašném, vlhkém.
 - j) výrobek byl použit nad rámec přípustného zatížení.
 - k) bylo provedeno jakékoliv falšování záručního listu nebo dokladu o koupi.
12. Prodloužena záruční lhůta se nevztahuje na akumulátory.
13. Výrobce neodpovídá za vady výrobku způsobené běžným opotřebením nebo použitím výrobku k jiným účelům, než ke kterým je určen.
14. Záruka se nevztahuje na položky, u kterých lze očekávat opotřebení v důsledku jejich normální funkce (např. lakování atd.)
15. Poskytnutím záruky nejsou dotčena práva kupujícího, která se ke koupi věci váží podle zvláštních právních předpisů.

ZÁRUČNÍ A POZÁRUČNÍ SERVIS

Nejbližší servisní místo najdete na webových stránkách www.extol.cz nebo si vyžádejte jejich přehled v místě, kde jste výrobek zakoupili. Rádi Vám také poradíme na zákaznické lince 222 745 130.

ES Prohlášení o shodě

Madal Bal a.s. • Lazy IV/3356, 760 01 Zlín • IČO: 49433717

prohlašuje, že následně označené zařízení na základě jeho koncepce a konstrukce, stejně jako do oběhu uvedené provedení, odpovídá příslušným základním bezpečnostním požadavkům nařízení vlády. Při námi neodsouhlasených změnách zařízení ztrácí toto prohlášení svou platnost.

Extol PREMIUM 8899002 (GG 180 E)

Pistole tavná 180 W

byla navržena a vyrobena ve shodě s následujícími normami:

EN 60335 -2-45:2002; EN 50366:2003 + A1;

EN 60335 -1:2002 + A1 + A11 + A12

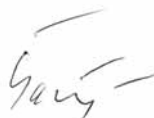
a následujícími předpisy (vše v platném znění):

NV 17/2003 Sb., (směrnice 2006/95/ES);

ES prohlášení o shodě bylo vydáno na základě certifikátů S 500907450 0001,
AN 50090746 0001 vydaných zkušebnou TÜV Rheinland Product Safety GmbH, Köln, Germany.

Poslední dvojčíslí roku, kdy byl výrobek označen značkou CE: 07

Ve Zlíně 8. 12. 2008



Martin Šenkýř
člen představenstva a.s.

Úvod

Vážený zákazník,
ďakujeme za dôveru, ktorú ste prejavili značke .EXTOL PREMIUM zakúpením tohto náradia.

Tento výrobok absolvoval dôkladné testy spoľahlivosti a kvality, ktorým svoje výrobky podrobujeme. Urobili sme všetky opatrenia, aby sa k Vám výrobok dostal v dokonalom stave. Ak by sa aj napriek tomu objavila akákoľvek chyba alebo ste pri jeho používaní narazili na ťažkosti, neváhajte a obráťte sa na naše zákaznícke centrum:

Tel.: +420 222 745 130, Fax: +420 225 277 400

www.extol.sk

Výrobce: Madal Bal a.s., P.O.Box 159, 76001 Zlín-Příluky, Česká republika

Datum vydání: 20. 1. 2009

I. Technické údaje

Typové označenie	GG 180 E
Napätie	230 V ~50 Hz
Menovitý príkon (zahriatie)	180 W
Menovitý príkon (udržanie teploty)	30 W
Priemer tavnej tyčinky	11 mm
Teplota lepenia	200 °C
Doba žhavenia	3-5 min
Výkon lepenia	26-30 g/min
Hmotnosť (bez sieťového kábla)	cca 0,45 kg
Izolácia	trieda ochrany II
Lepené materiály	papier, drevo, plasty, keramika, koža, niektoré druhy kovov

II. Rozsah dodávky

pištoľ tavná	1ks
návod na použitie	1ks

Na výrobku je uvedený mesiac a rok výroby prostredníctvom sériového čísla na štítku výrobku.
Prvé štyri číslice uvádzajú rok, ďalšie dve číslice uvádzajú mesiac, potom nasleduje sériové číslo.

III. Všeobecné pravidlá bezpečnosti

Tento „Návod na použitie“ udržiavajte v dobrom stave a nechávajte ho spolu s výrobkom, aby sa s ním, v prípade potreby, mohla obsluha výrobku opätovne zoznámiť. Ak výrobok komukoľvek požičiavajte alebo ho predávate, nikdy k nemu nezabudnite priložiť aj kompletný návod na použitie.

TOTO UPOZORNENIE SA POUŽÍVA V CELEJ PRÍRÚČKE:

UPOZORNENIE!

Toto upozornenie sa používa na pokyny, ktorých nedodržanie môže viesť k úrazu elektrickým prúdom, ku vzniku požiaru alebo k vážnemu zraneniu osôb.

VÝSTRAHA!

Prečítajte si všetky pokyny. Nedodržanie nasledujúcich pokynov môže viesť k úrazu elektrickým prúdom, ku vzniku požiaru alebo k vážnemu zraneniu osôb. Ďalej môže používanie, ktoré je v rozpore s týmto návodom, zapríčiniť stratu záruky na výrobok. Termín „nariadenie“ vo všetkých uvedených pokynoch označuje vaše elektrické nariadenie pripájané na sieť (so šnúrou) alebo pomocou batérií (bez šnúry). Pred uvedením tohto výrobku do činnosti si prečítajte a zapamätajte tieto pokyny.

DODRŽUJTE TIETO POKYNY

1) PRACOVISKO

- a) Udržiavajte pracovisko čisté a dobre osvetlené. Neupratané a tmavé pracovisko býva príčinou nehôd.
- b) Neprevádzkujte nariadenie vo výbušnej atmosfére akou je prítomnosť horľavých kvapalín, plynov alebo pár. Nariadenie vytvára iskry, ktoré môžu zapáliť prach alebo výpary.
- c) Počas prevádzky nariadenia udržiavajte deti a pozorovateľov v bezpečnej vzdialenosti. Rozptyľovanie pozornosti môže spôsobiť stratu nad ovládaním nariadenia.

2) ELEKTRICKÁ BEZPEČNOSŤ

- a) Vidlica nariadenia sa musí zhodnúť so zásuvkou. Nikdy vidlicu akýmkoľvek spôsobom nevymieňajte. S uzemneným nariadením nikdy nepoužívajte rozdvojkú. Nemenené vidlice a k nim zodpovedajúce zásuvky znižujú riziko úrazu elektrickým prúdom.
- b) Zabráňte telesnému kontaktu s uzemnenými povrchmi, ako sú potrubie, vykurovacie telesá, sporáky

a chladničky. Ak je vaše telo spojené so zemou, riziko úrazu elektrickým prúdom je zvýšené.

- c) Nevystavujte nariadenie dažďu a vlhkému prostrediu. Prístupom vody sa zvyšuje riziko úrazu elektrickým prúdom.
- d) Nepoškodujte šnúru. Nikdy nepoužívajte šnúru na prenášanie, zatlačanie alebo vyťahovanie nariadenia zo siete. Chráňte šnúru pred teplom, olejom, ostrými hranami alebo pohyblivými časťami. Poškodené alebo zamotané šnúry zvyšujú riziko úrazu elektrickým prúdom.
- e) Ak nariadenie pracuje vonku, používajte predĺžovaciu šnúru vhodnú do vonkajšieho prostredia. Použitím šnúry vhodnej na vonkajšie použitie sa zníži riziko úrazu elektrickým prúdom.

3) OSOBNÁ BEZPEČNOSŤ

- a) Buďte ostražití, sledujte, čo robíte a pri práci s nariadením používajte svoje zmysly. Nepoužívajte nariadenie, ak ste unavení alebo pod vplyvom drog, alkoholu alebo liekov. Pri chvíľke nepozornosti môže nariadenie spôsobiť vážne zranenie osôb.
- b) Používajte bezpečné nariadenie. Vždy si chráňte oči. Bezpečnostnými zariadeniami, ako sú maska proti prachu, bezpečnostné protišmykové topánky, helma alebo ochrana sluchu používané v príslušných podmienkach znižujú výskyt zranenia osôb.
- c) Zabráňte náhodnému spusteniu nástroja do prevádzky. Pred pripojením na sieť skontrolujte, či je spínač v polohe vypnuté. Prenášanie nariadenia s palcom na vypínači alebo pripojením na sieť môže spôsobiť úraz.
- d) Pred pripojením nariadenia na sieť odstráňte všetky nastavovacie nástroje alebo kľúče. Kľúče alebo nastavovacie nástroje voľne pripojené k rotačným častiam nariadenia môžu spôsobiť poranenie osôb.
- e) Nepreceňujte sa. Zvoľte vhodnú oporu a po celý čas udržiavajte rovnováhu. Umožňuje to lepšie ovládanie nariadenia v neočakávaných situáciách.
- f) Obliekajte sa vhodne. Nenoste voľný odev a šperky. Dbajte na to, aby vaše vlasy, oblečenie a rukavice boli mimo pohyblivých častí. Voľný odev šperky alebo dlhé vlasy sa môžu zachytiť do pohyblivých častí.
- g) Ak je nariadenie vybavené zariadením na pripojenie odsávača prachu a zberacie zariadenia zabezpečte sa, či sú pripojené a používané správne. Používanie takých zariadení môže znížiť nebezpečenstvo vzniknuté prítomnosťou prachu.

4) POUŽITIE A ÚDRŽBA NÁRADIA

- a) Nariadenie nepreťažujte. Používajte správne nariadenie

určené pre vaše použitie. Správne náradie vykoná v rozsahu určenia, na ktoré bolo skonštruované, prácu lepšie a bezpečnejšie.

b) Náradie nepoužívajte, ak sa jeho spínač nedá otočiť do polohy zapnuté a vypnuté. Každé náradie, ktoré sa nedá ovládať spínačom je nebezpečné a musí sa dať opraviť.

c) Pred akýmkoľvek nastavením, zmenou príslušenstva alebo pri odložení náradia odpojte ho od zdroja napájania. Takéto preventívne bezpečnostné opatrenia znižujú riziko náhodného spustenia náradia do prevádzky.

d) Nečinné náradie uskladnite mimo dosahu detí a nedovoľte prevádzkovať náradie osobám, ktoré nie sú oboznámené s ním a s týmito pokynmi. Náradie je v rukách nezaúčenej obsluhy nebezpečné.

e) Náradie udržiavajte. Skontrolujte správne nastavenie alebo prichytenie pohyblivých súčastí, zlomenie súčastí a všetky ostatné skutočnosti, ktoré môžu ovplyvniť prevádzku náradia. Ak sú poškodené, dajte náradie pred použitím opraviť. Veľa nehôd je spôsobených nesprávnou údržbou náradia.

f) Udržujte rezné nástroje ostré a čisté. Správne udržiavané rezné náradie s ostrými reznými hranami je menej náchylné na zovretie a jednoduchšie sa ovláda.

g) Používajte náradie, príslušenstvo, nástroje atď. v súlade s týmito pokynmi a spôsobom uvedeným pre príslušný typ náradia, berúc do úvahy pracovné podmienky a druh vykonávanej práce. Použitie náradia na prevádzku inú, ako je určené, vyvoláva nebezpečné situácie.

5) SERVIS

a) Na opravu zverte svoje náradie iba kvalifikovanému opravárovi, ktorý používa originálne náhradné dielce. Toto zabezpečí, že bezpečnosť náradia bude dodržiavaná.

IV. Charakteristika

Elektrická tavná pištoľ EXTOL CRAFT, je náradie určené na lepenie za horúca so širokým použitím v domácnosti a dielni. Podmienkou správnej a bezpečnej funkcie pištole, je dodržiavanie pracovných pokynov a upozornení, uvedených v tomto návode. Za škody, ktoré vznikli nedodržaním bezpečnostných pokynov nenesie výrobca ani dovozca zodpovednosť.

V. Odkazy na značky a piktogramy



	Dvojitá izolácia
	Zodpovedá EU požiadavkám
	Počas prevádzky je bezpodmienečne nutné používať pomôcky na ochranu zraku
	Pred prvým spustením si pozorne prečítajte návod

VII. Zásady použitia a bezpečnostné pravidlá

- Pred použitím si riadne preštudujte tento návod.
- Ak sa poruší pri práci sieťový kábel, jeho opravu zverte výrobcovi alebo kvalifikovanému servisu, aby ste predišli nebezpečenstvu!
- Ak sa horúce lepidlo dostane na vašu kožu, opláchnite toto miesto prúdom studenej vody.
- Horúce lepidlo a hubice môžu spôsobiť popáleniny!
- Tavnú tyčinku nikdy nevyťahujte zo zadnej strany pištole!
- Pokiaľ nie je spotrebič používaný opatrne, môže dôjsť k požiaru.
- Po použití umiestnite pištoľ na stojan, a pred uprataním nechajte vychladnúť!
- Pri práci nenechávajte zariadenie bez dozoru.
- Na zníženie rizika úrazu elektrickým prúdom, dbajte na to, aby ste sa pri práci nedotýkali uzemnených kovových predmetov (rúrok, kotlov a pod.)
- Pri prestávkach v práci vždy odpojte zariadenie od zdroja napätia.
- Chráňte zariadenie pred pôsobením atmosférických vplyvov.
- Toto elektrické zariadenie nie je prispôbené na prácu v prostredí so zvýšenou vlhkosťou a nesmie sa používať v blízkosti vznetlivých, výbušných látok a žieravín.

- Vždy používajte ochranu zraku a sluchu. Mali by byť používané aj ďalšie osobné ochranné pomôcky, ako napr.: respirátor, rukavice, ochranná prilba a pracovná zásterka.

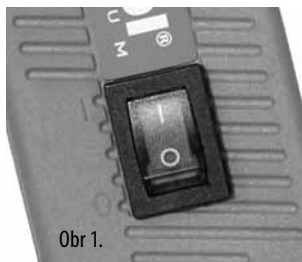
⚠ UPOZORNENIE

Aby ste zabránili nebezpečenstvu vzniku požiaru alebo úrazu elektrickým prúdom, a predišli poškodeniu vnútorných súčiastok, nevystavujte zariadenie dažďu alebo zvýšenej vlhkosti. Toto zariadenie pracuje so životu nebezpečnými napätiami. Nikdy nezasahujte do vnútorných častí nástroja.

VII. Postup práce

Tavnú tyčinku vložte zozadu do otvoru v hornej časti pištole. Sietový kábel pripojte ku zdroju napätia a prepnite spínač na rukoväti (obr.1) do pozície 1.

Počkajte 5-7 minút, než tavný mechanizmus dosiahne pracovnú teplotu!



Obr. 1.

Stiskom spúšte vytlačíte roztavenú lepiacu hmotu z hubice na požadované miesto. Tekuté lepidlo naneste v linke alebo po kvapkách na jeden z lepených povrchov. Obe plochy ihneď priložte k sebe a pritlačte po dobu 15 sekúnd. Spoj je pevný po 60 sekundách. Najlepší výsledok dosiahnete, ak sú oba povrchy čisté a odmastené.

Materiály, ktoré sú dobrými vodičmi tepla (kameň, kov, sklo) by sa mali pred lepením mierne zohriať (napr. použitím horúceho vzduchu). Dosiahne sa tým pevnejší spoj. Lepidlo vždy aplikujte najprv na materiály, ktoré sú zlými vodičmi tepla.

Po skončení práce vyťahnite zástrčku zo zdroja napätia. Po vychladnutí možno opatrne odstrániť zvyšky lepidla z okrajov hubice. Zvyšok tavné tyčinky nevyťahujte! Nástroj nevyžaduje žiadne ďalšie zvláštne čistenie.

VIII. Čistenie a údržba

- Kryt pištole pravidelne čistite od prachu štetcom, príp. vlhkou handričkou. Povrch vždy dobre osušte.
- Nepoužívajte žiadne rozpúšťadlá!

IX. Likvidácia odpadu

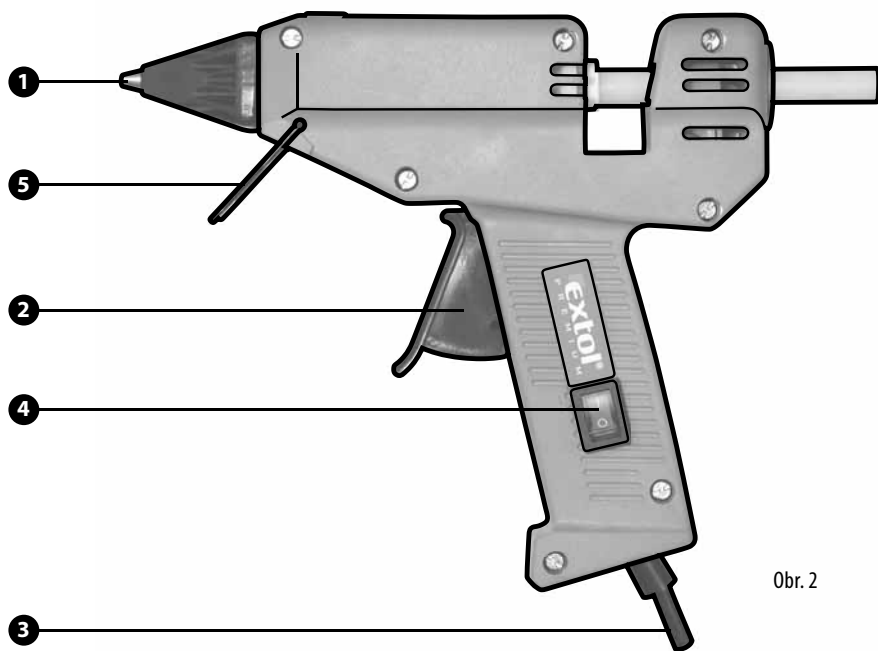


Po skončení životnosti výrobku je nutné pri likvidácii vzniknutého odpadu postupovať v súlade s platnou legislatívou. Výrobok obsahuje elektrické/elektronické súčasti. Neodhadzujte ich do miešaného odpadu, ale odovzdajte ich spracovateľovi odpadu

alebo na miesto spätného odberu alebo oddeleného zberu tohto typu odpadu. Prevádzkové náplne sú nebezpečným odpadom. Nakladajte s nimi v súlade s platnou legislatívou a podľa pokynov ich výrobcu. XI. Záruční lhůta a podmínky

X. Popis súčastí a ovládacích prvkov

- 1) Tryska
- 2) Spúšť
- 3) Sietový kábel
- 4) Vypínač
- 5) Stojan



Obr. 2

XI. Záručná lehota a podmienky



ZÁRUČNÁ LEHOTA

Firma Madal Bal s.r.o. v súlade s Občianskym zákonníkom 40/1964

Zb. v znení neskorších predpisov poskytuje na Vami zakúpený výrobok záruku 3 roky od dátumu predaja. Pri splnení záručných podmienok (uvedené nižšie) Vám výrobok počas tejto doby bezplatne opraví zmluvný servis firmy Madal Bal.

ZÁRUČNÉ PODMIENKY

1. Predávajúci je povinný spotrebiteľovi tovar predviesť a riadne vyplniť záručný list. Všetky údaje musia byť v záručnom liste vypísané nezmazateľným spôsobom v okamihu predaja tovaru.
2. Už pri výbere tovaru starostlivo zvažte, aké funkcie a činnosti od výrobku požadujete. To, že výrobok nevyhovuje Vaším neskorším technickým nárokom, nie je dôvodom na jeho reklamáciu.
3. Pri uplatnení nároku na záručnú opravu musí byť tovar odovzdaný s kompletným príslušenstvom v originálnom obale s riadne vyplneným originálom záručného listu a dokladom o kúpe.
4. V prípade reklamácie musí byť tovar odovzdaný v číslom stave, zbavený prachu či špiny a zabalený tak, aby pri preprave nedošlo k poškodeniu.
5. Servis nenesie zodpovednosť za tovar poškodený prepravcom.
6. Servis ďalej nenesie zodpovednosť za zaslané príslušenstvo, ktoré nie je súčasťou základného vybavenia výrobku. Výnimkou sú prípady, kedy príslušenstvo nie je možné odstrániť z dôvodu chyby výrobku.
7. Záruka sa vzťahuje výlučne na závady spôsobené chybou materiálu, výrobnou montážou alebo technológiou spracovania.
8. Táto záruka nie je na ujmu zákonným právam, ale je dodatkom k nim.
9. Záručnú opravu je oprávnený vykonávať výhradne zmluvný servis firmy Madal Bal s.r.o.
10. Výrobca zodpovedá za to, že výrobok bude mať po celú záručnú lehotu vlastnosti a parametre uvedené v technických údajoch, pri dodržaní návodu na použitie. Zároveň si vyhradzuje právo na konštrukčné zmeny bez predchádzajúceho upozornenia.

11. Nárok na záruku zaniká, ak:
 - a) výrobok nebol používaný a udržiavaný podľa návodu na obsluhu.
 - b) bol vykonaný akýkoľvek zásah do konštrukcie stroja bez predchádzajúceho povolenia vydaného firmou Madal Bal s.r.o. či servisu, ktorý nemá zmluvu s firmou Madal Bal.
 - c) výrobok bol používaný v iných podmienkach alebo na iné účely, než na ktoré je určený.
 - d) bola niektorá časť výrobku nahradená neoriginálnou súčasťou.
 - e) došlo k poškodeniu výrobku alebo k nadmernému opotrebeniu vinou nedostatočnej údržby.
 - f) výrobok havaroval alebo bol poškodený vyššou mocou.
 - g) škody vznikli pôsobením vonkajších mechanických, teplotných či chemických vplyvov.
 - h) chyby boli spôsobené nevhodným skladovaním, či manipuláciou s výrobkom.
 - i) výrobok bol používaný (pre daný typ výrobku) v agresívnom prostredí napr. prašnom, vlhkom.
 - j) výrobok bol použitý nad rámec prípustného zaťaženia.
 - k) bolo vykonané akékoľvek falšovanie záručného listu alebo dokladu o kúpe.
12. Predĺžená záručná lehota sa nevzťahuje na akumulátory.
13. Výrobca nezodpovedá za chyby výrobku spôsobené bežným opotrebením alebo použitím výrobku na iné účely, než na ktoré je určený.
14. Záruka sa nevzťahuje na položky, u ktorých je možné očakávať opotrebenie v dôsledku ich normálnej funkcie (napr. lakovanie atď.)
15. Poskytnutím záruky nie sú dotknuté práva kupujúceho, ktoré sa ku kúpe viažu podľa osobitných právnych predpisov.

ZÁRUČNÝ A POZÁRUČNÝ

SERVIS VYKONÁVA DISTRIBÚTOR:

Madal Bal s.r.o.

Stará Vajnorská 37, 831 04 Bratislava

tel.:+421 2 4920 4752, fax: +421 2 4463 8451

E-mail: servis@madalbal.sk

ES Vyhlásenie o zhode

Madal Bal a.s. • Lazy IV/3356, 760 01 Zlín • IČO: 49433717

vyhlasuje, že následne označené zariadenie na základe jeho koncepcie a konštrukcie, rovnako ako do obehu uvedené vyhotovenie, zodpovedá základným bezpečnostným požiadavkám príslušných legislatívnych predpisov. Pri nami neod- súhlasených zmenách zariadenia stráca toto vyhlásenie svoju platnosť.

Extol PREMIUM 8899002 (GG 180 E)

Pistoľ tavná 180 W

bola navrhnutá a vyrobená v zhode s nasledujúcimi normami:

EN 60335 -2-45:2002; EN 50366:2003 + A1;

EN 60335 -1:2002 + A1 + A11 + A12


nasledujúcimi predpismi (všetko v platnom znení):

2006/95/EC

ES vyhlásenie o zhode bolo vydané na základe certifikátu S 50090745 0001,
AN 50090746 0001 vydaného skúšobňou TÜV Rheinland Product Safety GmbH, Köln.

Posledné dve číslice roka, kedy bol výrobok označený značkou: 07

V Zlíne 8. 12. 2008



Martin Šenkýř
člen predstavenstva a.s.

Bevezetés

Tisztelt Vásárló,
Köszönjük, hogy megtisztelt bennünket bizalmával, és EXTOL PREMIUM termékünket választotta.

A terméket gyárunkban széleskörű minőségi, és megbízhatósági vizsgálatnak vetettük alá, amelynek során hibátlanak bizonyult. Amennyiben a gépet mégis valamilyen károsodás érné, vagy használata közben tönkremenne, ne habozzon kapcsolatbalépni megbízott szervizünkkel.

Telefon: (1) 297-1277, Telefax: (1) 297-1270

www.extol.hu

Gyártó: Madal Bal a. s., P. O. Box 159, 76001 Zlín-Přiluky (Cseh Köztársaság)
Forgalmazó: Madal Bal Kft., 1183 Budapest, Gyömrői út 85-91. (Magyarország)
A kiadás dátuma: 20. 1. 2009

I. Műszaki adatok

Típusjelölés:	GG 180 E
Tápfeszültség:	230 V ~50 Hz
Névleges teljesítmény (felmelegítés):	180 W
Névleges teljesítmény (hőfoktartás):	30 W
A ragasztópatron átmérője:	11 mm
Ragasztási hőmérséklet	200 °C
Aktiválási idő:	3-5 perc
Ragasztási teljesítmény:	26-30 g/min
Tömeg:	0,45 kg
Szigetelés:	II. érintésvédelmi osztály
Ragasztható anyagok:	papír, fa, műanyag, kerámia, bőr, egyes fémek

II. A csomagolás tartalma

Melegragasztó pisztoly:	1db
Használati utasítás:	1db

A termék adattábláján a sorozatszám segítségével fel van tüntetve a gyártás hónapja és éve.
Az első négy számjegy az évet adja meg, a további két számjegy a hónapot, utána pedig a sorszám következik.

III. Általános biztonsági utasítások

Tartsa ezt a „Használati útmutatót” jó állapotban, a termék közelében, hogy szükség esetén a termék kezelője ismételten el tudja olvasni. Ha a terméket kölcsönadja vagy eladja, soha ne felejtse el hozzátenni a teljes használati útmutatót.

Ezt a figyelmeztetést az egész kézikönyvben alkalmazzuk:

⚠ FIGYELMEZTETÉS!

Ezt a figyelmeztetést azokhoz az utasításokhoz használjuk, amelyek be nem tartása áramütéses balesetet, tüzet és/vagy súlyos személyi sérülést okozhat.

⚠ FIGYELMEZTETÉS!

Olvassa el az összes utasítást. Az alábbi utasítások be nem tartása áramütéses balesetet, tüzet és/vagy súlyos személyi sérülést okozhat. Ezenkívül a jelen útmutatóban foglaltaktól eltérő módon történő használat a termékre nyújtott garancia elvesztésével járhat. „Az alábbi figyelmeztető utasításokban az „elektromos szerszám” kifejezés alatt elektromos hálózatról (flexibilis vezetéken keresztül), vagy akkumulátorról (flexibilis vezeték nélkül) táplált szerszámokat értünk.

Őrizze meg a használati útmutatót és jegyezze meg a benne foglaltakat!

1) MUNKAKÖRNYEZET

a) A munkahelyet tartsa tisztán és jól megvilágított állapotban. *A rendetlen és nem megfelelően megvilágított munkahely baleset okozója lehet.*

b) Az elektromos szerszámot ne használja robbanásveszélyes területen, ott ahol gyúlékony folyadékok és gázok vannak vagy por keletkezik. Az elektromos szerszámokban szikrák keletkeznek, amelyek berobbantathatják a port vagy a gyúlékony gőzöket.

c) Elektromos szerszámok használatakor ügyeljen, hogy gyermekek és illetéktelen személyek a szerszámhoz ne férjenek hozzá. *Külső zavaró hatások esetén elveszítheti uralmát a szerszám felett.*

2) ELEKTROMOS BIZTONSÁG

a) Az elektromos készülék flexibilis csatlakozóvezetékén lévő csatlakozódugónak meg kell felelnie a hálózati csatlakozóaljnak. Soha semmilyen módon

ne próbálja meg a csatlakozódugót megjavítani. Védőföldeléssel rendelkező készülékhez soha ne használjon csatlakozóadaptert. *A nem javított, megfelelő csatlakozódugók csökkentik az áramütés okozta balesetek bekövetkezésének veszélyét.*

b) **Ügyeljen, hogy a teste ne kerüljön érintkezésbe földelt tárgyakkal, például csövezetekkel, központi fűtési rendszer radiátoraival, tűzhelyekkel és hűtőszekrényekkel.** *Az áramütés okozta balesetek bekövetkezésének veszélye nagyobb, ha a teste le van földelve.*

c) **Ügyeljen, hogy az elektromos szerszám ne kerüljön érintkezésbe esővel, vízzel vagy nedvességgel.** *Ha az elektromos szerszámba víz jut be, az áramütés okozta balesetek bekövetkezésének veszélye nagyobb lesz.*

d) **A flexibilis csatlakozóvezetékét nem szabad a rendeltetésétől eltérő célra használni.** Soha ne hordozza és ne húzza az elektromos szerszámot a vezetékénél fogva, illetve ne húzza ki a csatlakozódugót a csatlakozóaljából a vezetékénél fogva. **Ügyeljen arra, hogy a vezeték ne kerüljön érintkezésbe forró felülettel, zsiradékokkal, éles élekkel és mozgó alkatrészekkel.** *A sérült vagy összekuszálódott vezeték növeli az áramütés okozta balesetek bekövetkezésének veszélyét.*

e) **Szabad területen történő munkavégzéskor használjon kültéri használatra szolgáló hosszabbító kábelt.** *Kültéri használatra alkalmas hosszabbító kábel használata csökkenti az áramütés okozta balesetek bekövetkezésének veszélyét.*

3) SZEMÉLYI BIZTONSÁG

a) **Az elektromos szerszám használatakor legyen figyelmes, fordítson figyelmet arra, amit éppen csinál, összpontosítson és józanul mérlegeljen.** Ne dolgozzon az elektromos szerszámmal, ha fáradt vagy kábítószert, alkoholt vagy gyógyszerek hatása alatt áll. *Az elektromos szerszám használatakor egy pillanatnyi figyelmetlenség súlyos személyi sérülést okozhat.*

b) **Használjon egyéni védőfelszerelést.** Mindig használjon szemvédő eszközt. *A munkakörülményeknek megfelelő védőfelszerelések (például porálarc, csúszásgátlással ellátott biztonsági lábbeli, kemény fejdő és hallásvédő eszköz) használata csökkenti a személyi sérülés veszélyét.*

c) **Akadályozza meg, hogy a szerszám véletlenül beinduljon.** Mielőtt a csatlakozódugót a hálózati csatlakozóaljba helyezi, győződjön meg róla, hogy a gép kikapcsolt állapotban van. *Ha a szerszámot úgy viszi egyik helyről a másikra, hogy közben ujjá a kapcsoló-*

gombon van, vagy a szerszám csatlakozódugóját úgy dugja be a hálózati csatlakozóaljba, hogy közben a kapcsoló be van kapcsolva, baleset következhet be.

d) A szerszám bekapcsolása előtt távolítsa el a beállító eszközöket és kulcsokat. Az elektromos szerszám forgó részéhez rögzítve hagyott beállító szerszám vagy kulcs személyi sérülést okozhat.

e) Csak olyan helyen dolgozzon, ahol ezt biztonságosan megteheti. Munkavégzés során mindig őrizze meg egyensúlyát és stabil testhelyzetét. Így jobban uralni tudja az elektromos szerszámot előre nem látható helyzetekben.

f) Megfelelő módon öltözzön. Munkavégzéskor ne viseljen laza ruházatot, illetve ne hordjon ékszereket. Ügyeljen arra, hogy haja, ruházata és kesztyűje elegendő távolságban legyen a mozgó alkatrészekről. A laza ruházatot, az ékszereket és a hosszú hajat a mozgó alkatrészek elkapathatják.

g) Amennyiben rendelkezésre áll porszivó és porgyűjtő berendezés, ellenőrizze, hogy az csatlakoztatva van-e és a használata megfelelő módon történik. Porszivó berendezés használata csökkentheti a por keletkezése következtében fellépő veszélyeket.

4) AZ ELEKTROMOS SZERSZÁMOK HASZNÁLATA ÉS GONDOZÁSA

a) Ne terhelje túl az elektromos szerszámot. Munkavégzéshez az elvégzendő munkának megfelelő szerszámot használjon. Az elektromos szerszámmal csak azt a tevékenységet lehet jól és biztonságosan végrehajtani, amelynek elvégzésére az készült.

b) Ne használjon olyan elektromos szerszámot, amelyet a kapcsolóval nem lehet bekapcsolni és kikapcsolni. Az olyan elektromos szerszám, amely nem kezelhető a kapcsolóval, veszélyes, és azt meg kell javítani.

c) A szerszám beállítása, tartozékának cseréje előtt, illetve mielőtt az elektromos szerszámot leteszi, szüntesse meg a szerszám hálózati csatlakoztatását a csatlakozódugónak a hálózati csatlakozóaljából történő kihúzása révén. Ezeknek a megelőző biztonsági intézkedéseknek révén csökken az elektromos szerszám véletlen beindításának veszélye.

d) A nem használt elektromos szerszámot úgy tárolja, hogy gyermekek ne férhessenek hozzá. Ne engedje meg, hogy a szerszámot olyan személyek használják, akik nem ismerkedtek meg annak működésével, illetve nem olvasták el ezt az útmutatót. Az elektromos szerszám tapasztalatlan használók kezében veszélyes.

e) Tartsa karban az elektromos szerszámot. Ellenőrizze a készülék mozgó alkatrészeinek beállítását, illetve megfelelő mozgását; ellenőrizze, hogy nem láthatók-e a szerszámon repedések, az alkatrészek nem törtek-e, vizsgálja meg a rögzítéseket, illetve minden olyan további körülményt, amely veszélyeztetheti az elektromos szerszám működését. Ha a szerszám megrongálódott, a további használat előtt meg kell javítani. Sok baleset okozója a nem megfelelően karbantartott elektromos szerszám.

f) Tartsa éles és tiszta állapotban a vágószerszámokat. A megfelelően karbantartott és élezett szerszámok kisebb valószínűséggel kapják el az anyagot és állnak le. Éles és tiszta vágószerszámokkal a munkavégzés könnyebb és biztonságosabb.

g) Az elektromos szerszámokat, a tartozékokat, a munkavégzéshez szükséges eszközöket stb. az útmutatásoknak megfelelően, illetve úgy kell használni, ahogyan az a konkrét elektromos szerszámra vonatkozó előírásokban meg van adva, az adott munkakörülmények és az elvégzendő munka jellegének figyelembevételével. Az elektromos szerszámok nem rendeltetészerű használata veszélyes helyzeteket eredményezhet.

5) SZERVIZ

a) Az elektromos szerszám javítását szakemberre kell bízni, akinek az eredetivel azonos pótalkatrészeket kell használnia. Ilyen módon az elektromos szerszám használata ugyanolyan biztonságos lesz, mint a javítás előtt volt.

IV. Jellemzők

Az EXTOL PREMIUM elektromos melegragasztó pisztoly a legkülönbözőbb anyagok meleg ragasztására alkalmas eszköz, amely széles körű otthoni, illetve műhelyben történő használatra szolgál.

A szerszám helyes és biztonságos működésének feltétele a jelen útmutatóban található utasítások és figyelmeztetések betartása. A biztonságos üzemeltetésre vonatkozó utasítások be nem tartása miatt bekövetkező károkért a gyártó, illetve a szállító nem felelős.

V. Utalások a jelölésekre és piktogramokra



	Kettős szigetelés
	Megfelel a CE követelményeknek
	Üzemelés közben minden körülmények között védőszemüveget kell viselni.
	Az első üzembe helyezés előtt figyelmesen olvassa el a használati útmutatót

VI. A használat elvei és a biztonságos használat szabályai

- Az elektromos melegragasztó pisztoly használatát előtt figyelmesen tanulmányozza át a jelen használati utasítást.
- Amennyiben a hálózati csatlakozókábel a munkavégzés során megsérül, a balesetek megelőzése érdekében a kábelt a gyártónál vagy szakszervizben meg kell javíttatni.
- A forró ragasztóval való érintkezés vagy a ragasztófej megérintése égési sérülést okozhat!
- Amennyiben a forró ragasztó a bőrre kerül, az érintett bőrfelületet hideg vízszugárral kell lemosni.
- A ragasztótíftet soha ne a ragasztópisztoly hátsó része felől vegye ki.
- A melegragasztó pisztoly figyelmetlen használata tüzet okozhat.
- Használat után a melegragasztó pisztolyt helyezze a tartóállványra, és tárolás előtt hagyja kihűlni.
- A melegragasztó pisztolyt használat közben ne hagyja felügyelet nélkül.
- Az áramütés veszélyének csökkentése érdekében ügyeljen arra, hogy a munkavégzés során ne érjen hozzá földelt fémtárgyakhoz (például csőhöz, kazánhoz stb.).

- A munkavégzés megszakításakor mindig szüntesse meg a melegragasztó pisztoly tápfeszültség-forráshoz történő csatlakoztatását.
- A melegragasztó pisztolyt óvja a környezeti, időjárási hatásoktól.
- Az elektromos melegragasztó pisztoly nem alkalmas túl nagy nedvességtartalmú környezetben való munkavégzésre, illetve nem használható gyúlékony, robbanó és maró hatású anyagok közelében.
- A munkavégzés során mindig használjon szemvédőt. Ezenkívül célszerű további egyéni védőfelszerelés, például porálarc, védőkesztyű és munkakötény használata is.

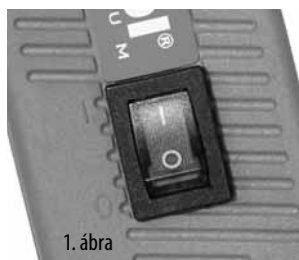
FIGYELMEZTETÉS

Tűz keletkezésének megakadályozása, illetve az áramütés veszélyének kiküszöbölése, valamint a készülék belsejében lévő részegységek megrongálódásának elkerülése érdekében ügyeljen arra, hogy a készüléket ne érje eső, illetve a készülék ne legyen kitéve nagy nedvességtartalmú levegő hatásának. A melegragasztó pisztoly az emberi életre veszélyes nagyságú feszültséggel működik. Soha ne nyúljon a készülék belsejében lévő alkatrészekhez.

VII. Munkavégzés a melegragasztó pisztollyal

Helyezze be a ragasztótíft a melegragasztó pisztoly hátuljának felső részében található nyílásba. A tápfeszültség-kábelt csatlakoztassa a feszültségforráshoz, és állítsa a markolaton lévő kapcsolót (1. ábra) 1-es helyzetbe.

Várjon körülbelül 5 percet, amíg a fűtőelem eléri az üzemi hőmérsékletet!



1. ábra

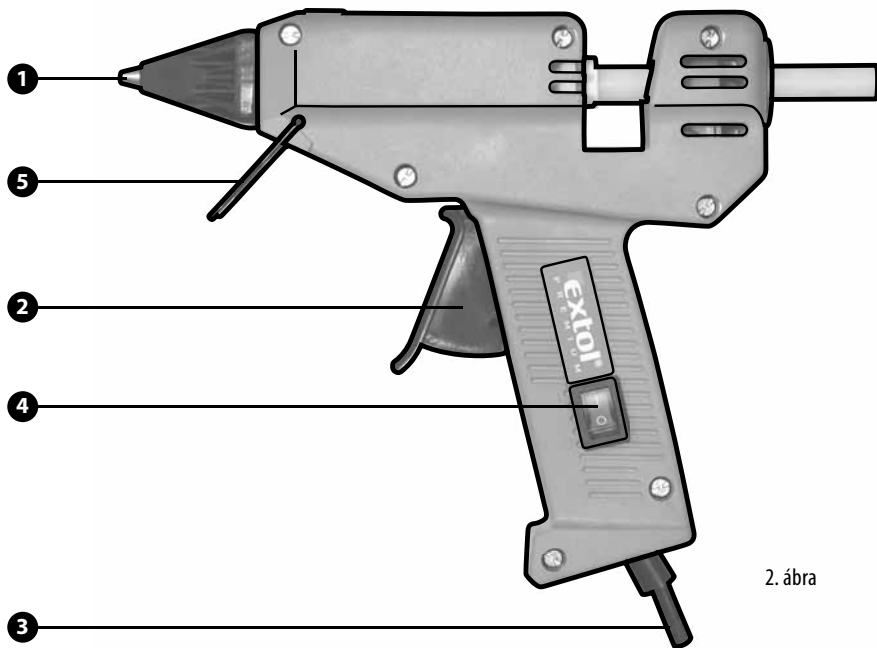
A ragasztópisztoly adagolókarjának meghúzásával nyomja ki a megolvadt ragasztóanyagot a fúvókán keresztül a kívánt helyre. A folyékony ragasztóanyagot csíkban vagy cseppenként vigye fel az egyik ragasztandó felületre. Az összeragasztandó felületeket azonnal nyomja össze és tartsa 15 másodpercen keresztül összenyomva. A ragasztó 60 másodperc alatt megszilárdul. A megfelelő kötés érdekében az összeragasztandó felületek legyenek tiszták és zsírintesek.

A jó hővezető képességgel rendelkező anyagokat (kő, fém, üveg) ragasztás előtt enyhén fel kell melegíteni (például meleg levegő segítségével), mivel ekkor jobb kötést lehet elérni. A ragasztót először mindig arra az anyagra kell felvinni, amelyik rosszabb hővezető. A munka befejeztével szüntesse meg a ragasztópisztoly feszültségforráshoz való csatlakozását. A melegragasztó pisztoly kihűlése után a ragasztómaradványok a fúvókáról óvatosan eltávolíthatók. A melegragasztó pisztoly semmilyen egyéb tisztítást nem igényel.

VIII. Az alkatrészek és kezelőelemek leírása

2. ábra

- 1) Fúvóka
- 2) Adagolókar
- 3) Hálózati kábel
- 4) Kapcsoló
- 5) Állvány



2. ábra

IX. Tisztítás és karbantartás

- Az útvezető berendezés borítását és mozgatható alkatrészeit rendszeres időközönként ecset vagy vedres rongy segítségével portalanítsa. A felületet mindig jól szárítsa meg.
- A szerszám tisztításához ne használjon semmilyen oldószert.

X. Hulladékmegsemmisítés



A termék élettartamának végén a keletkezett hulladék megsemmisítése során az érvényes jogszabályoknak megfelelően kell eljárni. A termék elektromos/elektronikus alkatrészeket tartalmaz. Ne dobja a vegyes hulladékba, hanem adja le a hulladék-feldolgozónak vagy vigye oda, ahol visszaveszik vagy az ilyen jellegű hulladékok külön gyűjtőhelyére.

A feltöltött üzemi anyagok veszélyes hulladékok. Ezeket az érvényes jogszabályoknak megfelelően és gyártójuk útmutatásainak megfelelően kezelje.

XI. Garanciális feltételek

- A garanciális feltételeket részletesen a jótállási jegy tartalmazza.
- Az eladó köteles a fogyasztó számára az árut bemutatni és a jótállási jegyet szabályosan kitölteni. A jótállási jegybe minden adatot kitörölhetetlenül, az értékesítés időpontjában kell bevezetni.
- A termék kiválasztásakor át kell gondolni, hogy a termék a kívánt tulajdonságokkal rendelkezik-e. Nem lehet reklamációs ok, hogy a termék nem felel meg az elvárásainak.
- Garanciális javítási igény érvényesítésekor a terméket a szabályosan kitöltött jótállási jegy eredeti példányával és a vásárlást igazoló bizonylattal együtt kell átadni a viszonteladónak, a termék megvásárlásának helyén.
- A garancia kizárólag anyaghibák, gyártási hibák és a technológiai kialakítás miatti meghibásodásokra vonatkozik.
- Reklamáció esetén az árut tiszta állapotban, portól és szennyeződésektől mentesen kell átadni.
- A szerviz nem felelős azokkal a tartozékokkal kapcsolatban, amelyek nem tartoznak a termék alapfelszereléséhez. Kivételt képeznek azok az esetek, amikor a tartozékot nem lehet levenni a termék károsodása nélkül.

A GARANCIA NEM VONATKOZIK A KÖVETKEZŐKRE:

- a gyártó által megadott rendeletétől eltérő alkalmazás miatti hibákra;
- a nem megfelelő kezelés, szállítás vagy nem megfelelő tárolás okozta károsodásokra;
- külső mechanikai hatások, hőhatás vagy vegyi behatások miatti károsodásokra;
- az áru szokásos használatból eredő elhasználódására;

Megszűnik továbbá a garancia abban az esetben, ha a felhasználó bármilyen szakszerűtlen változtatást vagy javítást végzett vagy kísérelt meg a berendezésen, kivéve a használati útmutatóban megadott tevékenységeket.

EK megfeleléségi nyilatkozat

A Madal Bal a.s.

• Lazy IV/3356, 760 01 Zlín

• Szervezetazonosító szám: 49433717

tanúsítja, hogy az alább megadott típusjelöléssel rendelkező termék, működési elve és kialakítása alapján, amely megegyezik a forgalomba hozott termék működési elvével és kialakításával, megfelel a kormányrendeletben előírt, vonatkozó biztonsági követelményeknek. Amennyiben a termék koncepciójában általunk jóvá nem hagyott módosítások történnek, a jelen nyilatkozat érvényét veszti.

Extol PREMIUM 8899002 (GG 180 E)

Melegragasztó pisztoly 180 W

amelynek tervezése és gyártása az alábbi szabványokkal összhangban történt:

EN 60335 -2-45:2002; EN 50366:2003 + A1;

EN 60335 -1:2002 + A1 + A11 + A12

illetve

és az alábbi jogszabályokkal összhangban történt (mindegyik esetében a hatályos szöveg):

2006/95/EGK

Az EK megfeleléségi nyilatkozatot a TÜV Rheinland Produkt Safety GmbH (Köln) minőségvizsgáló intézet által kiadott
S 500907450 0001,

AN 50090746 0001 számú tanúsítványok alapján adtuk ki.

Azon év utolsó két számjegye, amelyben a terméket a CE jellel jelölték meg: 07

Zlín, 8. 12. 2008



Martin Šenkýř
a részvénytársaság
igazgatótanácsának tagja

