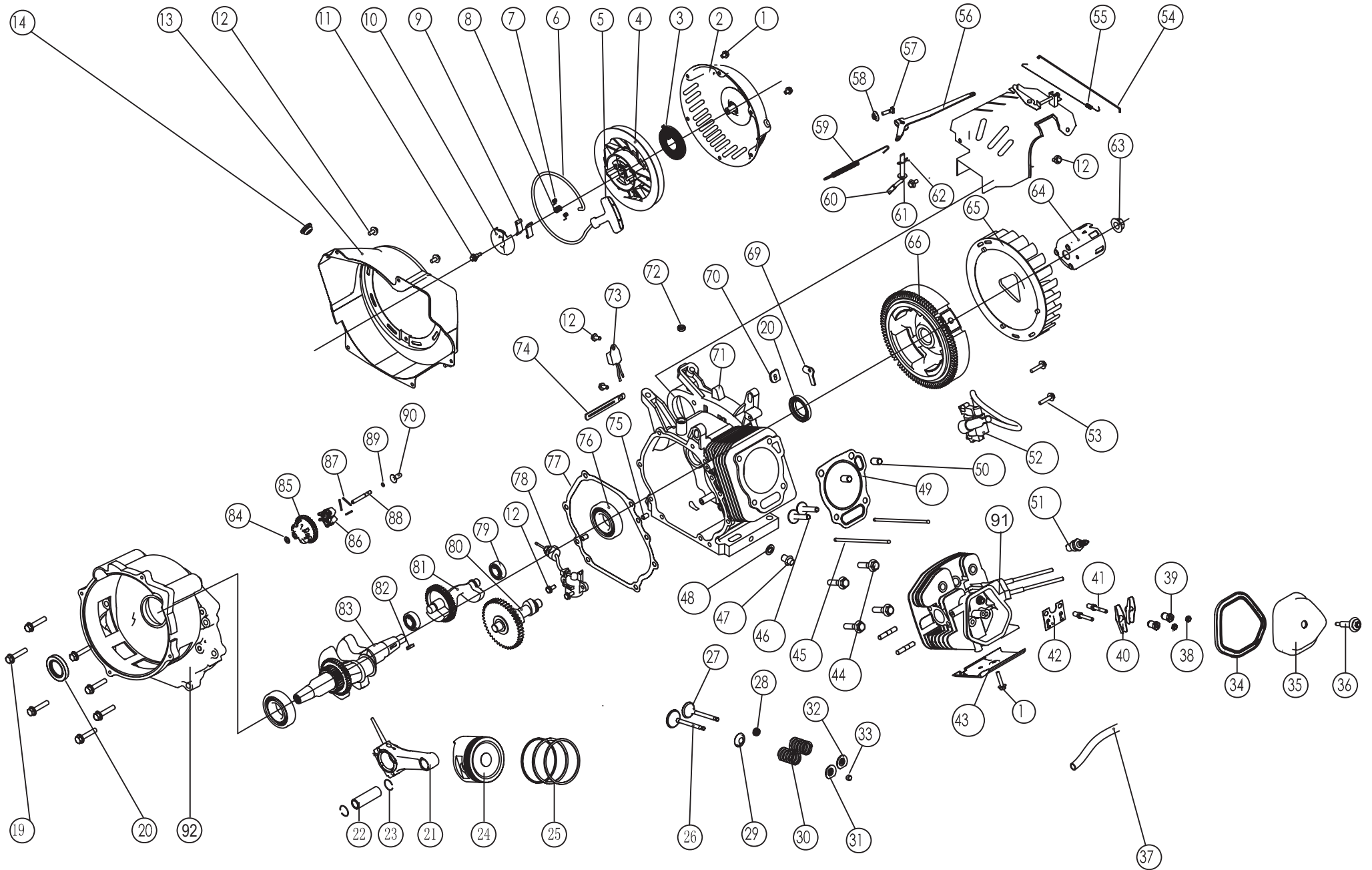


position	description	QTY	název	order no. / objednáací číslo	set order no./ obj. č. sestavy
200	bolt	8	Šroub		
201	right cover	1	Pravý kryt nádrže		
202	left cover	1	Levý kryt nádrže		
203	fuel tank	1	Palivová nádrž	8896118-203	
204	fuel tank cap	1	Zátka palivové nádrže		
205	fuel meter	1	Ukazatel stavu paliva v nádrži		
206	screw 5X12	2	šroub M5X12		
207	bolt flange 6X25	4	šroub M6X25		
208	washer $\phi 6 \times \phi 25 \times 2$	4	podložka $\phi 6 \times \phi 25 \times 2$		
209	rubber cushion	4	gumový silentblok		
210	clip	1	svorka		
211	Screw M5x10	2	Šroub M5 x 10		
212	Air filter cover	1	Kryt vzduchového filtru	8896118-212	
213	Air filter frame	1	Rámeček vzduchového filtru		
214	Paper air filter	1	Papírová filtrační vložka	8896118F	
215	plastic foam air filter	1	Pěnová filtrační vložka		
216	nut M5	6	Matice M5		
217	Air filter separator	1	Kryt vzduchového filtru		
218	air filter separator	1	Kryt vzduchového filtru	8896118-218	
219	nut M6	1	Matice M6		
220	air cleaner case comp	1	Základna vzduchového filtru	8896118-220	
221	air cleaner stay	1	Držák vzduchového filtru		
222	nut M6	1	Matice M6		
223	muffler pipe gasket	2	Těsnění výfukového potrubí		
224	bolt, flange 8x32	2	Šroub 8x32		
225	muffler pipe	1	Potrubí výfuku		
226	muffler	1	tlumič výfuku	8896118-226	
227	muffler protector 1	1	chránič výfuku 1		
228	bolt, flange 6X14	7	šroub 6X14		
229	muffler protector 2	1	chránič výfuku 2		
230	muffler protector 3	1	chránič výfuku 3		
231	bolt, flange 8X16	2	šroub 8x16		
232	bolt, flange 8X16	2	šroub 8x16		
233	muffler stay comp	1	držák výfuku		
234	bolt	1	šroub		
235	bolt M5X10	2	šroub M5X10		
236	generator end cover	1	koncový kryt alternátoru		
237	terminal	1	svorkovnice		
238	AVR	1	elektronický obvod AVR	8896118P	
239	diode assy	1	usměrňovací můstek	8896118K	
240	brush assy	2	uhlíkový kartáč	8896118G	
241	end cover	1	koncový kryt statoru	8896118-241	
242	flange bolt M6x164	4	šroub M6 x 164		
243	stator cover	1	kryt statoru		
244	stator	1	stator	8896118-244	
245	flange bolt M10x1.25x250	1	šroub M10 x 1,25 x 250		
246	spring washer $\phi 10$	1	pružná podložka $\phi 10$		
247	washer $\Phi 10$	1	podložka $\Phi 10$		
248	rotor	1	rotor	8896118-248	
249	bolt M6X12	1	šroub M6X12		
250	cover	1	kryt		
251	fuel tank filter	1	Filtr paliva		
252	O ring	1	O kroužek		
253	Oil tank cap	1	Zátka olejové nádrže		
254	engine type LC190F	1	motor typ LC190F		
255	bolt	2	šroub		

256	carburettor insulator packing	1	těsnění izolátoru karburátoru	8896118-256		
257	carburettor insulator	1	izolátor karburátoru	8896118-257		
258	packing	1	těsnění	8896118-258		
259	carburettor	1	karburátor	8896118H		
260	grommet	1	průchodka			
261	packing	1	těsnění	8896118-261		
262	choke lever comp	1	páčka sytiče	8896118M		
263	diahpragm assy	1	redukce			
264	fuel tube	1	palivová hadička			
265	valve	1	jednocestný ventil			
266	fuel tube	1	palivová hadička			
267	clip	6	svorka			
268	bottom rubber 1	2	gumový silentblok 1			
269	nut M6	1	matice M6			
270	bolt M6X12	1	šroub M6X12			
271	earth line	1	zemní drát			
272	build up	1	průchodka			
273	conduit	1	bužírka			
274	build up	1	průchodka			
275	case	1	pouzdro	8896118-275		
276	fuel cock	1	palivový kohout	8896118-276		
277	fuel tube	1	palivová hadička			
278	clip	1	svorka			
279	frame	1	rám			
280	nut M10	4	matice M10			
281	bottom rubber 2	2	gumový silentblok 2			
282	nut M8	4	matice M8			
283	bolt M6X12	4	šroub M6X12			
284	main switch	1	hlavní vypínač	8896118E		
285	multimeter	1	multimetr	8896118A		
286	output 12V connector	2	Výstup 12V konektor			
287	230V socket	2	230V zásuvka			
288	12V circuit breaker	1	12V jistič			
289	230V/400V mode switch	1	přepínač režimu 230V/400V	8896118D		
290	three-phase circuit breaker	1	třífázový jistič	8896118B		
291	400V socket	1	400V zásuvka	8896118L		
292	Front panel	1	Čelní panel	8896118-292		
293	breaker 230V AC 17A	1	jistič 230V AC 17A	8896118C		



position	description	QTY	název	order no. / objednáací číslo	set order no./ obj. č. sestavy
1	Flange bolt M6x8	6	Šroub M6 x 8		
2	Recoil starter case comp	1	Kryt startéru		
3	Starter return spring	1	Vratná pružina startéru		
4	Recoil starter pulley	1	Naviják lanka startéru		
5	Recoil starter knob	1	Rukojeť startéru		
6	Recoil starter rope	1	Lanko startéru		
7	Ratchet spring	2	Pružina ráčky		
8	Ratchet guide spring	1	Pružina		
9	Ratchet starter	2	Západky startéru		
10	Ratchet guide	1	Příruba startéru		
11	Ratchet guide bolt	1	Šroub příruby startéru		
12	Flange bolt M6x12	7	Šroub M6 x 12		
13	Fan cover comp	1	Kryt ventilátoru		
14	Switch	1	Záslepka		
19	Flange bolt M8x40	7	Šroub M8 x 40		
20	Oil seal	2	Olejové těsnění	LC190F-20	
21	Connecting rod assembly	1	Ojnice		
22	Piston pin	1	Pístní čep	LC190F-22	
23	Piston pin clip	2	Pojistný kroužek pístního čepu	LC190F-23	
24	Piston	1	Píst	LC190F-24	
25	Oil seal set comp	1	Mazací pístní kroužek	LC190F-25	
	Second ring set	1	Druhý stírací pístní kroužek	LC190F-25	
	First ring set	1	První stírací pístní kroužek	LC190F-25	
26	EX, Valve	1	Výfukový ventil	LC190F-26	
27	IN, valve	1	Nasávací ventil	LC190F-27	
28	Valve oil	1	Olejový ventil	LC190F-28	
29	Valve spring washer	1	Podložka pružiny ventilu	LC190F-29	
30	Valve spring	2	Pružina ventilu	LC190F-30	
31	Ex , valve spring retainer	1	Podložka pružiny výfukového ventilu	LC190F-31	
32	IN , valve spring retainer	1	Podložka pružiny sacího ventilu	LC190F-32	
33	Valve rotator	1	Rotátor ventilu	LC190F-33	
34	Head over packing	1	Těsnění víka hlavy válce	LC190F-34	
35	Head cover comp	1	Víko hlavy válce	LC190F-35	
36	Head cover bolt comp	1	Šroub víka hlavy válce		
37	Tube	1	Hadička		
38	Pivot adjusting nut	2	Matice nastavení čepu	LC190F-38	
39	Rocker arm pivot	2	Čep vahadla	LC190F-39	
40	Valve rocket arm	2	Rameno vahadla ventilu	LC190F-40	
41	Pivot bolt	2	Šroub čepu	LC190F-41	
42	Push rod guide plate	1	Vodící deska táhla	LC190F-42	
43	Shroud	1	Kytka		
44	Bolt	4	Šroub		
45	Push rod	2	Táhlo	LC190F-45	
46	Valve lifter	2	Zvedač ventilu	LC190F-46	
47	Drain plug bolt	2	Šroub výpustě olejové nádrže		
48	Drain plug washer	2	Podložka vypouštěcího šroubu		
49	Cylinder head casket	1	Těsnění hlavy válce	LC190F-49	
50	Dowel pin	2	Kolík		
51	Spark plug	1	Zapalovací svíčka		
52	ignition	1	zapalování	LC190F-52	
53	Bolt M6x29	2	Šroub M6 x 29		
54	Governor rod	1	Táhlo regulátoru		

55	Throttle return spring	1	Vratná pružina plynu	LC190F-55		
56	Governor arm	1	Rameno regulátoru			
57	Governor arm bolt	1	Šroub ramena regulátoru			
58	Nut M6	2	Matice M6			
59	Governor spring	1	Pružina regulátoru	LC190F-59		
60	Cover arm shaft	1	Kryt ramene hřídele			
61	Washer 8.2x17x0.8	1	Podložka 8,2 × 17 × 0,8			
62	Pin clip	1	Pojistka čepu			
63	Special nut	1	Speciální matice			
64	Starter pulley comp	1	Protikus startéru			
65	Cooling fan	1	Chladicí ventilátor			
66	Flywheel comp	1	Setrvačnick	LC190F-66		
69	Wire flat	1	Plochý drát			
70	Packing	1	Těsnění			
71	Crankcase assy	1	Sestava klikové skříně			
72	Oil seal	1	Olejoyé těsnění			
73	Diode comp	1	Relé olejového čidla			
74	Wire clip	1	Pojistka			
75	Dowel pin 8x14	2	Čep 8 × 14			
76	Radial ball bearing 6207/C3	2	Radiální kuličkové ložisko 6207/C3			
77	Case cover packing	1	Těsnění klikové skříně	LC190F-77		
78	Oil level switch assy	1	Olejoyé čidlo			
79	Radial ball bearing 6202/P6	2	Radiální kuličkové ložisko 6202/P6			
80	Camshaft comp	1	Vačková hřídel	LC190F-80		
81	Balance gear	1	Závaží regulátoru			
82	Key	1	Klín			
83	Crankshaft comp	1	Kliková hřídel	LC190F-83		
84	Washer	1	Podložka			
85	Governor weight holder	1	Držák závaží regulátoru			
86	Governor weight	3	Závaží regulátoru			
87	Governor weight pin	3	Čep závaží regulátoru			
88	Governor shaft	1	Hřídel regulátoru			
89	Governor shaft clip	1	Pojistka hřídele regulátoru			
90	Governor slider	1	Jezdec regulátoru			
91	Head comp	1	Hlava válce	LC190F-91		
92	Crankcase cover	1	Kryt klikové skříně			

