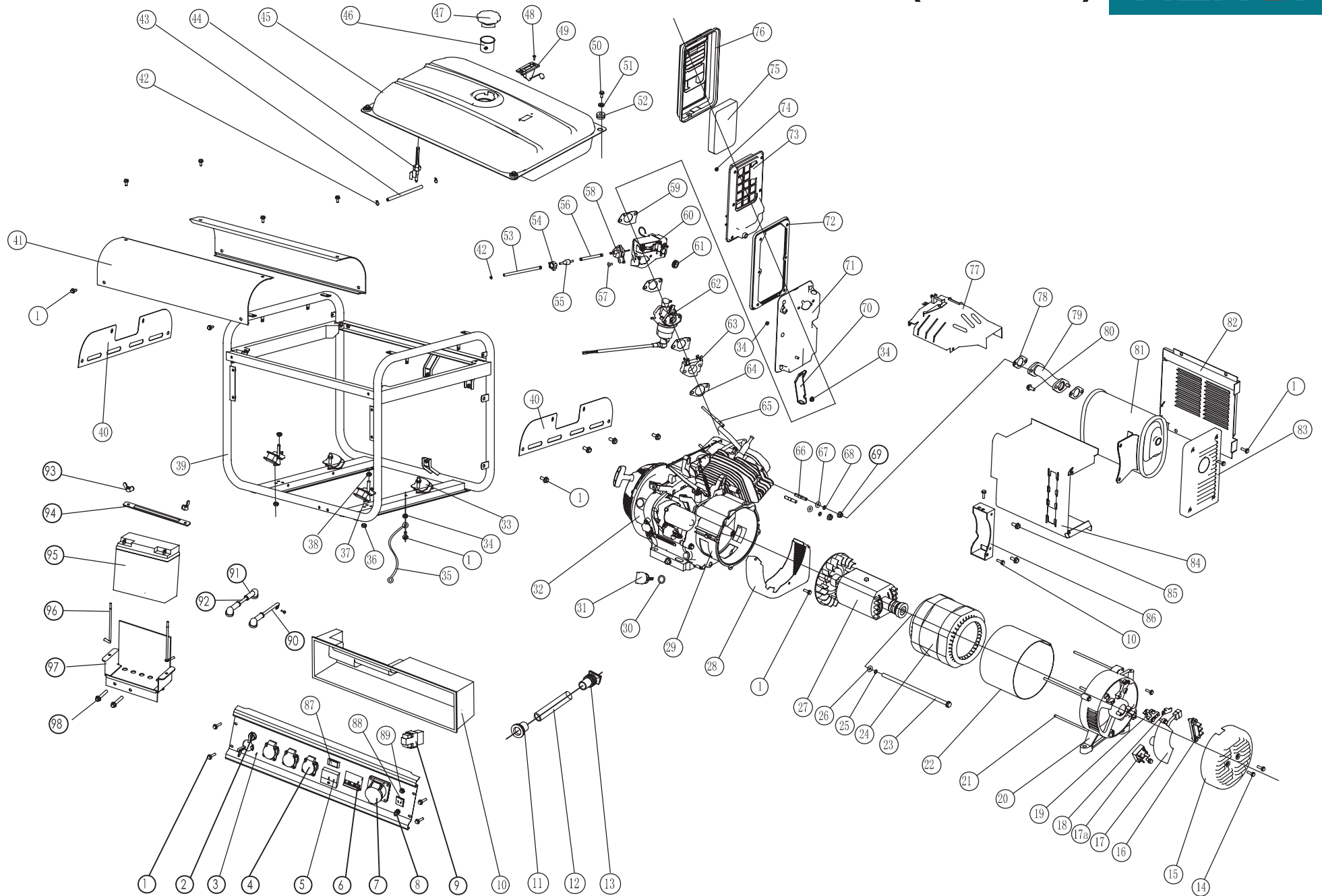
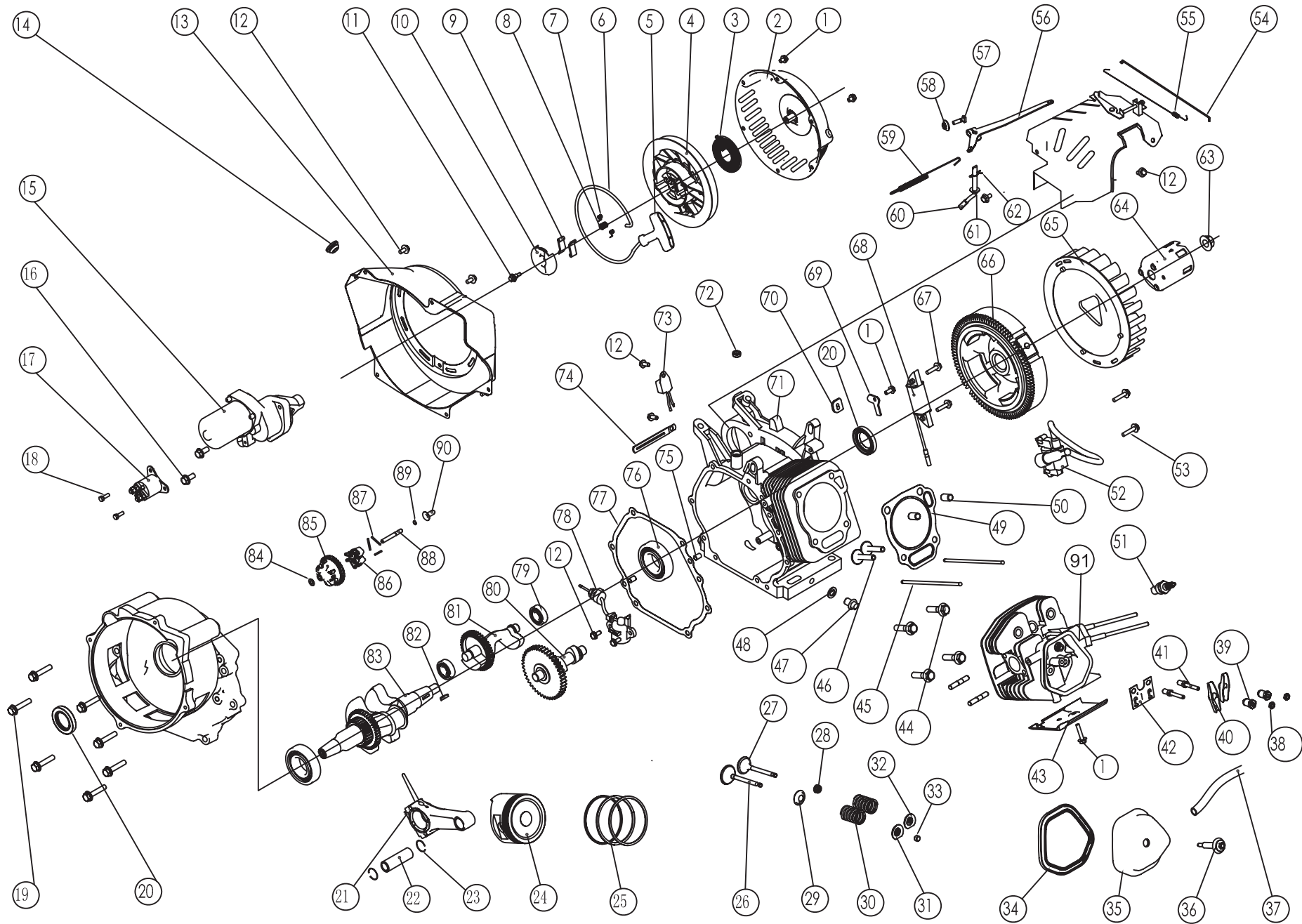


# EGM 60 AVR-3E (8896114)



position	description	QTY	název	order no. / objednáací číslo	set order no./ obj. č. sestavy
1	Bolt M6X12	32	Šroub M6x12		
2	switch	1	Spínač zapalování	8896114-2	
3	Control panel	1	Ovládací panel	8896114-3	
4	AC Receptacle	3	Zásuvka AC 230V	8896112-4	
5	Volt meter	1	Voltmetr	8896112L	
6	Breaker	1	Jistič	8896112-6	
7	Receptacle	1	Zásuvka 400V		
8	earth Bolt	1	Zemnicí svorka		
9	Rectifier	1	Usměřňovač	8896112N	
10	case	1	Kryt ovládacího panelu	8896112T	
11	build up	1	průchodka		
12	conduit	1	Kabeláž		
13	build up	1	průchodka		
14	Bolt M5×10	2	Šroub M5×10		
15	Generator end cover	1	Kryt elektroniky alternátoru	8896112-15	550011
16	terminal	1	svorkovnice	8896112-16	
17	AVR	1	AVR	8896112C	
17a	Diode assy	1	Diodový usměřňovací můstek	8896112B	
18	Brush assy cover board	1	Krycí deska uhlíkového kartáče		
19	Brush assy	1	uhlíkový kartáč	8896112O	
20	End cover	1	Kostra alternátoru		
21	Flange bolt M6×164	4	Šroub M6×164		
22	Stator cover	1	Kryt statoru		
23	Flange bolt M10×1.25×250	1	Šroub M10×1,25×250		
24	Stator assy	1	Stator	8896112-24	
25	Spring washer φ10	1	Pružná podložka φ10		
26	Washer Φ10	1	Podložka φ10		
27	Rotor comp	1	Rotor	8896112-27	
28	cover	1	Kryt		
29	Crankcase cover	1	Kryt klikové skříně		
30	O-Ring	1	O-kroužek		
31	oil filler cap	1	Zátka plnicího otvoru olejové nádrže	8896112U	
32	Engine	1	Motor	550004	
33	Bottom rubber 1	2	Silentblok motoru 1	8896112R	
34	Nut M6	1	Matice M6		
35	earth line	1	Zemnicí kabel		
36	Nut M8	12	Matice M8		
37	Bottom rubber 2	2	Silentblok motoru 2		
38	Nut M10	4	Matice M10		
39	frame	1	Rám	8896112-39	
40	Ornament	2	Kryt		
41	Ornament	2	Kryt	8896112-41	
42	Clip	6	Spona	8896112-42-A	
43	Fuel tube	1	Palivová hadička	8896112-43	
44	Fuel cock	1	Palivový kohout	8896112I	
45	Fuel tank	1	Palivová nádrž	8896112-45	
46	Fuel filter	1	Palivový filtr	8896112H	
47	Fuel tank cap	1	Víčko palivové nádrže	8896112E	
48	Screw M5×6	2	Šroub M5×6		
49	Fuel meter assy	1	Ukazatel stavu paliva		
50	Bolt M6×25	4	Šroub M6 × 25		
51	Washer Φ6	4	Podložka 6		
52	Tank rubber	4	Silentblok palivové nádrže		
53	Rubber tube	1	Palivová hadička	8896112-53	
54	Clip	1	Spona		

55	valve	1	Ventil	8896112-55		
56	Rubber tube	1	Palivová hadička			
57	Screw M5x10	2	Šroub M5 x 10			
58	Diaphragm assy.	1	Bránice kompl.			
59	Packing	3	Těsnění	8896112-59		
60	Stay assy.	1	Ovládací prvek karburátoru			
61	grommet	1	průchodka			
62	carburetor	1	karburátor	8896112J		
63	Carburetor insulator	1	Izolátor kaburátoru	8896112-63		
64	Carburetor insulator packing	1	tesnění izolátoru karburátoru	8896112-64		
65	Bolt	2	Šroub			
66	Bolt	2	Šroub			
67	Washer Φ8	2	Podložka 8			
68	Spring washer φ8	2	Pružná podložka 8			
69	Nut M8	2	Matice M8			
70	Air cleaner stay	1	Podpěra vzduchového filtru			
71	Air cleaner case comp	1	Základna vzduchového filtru	8896112-71		
72	Air cleaner seal	1	Těsnění vzduchového filtru	8896112-72		
73	separator	1	Rámeček filtrační vložky	8896112-73		
74	Nut M5	6	Matice M5			
75	element	1	Pěnová filtrační vložka	8896112A		
76	Air cleaner cover comp	1	Kryt vzduchového filtru	8896112-76		
77	Control assy	1	Sestava ovládání regulátoru			
78	Muffler gasket	2	Těsnění výfukového potrubí	8896112-78		
79	Ex pipe	1	Výfukové potrubí			
80	Bolt M8x25	2	Šroub M8x25			
81	muffler	1	Tlumič výfuku	8896112-81		
82	Muffler outer protector	1	Bezpečnostní kryt tlumiče výfuku			
83	Muffler life protector	1	Bezpečnostní kryt tlumiče výfuku			
84	Muffler inner protector	1	Bezpečnostní kryt tlumiče výfuku			
85	Bolt M8x20	5	Šroub M8x20			
86	muffler stay	1	Podpěra výfuku			
87	Chronograph	1	Čítač motohodin	8896112F		
88	Receptacle	1	Zásuvka 230V	8896112-88		
89	DC Breaker	1	Jistič DC 12V/8,3A	8896112-89		
90	battery black wire(-)	1	černá kabel baterie (-)			
91	jacket	3	izolace			
92	battery red wire (+)	1	rudý kabel baterie (+)			
93	Nut M6	2	Matice M6			
94	Battery setting plate	1	Příruha baterie			
95	Battery	1	Baterie			
96	bolt M6	2	Šroub M6			
97	Battery guard	1	Držák baterie			
98	Bolt M8x50	2	Šroub M8x50			



position	description	QTY	název	order no. / objednáací číslo	set order no./ obj. č. sestavy
1	Flange bolt M6x8	6	Šroub M6 x 8		8896112G
2	Recoil starter case comp	1	Kryt startéru	ST188F-2	
3	Starter return spring	1	Vratná pružina startéru	ST188F-3	
4	Recoil starter pulley	1	Naviják lanka startéru	ST188F-4	
5	Recoil starter knob	1	Rukojeť startéru	ST188F-5	
6	Recoil starter rope	1	Lanko startéru	ST188F-6	
7	Ratchet spring	2	Pružina ráčky	ST188F-7	
8	Ratchet guide spring	1	Pružina	ST188F-8	
9	Ratchet starter	2	Západky startéru	ST188F-9	
10	Ratchet guide	1	Příruba startéru	ST188F-10	
11	Ratchet guide bolt	1	Šroub příruby startéru	ST188F-11	
12	Flange bolt M6x12	7	Šroub M6 x 12		550004
13	Fan cover comp	1	Kryt ventilátoru		
14	Switch	1	Záslepka		
15	Start motor	1	Elektromotor elektrického startéru	MH188F-15	
16	Flange bolt M8x35	2	Šroub M8 x 35		
17	relay	1	Relé startovacího elektromotoru	MH188F-17	
18	Flange bolt M5x20	2	Šroub M5 x 20		
	Flexible gasket	2	Pružná podložka		
19	Flange bolt M8x40	7	Šroub M8 x 40		
20	Oil seal	2	Olejové těsnění	ST188F-20	
21	Connecting rod assembly	1	Ojnice	8896112W	
22	Piston pin	1	Pístní čep	ST188F-22	
23	Piston pin clip	2	Pojistný kroužek pístního čepu	ST188F-23	
24	Piston	1	Píst	8896112P	
25	Oil seal set comp	1	Mazací pístní kroužek		
	Second ring set	1	Druhý stírací pístní kroužek		
	First ring set	1	První stírací pístní kroužek		
26	EX, Valve	1	Výfukový ventil	ST188F-26	8896112X
27	IN, valve	1	Nasávací ventil	ST188F-27	
28	Valve oil	1	Olejový ventil	ST188F-28	
29	Valve spring washer	1	Podložka pružiny ventilu	ST188F-29	
30	Valve spring	2	Pružina ventilu	ST188F-30	
31	Ex , valve spring retainer	1	Podložka pružiny výfukového ventilu	ST188F-31	
32	IN , valve spring retainer	1	Podložka pružiny sacího ventilu	ST188F-32	
33	Valve rotator	1	Rotátor ventilu	ST188F-33	
34	Head over packing	1	Těsnění víka hlavy válce	8896112-E34	
35	Head cover comp	1	Víko hlavy válce	ST188F-35	
36	Head cover bolt comp	1	Šroub víka hlavy válce		
37	Tube	1	Hadička	ST188F-37	
38	Pivot adjusting nut	2	Matice nastavení čepu	ST188F-38	
39	Rocker arm pivot	2	Čep vahadla	ST188F-39	
40	Valve rocket arm	2	Rameno vahadla ventilu	ST188F-40	
41	Pivot bolt	2	Šroub čepu		
42	Push rod guide plate	1	Vodící deska táhla	ST188F-42	
43	Shroud	1	Krytka		
44	Bolt	4	Šroub		
45	Push rod	2	Táhlo	ST188F-45	
46	Valve lifter	2	Zvedač ventilu	ST188F-46	
47	Drain plug bolt	2	Šroub výpustě olejové nádrže		
48	Drain plug washer	2	Podložka vypouštěcího šroubu		
49	Cylinder head casket	1	Těsnění hlavy válce	8896112-E49	

50	Dowel pin	2	Kolík	ST188F-50	
51	Spark plug	1	Zapalovací svíčka		
52	ignition	1	zapalování	8896112V	
53	Bolt M6×29	2	Šroub M6 x 29		
54	Governor rod	1	Táhlo regulátoru	ST188F-54	
55	Throttle return spring	1	Vratná pružina plynu	ST188F-55	
56	Governor arm	1	Rameno regulátoru	ST188F-56	
57	Governor arm bolt	1	Šroub ramena regulátoru		
58	Nut M6	2	Matice M6		
59	Governor spring	1	Pružina regulátoru	ST188F-59	
60	Cover arm shaft	1	Kryt ramene hřídele		
61	Washer 8.2×17×0.8	1	Podložka 8,2 × 17 × 0,8		
62	Pin clip	1	Pojistka čepu		
63	Special nut	1	Speciální matice		
64	Starter pulley comp	1	Protikus startéru		
65	Cooling fan	1	Chladicí ventilátor	ST188F-65	
66	Flywheel comp	1	Setrvačnick	MH188F-66	
67	Flange bolt M6×29	2	Šroub M6 x 29		
68	Electric coil	1	Cívka dobíjení akumulátoru	MH188F-68	
69	Wire flat	1	Plochý drát		
70	Packing	1	Těsnění		
71	Crankcase assy	1	Sestava klikové skříně	ST188F-71	
72	Oil seal	1	Olejové těsnění		
73	Diode comp	1	Relé olejového čidla	MH188F-73	
74	Wire clip	1	Pojistka		
75	Dowel pin 8×14	2	Čep 8 × 14	ST188F-75	
76	Radial ball bearing 6207/C3	2	Radiální kuličkové ložisko 6207/C3		
77	Case cover packing	1	Těsnění klikové skříně	8896112-E77	
78	Oil level switch assy	1	Olejové čidlo	ST188F-78	
79	Radial ball bearing 6202/P6	2	Radiální kuličkové ložisko 6202/P6		
80	Camshaft comp	1	Vačková hřídel	ST188F-80	
81	Balance gear	1	Závaží regulátoru	ST188F-81	
82	Key	1	Klín	ST188F-82	
83	Crankshaft comp	1	Kliková hřídel	8896112Y	
84	Washer	1	Podložka	ST188F-84	
85	Governor weight holder	1	Držák závaží regulátoru	ST188F-85	
86	Governor weight	3	Závaží regulátoru	ST188F-86	
87	Governor weight pin	3	Čep závaží regulátoru	ST188F-87	
88	Governor shaft	1	Hřídel regulátoru	ST188F-88	
89	Governor shaft clip	1	Pojistka hřídele regulátoru	ST188F-89	
90	Governor slider	1	Jezdec regulátoru	ST188F-90	
91	Head comp	1	Hlava válce		
92	Crankcase cover	1	Kryt klikové skříně	ST188F-92	

550003

ST188F-84-90

