

HERON

HERON EGM 55 AVR-1 (8896113)

Generátor elektrického proudu / CZ

Generátor elektrického prúdu / SK

Elektromos áramot fejlesztő generátor / HU



CE

Návod k použití
Návod na použitie
Használati utasítás

Úvod

Vážený zákazníku,

děkujeme za důvěru, kterou jste projevil značce HERON zakoupením této elektrocentrály.

Výrobek byl podroben zevrubným testům spolehlivosti, bezpečnosti a kvality předepsaných normami a předpisy

Evropské Unie.

Elektrocentrála splňuje veškeré bezpečnostní požadavky kladené na zdrojová soustrojí pracující dle ČSN ISO 8528-8 v izolované soustavě. Z hlediska ochrany před nebezpečným dotykovým napětím na neživých částech elektrocentrály vyhovuje požadavkům 413.5 IEC 364-4-41 na ochranu elektrickým oddělením.

S jakýmkoli dotazy se obraťte na naše zákaznické a poradenské centrum:

www.heron-motor.cz

Fax: +420 225 277 400, Tel.: +420 222 745 130

Výrobce: Madal Bal a.s., P.O.Box 159, 76001 Zlín-Příluky, Česká republika

Datum vydání: 25. 10. 2010

Obsah:

I. Technické údaje.....	3
II. Rozsah dodávky	3
III. Rozsah použití a bezpečnostní pravidla.....	4
Bezpečnost osob	4
Technická bezpečnost	4
IV. Použití piktogramy a důležitá upozornění.....	6
V. Součásti stroje a ovládací prvky	6
VI. Před uvedením elektrocentrály do provozu.....	9
Vizuální kontrola	9
Plnění motoru olejem	9
Plnění palivem	9
VII. Startování motoru.....	10
VIII. Použití elektrocentrály.....	10
IX. Obsluha elektrocentrály.....	12
X. Vypnutí motoru.....	12
XI. Údržba a péče.....	13
Plán pravidelné údržby	14
Čistění vzduchového filtru	15
Údržba zapalovacích svíček.....	15
Údržba palivového filtru	16
Odkalení karburátoru	16
XII. Přeprava a skladování	16
XIII. Diagnostika a odstranění drobných závad.....	17
XIV. Likvidace odpadu	17
XV. Záruka	17

I. Technické údaje

Typové označení	EGM 55 AVR-1
Generátor	jednofázový, synchronní
Napětí/ frekvence	230 V~/ 50 Hz
Max. výkon (230V – 1 fáze)	5,5kVA
Jmenovitý výkon (230V – 1 fáze)	5kVA
Účinník cos φ (230V – 1 fáze)	1
DC (stejnoseměrné) napětí	12 V
DC jmenovitý proud	8,3 A
Třída izolace	B
Krytí	IP23
Motor	zážehový (benzínový), čtyřtakt- ní jednoválec s OHV rozvodem, typ ST188F
Obsah válce	389 ccm
Vrtání x zdvih válce	88 x 64 mm
Kompresní poměr	8,5 : 1
Max. výkon motoru	9kW (13HP) / 4000 min ⁻¹
Kroutící moment	25 Nm/ 2500 min ⁻¹
Zapalování	T.C.I. (tranzistorové, bezkontaktní)
Chlazení	vzduchem
Typ paliva	bezolovnatý benzín 95 oct.
Spotřeba	≤ 0,5 l/kWh při 75% zatížení
Spouštění	manuální
Objem olejové nádrže	1,1 l
Zapalovací svíčka	typu NGK - BPR 5 ES nebo jejich ekvi- valent
Hmotnost motoru (bez náplní)	34kg
Hmotnost (bez náplní)	83kg
Rozměry (délka x šířka x výška)	57 x 69 x 52 cm
Teplota okolního prostředí při spouštění	min. -15°C / max 40°C
Objem palivové nádrže	25 l
Doba provozu na jedno doplnění nádrže	8 hodin (při 75% zatížení)
Hladina akustického tlaku (Lpa) dle 98/37/EC	85 dB(A)
Naměřená hladina akustického výkonu (Lwa)	97 dB(A)

NADSTANDARDNÍ VÝBAVA:

Systém AVR	ano
Čítač motohodin	ano
Bezpečnostní olejové čidlo	ano
Voltmetr	ano

II. Rozsah dodávky

Elektrocentrála HERON EGM 55 AVR-1	1x
Klíč pro montáž zapalovací svíčky	1x
Gumové nožičky	4x
Kabel pro odběr 12V	1x
Návod k použití	1x
Servisní knížka	1x

III. Zásady použití a bezpečnostní pravidla

Elektrocentrála je konstruována k bezpečnému a bezproblémovému provozu za předpokladu, že bude provozována v souladu s návodem na obsluhu. Před prvním použitím elektrocentrály si pozorně prostudujte tento návod k obsluze tak, abyste porozuměli jejímu obsahu. Zabráňte tak možnému vážnému poškození zařízení nebo zranění.

BEZPEČNOST OSOB

Před zahájením práce vždy provedte předběžnou provozní zkoušku. Ujistěte se, že elektrocentrála včetně vedení a zásuvkových spojů je bez závad nebo poškození. Můžete tak předejít úrazu nebo poškození zařízení.

Nikdy zařízení nespouštějte v uzavřené místnosti nebo za podmínek nedostatečného chlazení a přístupu čerstvého vzduchu. Výfukové plyny jsou jedovaté a obsahují jedovatý oxid uhelnatý, který jako bezbarvý a nepáchnoucí plyn může při nadýchání způsobit ztrátu vědomí, případně i smrt.

Pokud je elektrocentrála umístěna ve větraných místnostech, je zapotřebí dodržet další pravidla ochrany proti požáru.

Provozní náplně jsou hořlavé a jedovaté. Zamezte proto kontaktu těchto látek s pokožkou či jejich požití. Při manipulaci s provozními náplněmi nekuřte ani nemanipulujte s otevřeným ohněm.

Před zahájením provozu se musí obsluha elektrocentrály důkladně seznámit se všemi ovládacími prvky a zejména pak se způsobem, jak v nouzové situaci elektrocentrálu co nejrychleji vypnout.

Nenechávejte nikoho obsluhovat elektrocentrálu bez předchozího poučení. Zabráňte také tomu, aby zařízení obsluhovala osoba indisponovaná vlivem drog, léků, alkoholu či nadměru unavená a ani vy sami tak nečiňte.

Elektrocentrála a zejména pak motor a výfuk jsou během provozu i dlouho po vypnutí velmi horké a mohou způsobit popáleniny. Všechny osoby (zejména děti) i zvířata se proto musí zdržovat v bezpečné vzdálenosti od zařízení.

Pohonné látky jsou hořlavé a snadno se vznítí, proto při manipulaci s pohonnými látkami nekuřte ani nepoužívejte otevřeného ohně.

Manipulaci s pohonnými látkami a tankování provádějte v dobře větraných prostorách, aby nedošlo k nadýchání se

benzinovými výpari. Používejte při tom vhodné ochranné pomůcky, aby nedošlo k potřísnění kůže při případném rozlití.

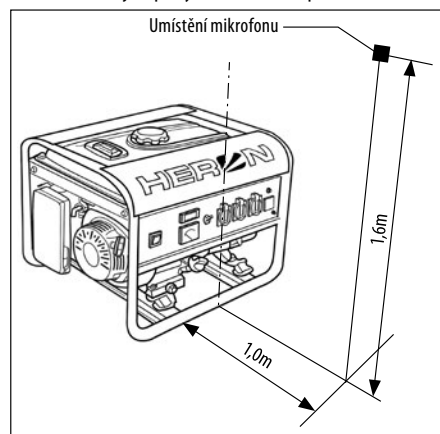
Pohonné látky nedoplňujte za chodu elektrocentrály – před tankováním vypněte motor. Palivovou nádrž nepřelěvejte.

Nikdy neobsluhujte elektrocentrálu mokřima rukama. Hrozí nebezpečí úrazu elektrickým proudem.

PROVEDENÉ MĚŘENÍ AKUSTICKÉHO TLAKU DLE 98/37/EC :

▲ UPOZORNĚNÍ

Uvedené číselné hodnoty představují hladiny vyzářeného hluku a nemusí nutně představovat bezpečné hladiny hluku na pracovišti. Ačkoliv mezi hodnotami hladiny vyzářeného hluku a hladiny expozice hluku je určitá korelace, není ji možno spolehlivě použít k stanovení, zda jsou či nejsou nutná další opatření. Faktory, které ovlivňují aktuální hladinu hlukové expozice pracovníků, zahrnují vlastnosti pracovní místnosti, jiné zdroje hluku atd., tj. například počet strojů nebo jiných v blízkosti probíhajících pracovních procesů, a dále i délku doby, po kterou je obsluhující pracovník vystaven hluku. Také povolená úroveň expozice se může lišit v různých zemích. Tato informace však umožní uživateli stroje lépe vyhodnotit nebezpečí a rizika.



TECHNICKÁ BEZPEČNOST – ZÁSADY SPRÁVNÉHO POUŽITÍ

Elektrocentrála musí být provozována výhradně na pevném vodorovném povrchu tak, aby nemohlo dojít k jejímu převrácení. Při provozu v jiné než vodorovné poloze může dojít k vytékání paliva z nádrže. Systém mazání motoru spolehlivě funguje pouze do náklonu 16° ve všech smě-

rech. Provoz ve větší náklonu vede k vážnému poškození motoru a je proto nepřijatelný. Na vady vzniklé provozováním v nevhodné poloze nelze uplatnit záruku.

V zájmu zabezpečení dostatečného chlazení elektrocentrálu provozujte ve vzdálenosti minimálně 1m od zdí budov, jiných zařízení či strojů. Na motor nikdy nepokládejte žádné předměty.

Během provozu elektrocentrály v její blízkosti nemanipulujte se vznětlivými látkami. Před tankováním elektrocentrály vždy vypněte motor. Tankování provádějte v dobře větraném prostoru. Pokud dojde k rozlití paliva, před nastartováním motoru musí být vysušeno a výpari odvětrány. Nádrž elektrocentrály nikdy nepřepĺňujte!

Elektrocentrála nesmí být za žádných okolností svépomocně připojována do domovní rozvodné sítě jako záloha! Ve zvláštních případech, kdy jde o připojení alternativního napájecího zařízení ke stávajícímu rozvodnému systému, smí být toto připojení provedeno jen kvalifikovaným elektrikářem s oprávněním tato připojení provádět, který zná problematiku použití přenosných elektrocentrál z hlediska bezpečnosti a platných elektro-technických předpisů a je schopen posoudit rozdíly mezi zařízeními pracujícími ve veřejné rozvodné síti a zařízeními napájenými ze zdrojového soustrojí. Za případné škody nebo zranění vzniklé neodborným spojováním s veřejným rozvodem nenese výrobce ani prodejce elektrocentrály žádnou odpovědnost.

K elektrocentrále nepřipojujte jiné typy zásuvkových konektorů, než odpovídají platným normám a pro které je elektrocentrála zároveň uzpůsobena. V opačném případě hrozí nebezpečí zranění elektrickým proudem nebo vznik požáru. Přírodní kabel použitého spotřebičů musí odpovídat platným normám. Vzhledem k velkému mechanickému namáhání používejte výhradně ohebný pryžový kabel (podle IEC 245-4).

K elektrocentrále připojujte pouze spotřebiče stavěné na odpovídající hodnoty napětí (230V/50Hz).

Ochrana zdrojového soustrojí proti přetížení a zkratu je závislá na jističích speciálně přizpůsobených zdrojovému soustrojí. Pokud je nutné tyto jističe vyměnit, musí být nahrazeny jističi se stejnými parametry a charakteristikami.

K elektrocentrále připojujte pouze spotřebiče v bezvadném stavu, nevykazující žádnou funkční abnormalitu.

Pokud se na spotřebiči projevuje závada (jiskří, běží pomalu, nerozběhne se, je nadměru hlučný, kouří...), okamžitě jej vypněte, odpojte a závadu odstraňte.

Průřez a délku použitého prodlužovacího kabelu konzultujte s kvalifikovaným elektrikářem nebo se řiďte normou ČSN ISO 8528-8. Mějte na paměti, že čím delší je prodlužovací kabel, tím nižší jmenovitý výkon lze kvůli elektrickým ztrátám na vodiči odebrat na jeho koncovce. Prodlužovací kabel nesmí být stočený na cívce ale v rozvinutém stavu.

Předepsané parametry pro použití prodlužovacího vedení dle ČSN ISO 8528-8:

Pro průřez vodiče prodlužovacího kabelu 1,5mm² - maximální délka prodlužovacího kabelu 60m.

Pro průřez vodiče prodlužovacího kabelu 2,5mm² - maximální délka prodlužovacího kabelu 100m.

Elektrocentrála nesmí být provozována nechráněna proti nepříznivým povětrnostním vlivům. Stroj během použití i skladování neustále chraňte před vlhkostí, nečistotami a jinými korozními vlivy.

Dle normy ČSN ISO 8528-8 čl. 6.7.3 uzemnění elektrocentrály daného max. výkonu není vyžadováno. Jelikož je tato elektrocentrála vybavená uzemňovacím vývodem, zabezpečte uzemnění elektrocentrály vždy, když je to možné.

Zásuvky nikdy nepřepojujte! Přepojování za účelem zvýšení maximálního jmenovitého proudu nebo jakýmkoli jiným účelem může způsobit poškození elektrocentrály nebo požár a je považováno za hrubé zasahování do konstrukce elektrického zapojení elektrocentrály čímž je v rozporu se záručními podmínkami.

Jakékoliv zásahy nebo opravy v elektroinstalaci smí provádět pouze technik autorizovaného servisu značky HERON (tj. osoba s odpovídající elektrotechnickou kvalifikací a písemným povolením výrobce elektrocentrály – firmy Madal Bal a.s.). V opačném případě se jedná o neoprávněný zásah do elektrocentrály mající za následek ztrátu záruky (viz záruční podmínky)!

Nikdy nemeňte nastavení a seřízení motoru; pracuje-li motor nepravdělně, obraťte se na autorizovaný servis značky HERON.

Podle hygienických předpisů nesmí být elektrocentrála používána, pokud je tím omezoována veřejnost v době nočního klidu tj. od 22.00 do 6.00 hodin.

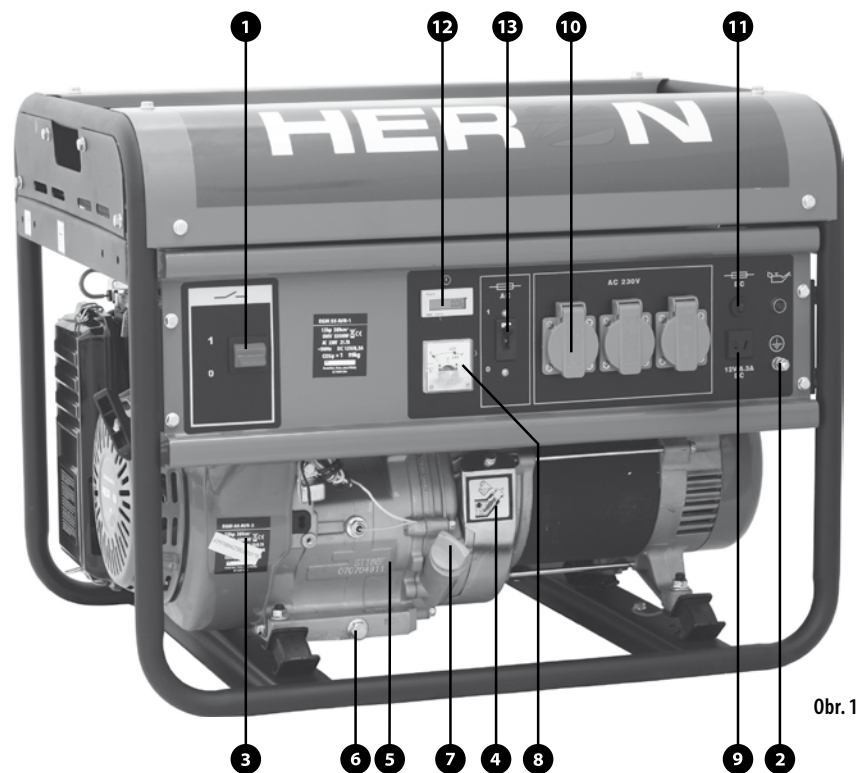
IV. Použité piktogramy a důležitá upozornění

Před použitím si pozorně prostudujte návod k použití.	
Elektrocentrála je dodávána bez oleje. Před prvním spuštěním do motoru nalijte doporučený olej na předepsanou úroveň (viz. kapitola "Plnění motoru olejem")	
POZOR HORKÉ! Nedotýkejte se horkých částí motoru.	
Palivový kohout	
Hlavní vypínač	
Jistič stejnosměrného a střídavého okruhu.	
čítač motohodin	
Zemnicí svorka	
Pozice páky ovládání sytiče	
Nepoužívejte v uzavřených prostorách. Oxid uhelnatý je jedovatý.	
UPOZORNĚNÍ. Pravidelné kontroly, zda nedochází k úniku hořlavin. Před doplněním paliva vypněte motor.	

V. Popis součástí stroje

Obr. 1

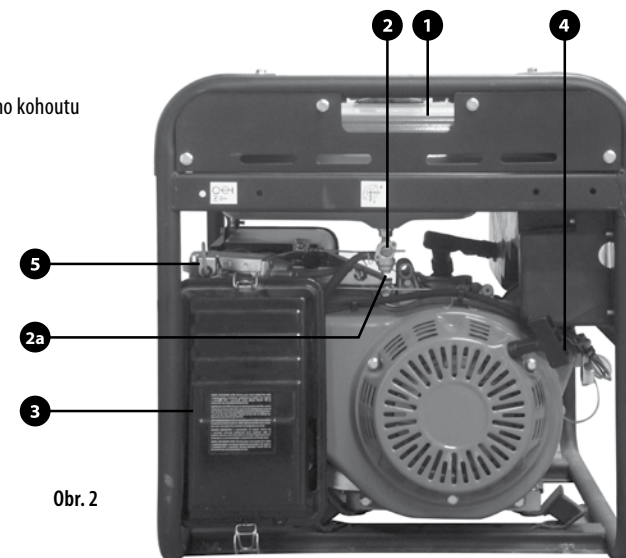
- 1) spínač zapalování
- 2) zemnicí svorka
- 3) štítek s technickými údaji
- 4) piktogram - hladina oleje
- 5) výrobní číslo spalovacího motoru
- 6) šroub výpustního otvoru olejové nádrže
- 7) uzávěr plnicího otvoru olejové nádrže
- 8) voltmetr
- 9) zásuvka 12V DC
- 10) zásuvka 230V/50Hz
- 11) jistič (12V okruh)
- 12) čítač motohodin
- 13) jistič (230V okruh)



Obr. 1

Obr. 2

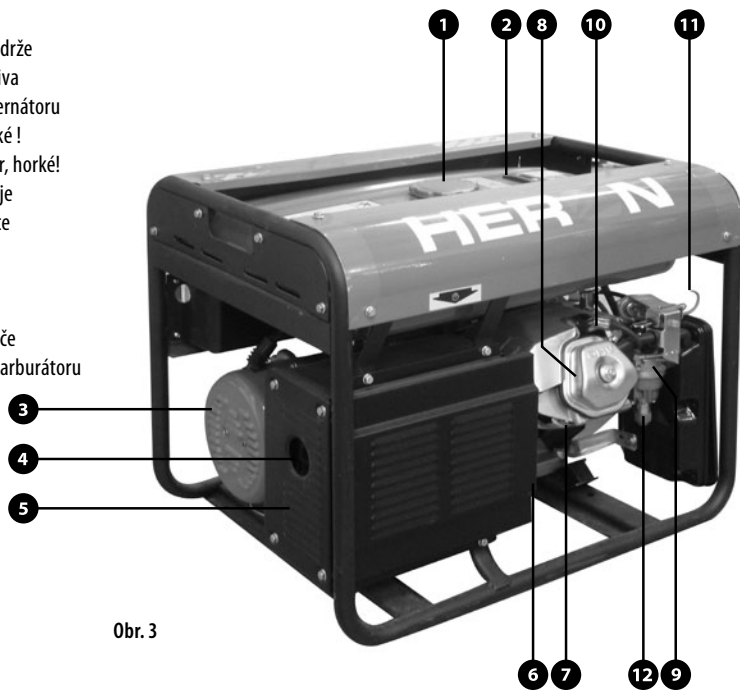
- 1) palivová nádrž
- 2) palivový kohout
- 2a) miska odkalovače palivového kohoutu
- 3) kryt vzduchového filtru
- 4) rukojeť startéru
- 5) táhlo ovládání sytiče



Obr. 2

Obr. 3

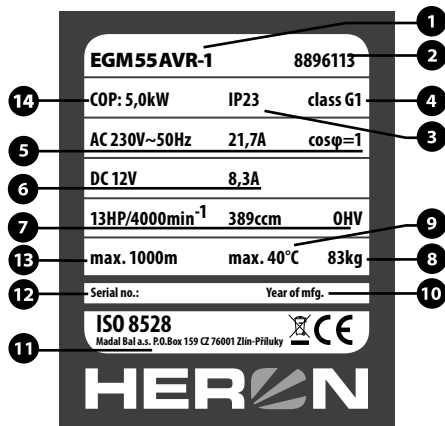
- 1) uzávěr palivové nádrže
- 2) ukazatel stavu paliva
- 3) chladicí otvory alternátoru
- 4) výfuk – pozor, horké!
- 5) kryt výfuku - pozor, horké!
- 6) vypustní šroub oleje
- 7) žebra chlazení válce
- 8) hlava válce
- 9) karburátor
- 10) svíčka zapalování
- 11) táhlo ovládání sytiče
- 12) odkalovací šroub karburátoru



Obr. 3

Obr.4 - informační štítek (obr.1 pozice 3)

1. Typové označení
2. Katalogové číslo
3. Parametry výstupu stejnosměrného napětí
4. Maximální nadmořská výška pro provoz
5. Hmotnost bez provozních náplní
6. Maximální okolní teplota pro provoz
7. Sériové číslo zdrojového soustrojí
8. Rok výroby zdrojového soustrojí
9. Adresa výrobce
10. Parametry motoru
11. Parametry výstupu jednofázového napětí
12. Třída provedení zdrojového soustrojí dle ISO 8528-1:1993
13. Jmenovitý výkon COP zdrojového soustrojí
14. Stupeň ochrany zařízení (IP)



Obr. 4

VI. Před uvedením elektrocentrály do provozu

⚠ VÝSTRAHA!

Kontrolu provádějte před každým spuštěním po umístění elektrocentrály na pevnou vodorovnou plochu při vypnutém motoru, zastaveném přívodu paliva a odpojeném konektoru zapalovací svíčky.

První uvedení do provozu provede prodejce dle přijímacího protokolu – viz. sešit „Záruka a servis“ – nebo majitel sám po dohodě a instrukcích prodejcem.

V případě, že stroj nebyl uveden do provozu a spuštěn prodejcem, postupujte podle následujících kroků:

1. VIZUÁLNÍ KONTROLA

- Po vybalení elektrocentrály vizuálně zkontrolujte stav povrchu a funkci ovládacích prvků.
- Přesvědčte se, že nikde nevisí nezapojené či uvolněné kabely.
- Ještě před nalitím paliva do nádrže zkontrolujte palivový systém, zejména pevné připojení palivových hadiček.

2. PLNĚNÍ MOTORU OLEJEM

⚠ UPOZORNĚNÍ!

- Provozování motoru s nedostatečným či nadměrným množstvím oleje (viz. měrka hladiny oleje) vede k vážnému poškození motoru bez nároku na záruku.
- Kontrolu úrovně oleje provádějte na rovině při vypnutém motoru před každým spuštěním dle tabulky předepsané údržby.
- Olejové čidlo, které je na elektrocentrále instalováno, slouží pouze k zastavení motoru při náhlém úniku a poklesu hladiny motorového oleje. Přítomnost tohoto čidla neopravňuje obsluhu opomíjet kontrolu množství oleje v motoru před každým spuštěním.
- Olejové čidlo nesmí být odpojeno ani demontováno.
- Je zakázáno používat oleje bez detergentních přísad a oleje určené pro dvoutaktní motory.

DOPORUČENÉ OLEJE

- Shell Helix Super SAE 15W40, Castrol GTX 15W40 nebo jejich ekvivalent.

Doporučujeme používat jen kvalitní oleje zavedených značek, které vyhovují požadavkům jakostní třídy API min. SH-5G/CD nebo vyšší. Jakostní třídy olejů jsou značeny na obalu.

Oleje s viskózní třídou SAE 15W40 vám v mírných klimatických podmínkách zaručí vynikající viskózně-teplotní závislost. Pro použití elektrocentrály v extrémně vysokých teplotách použijte třídu 15W50; 10W40 nebo 5W40 při použití v mrazech kolem -10°C.

1. Elektrocentrálu s vypnutým motorem, uzavřeným přívodem paliva a odpojeným konektorem zapalovací svíčky postavte na pevnou vodorovnou plochu.
2. Odšroubujte uzávěr plnicího otvoru olejové nádrže (obr.1 pozice 7)
3. Za použití trychtýře nalijte plnicím otvorem do olejové nádrže cca 1,1l oleje (objem prázdné olejové nádrže). Při plnění dbejte na to, aby olej nevytékal mimo plnicí otvor; pokud se tak stane, motor od rozliitého oleje do sucha očistěte.
4. Očistěte měrku na vnitřní straně uzávěru olejové nádrže a zátku zašroubujte do hrdla olejové nádrže. Po opětovném vysřoubování na měrce odečtěte úroveň hladiny oleje v nádrži – úroveň hladiny by se měla pohybovat mezi dvěma ryskami, ideálně by měla sahat k horní rýsce.
5. Při nízkém stavu oleje doplňte doporučeným olejem (stejným typem oleje, který v elektrocentrále používáte) na požadovanou úroveň. Neměchejte oleje s rozdílnou SAE a jakostní třídou.

3. PLNĚNÍ PALIVEM

⚠ VÝSTRAHA!

- Benzín je velice snadno vznětlivý a výbušný.
- Použijte kvalitní bezolovnatý benzín pro motorová vozidla s oktanovým číslem minimálně 95 (např. Natural 95).
- Použijte výhradně čistý automobilový benzín. Nepoužívejte směs benzínu a oleje, benzín znečištěný nebo benzín pochybné kvality a původu. Zabraňte vnikání prachu, nečistot či vody do palivové nádrže.
- Tankujte v dobře větraném prostoru při vypnutém motoru. Během tankování či v místech, kde jsou umístěny pohonné hmoty, nikdy nekuřte a zabraňte přístupu s otevřeným ohněm.
- Nádrž nedolévejte až po okraj a po tankování ji dobře uzavřete. Naplnění nádrže po okraj bude mít při přepravě za následek vylévání paliva z nádrže i přes zavřený uzávěr.
- Dbejte na to, aby nedošlo k rozliti benzínu. Benzinové výpary nebo rozlité benzín se mohou vznítit. Jestliže dojde k vylití benzínu, je bezpodmínečně nutné jej vysušit a nechat rozptýlit benzinové výpary.

- Zabráňte opakovanému nebo delšímu styku s pokožkou, jakož i vdechování výparů. Uchovávejte benzín mimo dosah dětí.
 - Závady vzniklé z důvodu použití nesprávného typu benzínu, nekvalitního, kontaminovaného či zvětralého nebudou posuzovány jako záruční.
 - Nepoužívejte palivo starší než jeden měsíc od načerpání na čerpací stanici
 - Doporučujeme používat kondicionér do paliva. Zlepšuje vlastnosti paliva, snižuje karbonizaci čím výrazně přispívá k bezproblémovému provozu a prodloužení životnosti motoru.
1. Zkontrolujte hladinu paliva na ukazateli umístěném na vrchní straně palivové nádrže (obr. 3 pozice 2).
 2. Odšroubujte uzávěr palivové nádrže.
 3. Pomocí nálevky přes filtr umístěný v otvoru plnění nádrže palivo doplňte. Objem nádrže je max. 25l
 4. Nádrž uzavřete a uzávěr pevně utáhněte.

POUŽITÍ BENZÍNU S OBSAHEM ALKOHOLU

- Pokud se rozhodnete použít benzín s obsahem alkoholu (etanolu), ujistěte se, že je jeho oktanové číslo vyšší než 90 – přimísením alkoholu se toto číslo snižuje.
- Použitý benzín smí obsahovat maximálně 10% etanolu.
- Nikdy nepoužívejte benzín s příměsí metanolu (metylalkoholu) a to ani v případě, že obsahuje prostředek proti korozi. O obsahu těchto látek v benzínu se informujte na čerpací stanici.
- Závady vzniklé použitím nevhodných pohonných látek nebudou posuzovány jako záruční.

VII. Startování motoru

1. Od výstupů elektrocentrály odpojte veškeré spotřebiče, jističe přepněte do polohy „OFF(0)“ – vypnuto- a pokud je to možné, elektrocentrálu uzemněte.
2. Přepněte páčku palivového kohoutu (obr. 2 pozice 2) do polohy „1“ a vyčkejte asi 2 minuty, než palivo protече palivovým systémem do karburátoru.
3. Přepněte spínač zapalování (obr. 1 pozice 1) do polohy zapnuto „ON(1)“.
4. Vytažením táhla ovládání sytiče (obr. 2 pozice 5) do polohy „START“ zapněte sytič. Zapnutí sytiče není zapotřebí pro spuštění zahřátého motoru nebo při vysoké okolní teplotě.
5. Pomalu táhněte za rukojeť startéru (obr. 2 pozice 4), dokud nedojde k záběru. Poté za rukojeť zatáhněte prudce. Opakujte podle potřeby, dokud motor nenaskočí. Ihned po startu motoru rukojeť startéru pusťte.

VAROVÁNÍ!

Při zatažení za rukojeť startéru za chodu motoru může způsobit zranění obsluhy a poškození elektrocentrály.

6. Vyčkejte zahřátí motoru. Po zahřátí motoru postupně vypněte sytič pozvolným zasouváním táhla ovládání sytiče z polohy „START“ do polohy „RUN“. Za horšího počasí bude toto vypínání trvat několika sekund, zatímco ve studeném počasí několik minut. Po dosažení provozní teploty sytič zcela vypněte (poloha „RUN“).

⚠ Nedopustěte, aby se rukojeť startéru vracela zpět rychle proti krytu motoru. Rukojeť pusťte pomalu, abyste zabránili poškození krytu startéru.

⚠ Vždy startujte rychlým zatažením za rukojeť. Jestliže tak neučiníte, může dojít k poškození motoru

ČIDLO POKLESU HLADINY OLEJE

Olejové čidlo slouží k přerušení chodu motoru při poklesu hladiny oleje v motoru. Zamezuje tím vzniku škod na motoru z důvodu nedostatečného mazání. Přítomnost tohoto systému však neopravňuje obsluhu opomíjet kontrolu množství oleje v motoru před každým použitím elektrocentrály! Pokud dojde k náhlému zastavení motoru a nelze jej již nastartovat, přestože je v nádrži dostatek paliva, dříve než začnete zjišťovat další možné příčiny poruchy, zkontrolujte stav oleje v motoru.

VIII. Použití elektrocentrály

POZOR!

Elektrocentrála byla navržena a vyrobena s maximálním ohledem na Vaši bezpečnost. Jelikož s sebou používání jakéhokoli elektrického zařízení nese riziko úrazu elektrickým proudem, řiďte se vždy pokyny uvedenými v tomto návodu k použití.

Z hlediska ochrany před nebezpečným dotykovým napětím na neživých částech elektrocentrály vyhovuje požadavkům ČSN EN 33 2000–4–41 čl.413.5, tedy ochrana elektrickým oddělením. Při provozu je proto nutné dodržet podmínky uvedené v čl.413.1.5 pro síť IT.

Výrobce ani prodejce nenesou žádnou odpovědnost za následky vzniklé neodbornou montáží a provozem, použitím v rozporu s Návodem k použití, použitím v rozporu se všeobecnými zásadami a předpisy stanovenými pro používání elektrických zařízení či jejich neznalostí.

UPOZORNĚNÍ!

Před připojením spotřebiče se ujistěte, o jakou třídu spotřebiče se jedná. Při připojování spotřebičů II.třídy (dvojitá izolace) není nutné elektrocentrálu uzemňovat. V případě napájení spotřebičů I. třídy (nářadí s kovovým povrchem), musí být tyto spotřebiče opatřené přívodním (3 žilovým) kabelem s ochranným vodičem, elektrocentrála musí být uzemněna a celá soustava musí být opatřena proudovým chráničem.

UPOZORNĚNÍ!

Provozní náplně jsou hořlavé a jedovaté. Zamezte proto kontaktu těchto látek s pokožkou či jejich požití. Při manipulaci s provozními náplněmi nekuřte ani nemanipulujte s otevřeným ohněm.

UPOZORNĚNÍ!

Výfukové plyny jsou jedovaté, proto elektrocentrálu neprovozujte v uzavřených prostorech ani v prostorech bez dostatečné ventilace. Dále elektrocentrálu neprovozujte v prostředí se zvýšeným nebezpečím vzniku požáru.

Elektrocentrála HERON EGM 55 AVR-1 je vybavena třemi nezávislými standardními zásuvkami pro odběr 230V~50Hz. Všechny zásuvky jsou vřazeny do jediného napětového okruhu jištěného jističem 24,9A.

Pokud je dodávka proudu přerušena během použití ale motor běží, může to být způsobeno aktivací jističe z důvodu přetížení napětového okruhu nebo zkratu. V tomto případě odpojte všechny spotřebiče od výstupů elektrocentrály, odstraňte příčinu přetěžování nebo zkratu, jistič znovu zapněte, připojte spotřebiče. Přesvědčte se, že znáte jmenovitý výkon své elektrocentrály.

Napětový okruh 230V lze dlouhodobě zatížit celkovým příkonem spotřebičů o hodnotě maximálně 5,0kW (resp. 5,5kW krátkodobě – max. 20 minut).

Výstup stejnosměrného napětí 12V/8,3A lze použít současně s 230V. Vždy dbejte na to, aby celkový maximální příkon všech spotřebičů připojených k výstupům elektrocentrály nepřesahoval jmenovitý výkon elektrocentrály.

Před připojením spotřebiče/ů se ujistěte, že jejich maximální příkon (včetně startu, rozběhu motoru, konstrukce spotřebičů atd.) nepřesahuje jmenovitý výkon elektrocentrály. Nepřekračujte předepsanou hranici maximálního zatížení elektrocentrály.

Většina elektromotorů potřebuje na rozběh až trojnásobný příkon, než je příkon jmenovitý.

O správnosti a vhodnosti použití elektrocentrály pro dané spotřebiče se poraďte s autorizovaným prodejcem. Více informací naleznete také na www.heron-motor.cz.

Přetěžování výstupů elektrocentrály má za následek zkrácení životnosti elektrocentrály, nebo její poškození bez nároku na záruku.

Elektrocentrála je konstruována k napájení elektronické svářecí techniky do max. příkonu 5,0kW. Při volení výkonu elektrocentrály pro bezporuchovou činnost dané svářecí techniky je zapotřebí počítat s její konstrukcí a rokem výroby. Svářecí technika starší konstrukce nebo přímo výrobce moderní svářecí techniky vyžaduje výkonový přesah elektrocentrály 1,5 až 2 násobný.

Elektrocentrála je vybavena systémem elektronické regulace výstupního napětí AVR, který umožňuje připojení jemných elektronických přístrojů (např. TV přijímače, počítače atd.). Pokud používáte elektrocentrálu pro napájení elektronických spotřebičů, nepoužívejte elektrocentrálu současně pro napájení výkonových spotřebičů (např. úhlová bruska 1600 W). Při souběžném připojení (nesouměrná zátěž) může dojít k poškození elektronických spotřebičů.

O správnosti a vhodnosti použití se poraďte s autorizovaným prodejcem nebo výrobcem.

Pokud připojujete elektronické spotřebiče (počítač, TV apod.), je vyžadováno použití prodlužovacích kabelů s přepětovou ochranou!

IDEÁLNÍ PODMÍNKY PRO PROVOZ ELEKTROCENTRÁLY

- Atmosférický tlak: 1000hPa (1bar)
- Teplota okolního vzduchu: 25°C
- Vlhkost vzduchu: 30%

PROVOZ VE VYSOKÝCH NADMOŘSKÝCH VÝŠKÁCH

Ve vysokých nadmořských výškách dochází ke změně poměru syčení paliva směrem k přesycení směsi. Má to za následek jak ztrátu výkonu, tak zvýšenou spotřebu paliva. Výkon motoru při provozu ve vysokých výškách lze zlepšit výměnou hlavní trysky karburátoru s menším vrtáním a změnou polohy směšovacího regulačního šroubu. Pokud motor pracuje dlouhodobě ve výškách nad 1830 m n. m., nechte provést kalibraci karburátoru v autorizovaném servisu značky Heron.

I při doporučeném nastavení karburátoru dochází ke snížení výkonu přibližně o 3,5 % na každých 305 m nadmořské výšky. Bez provedení výše popsaných úprav, je ztráta výkonu ještě větší.

ODBĚR STEJNOSMĚRNÉHO NAPĚTÍ (DC 12V/8,3A)

Zásuvka 12V je určena pro dobíjení 12V olovených akumulátorů automobilového typu. Hodnota napětí naprázdno se na výstupních svorkách pohybuje v rozmezí 15-30V.

⚠ POZOR!

Při současném odběru střídavého a stejnosměrného proudu nesmí celkový maximální příkon všech napájených spotřebičů překračovat jmenovitý výkon elektrocentrály.

Při dobíjení akumulátoru se řiďte pokyny výrobce akumulátoru. Výrobce ani prodejce elektrocentrály nenese žádnou odpovědnost za škody způsobené nesprávným použitím akumulátoru.

V případě dobíjení akumulátoru namontovaného v automobilu před připojením dobíjecích kabelů odpojte černý (-) kabel od akumulátoru. Černý (-) kabel připojte zpět až po odpojení dobíjecích kabelů. Dbejte na správnost připojení pólů baterie. Během procesu dobíjení nespínáte motor automobilu.

Při nedodržení těchto upozornění může dojít k poškození elektrocentrály či dobíjeného akumulátoru.

Akumulátor během dobíjení produkuje vodík, který je výbušný. Dodržujte proto zákaz manipulace s otevřeným ohněm, nekuřte a zajistěte dostatečné větrání prostoru dobíjení.

Akumulátor obsahuje elektrolyt (roztok kyseliny sírové). Jedná se o silnou žiravinu, která při kontaktu s pokožkou, sliznicemi nebo s očima způsobí silné poleptání a poškození tkáně. Používejte proto vhodné ochranné prostředky.

POZNÁMKA :

Stejnosemerný výstup (12V) může být používán současně s výstupem střídavého proudu (~230V). V případě přetížení stejnosměrného výstupu, dojde k vypnutí jističe pro stejnosměrný proud. Dříve než stisknete tlačítko jističe, vyčkejte 2-3 minuty od výpadku.

IX. Obsluha elektrocentrály

1. Nastartujte motor.
2. Zapněte jistič napětového okruhu.
3. Připojte spotřebiče k zásuvkám a dbejte při tom na to, aby jejich celkový příkon nepřekračoval jmenovitý výkon elektrocentrály. Před připojením spotřebičů se ujistěte, že jsou vypnuty.

⚠ UPOZORNĚNÍ!

Elektrocentrála nesmí být zatěžována na max. povolené zatížení, pokud nejsou splněny podmínky dobrého chlazení.

X. Vypnutí motoru

1. Odpojte veškeré spotřebiče od výstupů elektrocentrály.
2. Jistič (obr.1 ,pozice 13) přepněte do polohy vypnuto – OFF(0).
3. Spínač zapalování přepněte do polohy vypnuto-OFF(0)
4. Uzavřete přívod paliva (palivový kohout).

POZNÁMKA

V případě potřeby rychlého vypnutí elektrocentrály přepněte spínač zapalování do polohy vypnuto-OFF(0) a jističe napětových okruhů přepněte do polohy vypnuto – OFF(0). Poté proveďte dva zbývající kroky

⚠ VÝSTRAHA!

Opomenutí uzavření palivového kohoutu může při přepravě vést k propuštění paliva palivovou soustavou do motoru a následné poškození motoru. Na vady a poškození vzniklé tímto opomenutím nelze uplatňovat záruku.

XI. Údržba a péče

⚠ VÝSTRAHA!

Před zahájením údržbových prací vypněte motor a umístěte elektrocentrálu na pevnou vodorovnou plochu.

Nedotýkejte se horkých částí motoru!

Pro vyloučení možnosti nečekaného nastartování spínač zapalování a odpojte konektor („fajfku“) zapalovací svíčky.

⚠ POZOR!

Používejte pouze originální náhradní díly. Použitím nekvalitních dílů může dojít k vážnému poškození elektrocentrály.

Pravidelné prohlídky, údržba, kontroly, revize a seřízení v pravidelných intervalech jsou nezbytným předpokladem pro zajištění bezpečnosti a pro dosahování vysokých výkonů. Pravidelná údržba, revize a seřízení zaručuje optimální stav stroje a jeho dlouhou životnost. Opravy, pravidelnou údržbu, kontroly, revize a seřízení smí provádět z důvodu zachování standardní a příznivé prodloužené záruky, vybavenosti a kvalifikovanosti pouze autorizovaný servis značky HERON. Nepoužívejte palivo starší 30 dnů ode dne natankování na čerpací stanici.

Doporučujeme používat na trhu běžně dostupné kondicionery paliva v zájmu úspory paliva a ochrany motoru a palivového systému před zanášením nečistotami a spalinami. Používání těchto přípravků zpomaluje opotřebování součástí a z něj vyplývající ztrátě výkonu.

Při uplatnění nároků na záruku musí být předložena servisní kniha se záznamy o prodeji a vykonaných servisních prohlídkách - úkonech. Nepředložení servisní knihy bude posuzováno jako zanedbání údržby, které má za následek ztrátu garance dle záručních podmínek.

Důležité úkony údržby prodloužující životnost a spolehlivost soustrojí je zapotřebí vykonávat v intervalech uvedených v plánu údržby (viz. níže). Při poruše elektrocentrály a uplatnění záruky je nedodržení těchto servisních úkonů důvodem k neuznání záruky z důvodu zanedbání údržby a nedodržení návodu k použití.

Pro prodloužení životnosti elektrocentrály doporučujeme po 1200 provozních hodinách provést celkovou kontrolu a opravu zahrnující úkony:

- stejné úkony dle plánu údržby po každých 300 hodinách
- kontrolu klikové hřídele, ojnice a pístu
- kontrolu sběrných kroužků, uhlíkových kartáčů alternátoru, ložisek hřídele

Tyto operace by měl provádět autorizovaný servis značky Heron, který má k dispozici vhodné nářadí, odpovídající technickou dokumentaci a originální náhradní díly. Seznam autorizovaných servisů značky Heron naleznete na www.heron-motor.cz

PLÁN ÚDRŽBY						
Provádějte vždy v uvedených měsíčních intervalech nebo provozních hodinách		Před každým použitím	První měsíc nebo 20 prov. hodin po uvedení do provozu	Každé 3 měsíce nebo každých 50 prov. hodin	Každé 6 měsíce nebo každých 100 prov. hodin	Každý kal. rok nebo každých 300 prov. hodin
Předmět údržby						
Motorový olej	Kontrola stavu	X				
	Výměna		X		X	
Vzduchový filtr	Kontrola stavu	X				
	Čištění			X ⁽¹⁾		
Zapalovací svíčka	Čištění - nastavení				X	
	Výměna					X
Vůle ventilů	Kontrola - nastavení					X ⁽²⁾
Palivový systém	Vizuální kontrola	X ⁽⁴⁾				
	Kontrola a nastavení					X ⁽²⁾
Palivové hadičky	Výměna	Každé 2 kalendářní roky				
Sítka palivové nádrže	Čištění					X
Palivová nádrž	Čištění					X ⁽²⁾
Karburátor- odkalovací nádobka	Čištění				X ⁽²⁾	
Palivový kohout - odkalovací nádobka (pokud je jí kohout vybaven)	Čištění				X ⁽²⁾	
Elektrická část	Kontrola/revize	Každých 12 měsíců od zakoupení ⁽³⁾				

⚠ POZNÁMKY

(1) Při používání motoru v prašném prostředí provádějte údržbu častěji.

(2) Tyto body údržby smí být prováděny pouze autorizovanými servisními značkami HERON. Provedení úkonů servisem jiným bude posuzováno jako neoprávněný zásah do výrobku, jehož následkem je ztráta záruky (viz. Záruční podmínky)

(3) **⚠ UPOZORNĚNÍ**
Dle platných právních předpisů (ČSN 331500 - revize elektrických zařízení) revize a kontroly veškerých druhů elektrocentrál smí provádět výhradně revizní technik, tj. osoba znalá s vyšší kvalifikací podle §9 vyhl. 50/78 Sb., V případě profesionálního nasazení elektrocentrály je pro provozovatele nezbytně nutné, aby ve smyslu §132a) zákoníku práce a na základě analýzy skutečných podmínek provozu a možných rizik vypracoval plán preventivní údržby elektrocentrály jako celku.

(4) Proveďte kontrolu těsnosti spojů, hadiček.

ÚDRŽBA ŽEBER CHLAZENÍ VÁLCE A CHLADÍCÍCH OTVORŮ ALTERNÁTORU

Pravidelně kontrolujte zanesení žebér chlazení válce motoru (obr. 3 pozice 7) a chladících otvorů alternátoru (obr. 3 pozice 3) a udržujte je čisté. V případě silného zanesení může docházet k přehřívání motoru či alternátoru a jejich případnému vážnému poškození.

VÝMĚNA OLEJE

Použitý olej vypouštějte z mírně zahřátého motoru.

- Odšroubujte zátku plnicího hrdla a vypouštěcí šroub (obr. 1 poz. 6) a olej nechte vytéct do připravené nádoby.
- Po vypuštění veškerého oleje našroubujte zpět vypouštěcí šroub s podložkou a řádně jej utáhněte.
- Olejovou nádrž naplňte čistým olejem (viz. kapitola IV. Před uvedením elektrocentrály do provozu – 2. Plnění motoru olejem)
- Plnicí hrdlo uzavřete zátkou

⚠ UPOZORNĚNÍ!

Případný rozlitý olej utřete do sucha. Používejte ochranné rukavice, abyste zabránili styku oleje s pokožkou. V případě zasažení pokožky olejem postižené místo důkladně omyjte mýdlem a vodou. Použitý olej likvidujte podle pravidel ochrany životního prostředí. Použitý olej nevyhazujte do odpadu, nelijte do kanalizace nebo na zem, ale odevzdejte jej do sběrný použitého oleje. Do sběrný jej dopravujte v uzavřených nádobách.

ČIŠTĚNÍ VZDUCHOVÉHO FILTRU

Znečištěný vzduchový filtr brání proudění vzduchu do karburátoru. V zájmu zabránění následného poškození karburátoru čistěte vzduchový filtr v souladu s tabulkou předepsané údržby. Při provozování elektrocentrály ve zvláště prašném prostředí filtr čistěte ještě častěji.

⚠ VÝSTRAHA!

K čištění vložky vzduchového filtru nikdy nepoužívejte benzin ani jiné vysoce hořlavé látky. Hrozí nebezpečí požáru či exploze.

⚠ POZOR!

Nikdy elektrocentrálu neprovozujte bez vzduchového filtru. Provoz bez vzduchového filtru vede k urychlenému opotřebení motoru. Na takto vzniklé opotřebení a vady nelze uplatnit záruku.

- Po uvolnění spon v horní a dolní části krytu vzduchového filtru kryt vzduchového filtru (obr. 2 pozice 3) sejměte.

- Vyjměte molitanovou filtrační vložku, vyperte ji v teplé vodě se saponátem a nechte důkladně proschnout.
- Po uschnutí molitanovou vložku nechte nasáknout čistým motorovým olejem a přebytečný olej dobře vymačkejte (nikdy vložku nekrutěte).
- V případě poškození, opotřebení či nadměrného znečištění filtračních vložek je vyměňte za nové.
- Filtrační vložku umístěte napět do těla vzduchového filtru a zakryjte. Kryt zajistěte sponami.

⚠ POZOR!

Při opětovném vkládání filtrační vložky do těla vzduchového filtru musí být dodržena její orientace – strana vložky, která zachycovala vzduch s nečistotami, nesmí být obrácena směrem do motoru!

ÚDRŽBA ZAPALOVACÍCH SVÍČEK

Doporučované svíčky: Brisk - LR17YC, NGK - BPR5ES nebo jejich ekvivalent.



⚠ POZOR!

Nepoužívejte svíčky s nevhodným teplotním rozsahem.

⚠ VÝSTRAHA!

Motor a výfuk jsou za chodu elektrocentrály i dlouho po jejím vypnutí velmi horké. Dejte proto velký pozor aby nedošlo k popálení.

Pro dosažení dokonalého chodu motoru, musí být svíčka správně nastavena a očištěna od usazení.

- Sejměte kabel svíčky a svíčku demontujte pomocí správného klíče na svíčky.
- Vizuálně přezkontrolujte vnější vzhled svíčky. Jestliže je svíčka viditelně značně opotřebená nebo má prasklý izolátor nebo dochází k jeho odlupování, svíčku vyměňte. Pokud budete svíčku používat znovu, je třeba ji očistit drátěným kartáčem.
- Pomocí spároměrky nastavte vzdálenost elektrod. Vzdálenost upravte podle doporučení odpovídajícím přihnutím elektrod. Vzdálenost elektrod: 0,6-0,8 mm.

- Ujistěte se, zda je v pořádku těsnící kroužek, potom svíčku zašroubujte rukou, abyste předešli stržení závitů.
- Jakmile svíčka dosedne, dotáhněte ji pomocí klíče na svíčky tak, aby stlačila těsnící kroužek.

POZNÁMKA

Novou svíčku je nutno po dosednutí dotáhnout asi o 1/2 otáčky, aby došlo ke stlačení těsnícího kroužku. Jestliže je znovu použita stará svíčka, je nutno dotáhnout ji pouze o 1/8 - 1/4 otáčky. Motorová svíčka je spotřebním materiálem, na jehož opotřebení nelze uplatňovat záruku.

POZOR!

Dbejte, aby byla svíčka dobře dotažena. Špatně dotažená svíčka se silně zahřívá a může dojít k vážnému poškození motoru.

ÚDRŽBA PALIVOVÉHO FILTRU

POZOR!

Benzín je snadno zápalná látka, za určitých podmínek i výbušná. V okolí pracoviště proto nekuřte ani nemanipulujte s otevřeným ohněm.

- Odšroubujte zátku palivové nádrže a vyjměte palivový filtr.
- Propláchněte jej v jakémkoli nehořlavém čistícím prostředku (např. mýdlová voda) a nechte důkladně proschnout. Pokud je filtr enormně znečištěn, vyměňte jej.
- Vyčištěný filtr vložte zpět do plnicího otvoru nádrže.
- Zašroubujte zpět zátku nádrže a řádně ji utáhněte.

ODKALENÍ KARBURÁTORU

POZOR!

Benzín je snadno vznětlivý a výbušný. Při manipulaci nekuřte a zabraňte přístupu s otevřeným ohněm.

- Palivovým kohoutem uzavřete přívod paliva.
- Odšroubujte šroub odkalovače karburátoru (obr. 3 pozice 9a), do předem připravené nádoby vypustěte benzín s usazeninami.
- Našroubujte zpět vypouštěcí šroub a po otevření palivového kohoutu zkontrolujte, že okolo vypouštěcího šroubu neuniká palivo. Pokud palivo uniká, vypouštěcí šroub utáhněte popř. vyměňte těsnění šroubu.

Zabraňte opakovanému či delšímu kontaktu s pokožkou a vdechování výparů.

Udržujte pohonné hmoty mimo dosahu dětí.

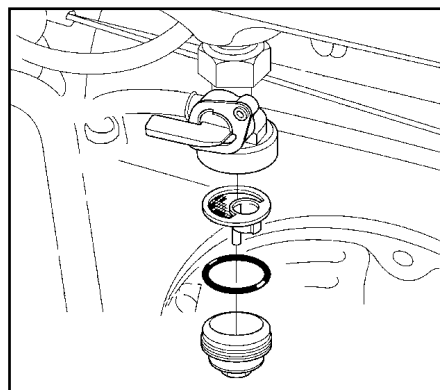
Po opětovné montáži se ujistěte, zda nedochází k úniku pohonných hmot, popřípadě rozlité palivo vytřete do sucha a odvětrejte výpary ještě před nastartováním.

Karburátor je velmi komplexní a složité zařízení, čištění a údržbu karburátoru proto svěřte autorizovanému servisu značky HERON. Seřízení bohatosti směsi a celého karburátoru je nastaveno výrobcem a není dovoleno toto seřízení jakkoliv měnit. V případě jakéhokoliv neodborného zásahu do seřízení karburátoru může vážně poškodit motor, generátor či připojené spotřebiče.

ČISTĚNÍ ODKALOVAČE PALIVOVÉHO KOHOUTU

Pokud je kohout touto odkalovací nádobkou vybaven - některé součásti stroje se mohou v závislosti na výrobní sérii mírně lišit, zůstávají však zaměnitelné a nemění se funkční a výkonové parametry elektrocentrály.

- Palivovým kohoutem uzavřete přívod paliva.
- Odšroubujte odkalovací miskou palivového ventilu (obr. 2a) a spolu s filtrem a těsněním ji vyjměte.
- Všechny součásti vyperte v nehořlavém čistícím prostředku a nechte uschnout.
- Namontujte součásti zpět a miskou pevně utáhněte



ÚDRŽBA VÝFUKU A LAPAČE JISKER

Dekarbonizaci výfuku a čištění lapače jisker přenechejte autorizovanému servisu značky HERON.

XII. Přeprava a skladování

Motor i výfuk jsou během provozu velice horké a zůstávají horké i dlouho po vypnutí elektrocentrály, proto se jich nedotýkejte. Abyste předešli popáleninám při manipulaci nebo nebezpečí vzplanutí při skladování, nechte součásti před manipulací a skladováním vychladnout.

PŘEPRAVA ELEKTROCENTRÁLY

- Elektrocentrálu přepravujte výhradně ve vodorovné poloze vhodně zajištěnou proti pohybu.

- Vypínač zapalování přepněte do polohy vypnuto-„OFF (0)“
- Palivový kohout musí být uzavřen a uzávěr palivové nádrže pevně dotažen.
- Nikdy elektrocentrálu během přepravy nespouštějte. Před spuštěním elektrocentrály vždy vyložte z vozidla.
- Při přepravě v uzavřeném vozidle vždy pamatujte na to, že při silném slunečním záření uvnitř vozidla extrémně narůstá teplota a hrozí vznícení či výbuch benzinových výparů.
- Při převozu elektrocentrály členitým terénem vypustěte z nádrže elektrocentrály veškeré palivo, aby nemohlo dojít k jeho úniku. Palivo před transportem vypustěte vždy, když je to možné.

PŘED USKLADNĚNÍM ELEKTROCENTRÁLY NA DELŠÍ DOBU

- Při skladování dbejte na to, aby teplota neklesla pod 0°C a nevystoupila nad 40°C.
- Z nádrže a palivových hadiček vypustěte veškeré palivo a uzavřete palivový kohout.
- Odkalte karburátor.
- Vyměňte olej.
- Vyčistěte vnější část motoru.
- Odpojte akumulátor elektrického startéru (pokud je jím elektrocentrála vybavena), očistěte jej a uložte na chladném, suchém, dobře větraném místě. Při skladování dochází k samovolnému vybíjení akumulátoru – nejedná se o vadu, ale o přirozený jev.
- Vyšroubujte zapalovací svíčku a do válce nechte vtéci cca 1 čajovou lžičku oleje. Pak zatahněte 2-3 krát za startovací lanko. Tím se v prostoru válce vytvoří rovnoměrný ochranný olejový film. Poté svíčku našroubujte zpět.
- Protočte motor zatažením za rukojeť startovací kladky a zastavte píst v horní úvratí. Tak zůstane výfukový i sací ventil uzavřen.
- Elektrocentrálu uložte do chráněné, suché místnosti.

XIII. Diagnostika a odstranění případných závad

MOTOR NELZE NASTARTOVAT

- Je spínač zapalování v poloze zapnuto?
- Je palivový kohout otevřen?
- Je v nádrži dostatek paliva?
- Je v motoru dostatečné množství oleje?
- Je připojen konektor kabelu zapalování k motorové svíčke?
- Přeskakuje na motorové svíčke jiskra?

- Nemáte v nádrži palivo starší 30 dnů od zakoupení na čerpací stanici?

Pokud motor stále nelze nastartovat, odkalte karburátor (viz. XII. Údržba / Odklání karburátoru)

Pokud se vám poruchu nepodaří odstranit, svěřte opravu autorizovanému servisu značky HERON.

TEST FUNKČNOSTI MOTOROVÉ SVÍČKY

UPOZORNĚNÍ!

Nejprve se ujistěte, že v blízkosti není rozlité benzin nebo jiné vznětlivé látky. Při testu použijte vhodné ochranné rukavice, při práci bez rukavic hrozí úraz elektrickým proudem! Před demontáží se ujistěte, že svíčka není horká!

- Motorovou svíčku vymontujte z motoru.
- Motorovou svíčku nasadte do konektoru („fajfky“) zapalování.
- Spínač zapalování přepněte do polohy „zapnuto“.
- Závit motorové svíčky přidržejte na těle motoru (např. hlavě válce) a zatahněte za rukojeť startéru.
- Pokud k jiskření nedochází, vyměňte motorovou svíčku za novou. Pokud je jiskření v pořádku, namontujte svíčku zpět a pokračujte ve startování podle návodu.

Pokud ani poté motor nenaskočí, svěřte opravu autorizovanému servisu značky HERON.

XIV. Likvidace odpadu



Po skončení životnosti výrobku je nutné při likvidaci vzniklého odpadu postupovat v souladu s platnou legislativou. Výrobek obsahuje elektrické/elektronické součásti. Neodhazujte do směsného odpadu, odevzdejte zpracovateli odpadu, na místo zpětného odběru nebo odděleného sběru tohoto typu odpadu. Provozní náplně jsou nebezpečným odpadem. Nakládejte s nimi v souladu s platnou legislativou a pokyny jejich výrobce.

XV. Záruka

Na tento výrobek poskytujeme standardní záruku v délce 24 měsíců od data zakoupení a prodlouženou záruku v trvání 12 měsíců po splnění specifikovaných podmínek. Veškeré záruční podmínky najdete v příručce Záruka a servis. Před použitím stroje si pozorně prostudujte celou tuto příručku a řiďte se jejími pokyny.

ES prohlášení o shodě

Madal Bal a.s. • Lazy IV/3356, 760 01 Zlín • IČO: 49433717

prohlašuje, že následně označené zařízení na základě jeho koncepce a konstrukce, stejně jako do oběhu uvedené provedení, odpovídá příslušným základním bezpečnostním požadavkům nařízení vlády. Při námi neodsouhlasených změnách zařízení ztrácí toto prohlášení svou platnost.

HERON EGM 55 AVR-1 (8896113)

generátor benzínový 5500W, 13HP

bylo navrženo a vyrobeno ve shodě s následujícími normami:

EN 12601:2001, EN 55012:2002, EN 60204-1, EN 1679-1:1998

EN ISO 11688-1, EN ISO 8528-8:1995

a následujícími předpisy (vše v platném znění):

NV 17/2003 Sb., (73/23/EH S ve znění 93/68/EH S);

NV 18/2003 Sb., (89/336/EH S ve znění 91/263/EH S, 92/31/EH S, 93/68/EH S);

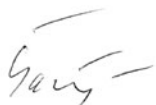
NV 24/2003 Sb., (98/37/ES); NV 365/2005 (97/68/ES ve znění směrnice č. 2002/88/ES)

ES prohlášení o shodě bylo vydáno na základě certifikátu č. 25802/243/C prod. No. G10M7-03110643
vydaného zkušebnou Istituto Giordano S.p.A. Bellaria, Italy.

Garantovaný akustický výkon Lwa: 99 dB(A)

Poslední dvojčíslí roku, kdy byl výrobek označen značkou CE: 06

ve Zlíně: 18.1.2006



Martin Šenkýř
člen představenstva a.s.

Úvod

Vážený zákazník,
ďakujeme za dôveru, ktorú ste prejavil značke HERON zakúpením tejto elektrocentrály.
Výrobok bol podrobený hĺbkovým testom spoľahlivosti, bezpečnosti a kvality predpísaných normami a predpismi Európskej únie.

Elektrocentrála spĺňa všetky bezpečnostné požiadavky kladené na zdrojové sústrojenstvá pracujúce podľa ISO 8528-8 v izolovanej ústave. Z hľadiska ochrany pred nebezpečným dotykovým napätím na neživých častiach elektrocentrály vyhovie požiadavkám 413.5 IEC 364-4-41 a ČSN ISO 8528-8 čl. 6.7.3. na ochranu elektrickým oddelením.
S akýmkoľvek otázkami sa obráťte na naše zákaznícke a poradenské centrum:

www.heron.sk

Fax: +421 244638451, Tel.: +421 249204752

Výrobca: Madal Bal, a. s., P. O. Box 159, 76001 Zlín-Příluky, Česká republika

Predajca: Madal Bal s.r.o., Stará Vajnorská 37, 83104 Bratislava, Slovenská republika

Dátum vydania: 25. 10. 2010

I. Technické údaje.....	20
II. Rozsah dodávky	20
III. Rozsah použitia a bezpečnostné pravidlá.....	21
Bezpečnosť osôb	21
Technická bezpečnosť	21
IV. Použitie piktogramy a dôležité upozornenia	23
V. Súčasti stroja a ovládacie prvky	23
VI. Pred uvedením elektrocentrály do prevádzky	26
Vizuálna kontrola	26
Plnenie motora olejom.....	26
Plnenie palivom	26
VII. Štartovanie motora	27
VIII. Použitie elektrocentrály	27
IX. Obsluha elektrocentrály	29
X. Vypnutie motora	30
XI. Údržba a starostlivosť	30
Plán pravidelnej údržby	31
Čistenie vzduchového filtra.....	32
Údržba zapalovacích sviečok.....	32
Údržba palivového filtra.....	33
Odkalenie karburátora	33
XII. Preprava a skladovanie	33
XIII. Diagnostika a odstránenie drobných porúch	34
XIV. Likvidácia odpadu	34
XV. Záruka	34

I. Technické údaje

Typové označenie	EGM 55 AVR-1
Generátor	jednofázový, synchronný
Napätie / frekvencia	230 V ~ / 50 Hz
Max. výkon (230V - 1 fáza)	5,5kVA
Menovitý výkon (230V - 1 fáza)	5kVA
Účinník cos φ (230V - 1 fáza)	1
DC (jednosmerné) napätie	12 V
DC menovitý prúd	8,3 A
Trieda izolácie	B
Krytie	IP23
Motor	zážihový (benzínový), štvortakt-ný jednovalec s OHV rozvodom, typ ST188F
Obsah valca	389 ccm
Vrtanie x zdvih valca	88 x 64 mm
Kompresný pomer	8,5: 1
Max. výkon motora	9kW (13HP) / 4000 min ⁻¹
Krútiaci moment	25 Nm/ 2500 min ⁻¹
Zapaľovania	T.C.I. (Tranzistorové, bezkontaktné)
Chladienie	vzduchom
Typ paliva	bezolovnatý benzín 95 oct.
Spotreba	≤ 0,5 l / kWh pri 75% zaťaženi
Spúšťanie	manuálna
Objem olejovej nádrže	1,1 l
Zapaľovacia sviečka	typu NGK - BPR 5 ES alebo ich ekvivalent
Hmotnosť motora (bez náplní)	34kg
Hmotnosť (bez náplní)	83kg
Rozmery (dĺžka x šírka x výška)	57 x 69 x 52 cm
Teplota okolitého prostredia pri spúšťaní	min. -15 ° C / max 40 ° C
Objem palivovej nádrže	25 l
Doba prevádzky na jedno doplnenie nádrže	8 hodín (pri 75% zaťaženi)
Hladina akustického tlaku (LPA) podľa 98/37/EC	85 dB (A)
Nameraná hladina akustického výkonu (Lwa)	97 dB(A)

NADŠTANDARDNÁ VÝBAVA:

Systém AVR	áno
Čítačka motohodín	áno
Bezpečnostný olejový snímač	áno
Voltmeter	áno

II. Rozsah dodávky

Elektrocentrála HERON EGM 55 AVR-1	1x
Kľúč na montáž zapalovacej sviečky	1x
Gumové nožičky	4x
Kábel pre odber 12 V	1x
Návod na použitie	1x
Servisná knižka	1x

III. Zásady použitia a bezpečnostné pravidlá

Elektrocentrála je konštruovaná na bezpečnú a bezproblémovú prevádzku za predpokladu, že bude prevádzkovaná v súlade s návodom na obsluhu. Pred prvým použitím elektrocentrály si pozorne preštudujte tento návod na obsluhu tak, aby ste porozumeli jej obsahu. Zabráňte tak možnému vážnemu poškodeniu zariadenia alebo zraneniu.

BEZPEČNOSŤ OSÔB

Pred začatím práce vždy vykonajte predbežnú prevádzkovú skúšku. Uistite sa, že elektrocentrála vrátane vedení a zásuvkových spojov je bez porúch alebo poškodení. Môžete tak predísť úrazu alebo poškodeniu zariadenia.

Nikdy zariadenie nespúšťajte v uzatvorenej miestnosti alebo za podmienok nedostatočného chladienia a prístupu čerstvého vzduchu. Výfukové plyny sú jedovaté a obsahujú jedovatý oxid uhoľnatý, ktorý ako bezfarebný a nepáchnuci plyn môže pri nadýchaní spôsobiť stratu vedomia, prípadne i smrť.

Pokiaľ je elektrocentrála umiestnená vo vetraných miestnostiach, je potrebné dodržať ďalšie pravidlá ochrany proti požiaru.

Prevádzkové náplne sú horľavé a jedovaté. Zamedzte preto kontaktu týchto látok s pokožkou či ich požitiu. Pri manipulácii s prevádzkovými náplňami nefajčite ani nemanipulujte s otvoreným ohňom.

Pred začatím prevádzky sa musí obsluha elektrocentrály dôkladne zoznámiť so všetkými ovládacími prvkami a najmä potom so spôsobom, ako v núdzovej situácii elektrocentrálu čo najrýchlejšie vypnúť.

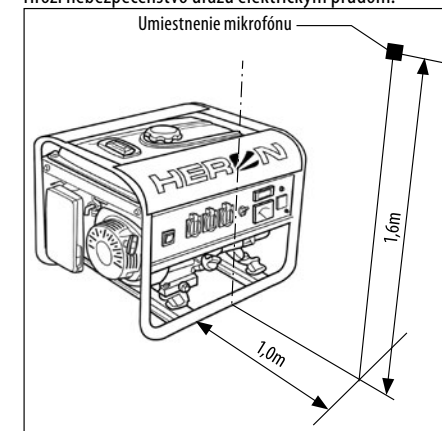
Nenechávajte nikoho obsluhovať elektrocentrálu bez predchádzajúceho poučenia. Zabráňte tiež tomu, aby zariadenie obsluhovala osoba indisponovaná vplyvom drog, liekov, alkoholu či nadmieru unavená, a ani vy sami tak nerobte.

Elektrocentrála, a najmä motor a výfuk, sú počas prevádzky i dlho po vypnutí veľmi horúce a môžu spôsobiť popáleniny. Všetky osoby (najmä deti) i zvieratá sa preto musia zdržovať v bezpečnej vzdialenosti od zariadenia.

Pohonné látky sú horľavé a ľahko sa vznietia, preto pri manipulácii s pohonnými látkami nefajčite ani nepoužívajte otvorený oheň.

Manipuláciu s pohonnými látkami a tankovanie vykonajte v dobre vetraných priestoroch, aby nedošlo k nadýchaniu benzínových výparov. Používajte pri tom vhodné ochranné pomôcky, aby nedošlo k zasiahnutiu kože pri prípadnom rozliatí.

Pohonné látky nedopĺňajte za chodu elektrocentrály – pred tankovaním vypnite motor. Palivovú nádrž neprelievajte. Nikdy neobsluhujte elektrocentrálu mokrymi rukami. Hrozí nebezpečenstvo úrazu elektrickým prúdom.



VYKONANÉ MERANIE AKUSTICKÉHO TLAKU PODĽA 98/37/EC:

⚠ UPOZORNENIE

Uvedené číselné hodnoty predstavujú hladiny vyžiarého hľuku a nemusia nutne predstavovať bezpečné hladiny hľuku na pracovisku. Aj keď medzi hodnotami hladiny vyžiarého hľuku a hladiny expozície hľuku je určitá korelácia, nie je ju možné spoľahlivo použiť na stanovenie, či sú alebo nie sú nutné ďalšie opatrenia. Faktory, ktoré ovplyvňujú aktuálnu hladinu hlukovej expozície pracovníkov, zahŕňujú vlastnosti pracovnej miestnosti, iné zdroje hľuku atď., t. j. napríklad počet strojov alebo iných v blízkosti prebiehajúcich pracovných procesov a ďalej i dĺžku času, v ktorom je obsluhujúci pracovník vystavený hľuku. Tiež povolená úroveň expozície sa môže líšiť v rôznych krajinách. Táto informácia však umožní užívateľovi stroja lepšie vyhodnotiť nebezpečenstvá

TECHNICKÁ BEZPEČNOSŤ – ZÁSADY SPRÁVNEHO POUŽITIA

Elektrocentrála musí byť prevádzkovaná výhradne na pevnom vodorovnom povrchu tak, aby nemohlo dôjsť k jej

prevráteniu. Pri prevádzke v inej než vodorovnej polohe môže dôjsť k vytekaniu paliva z nádrže. Systém mazania motora spoľahlivo funguje iba do náklonu 16° vo všetkých smeroch. Prevádzka vo väčšom náklone vedie k vážnemu poškodeniu motora a je preto neprípustná. Na chyby vzniknuté prevádzkovaním v nevhodnej polohe nie je možné uplatniť záruku.

V záujme zabezpečenia dostatočného chladenia elektrocentrál prevádzkujte vo vzdialenosti minimálne 1 m od stien budov, iných zariadení či strojov. Na motor nikdy nekladte žiadne predmety.

Počas prevádzky elektrocentrály v jej blízkosti nemanipulujte so zápalnými látkami. Pred tankovaním elektrocentrály vždy vypnite motor. Tankovanie vykonávajte v dobre vetranom priestore. Pokiaľ dôjde k rozliatiu paliva, pred naštartovaním motora musí byť vysušené a výpary vyvetrané. Nádrž elektrocentrály nikdy nepreplňujte!

Elektrocentrála nesmie byť za žiadnych okolností svojpomocne pripájaná do domovej rozvodnej siete ako záloha! Vo zvláštnych prípadoch, keď ide o pripojenie alternatívneho napájacieho zariadenia k existujúcemu rozvodnému systému, smie byť toto pripojenie vykonané len kvalifikovaným elektrikárom s oprávnením tieto pripojenia vytvárať, ktorý pozná problematiku použitia prenosných elektrocentrál z hľadiska bezpečnosti a platných elektrotechnických predpisov a je schopný posúdiť rozdiely medzi zariadením pracujúcim vo verejnej rozvodnej sieti a zariadením napájaným zo zdrojového sústrojenstva. Za prípadné škody alebo zranenia vzniknuté neodborným spájaním s verejným rozvodom nesmie výrobca ani predajca elektrocentrály žiadnu zodpovednosť.

K elektrocentrále nepripájajte iné typy zásuvkových konektorov, než zodpovedajú platným normám a na ktoré je elektrocentrála zároveň prispôbena. V opačnom prípade hrozí nebezpečenstvo zranenia elektrickým prúdom alebo vznik požiaru. Prívodný kábel použitých spotrebičov musí zodpovedať platným normám. Vzhľadom na veľké mechanické namáhanie používajte výhradne ohybný gumový kábel (podľa IEC 245-4).

K elektrocentrále pripojte iba spotrebiče stavané na zodpovedajúce hodnoty napätia (230 V/50 Hz).

Ochrana zdrojového sústrojenstva proti preťaženiu a skratu je závislá na ističoch špeciálne prispôbienených zdrojového sústrojenstva. Pokiaľ je nutné tieto ističe vymeniť,

musia byť nahradené ističmi s rovnakými parametrami a charakteristikami.

K elektrocentrále pripojte iba spotrebiče v bezchybnom stave, nevykazujúce žiadnu funkčnú abnormalitu. Pokiaľ sa na spotrebiči prejavuje porucha (iskrí, beží pomaly, nerozbehne sa, je nadmieru hlučný, dymí...), okamžite ho vypnite, odpojte a poruchu odstráňte.

Prierez a dĺžku použitého predlžovacieho kábla konzultujte s kvalifikovaným elektrikárom alebo sa riadte normou ČSN ISO 8528-8. Majte na pamäti, že čím dlhší je predlžovací kábel, tým nižší menovitý výkon možno kvôli elektrickým stratám na vodiči odobrať na jeho koncovke. Predlžovací kábel nesmie byť stočený na cievke ale v rozvinutom stave.

Predpísané parametre na použitie predlžovacieho vedenia podľa ČSN ISO 8528-8:

Pre prierez vodiča predlžovacieho kábla 1,5 mm² – maximálna dĺžka predlžovacieho kábla 60 m.

Pre prierez vodiča predlžovacieho kábla 2,5 mm² – maximálna dĺžka predlžovacieho kábla 100 m.

Elektrocentrála nesmie byť prevádzkovaná nechránená proti nepriaznivým poveternostným vplyvom. Stroj počas použitia i skladovania neustále chráňte pred vlhkosťou, nečistotami a inými koróznymi vplyvmi.

Podľa normy ČSN ISO 8528-8 čl. 6.7.3 uzemnenie elektrocentrály daného max. výkonu nie je vyžadované. Keďže je táto elektrocentrála vybavená uzemňovacím vývodom, zabezpečte uzemnenie elektrocentrály vždy, keď je to možné.

Zásuvky nikdy neprepájajte! Prepájania za účelom zvýšenia maximálneho menovitého prúdu alebo akýmkoľvek iným účelom môže spôsobiť poškodenie elektrocentrály alebo požiar a je považované za hrubé zasahovanie do konštrukcie elektrického zapojenia elektrocentrály, čím je v rozpore so záručnými podmienkami.

Akékoľvek zásahy alebo opravy v elektroinštalácii smie vykonávať len technik autorizovaného servisu značky HERON (tj. osoba s odpovedajúcou elektrotechnickou kvalifikáciou a písomným povolením výrobcu elektrocentrály - firmy Madal Bal s.r.o.). V opačnom prípade ide o neoprávnený zásah do elektrocentrály majúci za následok stratu záruky (pozrite záručné podmienky)!

Nikdy nemeňte nastavenie a naladenie motora; ak pracuje motor nepravidłne, obráťte sa na autorizovaný servis značky HERON.

Podľa hygienických predpisov nesmie byť elektrocentrála používaná, pokiaľ je tým obmedzovaná verejnosť v čase nočného pokoja, t. j. od 22.00 do 6.00 hodiny.

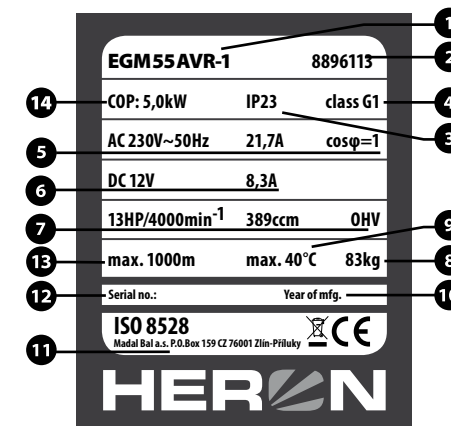
IV. Použité piktogramy a dôležité upozornenia

Pred použitím si pozorne preštudujte návod na použitie.	
"Tento stroj je dodávaný bez oleja. Pred prvým spustením ho doplňte odporučeným typom oleja na predpísanú úroveň (viď Doplňenie olejovej náplne)."	
POZOR HORÚCÍ! Nedotýkajte sa horúcich častí motora.	
Palivový kohút	
Hlavný vypínač	
Istič jednosmerného a strieďavého okruhu.	
čítač motohodín	
Zemniaca svorka	
Pozícia páky ovládania sýtiča	
Nepoužívajte v uzavretých priestoroch. Oxid uhľnatý je jedovatý	
UPOZORNENIE. Pravidelne kontrolujte, či nedochádza k úniku horľavín. Pred doplnením paliva vypnite motor.	

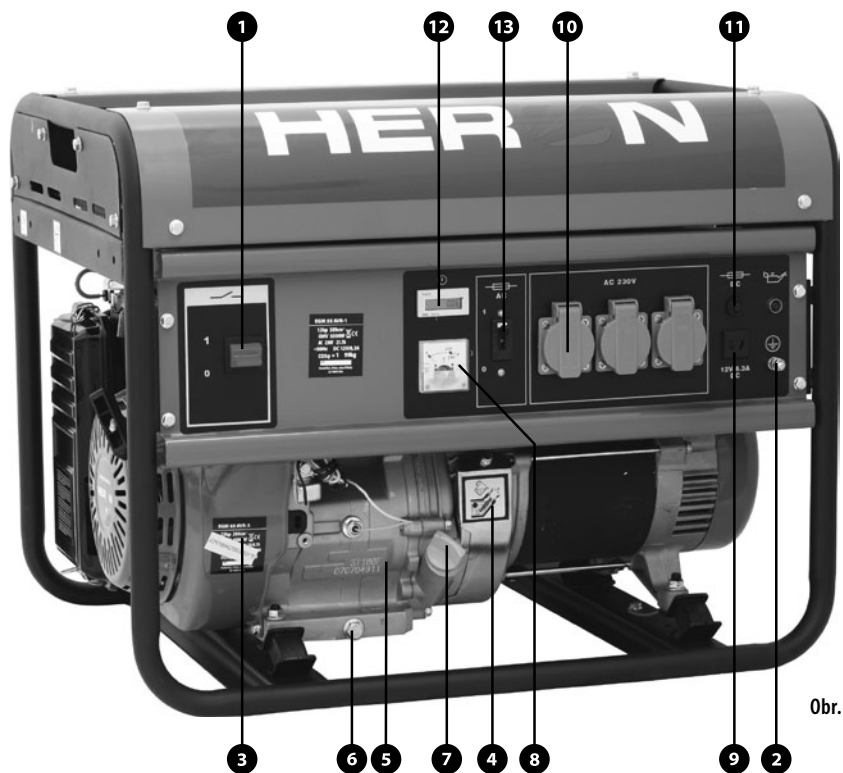
V. Popis súčastí stroja

Obr. 4 – informačný štítok (obr. 1 pozícia 3)

1. Typové označenie
2. Katalógové číslo
3. Parametre výstupu jednosmerného napätia
4. Maximálna nadmorská výška pre prevádzku
5. Hmotnosť bez prevádzkových náplní
6. Maximálna okolitá teplota pre prevádzku
7. Sériové číslo zdrojového sústrojenstva
8. Rok výroby zdrojového sústrojenstva
9. Adresa výrobcu
10. Parametre motora
11. Parametre výstupu jednofázového napätia
12. Trieda vyhotovenia zdrojového sústrojenstva podľa ISO 8528-1:1993
13. Menovitý výkon COP zdrojového sústrojenstva
14. Stupeň ochrany zariadenia (IP)



Obr. 4



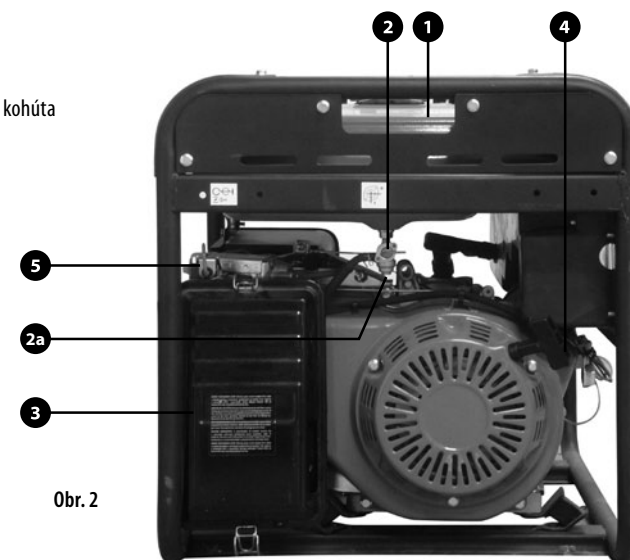
Obr. 1

Obr. 1

- 1) spínač zapaľovania
- 2) uzemňovacia svorka
- 3) štítok s technickými údajmi
- 4) piktogram – hladina oleja
- 5) výrobné číslo spalovacieho motora
- 6) skrutka výpustného otvoru olejovej nádrže
- 7) uzáver plniaceho otvoru olejovej nádrže
- 8) voltmeter
- 9) zásuvka 12V DC
- 10) zásuvka 230V/50Hz
- 11) istič (12V okruh)
- 12) čítač motohodín
- 13) istič (230V okruh)

Obr. 2

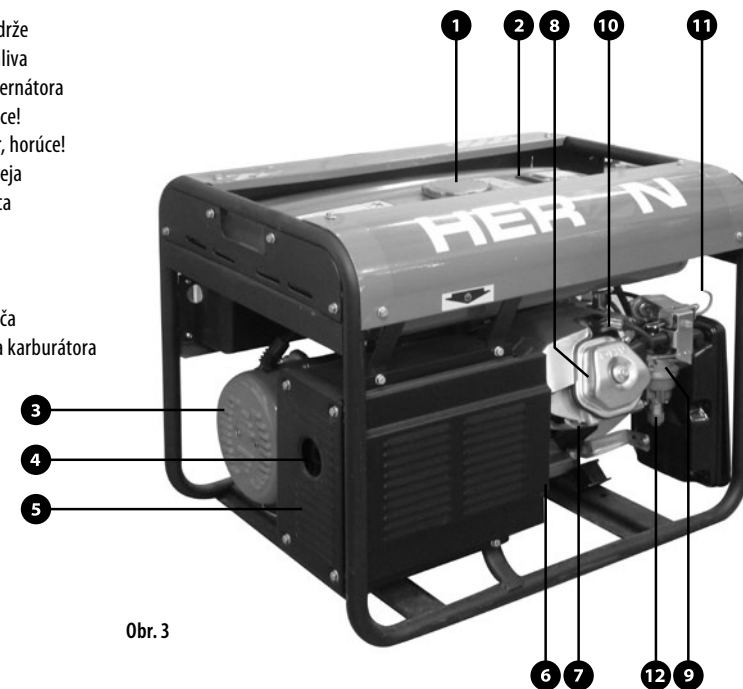
- 1) palivová nádrž
- 2) palivový kohút
- 2a) miska odkalovača palivového kohúta
- 3) kryt vzduchového filtra
- 4) rukoväť štartéra
- 5) táhlo ovládanie sýtiča



Obr. 2

Obr. 3

- 1) uzáver palivovej nádrže
- 2) ukazovateľ stavu paliva
- 3) chladiace otvory alternátora
- 4) výfuk – pozor, horúce!
- 5) kryt výfuku – pozor, horúce!
- 6) výpustná skrutka oleja
- 7) rebrá chladienia valca
- 8) hlava valca
- 9) karburátor
- 10) sviečka zapaľovania
- 11) táhlo ovládanie sýtiča
- 12) skrutka odkalovania karburátora



Obr. 3

VI. Pred uvedením elektrocentrály do prevádzky

⚠ VÝSTRAHA!

Kontrolu vykonávajte pred každým spustením po umiestnení elektrocentrály na pevnú vodorovnú plochu pri vypnutom motore, zastavenom prívode paliva a odpojenom konektore zapalovacej sviečky.

Prvé uvedenie do prevádzky vykoná predajca podľa preberacieho protokolu – pozrite zošit „Záruka a servis“ – alebo majiteľ sám po dohode a inštrukcii predajcom. V prípade, že stroj nebol uvedený do prevádzky a spustený predajcom, postupujte podľa nasledujúcich krokov:

1. VIZUÁLNA KONTROLA

- Po vybalení elektrocentrály vizuálne skontrolujte stav povrchu a funkciu ovládacích prvkov.
- Presvedčte sa, že nikde nevisia nezapojené či uvoľnené káble.
- Ešte pred naliatím paliva do nádrže skontrolujte palivový systém, najmä pevné pripojenie palivových hadičiek.

2. PLNENIE MOTORA OLEJOM

⚠ UPOZORNENIE!

- Prevádzkovanie motora s nedostatočným či nadmerným množstvom oleja (pozrite mierku hladiny oleja) vedie k vážnemu poškodeniu motora bez nároku na záruku.
- Kontrolu úrovne oleja vykonávajte na rovine pri vypnutom motore pred každým spúšťaním podľa tabuľky predpísanej údržby.
- Olejový snímač, ktorý je na elektrocentrále inštalovaný, slúži iba na zastavenie motora pri náhľom úniku a poklese hladiny motorového oleja. Prítomnosť tohto snímača neopravňuje obsluhu zanedbávať kontrolu množstva oleja v motore pred každým spustením.
- Olejový snímač nesmie byť odpojený ani demontovaný.
- Je zakázané používať oleje bez detergentných prísad a oleje určené pre dvojtaktné motory.

ODPORUČANÉ OLEJE

- Shell Helix Super SAE 15W40, Castrol GTX 15W40 alebo ich ekvivalent.

Odporúčame používať len kvalitné oleje zavedených značiek, ktoré vyhovujú požiadavkám akostnej triedy API min. SH- SG/CD alebo vyššie. Akostné triedy olejov sú označené na obale.

Oleje s viskóznou triedou SAE 15W40 vám v miernych klimatických podmienkach zaručia vynikajúcu viskóznosť.

teplotnú závislosť. Na použitie elektrocentrály v extrémne vysokých teplotách používajte triedu 15W50; 10W40 alebo 5W40 pri použití v mrazoch okolo -10 °C.

1. Elektrocentrálu s vypnutým motorom, uzatvoreným prívodom paliva a odpojeným konektorom zapalovacej sviečky postavte na pevnú vodorovnú plochu.
2. Odskrutkujte uzáver plniaceho otvoru olejovej nádrže (obr. 1 pozícia 7)
3. S použitím lievika nalejte plniacim otvorom do olejovej nádrže cca 1,1l oleja (objem prázdnej olejovej nádrže). Pri plnení dbajte na to, aby olej nevytekal mimo plniaceho otvoru; ak sa tak stane, motor od rozliateho oleja do sucha očistite.
4. Očistite mierku na vnútornej strane uzáveru olejovej nádrže a zátku zaskrutkujte do hrdla olejovej nádrže. Po opätovnom vyskrutkovaní na mierke odčítajte úroveň hladiny oleja v nádrži – úroveň hladiny by sa mala pohybovať medzi dvoma ryskami, ideálne by mala siahať k hornej ryske.
5. Pri nízkom stave oleja doplňte odporúčaný olej (rovnaký typ oleja, ktorý v elektrocentrále používate) na požadovanú úroveň. Nemiešajte oleje s rozdielnou SAE a akostnou triedou.

3. PLNENIE PALIVA

⚠ VÝSTRAHA!

- Benzín je veľmi ľahko zápalný a výbušný.
- Používajte kvalitný bezolovnatý benzín pre motorové vozidlá s oktánovým číslom minimálne 95 (napr. Natural 95).
- Používajte výhradne čistý automobilový benzín. Nepoužívajte zmes benzínu a oleja, benzín znečistený alebo benzín pochybnej kvality a pôvodu. Zabráňte vnikaniu prachu, nečistôt či vody do palivovej nádrže.
- Tankujte v dobre vetranom priestore pri vypnutom motore. Počas tankovania či v miestach, kde sú umiestnené pohonné hmoty, nikdy nefajčite a zabráňte prístupu s otvoreným ohňom.
- Nádrž nedolievajte až po okraj a po tankovaní ju dobre uzavrite. Naplnenie nádrže po okraj bude mať pri preprave za následok vylievanie paliva z nádrže aj cez zavretý uzáver.
- Dbajte na to, aby nedošlo k rozliatiu benzínu. Benzínové výpary alebo rozliaty benzín sa môžu vznietiť. Ak dôjde k vyliatiu benzínu, je bezpodmienečne nutné ho vysušiť a nechať rozptýliť benzínové výpary.

- Zabráňte opakovanému alebo dlhšiemu styku s pokožkou, ako i vdychovaniu výparov. Uchovávajte benzín mimo dosahu detí.
- Poruchy vzniknuté z dôvodu použitia nesprávneho typu benzínu, nekvalitného, znečisteného, kontaminovaného či zvetraného, nebudú posudzované ako záručné.
- Nepoužívajte palivo staršie než jeden mesiac od načerpania na čerpacej stanici
- Odporúčame používať kondicionér do paliva

1. Skontrolujte hladinu paliva na ukazovateli umiestnenom na vrchnej strane palivovej nádrže (obr. 3 pozícia 2).
2. Odskrutkujte uzáver palivovej nádrže.
3. Pomocou lievika cez filter umiestnený v otvore plnenia nádrže palivo doplňte. Objem nádrže je max 25l.
4. Nádrž uzavrite a uzáver pevne dotiahnite.

POUŽITIE BENZÍNU S OBSAHOM ALKOHOLU

- Pokiaľ sa rozhodnete použiť benzín s obsahom alkoholu (etanolu), uistite sa, že je jeho oktánové číslo vyššie než 90 – prímiešaním alkoholu sa toto číslo znižuje.
- Použitý benzín smie obsahovať maximálne 10 % etanolu.
- Nikdy nepoužívajte benzín s prímiesou metanolu (metylalkoholu) a to ani v prípade, že obsahuje prostriedok proti korózii. O obsahu týchto látok v benzíne sa informujte na čerpacej stanici.
- Poruchy vzniknuté použitím nevhodných pohonných látok nebudú posudzované ako záručné.

VII. Štartovanie motora

1. Od výstupov elektrocentrály odpojte všetky spotrebiče, ističe prepnite do polohy „OFF (0)“ – vypnuté – a pokiaľ je to možné, elektrocentrálu uzemnite.
2. Prepnite páčku palivového kohúta (obr. 2 pozícia 2) do polohy „1“ a vyčakajte asi 2 minúty, než palivo pretečie palivovým systémom do karburátora.
3. Prepnite spínač zapalovania (obr. 1 pozícia 1) do polohy zapnuté „ON (1)“.
4. Vytiahnutím tiahla ovládania sýtiča (obr. 2 pozícia 5) do polohy „START“ zapnite sýtič. Zapnutie sýtiča nie je treba na spustenie zahriateho motora alebo pri vysokej okolnej teplote.
5. Pomaly ťahajte za rukoväť štartéra (obr. 2 pozícia 4), kým nedôjde k záberu. Potom za rukoväť zatiahnite prudko. Opakujte podľa potreby, kým motor nenaskočí. Ihneď po štarte motora rukoväť štartéra puste.

⚠ VAROVANIE!

Zatiahnutie za rukoväť štartéra za chodu motora môže spôsobiť zranenie obsluhy a poškodenie elektrocentrály.

6. Počkajte na zahriatie motora. Po zahriatí motora postupne vypnite sýtič pozvoľným zasúvaním tiahla ovládania sýtič z polohy „START“ do polohy „RUN“. Za horúceho počasia bude toto vypinenie trvať niekoľko sekúnd, kým v studenom počasi niekoľko minút. Po dosiahnutí prevádzkovej teploty sýtič celkom vypnite (poloha „RUN“).

⚠ Nedopustite, aby sa rukoväť štartéra vracala späť rýchlo proti krytu motora. Rukoväť púšťajte pomaly, abyste zabránili poškodeniu krytu štartéra.

⚠ Vždy štartujte rýchlym zatiahnutím za rukoväť. Ak tak neurobite, môže dôjsť k poškodeniu motora.

SNÍMAČ POKLESU HLADINY OLEJA

Olejový snímač slúži na prerušenie chodu motora pri poklese hladiny oleja v motore. Zamedzuje tým vzniku škôd na motore z dôvodu nedostatočného mazania.

Prítomnosť tohto systému však neopravňuje obsluhu zanedbávať kontrolu množstva oleja v motore pred každým použitím elektrocentrály! Pokiaľ dôjde k náhlemu zastaveniu motora a nie je možné ho už naštartovať napriek tomu, že je v nádrži dostatok paliva, skôr než začnete zisťovať ďalšie možné príčiny poruchy, skontrolujte stav oleja v motore.

VIII. Použitie elektrocentrály

⚠ POZOR!

Elektrocentrála bola navrhnutá a vyrobená s maximálnym ohľadom na vašu bezpečnosť. Keďže so sebou používanie akéhokoľvek elektrického zariadenia nesie riziko úrazu elektrickým prúdom, riadte sa vždy pokynmi uvedenými v tomto návode na použitie.

Z hľadiska ochrany pred nebezpečným dotykovým napätím na neživých častiach elektrocentrály vyhovuje požiadavkám EN 33 2000-4-41 čl.413.5, teda ochrana elektrickým oddelením. Pri prevádzke je preto nutné dodržať podmienky uvedené v čl.413.1.5 pre sieťe IT.

Výrobca ani predajca nenesú žiadnu zodpovednosť za následky vzniknuté neodbornou montážou a prevádzkou, použitím v rozpore s Návodom na použitie, použitím v rozpore so všeobecnými zásadami a pravidlami ustanovenými pre používanie elektrických zariadení či ich neznalosťou.

⚠ UPOZORNENIE!

Pred pripojením spotrebiča sa uistite, o akú triedu spotrebiča sa jedná. Pri pripájaní spotrebičov II. triedy (dvojitá izolácia) nie je nutné elektrocentrálu uzemňovať. V prípade napájania spotrebičov I. triedy (náradie s kovovým povrchom), musia byť tieto spotrebiče vybavené prívodným (3 žilovým) káblom s ochranným vodičom, elektrocentrála musí byť uzemnená a celá sústava musí byť vybavená prúdovým chráničom.

⚠ UPOZORNENIE!

Prevádzkové náplne sú horľavé a jedovaté. Zamedzte preto kontaktu týchto látok s pokožkou či ich požitiu. Pri manipulácii s prevádzkovými náplňami nefajčite ani nemanipulujte s otvoreným ohňom.

⚠ UPOZORNENIE!

Výfukové plyny sú jedovaté, preto elektrocentrálu neprevádzkujte v uzatvorených priestoroch ani v priestoroch bez dostatočnej ventilácie. Ďalej elektrocentrálu neprevádzkujte v prostredí so zvýšeným nebezpečenstvom vzniku požiaru.

Elektrocentrála HERON EGM 55 AVR-1 je vybavená tromi nezávislými štandardnými zásuvkami pre odber 230V ~ 50Hz. Všetky zásuvky sú vrazené do jediného napätového okruhu isteného ističom 24,9 A.

Ak je dodávka prúdu prerušená počas použitia ale motor beží, môže to byť spôsobené aktiváciou ističa z dôvodu preťaženia napätového okruhu alebo skratu. V tomto prípade odpojte všetky spotrebiče od výstupov elektrocentrály, odstráňte príčinu preťažovania alebo skratu, istič znova zapnite, pripojte spotrebiče. Presvedčte sa, že poznáte menovitý výkon svojej elektrocentrály.

Napätový okruh 230 V je možné dlhodobo zaťažiť celkovým príkonom spotrebičov s hodnotou maximálne 5,0kW (resp. 5,5kW krátkodobo – max. 20 minút).

Výstup jednosmerného napätia 12 V/8,3 A je možné použiť súčasne s 230. Vždy dbajte na to, aby celkový maximálny príkon všetkých spotrebičov pripojených k výstupom elektrocentrály nepresahoval menovitý výkon elektrocentrály.

Pred pripojením spotrebiča/ov sa uistite, že ich maximálny príkon (vrátane štartu, rozbehu motora, konštrukcie spotrebičov atď) nepresahuje menovitý výkon elektrocentrály. Neprekračujte predpísanú hranicu maximálneho zaťaženia elektrocentrály.

Väčšina elektromotorov potrebuje na rozbeh až trojnásobný príkon, ako je príkon menovity. O správnosti a vhodnosti použitia elektrocentrály pre príslušné prístroje sa poraďte s autorizovaným predajcom. Viac informácií nájdete aj na www.heron.sk Preťažovaniu výstupov elektrocentrály má za následok skrátenie životnosti elektrocentrály, alebo jej poškodenie bez nároku na záruku.

Elektrocentrála je konštruovaná pre napájanie elektronickej zväracej techniky do max príkonu 5,0kW. Pri volení výkonu elektrocentrály pre bezchybnú činnosť príslušnej zväracej techniky je potrebné rátať s jej konštrukciou a rozkom výroby. Zväracia technika staršie konštrukcie alebo priamo výrobca moderné zväracie techniky vyžaduje výkonový presah elektrocentrály 1,5 až 2-násobný.

Elektrocentrála je vybavená systémom elektronickej regulácie výstupného napätia AVR, ktorý umožňuje pripojenie jemných elektronických prístrojov (napr. TV prijímača, počítača atď.). Pokiaľ používate elektrocentrálu na napájanie elektronických spotrebičov, nepoužívajte elektrocentrálu súčasne na napájanie výkonových spotrebičov (napr. uhľová brúska 1 600 W). Pri súbežnom pripojení (nesúmerná záťaž) môže dôjsť k poškodeniu elektronických spotrebičov. O správnosti a vhodnosti použitia sa poraďte s autorizovaným predajcom alebo výrobcom. Pokiaľ pripájate elektronické spotrebiče (počítač, TV a pod.), je vyžadované použitie predlžovacích káblov s prepäťovou ochranou!

IDEÁLNE PODMIENKY NA PREVÁDZKU ELEKTROCENTRÁLY

- Atmosférický tlak: 1 000 hPa (1 bar)
- Teplota okolitého vzduchu: 25 °C
- Vlhkosť vzduchu: 30 %

PREVÁDZKA VO VYSOKÝCH NADMORSKÝCH VÝŠKACH

Vo vysokých nadmorských výškach dochádza k zmene pomeru sytenia paliva smerom k presyteniu zmesi. Má to za následok ako stratu výkonu, tak zvýšenú spotrebu paliva.

Výkon motora pri prevádzke vo vysokých výškach je možné zlepšiť výmenou hlavnej trysky karburátora s menším vrтанím a zmenou polohy zmiešavacej regulačnej skrutky. Pokiaľ motor pracuje dlhodobo vo výškach nad 1 830 m n. m., nechajte vykonať kalibráciu karburátora v autorizovanom servise značky Heron.

I pri odporúčanom nastavení karburátora dochádza k zníženiu výkonu približne o 3,5 % na každých 305 m nadmorskej výšky. Bez vykonania vyššie popísaných úprav je strata výkonu ešte väčšia.

⚠ UPOZORNENIE!

Pred pripojením spotrebiča sa uistite, o akú triedu spotrebiča ide. Pri pripájaní spotrebičov II. triedy (dvojitá izolácia) nie je nutné elektrocentrálu uzemňovať. V prípade napájania spotrebičov I. triedy (náradie s kovovým povrchom), musia byť tieto spotrebiče vybavené prívodným (3-žilovým) káblom s ochranným vodičom, elektrocentrála musí byť uzemnená a celá sústava musí byť vybavená prúdovým chráničom.

ODBER JEDNOSMERNÉHO NAPÄTIA (DC 12 V/8,3 A) Zásuvka 12 V je určená na dobíjanie 12 V olovených akumulátorov automobilového typu. Hodnota napätia naprázdno sa na výstupných svorkách pohybuje v rozmedzí 15 – 30 V.

⚠ POZOR!

Pri súčasnom odbere striedavého a jednosmerného prúdu nesmie celkový maximálny príkon všetkých napájaných spotrebičov prekračovať menovitý výkon elektrocentrály.

Pri dobíjaní akumulátora sa riadte pokynmi výrobcu akumulátora. Výrobca ani predajca elektrocentrály nenesie žiadnu zodpovednosť za škody spôsobené nesprávnym použitím akumulátora.

V prípade dobíjania akumulátora namontovaného v automobile pred pripojením dobíjajúcich káblov odpojte čierny (-) kábel od akumulátora. Čierny (-) kábel pripojte späť až po odpojení dobíjajúcich káblov. Dbajte na správnosť pripojenia pólov batérie. Počas procesu dobíjania neštartujte motor automobilu. Pri nedodržaní týchto upozornení môže dôjsť k poškodeniu elektrocentrály či dobíjaného akumulátora.

Akumulátor počas dobíjania produkuje vodík, ktorý je výbušný. Dodržujte preto zákaz manipulácie s otvoreným ohňom, nefajčite a zaistite dostatočné vetranie priestoru dobíjania. Akumulátor obsahuje elektrolyt (roztok kyseliny sírovej). Ide o silnú žieravinu, ktorá pri kontakte s pokožkou, sliznicami alebo s očami spôsobí silné poleptanie a poškodenie tkaniva. Používajte preto vhodné ochranné prostriedky.

POZNÁMKA :

Jednosmerný výstup (12 V) môže byť používaný súčasne s výstupom striedavého prúdu (~230 V). V prípade preťaženia jednosmerného výstupu dôjde k vypnutiu ističa

pre jednosmerný prúd. Skôr než stlačíte tlačidlo ističa, vyčkajte 2 – 3 minúty od výpadku.

IX. Obsluha elektrocentrály

1. Naštartujte motor.
2. Zapnite istič napätového okruhu.
3. Pripojte spotrebiče k zásuvkám a dbajte pri tom na to, aby ich celkový príkon neprekračoval menovitý výkon elektrocentrály. Pred pripojením spotrebičov sa uistite, že sú vypnuté.

⚠ UPOZORNENIE!

Elektrocentrála nesmie byť zaťažovaná na max. povolené zaťaženie, pokiaľ nie sú splnené podmienky dobrého chladenia.

X. Vypnutie motora

1. Odpojte všetky spotrebiče od výstupov elektrocentrály.
2. Istič (obr.1, pozice 13) prepnite do polohy vypnuto – OFF (0).
3. Spínač zapalovania prepnite do polohy vypnuté – OFF (0)
4. Uzavrte prívod paliva (palivový kohút).

POZNÁMKA

V prípade potreby rýchleho vypnutia elektrocentrály prepnite spínač zapalovania do polohy vypnuté – OFF (0) a ističe napätových okruhov prepnite do polohy vypnuté – OFF (0). Potom vykonajte dva zostávajúce kroky.

⚠ VÝSTRAHA!

Zanedbanie uzatvorenia palivového kohúta môže pri preprave viesť k prepusteniu paliva palivovou sústavou do motora a následné poškodenie motora. Na chyby a poškodenia vzniknuté týmto zanedbaním nie je možné uplatňovať záruku.

XI. Údržba a starostlivosť

⚠ VÝSTRAHA!

Pred začatím údržbových prác vypnite motor a umiestnite elektrocentrálu na pevnú vodorovnú plochu. Nedotýkajte sa horúcich častí motora! Pre vylúčenie možnosti nečakaného naštartovania vypnite spínač zapalovania a odpojte konektor („fajku“) zapalovacej sviečky.

⚠ POZOR!

Používajte iba originálne náhradné diely. Použitím nekvalitných dielov môže dôjsť k vážnemu poškodeniu elektrocentrály.

Pravidelné prehliadky, údržba, kontroly, revízie a nastavovanie v pravidelných intervaloch sú nevyhnutným predpokladom na zaistenie bezpečnosti a na dosahovanie vysokých výkonov. Pravidelná údržba, revízie a nastavenia zaručujú optimálny stav stroja a jeho dlhú životnosť. Opravy, pravidelnú údržbu, kontroly, revízie a nastavenia smie vykonávať z dôvodu zachovania štandardnej a priznania predĺženej záruky, vybavenosti a kvalifikovanosti iba autorizovaný servis značky HERON.

Nepoužívajte palivo staršie ako 30 dní odo dňa natankovania na čerpacej stanici.

Odporúčame používať na trhu bežne dostupné kondicionéry paliva v záujme úspory paliva a ochrany motora a palivového systému pred zanášaním nečistotami a spalinami. Používanie týchto prípravkov spomaľuje opotrebovanie súčastí a z neho vyplývajúcu stratu výkonu.

Pri uplatnení nárokov na záruku musí byť predložená servisná kniha so záznamami o predaji a vykonaných servisných prehliadkach – úkonoch. Nepredloženie servisnej knihy bude posudzované ako zanedbanie údržby, ktoré má za následok stratu garancie podľa záručných podmienok. Dôležité úkony údržby predlžujúce životnosť a spoľahlivosť sústrojenstva je potrebné vykonávať v intervaloch uvedených v pláne údržby (pozrite nižšie). Pri poruche elektrocentrály a uplatnení záruky je nedodržanie týchto servisných úkonov dôvodom na neuznanie záruky z dôvodu zanedbania údržby a nedodržania návodu na použitie.

Pre predĺženie životnosti elektrocentrály odporúčame po 1 200 prevádzkových hodinách vykonať celkovú kontrolu a opravu zahrňujúcu úkony:

- rovnaké úkony podľa plánu údržby po každých 300 hodinách
- kontrolu kľukového hriadeľa, ojnice a piesta
- kontrolu zberných krúžkov, uhlíkových kief alternátora, ložísk hriadeľa

Tieto operácie by mal vykonávať autorizovaný servis značky Heron, ktorý má k dispozícii vhodné náradie, zodpovedajúcu technickú dokumentáciu a originálne náhradné diely. Zoznam autorizovaných servisov značky Heron nájdete na www.heron.sk

PLÁN ÚDRŽBY						
Vykonať vždy v uvedených mesačných intervaloch alebo prevádzkových hodinách		Pred každým použitím	Prvý mesiac alebo 20 prev. hodín po uvedení do prevádzky	Každé 3 mesiace alebo každých 50 prev. hodín	Každých 6 mesiacov alebo každých 100 prev. hodín	Každý kal. rok alebo každých 300 prev. hodín
Predmet údržby						
Motorový olej	Kontrola stavu	X				
	Výmena		X		X	
Vzduchový filter	Kontrola stavu	X				
	Čistenie			X ⁽¹⁾		
Zapaľovacia sviečka	Čistenie – nastavenie				X	
	Výmena					X
Vôľa ventilov	Kontrola – nastavenie					X ⁽²⁾
Palivový systém	Vizuálna kontrola	X ⁽⁴⁾				
	Kontrola a nastavenie					X ⁽²⁾
Palivové hadičky	Výmena	Každé 2 kalendárne roky				
Sítka palivovej nádrže	Čistenie					X
Palivová nádrž	Čistenie					X ⁽²⁾
Karburátor – odkaľovacia nádobka	Čistenie				X ⁽²⁾	
Palivový kohút – odkaľovacia nádobka (ak je ňou kohút vybavený)	Čistenie				X ⁽²⁾	
Elektrická časť	Kontrola/revízia	Každých 12 mesiacov od zakúpenia ⁽³⁾				

⚠ POZNÁMKY

(1) Pri používaní motora v prašnom prostredí vykonávajte údržbu častejšie.

(2) Tieto body údržby smú byť vykonávané iba autorizovanými servismi značky HERON. Vykonanie úkonov servisom iným bude posudzované ako neoprávnený zásah do výrobku, ktorého následkom je strata záruky (pozrite Záručné podmienky).

(3) **⚠ UPOZORNENIE:**
Podľa platných právnych predpisov (ČSN 331500 – revízie elektrických zariadení) revízie a kontroly všetkých druhov elektrocentrál smie vykonávať výhradne revízny technik, t. j. osoba znalá s vyššou kvalifikáciou podľa § 9 vyhl. 50/78 Zb.,
V prípade profesionálneho nasadenia elektrocentrály je pre prevádzkovateľa nevyhnutné, aby v zmysle § 132a) Zákonníka práce a na základe analýzy skutočných podmienok prevádzky a možných rizík vypracoval plán preventívnej údržby elektrocentrály ako celku.

(4) Vykonajte kontrolu tesnosti spojov, hadičiek.

ÚDRŽBA REBIER CHLADENIA VALCA A CHLADIACICH OTVOROV ALTERNÁTORA

Pravidelne kontrolujte zanesenie rebier chladenia valca motora (obr. 3 pozícia 7) a chladiacich otvorov alternátora (obr. 3 pozícia 3) a udržiajte ich čisté. V prípade silného zanesenia môže dochádzať k prehrievaniu motora či alternátora a ich prípadnému vážnemu poškodeniu.

VÝMENA OLEJA

Použitý olej vypúšťajte z mierne zahriateho motora.

1. Odskrutkujte zátku plniaceho hrdla a vypúšťaciu skrutku (obr. 1 poz. 6) a olej nechajte vytečť do pripravenej nádoby.
2. Po vypustení všetkého oleja naskrutkujte späť vypúšťaciu skrutku s podložkou a riadne ju dotiahnite.
3. Olejovú nádrž naplňte čistým olejom (pozrite kapitolu IV. Pred uvedením elektrocentrály do prevádzky – 2. Plnenie motora olejom)
4. Plniace hrdlo uzavrite zátkou

UPOZORNENIE!

Prípadný rozliaty olej utrite do sucha. Používajte ochranné rukavice, aby ste zabránili styku oleja s pokožkou. V prípade zasiahnutia pokožky olejom postihnuté miesto dôkladne omyte mydlom a vodou. Použitý olej likvidujte podľa pravidiel ochrany životného prostredia. Použitý olej nevyhadzujte do odpadu, nelejte do kanalizácie alebo na zem, ale odovzdajte ho do zberne použitého oleja. Do zberne ho dopravujte v uzatvorených nádobách.

ČISTENIE VZDUCHOVÉHO FILTRA

Znečistený vzduchový filter bráni prúdeniu vzduchu do karburátora. V záujme zabránenia následného poškodenia karburátora čistite vzduchový filter v súlade s tabuľkou predpísanej údržby. Pri prevádzkovaní elektrocentrály v obzvlášť prašnom prostredí filter čistite ešte častejšie.

VÝSTRAHA!

Na čistenie vložky vzduchového filtra nikdy nepoužívajte benzín ani iné vysoko horľavé látky. Hrozí nebezpečenstvo požiaru či explózie.

POZOR!

Nikdy elektrocentrálu neprevádzkujte bez vzduchového filtra. Prevádzka bez vzduchového filtra vedie k urýchlenému opotrebovaniu motora. Na takto vzniknuté opotrebovanie a chyby nie je možné uplatniť záruku.

1. Po uvoľnení skrutky v spodnej časti krytu vzduchového filtra kryt vzduchového filtra (obr. 2 pozícia 3) snímte.

2. Vyberte molitanovú filtračnú vložku, vyperte ju v teplej vode so saponátom a nechajte dôkladne preschnúť.
3. Po uschnutí molitanovú vložku nechajte nasiaknuť čistým motorovým olejom a prebytočný olej dobre vytlačte (nikdy vložku nekrúťte).
4. V prípade poškodenia, opotrebovania či nadmerného znečistenia filtračných vložiek ich vymeňte za nové.
5. Filtračnou vložku umiestnite naspäť do tela vzduchového filtra a zakrytujte. Kryt zaistíte sponami.

POZOR!

Pri opätovnom vkladaní filtračnej vložky do tela vzduchového filtra musí byť dodržaná ich orientácia – strana vložky, ktorá zachycovala vzduch s nečistotami, nesmie byť obrátená smerom do motora!

ÚDRŽBA ZAPALOVACÍCH SVIEČOK

Odporúčané sviečky: Brisk – LR17YC, NGK – BPR5ES alebo ich ekvivalent.



POZOR!

Nepoužívajte sviečky s nevhodným teplotným rozsahom.

VÝSTRAHA!

Motor a výfuk sú za chodu elektrocentrály i dlho po jej vypnutí veľmi horúce. Dajte preto veľký pozor, aby nedošlo k popáleniu.

Pre dosiahnutie dokonalého chodu motora musí byť sviečka správne nastavená a očistená od usadenín.

1. Snímte kábel sviečky a sviečku demontujte pomocou správneho kľúča na sviečky.
2. Vizuálne prekontrolujte vonkajší vzhľad sviečky. Ak je sviečka viditeľne značne opotrebovaná alebo má prasknutý izolátor alebo dochádza k jeho odlupovaniu, sviečku vymeňte. Pokiaľ budete sviečku používať znovu, je potrebné ju očistiť drôtenou kefou.
3. Pomocou spáromierky nastavte vzdialenosť elektród. Vzdialenosť upravte podľa odporúčaní zodpovedajúcim prihnutím elektród. Vzdialenosť elektród: 0,6 – 0,8 mm.

4. Uistite sa, či je v poriadku tesniaci krúžok, potom sviečku zaskrutkujte rukou, aby ste predišli strhnutiu závitů.
5. Hneď ako sviečka dosadne, dotiahnite ju pomocou kľúča na sviečky tak, aby stlačila tesniaci krúžok.

POZNÁMKA

Novú sviečku je nutné po dosadení dotiahnuť asi o 1/2 otáčky, aby došlo k stlačeniu tesniaceho krúžku. Ak je znovu použitá stará sviečka, je nutné dotiahnuť ju iba o 1/8 – 1/4 otáčky.

Motorová sviečka je spotrebným materiálom, na ktorého opotrebenie nemožno uplatňovať záruku.

POZOR!

Dbajte na to, aby bola sviečka dobre dotiahnutá. Zle dotiahnutá sviečka sa silne zahrieva a môže dôjsť k vážnemu poškodeniu motora.

ÚDRŽBA PALIVOVÉHO FILTRA

POZOR!

Benzín je ľahko zápalná látka, za určitých podmienok i výbušná. V okolí pracoviska preto nefajčíte ani nemaniplujte s otvoreným ohňom.

1. Odskrutkujte zátku palivovej nádrže a vyberte palivový filter.
2. Prepláchnite ho v akomkoľvek nehorľavom čistiacom prostriedku (napr. mydlová voda) a nechajte dôkladne preschnúť. Ak je filter enormne znečistený, vymeňte ho.
3. Vyčistený filter vložte späť do plniaceho otvoru nádrže.
4. Zaskrutkujte späť zátku nádrže a riadne ju dotiahnite.

ODKALENIE KARBURÁTORA

POZOR!

Benzín je ľahko zápalný a výbušný. Pri manipulácii nefajčíte a zabráňte prístupu s otvoreným ohňom.

1. Palivovým kohútom uzavrite prívod paliva.
2. Odskrutkujte vypúšťaciu skrutku (obr. 3 poz. 9a), do vopred pripravenej nádoby vypustíte benzín s usadeninami.
3. Naskrutkujte späť vypúšťaciu skrutku a po otvorení palivového kohúta skontrolujte, že okolo vypúšťacej skrutky neuniká palivo. Pokiaľ palivo uniká, vypúšťaciu skrutku dotiahnite, príp. vymeňte tesnenie skrutky.

Zabráňte opakovanému či dlhšiemu kontaktu s pokožkou a vdychovaniu výparov.

Udržiajte pohonné hmoty mimo dosahu detí.

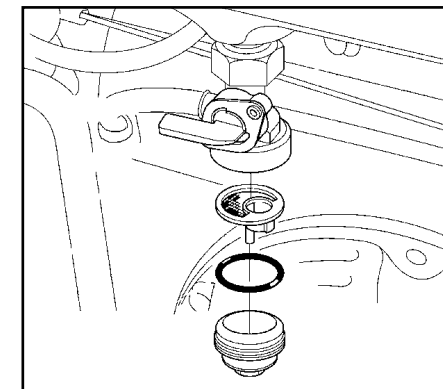
Po opätovnej montáži sa uistite, či nedochádza k úniku pohonných hmôt, prípadne rozliate palivo vytrite do sucha a vyvetrajte výpary ešte pred naštartovaním. Karburátor je veľmi komplexné a zložité zariadenie, čistenie a údržba karburátora preto prenechajte autorizovanému servisu značky HERON.

Nastavenie bohatosti zmesi a celého karburátora je vykonané výrobcom a nie je dovolené toto nastavenie akokoľvek meniť. V prípade akéhokoľvek neodborného zásahu do nastavenia karburátora sa môže vážne poškodiť motor, generátor či pripojené spotrebiče.

ČISTENIE ODKALOVAČA PALIVOVÉHO KOHÚTA

Pokiaľ je kohút touto odkalovacou nádobkou vybavený – niektoré súčasti stroja sa môžu v závislosti od výroby série mierne líšiť, zostávajú však zameniteľné a nemenia sa funkčné a výkonové parametre elektrocentrály.

1. Palivovým kohútom uzavrite prívod paliva.
2. Odskrutkujte odkalovaciu miskú palivového ventilu (obr. 2 poz. 2a) a spolu s filtrom a tesnením ju vyberte.
3. Všetky súčasti vyperte v nehorľavom čistiacom prostriedku a nechajte uschnúť.
4. Namontujte súčasti späť a miskú pevne utiahnite



ÚDRŽBA VÝFUKU A LAPAČA ISKIER

Dekarbonizáciu výfuku a čistenie lapača iskier prenechajte autorizovanému servisu značky HERON.

XII. Preprava a skladovanie

Motor i výfuk sú počas prevádzky veľmi horúce a zostávajú horúce i dlho po vypnutí elektrocentrály, preto sa ich nedotýkajte. Aby ste predišli popáleninám pri manipulácii alebo nebezpečenstvu vzplanutia pri skladovaní, nechajte súčasti pred manipuláciou a skladovaním vychladnúť.

PREPRAVA ELEKTROCENTRÁLY

- Elektrocentrálu prepravujte výhradne vo vodorovnej polohe vhodne zaistenú proti pohybu.
- Vypínač zapalovania prepnite do polohy vypnuté – „OFF (0)“
- Palivový kohút musí byť uzatvorený a uzáver palivovej nádrže pevne dotiahnutý.
- Nikdy elektrocentrálu počas prepravy nespúšťajte. Pred spustením elektrocentrálu vždy vyložte z vozidla.
- Pri preprave v uzatvorenom vozidle vždy pamätajte na to, že pri silnom slnečnom žiarení vnútri vozidla extrémne narastá teplota a hrozí vznietenie či výbuch benzínových výparov.
- Pri prevoze elektrocentrály členitým terénom vypustite z nádrže elektrocentrály všetko palivo, aby nemohlo dôjsť k jeho úniku. Palivo pred transportom vypustite vždy, keď je to možné.

PRED USKLADNENÍM ELEKTROCENTRÁLY NA DLHŠÍ ČAS

- Pri skladovaní dbajte na to, aby teplota neklesla pod 0 °C a nevystúpila nad 40 °C.
- Z nádrže a palivových hadičiek vypustite všetko palivo a uzavrite palivový kohút.
- Odkalajte karburátor.
- Vymeňte olej.
- Vyčistite vonkajšiu časť motora.
- Odpojte akumulátor elektrického štartéra (pokiaľ je ním elektrocentrála vybavená), očistite ho a uložte na chladnom, suchom, dobre vetranom mieste. Pri skladovaní dochádza k samovoľnému vybíjaniu akumulátora – nejde o chybu, ale o prirodzený jav.
- Vyskrutkujte zapalovaciu sviečku a do valca nechajte vtiecť cca 1 čajovú lyžičku oleja. Potom zatiahnite 2 – 3 krát za štartovacie lanko. Tým sa v priestore valca vytvorí rovnomerný ochranný olejový film. Potom sviečku naskrutkujte späť.
- Pretočte motor zatiahnutím za rukoväť štartovacej kladky a zastavte piest v hornej úvrati. Tak zostane výfukový i nasávací ventil uzatvorený.
- Elektrocentrálu uložte do chránenej, suchej miestnosti.

XIII. Diagnostika a odstránenie prípadných porúch

MOTOR NIE JE MOŽNÉ NAŠTARTOVAŤ

- Je spínač zapalovania v polohe zapnuté?
- Je palivový kohút otvorený?
- Je v nádrži dostatok paliva?
- Je v motore dostatočné množstvo oleja?
- Je pripojený konektor kábla zapalovania k motorovej sviečke?
- Preskakuje na motorovej sviečke iskra?
- Nemáte v nádrži palivo staršie ako 30 dní od zakúpenia na čerpacej stanici?

Pokiaľ motor stále nie je možné naštartovať, odkalajte karburátor (pozrite XII. Údržba / Odkalenie karburátora)

Pokiaľ sa vám poruchu nepodarí odstrániť, zverte opravu autorizovanému servisu značky HERON.

TEST FUNKČNOSTI MOTOROVEJ SVIEČKY

UPOZORNENIE!

Najprv sa uistite, že v blízkosti nie je rozliaty benzín alebo iné zápalné látky. Pri teste použite vhodné ochranné rukavice, pri práci bez rukavíc hrozí úraz elektrickým prúdom! Pred demontážou sa uistite, že sviečka nie je horúca!

1. Motorovú sviečku vymontujte z motora.
2. Motorovú sviečku nasadte do konektora („fajky“) zapalovania.
3. Spínač zapalovania prepnite do polohy „zapnuté“.
4. Závit motorovej sviečky pridržte na tele motora (napr. hlave valca) a zatiahnite za rukoväť štartéra.
5. Pokiaľ k iskreniu nedochádza, vymeňte motorovú sviečku za novú. Pokiaľ je iskrenie v poriadku, namontujte sviečku späť a pokračujte v štartovaní podľa návodu.

Pokiaľ ani potom motor nenaskočí, zverte opravu autorizovanému servisu značky HERON.

XIV. Likvidácia odpadu



Po skončení životnosti výrobku je nutné pri likvidácii vzniknutého odpadu postupovať v súlade s platnou legislatívou. Výrobok obsahuje elektrické/elektronické súčasti. Neodhadzujte do miešaného odpadu, odovzdajte spracovateľovi odpadu, na

miesto spätného odberu alebo oddeleného zberu tohto typu odpadu. Prevádzkové náplne sú nebezpečným odpadom. Nakladajte s nimi v súlade s platnou legislatívou a pokynmi ich výrobcu.

XV. Záruka

Na tento výrobok poskytujeme štandardnú záruku v dĺžke 24 mesiacov od dátumu zakúpenia a predĺženú záruku v trvaní 36 mesiacov po splnení špecifikovaných podmienok.

Všetky záručné podmienky nájdete v príručke Záruka a servis. Pred použitím stroja si pozorne preštudujte celú túto príručku a riadte sa jej pokynmi.

ES Vyhlásenie o zhode

Madal Bal a. s. • Lazy IV/3356, 760 01 Zlín • IČO: 49433717

vyhlasuje, že následne označené zariadenie na základe jeho koncepcie a konštrukcie, rovnako ako do obehu uvedené vyhotovenie, zodpovedá príslušným základným bezpečnostným požiadavkám nariadenia vlády. Pri nami neodsúhlasených zmenách zariadenia stráca toto vyhlásenie svoju platnosť.

HERON EGM 55 AVR-1 (8896113)
elektrocentála benzínová 5500W, 13HP

bolo navrhnuté a vyrobené v zhode s nasledujúcimi normami:
EN 12601:2001, EN 55012:2002, EN 60204-1, EN 1679-1:1998
EN ISO 11688-1, EN ISO 8528-8:1995

a nasledujúcimi predpismi (všetky v platnom znení):
73/23/EH S ve znení 93/68/EH S; 89/336/EH S ve znení 91/263/EH S, 92/31/EH S, 93/68/EH S;
98/37/ES; 97/68/ES ve znení smernice č. 2002/88/ES

ES vyhlásenie o zhode bolo vydané na základe certifikátu č. 25802/243/C prod. No. G10M7-03110643
vydaného skúšobňou Istituto Giordano S.p.A. Bellaria, Italy.

Garantovaný akustický výkon Lwa: 99 dB(A)

Posledné dve číslice roka, kedy bol výrobok označený značkou CE: 06

v Zlíne 18.1.2006

Martin Šenkýř
člen predstavenstva a.s.

Bevezetés

Tisztelt Vásárló!

Köszönjük bizalmát, amit a EGM 55 AVR-1 áramfejlesztő generátor megvásárlásával a HERON márka iránt tanúsított. Termékünket az Európai Unió előírásainak és szabványai szerinti biztonsági, megbízhatósági és minőségi tesztekben vizsgáltuk.

Az áramfejlesztő generátor teljesíti a ČSN ISO 8528-8 szerint izolált rendszerben üzemelő gépcsoportokra vonatkozó összes biztonsági követelményt. A feszültség alatt nem álló részekben a veszélyes érintési feszültség elleni védelem szempontjából az áramfejlesztő generátor eleget tesz a 413.5 IEC 364-4-41 szerinti, az elektromos leválasztásra vonatkozóan megadott követelményeknek.

Amennyiben bármilyen kérdése merülne fel, forduljon tanácsadó és ügyfélszolgálatunkhoz:

Telefon: +36 297 1277, Telefax: +36 297 1270
www.heron.hu

Gyártó: Madal Bal a.s., P.O.Box 159, 760 01 Zlín-Príluky, Cseh Köztársaság
Forgalmazó: Madal Bal Kft. 1183 Budapest, Gyömrői út 85-91.
A kiadás dátuma: 25. 10. 2010

Tartalomjegyzék

I. Műszaki adatok	38
II. A szállítvány tartalma	38
III. A használat alapelvei és biztonsági utasítások	39
Személyi biztonság	39
Műszaki biztonság	40
IV. Alkalmazott jelölések fontos figyelmeztetések	41
V. Részegységek és működtető elemek	42
VI. Teendők az áramfejlesztő generátor üzembe helyezése előtt	44
Vizuális ellenőrzés	44
A motor feltöltése olajjal	44
Az üzemyanyag betöltése	45
VII. A motor beindítása	46
VIII. Az áramfejlesztő generátor használata	46
IX. Az áramfejlesztő generátor kezelése	49
X. A motor leállítása	49
XI. Karbantartás és ápolás	49
Karbantartási terv	50
A levegőszűrő tisztítása	51
A gyújtógyertyák karbantartása	51
Az üzemyagszűrő karbantartása	52
A porlasztó üledékmentesítése	52
XII. Szállítás és tárolás	53
XIII. Hibakeresés és a kisebb meghibásodások elhárítása	54
XIV. A hulladék megsemmisítése	54
XV. Garanciavállalás	54

I. Tartalomjegyzék

Típusjelölés:	EGM 55 AVR-1
Generátor	háromfázisú, szinkron
Feszültség / frekvencia	230 V~ / 50 Hz
Max. teljesítmény (230V – 1 fázis)	5,5kVA
Névleges teljesítmény (230V – 1 fázis)	5kVA
cos φ teljesítménytényező (230V – 1 fázis)	1
Egyenfeszültség (DC)	12 V
Névleges egyenáram (DC)	8,3 A
Szigetelési osztály	B
Érintésvédelem	IP23
Motor	szikragyújtásos (benzinmotor), négyütemű, egyhengeres, OHV ST188F típusú elosztó
Hengerűrtartalom	389 cm ³
Hengerfurat x löket	88 x 64 mm
Sűrítési arány	8,5 : 1
Max. motorteljesítmény	9kW (13HP) / 4000 min ⁻¹
Forgatónyomaték	25 Nm / 2500 min ⁻¹
Gyújtás	T.C.I. (tranzisztoros, kontakt nélküli)
Hűtés	léghűtés
Az üzemanyag típusa	95 oktánszámú ólommentes benzin
Üzemanyagfogyasztás	≤ 0,5 l / kWh 75%-os terhelésnél
Beindítás	Manuális
Az olajtartály térfogata	1,1 liter
Gyújtógyertya	NGK-BPR 5 ES vagy ezekkel egyenértékű
A motor tömege (olaj nélkül)	34kg
Tömeg (üzemanyag és olaj nélkül)	83kg
Méret (hosszúság x szélesség x magasság)	57 x 69 x 52 cm
Környezeti hőmérséklet indításkor	min. -15°C / max 40°C
Az üzemanyagtartály térfogata	25 liter
Üzemelési idő az üzemanyagtartály egyszeri feltöltésével	8 óra (75%-os teljesítménynél)
Hangnyomás (Lpa) az 98/37/EK irányelv szerint	85 dB(A)
Mért akusztikus teljesítmény (Lwa)	97 dB(A)

ALAPFELSZERELTSÉGEN FELÜLI KIEGÉSZÍTŐK

Alapfelszereltségen felüli kiegészítők	
AVR rendszer	van
Üzemóra-számláló	van
Biztonsági olajsint-érzékelő	van
Feszültségmérő	van

II. A szállítmány tartalma

HERON EGM 55 AVR-1	
áramfejlesztő generátor	1 db
A gyújtógyertya ki- és beszerelésére szolgáló kulcs	1 db
Gumiláb	4 db
A 12 V-os csatlakozóaljhoz szükséges kábel	1 db
Használati utasítás	1 db

III. A használat alapelvei és biztonsági utasítások

Az áramfejlesztő generátor kialakítása biztonságos és hibamentes üzemelést tesz lehetővé, azonban ennek előfeltétele, hogy a berendezés üzemeltetése a jelen használati utasításban megadott utasításokkal összhangban történjen. Az áramfejlesztő generátor első használata előtt figyelmesen olvassa el a jelen használati útmutatót, és győzze meg az abban foglaltakat. Ezzel megakadályozható a berendezés súlyos meghibásodása, illetve megelőzhető a személyi sérülések.

SZEMÉLYI BIZTONSÁG

A munka megkezdése előtt mindig próbaüzemet kell végezni. Győződjön meg róla, hogy az áramfejlesztő generátor, valamint a vezetékek és a csatlakozások hibátlanok és sérülésektől mentesek. Ezzel megelőzhető a személyi sérülések, illetve a berendezés meghibásodása.

Az áramfejlesztő generátort nem szabad zárt helyiségben, illetve nem megfelelő hűtés mellett, továbbá nem megfelelően szellőző helyiségben üzemeltetni. A kipufogógázok mérgezőek, mérgező szén-monoxidot tartalmaznak, amely szintelen és szagtalan gáz, és amelynek belélegzése eszméletvesztéssel járhat és halálos kimenetelű is lehet.

Amennyiben az áramfejlesztő generátor szellőző helyiségben van elhelyezve, akkor szigorúbb tűzvédelmi rendszabályokat kell betartani.

Az üzemanyagok gyúlékonyak és mérgezőek. Az üzemanyagok bőrrel történő érintkezésbe kerülését, illetve nyelését el kell kerülni. Az üzemanyagok kezelésekor a dohányzás és a nyílt láng használata szigorúan tilos.

Az áramfejlesztő generátor használatának megkezdése előtt a kezelőknek alaposan meg kell ismerniük a berendezés kezelőelemeit, különösen pedig azzal kell tisztában lenniük, hogy vészhelyzetben hogyan kell az áramfejlesztő generátort a lehető leggyorsabban leállítani.

Az áramfejlesztő generátort csak olyan személyek kezelhetik, akik előzetesen megismerték a berendezés használatának módját. Az áramfejlesztő generátort nem kezelhetik kábítószert, gyógyszert vagy alkohol hatása alatt álló vagy túlságosan fáradt személyek.

Az áramfejlesztő generátor, különösképpen pedig a motor és a kipufogó működés közben nagyon forró, és

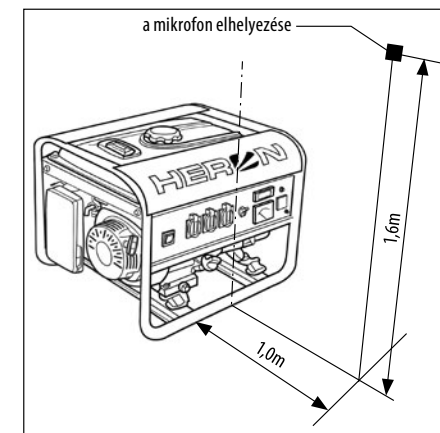
kikapcsolás után még hosszabb ideig forró marad, így súlyos égési sérüléseket okozhat. Ezért minden személynek (mindenekelőtt a gyermekeknek), valamint az állatoknak a berendezéstől biztonságos távolságban kell tartózkodniuk.

Az üzemanyagok tűzveszélyesek és könnyen lángra lobbannak, ezért az üzemanyagok kezelésekor a dohányzás és a nyílt láng használata szigorúan tilos.

Az üzemanyag kezelését, valamint az üzemanyagot tartalmazó tartályba történő betöltését jól szellőző helyiségben kell végezni, a benzingőzők belélegzésének elkerülése érdekében. Az üzemanyag kezelésekor, illetve tartályba töltésekor megfelelő védőfelszerelést kell viselni, hogy az üzemanyag esetleges kiömlésekor ne kerüljön érintkezésbe a bőrfelülettel.

Az üzemanyagot nem szabad az áramfejlesztő generátor működése közben betölteni – tankolás előtt állítsa le a motort. Az üzemanyagtartályt nem szabad túltölteni.

Soha ne kezelje az áramfejlesztő generátort nedves kézzel, mivel ilyen esetben fennáll az áramütés veszélye.



A HANGNYOMÁS MÉRÉSE AZ 98/37/EK SZÁMÚ IRÁNYELV SZERINT:

▲ FIGYELMEZTETÉS

A megadott számértékek a kisugárzott hangerőt jelentik, és nem jelentik szükségszerűen a biztonságos munkahelyi zajszintet. Habár a kisugárzott hangerő és a zajszint között meghatározott korreláció áll fenn, az értékeket nem lehet annak megbízható megállapítására használni, hogy szükség van-e további zajvédelmi intézkedések megtételére. A dolgozók zajártalomnak való

kitettségére különböző tényezők vannak befolyással, például a munkahely tulajdonságai, további zajforrások jelenléte, a munkahelyen lévő gépek vagy a közelben zajló munkafolyamatok száma, valamint a dolgozók zajártalomnak való kitettségének ideje. A zajártalom megengedett szintje a különböző országokban eltérő lehet. A hangnyomásra vonatkozó információ azonban mindenképpen lehetővé teszi az áramfejlesztő generátor használója számára a veszélyek és a kockázatok jobb értékelését.

MŰSZAKI BIZTONSÁG – A HELYES HASZNÁLAT ALAPELVEI

Az áramfejlesztő generátort szilárd, vízszintes alapon kell elhelyezni, a berendezés felborulásának elkerülése érdekében. Az áramfejlesztő generátor nem vízszintes felületen történő üzemeltetése esetén az üzemanyag a tartályból kifolyhat. A motor kenési rendszere csak (minden irányban) 16° dőlésszögig működik megbízhatóan, ezért az áramfejlesztő generátor üzemeltetése nagyobb dőlésszög mellett nem megengedett, mivel ilyen esetben a motor súlyosan károsodhat. Az áramfejlesztő generátor nem megfelelő helyzetben történő működtetése miatt bekövetkező meghibásodásokra a garancia nem vonatkozik.

Az áramfejlesztő generátor megfelelő hűtése érdekében a berendezést épületektől, más berendezésektől vagy gépektől legalább 1 méter távolságban kell üzemeltetni. A motorra semmilyen tárgyat nem szabad rátenni.

Az áramfejlesztő generátor működése közben nem szabad gyúlékony anyagokkal dolgozni a berendezés közelében. Az áramfejlesztő generátor üzemanyaggal történő feltöltése előtt a motort le kell állítani. Az üzemanyag betöltését jól szellőző helyiségben kell végezni. Amennyiben tanakolás közben az üzemanyag kifolyik, akkor a motort csak akkor szabad beindítani, ha a terület már felszáradt, és az üzemanyag gőzei eltávoztak. Az áramfejlesztő generátor üzemanyagtartályát nem szabad túltölteni.

Az áramfejlesztő generátort semmilyen körülmények között nem szabad a meglévő házi elektromos elosztó hálózatra kiegészítő tartalék áramforrásként csatlakoztatni. Különleges esetekben, ha a berendezésnek az elosztó hálózatra történő csatlakoztatása alternatív jelleggel történik, a csatlakoztatást kizárólag szakképzett, az ilyen csatlakozások létrehozására megfelelő jogosultsággal és a szükséges képesítéssel rendelkező villanyszerelő végezheti el, aki ismeri a hordozható áramforrások használatát, biztonságtechnikáját, valamint az érvényben lévő

elektrotechnikai előírásokat, és tudja, hogy mely elektromos készülékeket kell a nyilvános elektromos hálózatra csatlakoztatni, és mely berendezéseket lehet más, egyedi áramforrásról üzemeltetni. A berendezés gyártója, illetve eladója semmilyen felelősséggel nem tartozik a nyilvános elektromos hálózatra történő szakszerűtlen csatlakoztatás miatt bekövetkező esetleges károktól és sérülésektől.

Az elektromos áramfejlesztő generátorhoz csak az érvényben lévő szabványok szerinti típusú csatlakozóalkat szabad csatlakoztatni. Ellenkező esetben fennáll az áramütés veszélye, illetve tűz keletkezhet. A fogyasztók csatlakoztatására használt kábelnek teljesítenie kell az érvényben lévő szabványok előírásait. Tekintettel a nagy mechanikai terhelésre, kizárólag az IEC 245-4 szabvány szerinti hajlékony gumikábelt szabad használni.

Az áramfejlesztő generátorhoz kizárólag olyan fogyasztókat szabad csatlakoztatni, amelyek a megfelelő (230V/50Hz) feszültséggel működnek.

A gépcsoport túlterhelés és rövidzár elleni védelme a gépcsoport tulajdonságainak megfelelő, speciális védőreléktől függ. Amennyiben a védőrelék cseréje válik szükségesé, kizárólag azonos paraméterekkel és tulajdonságokkal rendelkező védőrelét szabad betenni.

Az áramfejlesztő generátorhoz kizárólag hibátlan állapotban lévő, problémamentesen működő fogyasztókat szabad csatlakoztatni. Amennyiben a fogyasztón a hibás működésre utaló jelek figyelhetők meg (szikrázik, lassan jár, megszalad, túlságosan zajos, füstöl stb.), akkor a fogyasztót azonnal ki kell kapcsolni, az áramfejlesztő generátorhoz történő csatlakoztatását meg kell szüntetni, és a hibát el kell hárítani.

Az áramfejlesztő generátorhoz használható hosszabbító kábel átmérőjével és hosszúságával kapcsolatban kérje ki szakképzett villanyszerelő véleményét, vagy tartsa be a ČSN ISO 8528-8 számú szabvány előírásait. Ne felejtse, hogy minél hosszabb a hosszabbító kábel, annál kisebb teljesítményt lehet az elektromos veszteségek miatt a kábelvégen levenni. A hosszabbító kábelt nem szabad orsóra feltekerve használni, hanem mindig kibontott állapotban kell csatlakoztatni.

A hosszabbító kábelre a ČSN ISO 8528-8 szabvány által előírt paraméterek a következők:

- a hosszabbító kábel vezetékének átmérője 1,5 mm² – a hosszabbító kábel maximális hossza 60 méter;

- a hosszabbító kábel vezetékének átmérője 2,5 mm² – a hosszabbító kábel maximális hossza 100 méter.

Az áramfejlesztő generátort nem szabad a kedvezőtlen időjárási hatások ellen nem védett helyen üzemeltetni. Az áramfejlesztő generátort üzemeltetés, illetve tárolás közben állandó jelleggel védeni kell a nedvesség, a szennyeződések és más korróziós hatások ellen.

A ČSN ISO 8528-8 számú szabvány 6.7.3. pontja szerint az adott maximális teljesítményű áramfejlesztő generátor földelése nem szükséges. Mivel azonban a HERON EGM 55 AVR-1 áramfejlesztő generátor földelt kivezetéssel van ellátva, amikor lehetséges, az áramfejlesztő generátort földelni kell.

A csatlakozóalkat terhelés alatt nem szabad átkapcsolni. A maximális névleges áramerősség növelése érdekében vagy bármilyen más célból történő átkapcsolás következtében az áramfejlesztő generátor károsodhat, illetve tűz keletkezhet. A csatlakozóalkat átkapcsolása az áramfejlesztő generátor elektromos szerkezetébe történő durva beavatkozásnak számít, amelyet a garanciális kikötések és feltételek tiltanak.

Az áramfejlesztő generátor elektromos berendezéseinek átalakítását, illetve javítását kizárólag megfelelő elektrotechnikai szakképzettséggel rendelkező, és erre a gyártótól, a Madal Bal Kft-től vagy a HERON márkaszerviztől írásbeli engedélyt kapott személyek végezhetik. A más személyek által végzett átalakítások, illetve javítások az áramfejlesztő generátorba történő jogosulatlan beavatkozásnak minősülnek, és a garancia elvesztését vonják maguk után (ezzel kapcsolatban lásd a garanciális feltételeket). Az áramfejlesztő generátor elektromos berendezéseinek karbantartását, illetve javítását kizárólag a HERON márkaszerviz technikusai (azaz megfelelő elektrotechnikai szakképzettséggel, és a gyártó, a Madal Bal a.s. írásbeli engedélyével rendelkező személyek) végezhetik. A más személyek által végzett karbantartás, illetve javítás az áramfejlesztő generátorba történő jogosulatlan beavatkozásnak minősül, és a garancia elvesztését vonja maga után (ezzel kapcsolatban lásd a garanciális feltételeket).

A motor beállítását és besabályozását nem szabad megváltoztatni – amennyiben a motor egyenetlenül működik, forduljon a javítására felhatalmazott szakszervizhez.

Az akusztikai előírások értelmében az áramfejlesztő generátort tilos használni, ha ez a nagyközöniséget zavarná, illetve tilos az éjszakai pihenőidő, azaz este 22.00 óra és reggel 6.00 óra között használni.

IV. Alkalmazott jelölések és fontos figyelmeztetések

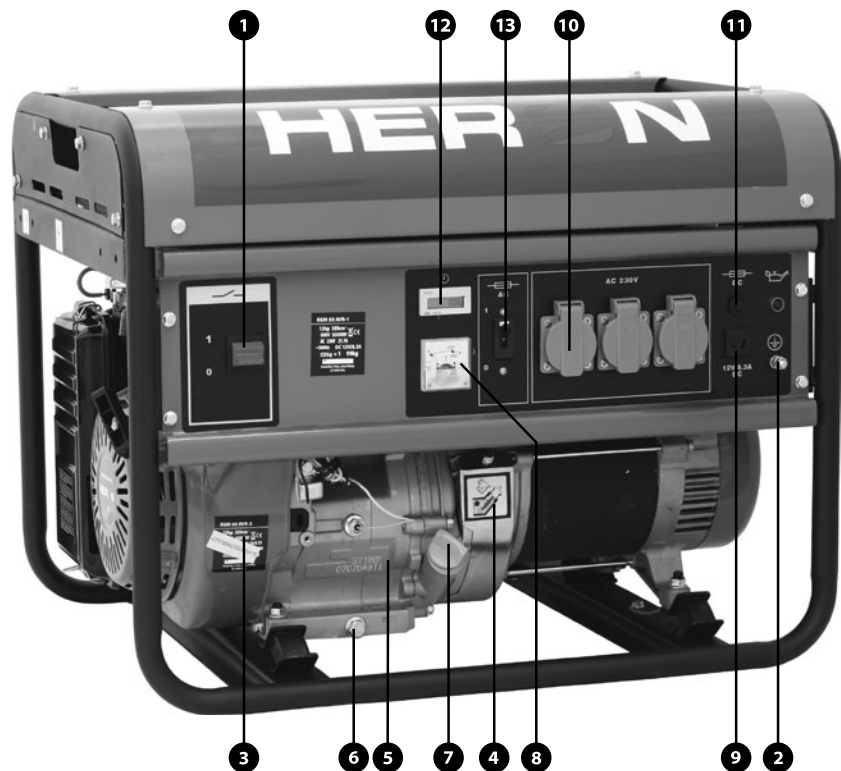
Az áramfejlesztő generátor használatának megkezdése előtt figyelmesen olvassa el a használati utasítást.	
Az áramfejlesztő generátor szállítása olaj nélkül történik. A motor első beindítása előtt tölts be az ajánlott olajfajtából az előírt mennyiséget (lásd „A motor feltöltése olajjal” című fejezetet).	
VIGYÁZAT, FORRÓ FELÜLET! Ne érintse meg a motor forró részeit!	
Üzemanyagcsap	
Főkapcsoló	
Az egyenáramú és a váltóáramú áramkör védőreléje	
Üzemóra-számláló	
Földelő kapocs	
Az indítóporlasztó (szívató) működtetőkarjának állása	
Ne üzemeltesse a berendezést zárt helyiségekben. A szén-monoxid mérgező gáz.	
FIGYELMEZTETÉS: Rendszeresen ellenőrizze, hogy a berendezésből az üzemanyag nem távozik-e el. Az üzemanyag betöltése előtt a motort le kell állítani.	

V. Részegységek és működtető elemek

1. ábra

1. Gyújtáskapcsoló
2. Földelő kapocs
3. A műszaki adatokat tartalmazó adattábla
4. Piktogram – olajsint
5. A belső égésű motor gyártási száma

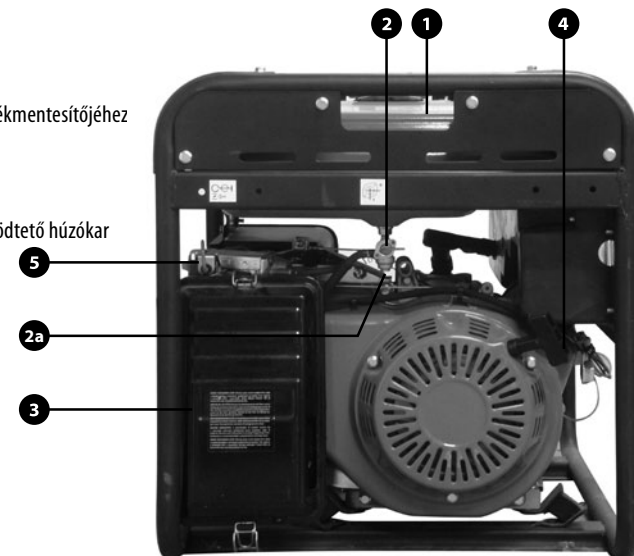
- 6) Olajleeresztő csavar
- 7) Az olajtartály töltőnyílásának zárófedele
- 8) Feszültségmérő
- 9) 12 V-os egyenáramú csatlakozóalj
- 10) 230 V / 50 Hz csatlakozóalj
- 11) Védőrelé (12 V-os áramkör)
- 12) Üzemóra-számláló
- 13) Védőrelé (230 V-os áramkör)



1. ábra

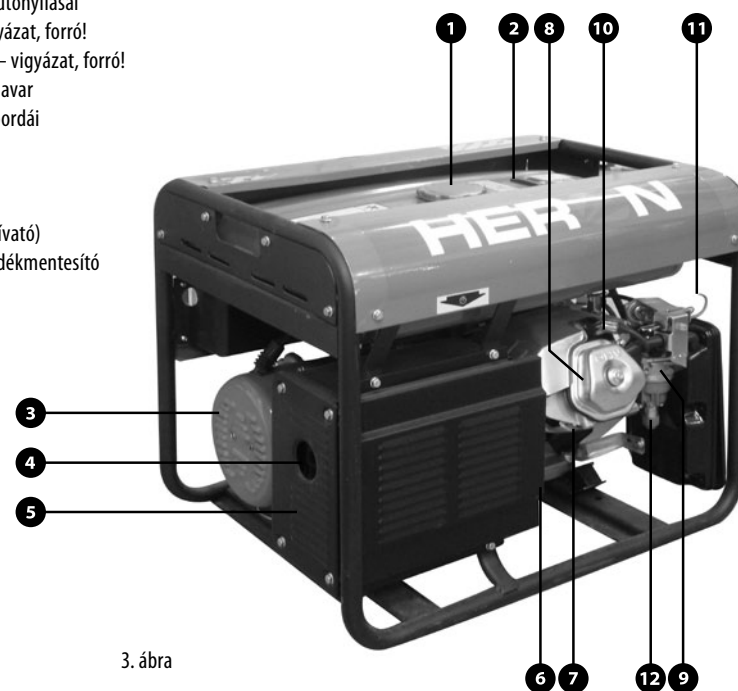
2. ábra

1. Üzemanyagtartály
2. Üzemanyagcsap
- 2a. Az üzemanyagcsap üledékmentesítőjéhez tartozó edény
3. A levegőszűrő fedele
4. A starter fogantyúja
5. Az indítóporlasztót működtető húzókar



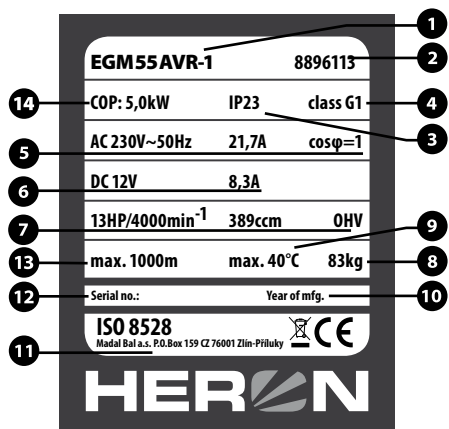
3. ábra

1. Az üzemanyagtartály zárófedele
2. Üzemanyagszint-jelző
3. Az alternátor hűtőnyílásai
4. Kipufogó – vigyázat, forró!
5. Kipufogófedél – vigyázat, forró!
6. Olajleeresztő csavar
7. A henger hűtőbordái
8. Hengerfej
9. Porlasztó
10. Gyújtógyertya
11. Hidegindító (szívató)
12. A porlasztó üledékmentesítő csavarja



3. ábra

2. ábra



4. ábra

4. ábra: Műszaki adattábla (1. ábra, 3. pozíció)

1. Típusjelölés
2. Katalógusszám
3. Az egyenfeszültség paraméterei
4. Maximális tengersizint feletti üzemeltetési magasság
5. Tömeg üzemanyag nélkül
6. Maximális környezeti hőmérséklet üzemelés közben
7. Az áramfejlesztő generátor sorozatszama
8. Az áramfejlesztő generátor gyártási éve
9. A gyártó címe
10. Motorparaméterek
11. Az egyfázisú feszültség paraméterei
12. Szigetelési osztály (trída provedeni) az ISO 8528-1:1993 szerint
13. Az áramfejlesztő generátor névleges teljesítménye (COP)
14. A berendezés érintésvédelmi fokozata (IP)

VI. Teendők az áramfejlesztő generátor üzembe helyezése előtt

▲ FONTOS FIGYELMEZTETÉS

Az ellenőrzéseket az áramfejlesztő generátor valamennyi üzembe helyezése előtt el kell végezni. Az ellenőrzések elvégzéséhez az áramfejlesztő generátort helyezze szilárd, vízszintes alapra; a motor legyen leállítva, az üzemanyag-ada-golás legyen zárva, a gyújtógyertya-kábelt pedig le kell venni.

Az első üzembe helyezést az átvételi jegyzőkönyv alapján az eladó végzi – lásd: Garancia és szervizelés. Az üzembe

helyezést az eladó utasításaival összhangban az áramfejlesztő generátor tulajdonosa maga is elvégezheti.

Abban az esetben, ha az eladó nem helyezte üzembe és nem indította be az áramfejlesztő generátort, akkor az üzembe helyezés előtt az alábbi lépéseket kell végrehajtani:

1. VIZUÁLIS ELLENŐRZÉS

- Az áramfejlesztő generátor kicsomagolása után ellenőrizze a felületek állapotát, valamint a kezelőelemek megfelelő működését.
- Ellenőrizze, hogy sehol nem láthatók nem csatlakoztatott vagy szabadon lévő kábelek.
- Az üzemanyag betöltése előtt ellenőrizze az üzemanyag-rendszert, mindenekelőtt azt, hogy az üzemanyag-vezetékek szorosan vannak-e felerősítve.

2. A MOTOR FELTÖLTÉSE OLAJJAL

▲ FIGYELMEZTETÉS

- A motor nem elegendő vagy túl nagy mennyiségű olajjal történő üzemeltetése (lásd az olajsztintmérőt) a motor súlyos károsodását okozhatja. Az ilyen meghibásodásokra a garancia nem vonatkozik.
- Az olajsztintet az áramfejlesztő generátor minden beindítása előtt – a berendezést vízszintes felületre helyezve – nem üzemelő motor mellett, a karbantartási táblázatban megadottak szerint ellenőrizni kell.
- Az olajsztint-érzékelő kizárólag arra szolgál, hogy a motorolaj szintjének hirtelen csökkenése vagy az olaj elfolyása esetén leállítsa a motort. Az olajsztint-érzékelő alkalmazásától függetlenül a kezelőknek a motorban lévőolaj mennyiségét az áramfejlesztő generátor minden beindítása előtt ellenőrizniük kell.
- Az olajsztint-érzékelőt nem szabad kiiktatni vagy leszerelni.
- Tilos hozzáadott detergens adalékanyag nélküli olajat, valamint kétütemű motorokban használatos olajat használni

AJÁNLOTT OLAJFAJTÁK

- Shell Helix Super SAE 15W40, Castrol GTX 15W40 vagy ezekkel egyenértékű olaj.

Kizárólag kiváló minőségű, ismert márkájú, az API minőségi osztály követelményeinek megfelelő, min. SH-SG/CD minőségű vagy ennél jobb olajokat szabad használni. Az olajok minőségi osztálya a csomagoláson fel van tüntetve.

Az SAE 15W40 viszkozitási osztályba tartozó olajok enyhe időjárási viszonyok mellett tökéletes viszkozitási-hőmérséklet kapcsolatot biztosítanak. Szélsőségesen magas

hőmérsékletek esetén 15W50 osztályú olajat, míg –10°C körüli hőmérsékletek esetén 10W40 vagy 5W40 osztályú olajokat kell használni.

1. Helyezze az áramfejlesztő generátort szilárd, vízszintes felületre, a motor legyen leállítva, az üzemanyagvezeték legyen elzárva. Vegye le a gyújtógyertyáról a kábelt.
2. Csavarja le az olajbetöltő nyílás zárófedelét (1. ábra, 7. pozíció)
3. Töltsön be tölcser segítségével a betöltő nyíláson keresztül körülbelül 1,1 liter olajat (az üres olajtartály esetén szükséges mennyiség).
Az olaj betöltése közben ügyeljen arra, hogy az olaj ne folyjon le a betöltő nyílás mellett. Amennyiben ez mégis megtörténik, a motort teljesen tisztítsa meg a ráfolyt olajtól, úgy, hogy a felület száraz legyen.
4. Tisztítsa meg az olajtartály zárófedelének belső oldalán lévő olajsztintmérőt, csavarozza rá a dugót az olajtartály töltőcsomójára, majd csavarozza ki, és olvassa le az olajsztintmérőn a tartályban lévő olaj szintjét. Az olajsztintnek a két rovátka között kell lennie, ideális esetben a felső rovátkához közelebb.
5. Alacsony olajsztint esetén töltsön be olajat a javasolt típusú olajból (ugyanolyan típusú olajat kell betölteni, mint amilyenel az áramfejlesztő generátor éppen fel van töltve), és állítsa be a kívánt olajsztintet. Különböző SAE, illetve különböző minőségi osztályokba tartozó olajokat nem szabad egymással keverni.

3. AZ ÜZEMANYAG BETÖLTÉSE

▲ FONTOS FIGYELMEZTETÉS

- A benzin rendkívül könnyen gyúlékony és robbanásveszélyes anyag.
- A motort kizárólag jó minőségű olommentes, legalább 95-ös oktánszámú gépjárműbenzinnel szabad működtetni.
- Az áramfejlesztő generátort kizárólag tiszta gépjárműbenzinnel szabad üzemeltetni. Nem szabad benzinkeveréket, benzin-olaj keveréket, szennyező anyagokat tartalmazó benzint, illetve kétes minőségű vagy bizonytalan eredetű benzint használni. Ügyeljen, hogy por, szennyező anyagok és víz ne kerüljön be az üzemanyagtartályba.
- Az üzemanyag betöltését jól szellőző helyiségben, leállított motor mellett kell végezni. Üzemanyagöltés közben, illetve az üzemanyag tárolására szolgáló helyiségekben a dohányozás és a nyílt láng használata tilos.
- Ne töltsön be a tartályba üzemanyagot a tartály széléig. Az üzemanyag betöltése után jól zárja le az

üzemanyagtartályt. Amennyiben a tartály széléig tölti be az üzemanyagot, szállításkor az üzemanyag a tartály zárókupakján keresztül is kifolyik.

- Ügyeljen, hogy a benzin ne folyjon ki. A benzin gőze, illetve a kiömlött benzin meggyulladhat. Amennyiben a benzin kifolyik, azonnal fel szárítani a kifolyás helyét, illetve hagyni kell, hogy a benzingőzök elillanjanak.
- Ügyeljen, hogy a benzin ne kerüljön ismételtelen vagy hosszabb ideig érintkezésbe a bőrrel. A benzin gőzeit nem szabad belélegezni. A benzint gyermekek számára hozzáférhetetlen helyen kell tartani.
- A nem megfelelő típusú, rossz minőségű szennyezett vagy hosszabb ideig álló benzin használatából eredő meghibásodásokra a garancia nem vonatkozik.
- Az áramfejlesztő generátort nem szabad az üzemanyagöltő állomáson egy hónapnál régebben beszerzett benzinnel üzemeltetni.
- Javasoljuk üzemanyag-kondicionáló adalékanyag használatát. Az üzemanyag-kondicionáló adalékanyag javítja az üzemanyag tulajdonságait, csökkenti a karbonizációt, ezzel nagymértékben hozzájárul a motor problémamentes működéséhez, illetve élettartamának meghosszabbításához.
- 1. Ellenőrizze az üzemanyag szintjét az üzemanyag-tartály felső részén található mérce segítségével (3. ábra, 2. pozíció).
- 2. Csavarja le az üzemanyagtartály zárófedelét.
- 3. Tölcser segítségével, az üzemanyagtartály töltőcsomójában lévő üzemanyagszűrőn keresztül töltsön be üzemanyagot a tartályba. A tartály térfogata max. 25 liter.
- 4. Zárja le a tartályt, és szorosan csavarja rá az üzemanyagtartály zárófedelét.

ALKOHOLTARTALMÚ BENZIN HASZNÁLATA

- Amennyiben alkoholtartalmú (etanoltartalmú) benzint kíván használni, ellenőrizze, hogy annak oktánszáma 90-nél nagyobb-e – alkohol hozzáadása esetén az üzemanyag oktánszáma csökken.
- A használt benzin legfeljebb 10% etanolt tartalmazhat.
- Soha ne használjon metanolt (metil-alkoholt) tartalmazó benzint, akkor sem, ha az korróziógátló adalékanyagot tartalmaz. Az alkoholtartalmú üzemanyagok összetételről a benzinkútnál kapható felvilágosítás.
- A nem megfelelő üzemanyagok használatából eredő károokra a garancia nem vonatkozik.

VII. A motor beindítása

1. Szüntesse meg valamennyi fogyasztónak az áramfejlesztő generátor kimeneteihez történő csatlakoztatását, a védőreléket állítsa kikapcsol – „OFF(0)” – helyzetbe, és amennyiben ez lehetséges, földelje az áramfejlesztő generátort.
2. Az üzemanyagcsap karját (2. ábra, 2. pozíció) állítsa az „1-es” helyzetbe, majd várjon körülbelül két percet, amíg az üzemanyag az üzemanyag-betápláló rendszeren keresztül eljut a porlasztóba.
3. Az indítóporlasztó (szívató) húzókarjának (2. ábra, 5. pozíció) „START” helyzetbe történő állításával kapcsolja be az indítóporlasztót (szívatót). Az indítóporlasztó (szívató) működtetése nem szükséges a meleg motor beindításakor, illetve akkor, ha a környezeti hőmérséklet különösen magas.
4. A gyújtáskapcsolót (1. ábra, 1-es pozíció) a kulcs segítségével állítsa bekapcsol – „ON(1)” – állásba.
5. Lassan húzza a starter fogantyúját (2. ábra, 4. pozíció), amíg nem kezd „fogni”, ekkor hirtelen rántsa meg. Addig ismétlje az eljárást, amíg a motor be nem indul. A motor beindulásakor azonnal engedje el a starter fogantyúját.

▲ FONTOS FIGYELMEZTETÉS

A starter fogantyújának a motor működése közben történő húzása esetén a kezelő megsérülhet, illetve az áramfejlesztő generátor károsodhat.

6. Várja meg, amíg a motor üzemi hőmérsékletre melegszik. A motor bemelegedése után az indítóporlasztót (szívatót) fokozatosan kapcsolja ki úgy, hogy az indítóporlasztó húzókarját lassan a „START” állásból a „RUN” állásba tolja. Meleg időjárás esetén ezt néhány másodpercen belül, hideg időben pedig néhány perc elteltével kell elvégezni. Az üzemi hőmérséklet elérése után az indítóporlasztót teljesen ki kell kapcsolni („RUN” helyzet).

▲ Ne hagyja, hogy a starter fogantyúja hirtelen csapódjon vissza a motorfedélhez. Lassan engedje vissza a fogantyút, nehogy megrongálja a starter fedelét.

▲ Mindig a fogantyú hirtelen megrántásával indítsa be a motort, egyébként a motor megrongálódhat. Az olajsint csökkenését jelző érzékelő

Az olajsint-érzékelő az üzemelő motor leállítására szolgál abban az esetben, ha az olaj szintje a motorban lecsökken. Ez megakadályozza a motor nem megfelelő kenés következtében bekövetkező károsodását.

Az olajsint-érzékelő jelenlététől függetlenül a kezelőknek az áramfejlesztő generátor motorjának olajsintjét a berendezés használatának megkezdése előtt minden esetben ellenőrizniük kell. Amennyiben a motor hirtelen leáll, és akkor sem indítható újra, ha az üzemanyagtartályban elegendő üzemanyag van, a hibakeresés megkezdése előtt először a motorolaj szintjét kell ellenőrizni.

VIII. Az áramfejlesztő generátor használata

▲ FIGYELEM!

Az elektromos áramfejlesztő generátor tervezése és kialakítása a kezelő maximális mértékű biztonságának szem előtt tartásával történt. Ennek ellenére – mint minden elektromos berendezés használatakor – az áramfejlesztő generátor használatakor is fennáll az áramütés veszélye. Ezért a jelen használati útmutatóban megadott utasításokat mindig pontosan be kell tartani.

A feszültség alatt nem álló részekben a veszélyes érintési feszültség elleni védelem szempontjából az áramfejlesztő generátor eleget tesz a ČSN EN 33 2000-4-41 szabvány 413.5. pontja szerinti, azaz az elektromos leválasztásra vonatkozó követelményeknek. Az áramfejlesztő generátor üzemeltetése közben be kell tartani a 413.1.5. pont szerinti, az IT hálózatokra vonatkozó feltételeket.

A gyártó, illetve a forgalmazó nem felelős az áramfejlesztő generátor szakszerűtlen, a jelen használati útmutatóban megadott utasításokkal ellentétes módon történő szerelésének, illetve üzemeltetésének következményeiért, illetőleg a berendezés használata során az elektromos berendezések használatára vonatkozó általános biztonsági alapelvek és előírások be nem tartásának, illetve nem ismeretének következményeiért.

▲ FIGYELMEZTETÉS

A fogyasztók csatlakoztatása előtt ellenőrizni kell, hogy az adott fogyasztó melyik szigetelési osztályba tartozik. A II. szigetelési osztályba tartozó (kettős szigeteléssel rendelkező) fogyasztók csatlakoztatása esetén az áramfejlesztő generátort nem szükséges földelni. Az I. szigetelési osztályba tartozó fogyasztók (fémfelületű készülékek) esetén a készüléket védővezetékes (3 eres) csatlakozókábellel kell csatlakoztatni, az áramfejlesztő generátort földelni kell, valamint a teljes rendszert áramvédővel kell ellátni.

▲ FIGYELMEZTETÉS

Az üzemanyagok gyúlékonyak és mérgezőek. Az üzemanyagok bőrrel történő érintkezésbe kerülését, illetve nyelését el kell kerülni. Az üzemanyagok kezelésekor a dohányzás és a nyílt láng használata tilos.

▲ FIGYELMEZTETÉS

A kipufogógázok mérgezőek, ezért az áramfejlesztő generátort nem szabad zárt helyiségben, illetve nem megfelelően szellőző helyiségben üzemeltetni. Az áramfejlesztő generátort ezenkívül fokozottan tűzveszélyes környezetben sem szabad működtetni.

A HERON EGM 55 AVR-1 áramfejlesztő generátor három egymástól független, standard 230 V / 50 Hz, egy feszültségkörbe csatlakoztatott, 24,9 A-es védőrelével biztosított csatlakozóaljzat rendelkezik.

Amennyiben az áramszolgáltatás az áramfejlesztő generátor működése közben megszűnik, azonban a motor jár, ennek oka valószínűleg a védőrelé túlterhelés vagy rövidzár miatti működésbe lépése. Ilyen esetben meg kell szüntetni az összes fogyasztó áramfejlesztő generátorhoz történő csatlakoztatását, a túlterhelés vagy rövidzár okát meg kell szüntetni, a védőrelét vissza kell kapcsolni, végül pedig a fogyasztókat kell újra csatlakoztatni. Ellenőrizze, hogy ismeri-e az áramfejlesztő generátor névleges teljesítményét

A huzamosabb időn keresztül a 230 V-os áramkörre csatlakoztatott fogyasztók együttes teljesítménye nem haladhatja meg a 5,0kW értéket. Az összteljesítmény értéke rövidebb ideig – legfeljebb 20 percig – 5,5kW lehet.

A 12 V / 8,3 A egyenfeszültségű kimenet a 230 V-os kimenettel egyidejűleg is használható. Mindig ügyeljen arra, hogy az áramfejlesztő generátor kimeneteihez csatlakoztatott összes fogyasztó teljes maximális teljesítményfelvétele ne haladja meg az áramfejlesztő generátor névleges teljesítményét.

A fogyasztó(k) csatlakoztatása előtt győződjön meg arról, hogy a fogyasztó max. teljesítményfelvétele esetén (beindításkor, a motor „megfutasakor”, a fogyasztó kialakítása miatt stb.) nem következik be az áramfejlesztő generátor névleges teljesítményének túllépése. Az áramfejlesztő generátorra előírt maximális terhelési határértéket nem szabad túllépni. A legtöbb elektromotor beindításakor a teljesítményfelvétel a névleges teljesítményfelvétel háromszorosára.

Az áramfejlesztő generátor valamely adott fogyasztó üzemeltetésére történő használatának megfelelő és célszerű módjával kapcsolatban kérjen tanácsot a márkakereskedőtől. Ezzel kapcsolatban további információk a www.heron.hu weboldalon találhatók.

Az áramfejlesztő generátor kimeneteinek túlterhelése esetén a berendezés élettartama csökkenhet, illetve a berendezés károsodhat. Az ilyen meghibásodásokra a garancia nem vonatkozik.

Az áramfejlesztő generátort max. 5,0kW teljesítményfelvételű elektronikus hegesztő berendezések tápfeszültség-ellátására lehet használni. Azt, hogy az áramfejlesztő generátor teljesítménye lehetővé teszi-e a berendezés valamely hegesztő berendezés tápfeszültség-ellátására történő problémamentes használatát, a hegesztőkészülék kialakítása és gyártási éve alapján lehet eldönteni. A régebbi hegesztő berendezések esetében a teljesítményfelvétel, illetve sok esetben korszerű hegesztő berendezések esetén is a gyártó által előírt teljesítményszükséglet az áramfejlesztő generátor teljesítményét 1,5-2-szeresen lépi túl

Az áramfejlesztő generátor AVR – Automatic Voltage Regulator, automatikus kimenőfeszültség-szabályozó – rendszerrel van felszerelve. Az AVR rendszer lehetővé teszi a berendezés kényes elektronikai készülékekhez – például televízióhoz, számítógéphez stb. – történő csatlakoztatását is.

Amennyiben az áramfejlesztő generátort elektronikus készülékek tápfeszültség-ellátására használja, akkor ne használja a berendezést egyidejűleg nagy teljesítményfelvételű készülékek (például 1600 W-os sarokcsiszoló) működtetésére. Elektronikus készülékek és nagy teljesítményfelvételű fogyasztók egyidejű csatlakoztatása esetén (nem arányos terhelés) az elektronikus készülék károsodhat.

Az áramfejlesztő generátor használatának megfelelő és célszerű módjával kapcsolatban kérjen tanácsot a márkakereskedőtől vagy a gyártótól.

Elektronikus berendezéseknek (számítógép, televízió-ökészülék stb.) az áramfejlesztő generátorhoz történő csatlakoztatásakor a csatlakoztatást túlfeszültség-védelemmel rendelkező hosszabbító kábel használatával kell végezni.

AZ ÁRAMFEJLESZTŐ GENERÁTOR IDEÁLIS ÜZEMELTETÉSI FELTÉTELEI:

- Atmoszférikus nyomás: 1000 hPa (1bar)
- A környezeti levegő hőmérséklete: 25°C
- A levegő nedvességtartalma: 30%

AZ ÁRAMFEJLESZTŐ GENERÁTOR ÜZEMELTETÉSE NAGY TENGERSZINT FELETTI MAGASSÁGOKON

Nagy tengerszint feletti magasságokon az üzemanyag keverékaránya a dús keverék irányába megváltozik. Ennek következtében a teljesítmény csökken, az üzemanyagfogyasztás pedig nő.

Nagy tengerszint feletti magasságokon történő üzemeléskor a motor teljesítményét a porlasztó főfűvókájának kisebb furatú fűvókára történő cseréjével, valamint a keverékszabályozó csavar állásának módosításával lehet javítani. Amennyiben a motor tartósan a tengerszint feletti 1830 méternél nagyobb magasságokon üzemel, akkor valamelyik HERON márkaszervizben el kell végeztetni a porlasztó kalibrálását.

A motor teljesítménye azonban a porlasztó javasolt beállításának elvégzése esetén is kisebb lesz. A teljesítmény a tengerszint feletti magasság minden 305 méteres növekedésével hozzávetőleg 3,5 százalékkal csökken. Amennyiben nem kerül sor az említett beszabályozás elvégzésére, a teljesítmény csökkenése még nagyobb lesz.

▲ FIGYELMEZTETÉS

A fogyasztók csatlakoztatása előtt ellenőrizni kell, hogy az adott fogyasztó melyik szigetelési osztályba tartozik. A II. szigetelési osztályba tartozó (kettős szigeteléssel rendelkező) fogyasztók csatlakoztatása esetén az áramfejlesztő generátort nem szükséges földelni. Az I. szigetelési osztályba tartozó fogyasztók (fémfelületű készülékek) esetén a készüléket védővezetékes (3 eres) csatlakozókábellel kell csatlakoztatni, az áramfejlesztő generátort földelni kell, valamint a teljes rendszert áramvédővel kell ellátni.

EGYENFESZÜLTSG HASZNÁLATA (12 V / 8,3

A egyenfeszültség) A 12 V-os csatlakozóalj a gépjárművekben használatos 12 V-os savas ólomakkumulátorok töltésére szolgál. A terheletlen kimeneti kapcsokon a feszültség értéke a 15-30 V tartományban mozog.

▲ FIGYELEM!

Váltakozó feszültség és egyenfeszültség egyidejű használatakor a csatlakoztatott fogyasztók együttes

teljesítményfelvétele nem haladhatja meg az áramfejlesztő generátor névleges teljesítményét.

Akkumulátor töltésekor az akkumulátorgyártó utasításai szerint kell eljárni. Az áramfejlesztő generátor gyártója, illetve forgalmazója semmilyen felelősséget nem vállal az akkumulátor nem megfelelő használata miatt keletkező károkkal kapcsolatban.

Gépjárműbe beszerelt akkumulátor töltésekor a töltőkábelek felhelyezése előtt az akkumulátorról a fekete (-) kábelt le kell venni. A fekete (-) kábelt csak a töltőkábelek levétele után kell ismét az akkumulátorhoz csatlakoztatni. A kábelek csatlakoztatásakor ügyeljen a megfelelő polaritásra. Az akkumulátor töltése közben a gépjármű motorját nem szabad beindítani. A motor akkumulátortöltés közben történő beindítása esetén az áramfejlesztő generátor vagy a töltés alatt álló akkumulátor károsodhat.

Az akkumulátorban a töltés alatt hidrogén szabadul fel, amely a levegővel robbanóképes elegyet alkot. Ezért abban a helyiségben, ahol az akkumulátor töltése történik, a dohányzás és a nyílt láng használata tilos, valamint megfelelő szellőzést kell biztosítani.

Az akkumulátor elektrolitot (kénsavoldatot) tartalmaz. A kénsav erős sav, amely a bőrre vagy a nyálkahártyákra kerülve, illetve a szembe jutva súlyos marásos sérüléseket okoz, illetve a testszöveteket elroncsolja. Ezért az akkumulátorral történő munkavégzés közben megfelelő védőfelszerelést kell viselni.

MEGJEGYZÉS:

Az egyenfeszültségű kimenet (12 V) a váltakozó feszültségű (230 V) kimenettel egyidejűleg is használható. Az egyenfeszültségű kimenet túlterhelése esetén az egyenáramú védőrelé kikapcsolja az egyenfeszültséget. A védőrelé visszakapcsolását (megnyomását) az árammegszakítás után 2-3 perc várakozási idő elteltével kell elvégezni.

IX. Az áramfejlesztő generátor kezelése

1. Indítsa be a motort.
2. Kapcsolja be a feszültségkör védőreléjét.
3. Csatlakoztassa a fogyasztókat a csatlakozóaljakkhoz. Ennek során ügyeljen arra, hogy a csatlakoztatott fogyasztók összes teljesítményfelvétele ne haladja meg az áramfejlesztő generátor névleges teljesítményét. A fogyasztók csatlakoztatása előtt győződjön meg róla, hogy nincsenek bekapcsolva.

▲ FIGYELMEZTETÉS

Az áramfejlesztő generátort nem szabad a maximális megengedett terheléssel terhelni, amennyiben nincsenek biztosítva a feltételek a berendezés megfelelő hűtéséhez.

X. A motor leállítása

1. Szüntesse meg az összes fogyasztónak az áramfejlesztő generátor kimeneteihez történő csatlakoztatását.
2. Az áramkörök védőreléit állítsa kikapcsolt – „OFF(0)” – helyzetbe.
3. A gyújtáskapcsolót állítsa kikapcsolt – „OFF(0)” – helyzetbe.
4. Zárja el az üzemanyag-adagolást (az üzemanyagcsapot).

MEGJEGYZÉS

Abban az esetben, ha az áramfejlesztő generátort hirtelen le kell állítani, állítsa a gyújtáskapcsolót kikapcsolt – „OFF(0)” – állásba, egyúttal az áramkörök védőreléit is állítsa kikapcsolt – „OFF(0)” – állásba. Ezt követően hajtja végre a motorleállítási eljárás hátralévő két lépését.

▲ FONTOS FIGYELMEZTETÉS

Az üzemanyagcsap elzárásának elmulasztása esetén az áramfejlesztő generátor szállításakor az üzemanyag az üzemanyagrendszerből kikerülve ráfolyhat a motorra, ami következtében a motor károsodhat. Az üzemanyagcsap elzárásának elmulasztása miatt bekövetkező meghibásodásokra és károsodásokra a garancia nem vonatkozik.

XI. Karbantartás és ápolás

▲ FONTOS FIGYELMEZTETÉS

Az áramfejlesztő generátor karbantartásának megkezdése előtt állítsa le a motort, és helyezze a berendezést szilárd, vízszintes alapra. Ne érintse meg a motor forró részeit! A motor váratlan beindulásának lehetetlenné tétele érdekében kapcsolja ki a gyújtáskapcsolót, és vegye le az gyújtógyertya csatlakozóját („pipáját”).

▲ FIGYELEM!

Csak eredeti tartalék alkatrészeket használjon. Nem megfelelő minőségű alkatrészek használata esetén az áramfejlesztő generátor súlyosan károsodhat.

Az előírt vizsgálatok, karbantartások, ellenőrzések, felülvizsgálatok és beállítások rendszeres időközönként történő elvégzése az áramfejlesztő generátor biztonságos

működésének és megfelelő teljesítményének előfeltétele. A rendszeres karbantartás, valamint a szükséges vizsgálatok és a beállítások elvégzése biztosítja az áramfejlesztő generátor optimális állapotát és hosszú élettartamát. A javításokat, a rendszeres karbantartási munkákat, az ellenőrzéseket, a felülvizsgálatokat és a beállításokat a garancia megtartása érdekében kizárólag a felsorolt munkák elvégzésére felhatalmazott HERON márkaszerviz végezheti el.

Az áramfejlesztő generátor üzemeltetéséhez nem szabad az üzemanyagotöltő állomáson 30 napnál régebben beszerzett benzint használni..

Javasoljuk a piacon folyamatosan kapható üzemanyag-kondicionálók használatát, az üzemanyagfogyasztás csökkentése, a motor és az üzemanyagrendszer védelme, a szennyeződésekkel és az égéstermékkel való elszennyeződésének/eltömődésének megakadályozása érdekében. Üzemanyag-kondicionálók használata esetén a részegységek elhasználódása, illetve az ezzel kapcsolatos teljesítménycsökkenés kisebb lesz.

Az áramfejlesztő generátor élettartamát meghosszabbító és megbízhatóságát fokozó fontos karbantartási műveleteket a karbantartási tervben (lásd alább) megadott időközönként kell elvégezni. A megadott szervizelési műveletek elvégzésének elmulasztása esetén az áramfejlesztő generátor meghibásodásakor a garancia a karbantartás elmulasztása és a használati utasítás be nem tartása miatt nem érvényesíthető.

Az áramfejlesztő generátor élettartamának meghosszabbítása érdekében javasoljuk 1200 üzemóra után az áramfejlesztő generátor átvizsgálásának és javításának elvégzését, amely a következő műveleteket foglalja magában:

- a minden 300 üzemóra eltelte után elvégzendő karbantartási műveleteket;
- a könyöktengely, a dugattyúrúd és a dugattyú ellenőrzését;
- a csúszógyűrűknek, az alternátor szénkeféinek és a tengelycsapágyaknak az ellenőrzését.

A felsorolt műveleteket az ezek elvégzésére feljogosított valamely HERON márkaszervizben kell elvégeztetni, amely rendelkezik a szükséges eszközökkel, a megfelelő műszaki dokumentációval, valamint eredeti tartalék alkatrészekkel. A HERON márkaszervizek felsorolása a www.heron.hu weboldalon található.

KARBANTARTÁSI ÜTEMTERV						
A karbantartási műveleteket a megadott időszakonként vagy a megadott üzemórászám elteltevel kell elvégezni		Minden használat előtt	Az üzembe helyezés utáni első hónapban vagy az első 20 üzemóra eltelté után	3 hónaponként vagy minden 50 üzemóra után	6 hónaponként vagy minden 100 üzemóra után	Minden naptári évben vagy minden 300 üzemóra után
Karbantartási feladat						
Motorolaj	Az állapot ellenőrzése	X				
	Csere		X		X	
Levegőszűrő	Az állapot ellenőrzése	X				
	Tisztítás			X ⁽¹⁾		
Gyújtáskapcsoló	Tisztítás – beállítás				X	
	Csere					X
Szelephézag	Ellenőrzés – beállítás					X ⁽²⁾
Üzemanyagbetápláló rendszer	Vizuális ellenőrzés	X ⁽⁴⁾				
	Ellenőrzés és beállítás					X ⁽²⁾
Üzemanyagvezeték	Csere		Minden második naptári évben			
Az üzemanyagtartályban lévő szennyfogyó szita	Tisztítás					X
Üzemanyagtartály	Tisztítás					X ⁽²⁾
Porlasztó – ülepítő edény	Tisztítás				X ⁽²⁾	
Üzemanyagcsap – ülepítő edény (ha a csap el van látva vele)	Tisztítás				X ⁽²⁾	
Elektromos részek	Ellenőrzés / felülvizsgálat	Az áramfejlesztő generátor megvásárlása után minden 12. hónapban ⁽³⁾				

⚠ MEGJEGYZÉSEK

(1) Az áramfejlesztő generátor poros környezetben történő használata esetén gyakrabban kell elvégezni.

(2) Ezeket a karbantartási műveleteket kizárólag a HERON márkaszervizek végezhetik el. A karbantartás más szervizben történő elvégzése a termékbe történő jogosulatlan beavatkozásnak számít, és a garancia elvesztését vonja maga után (ezzel kapcsolatban lásd a garanciális feltételeket).

(3) **⚠ FIGYELMEZTETÉS:** A hatályos jogszabályok (ČSN 331500 – elektromos berendezések felülvizsgálata) értelmében az áramfejlesztő generátorok felülvizsgálatát és ellenőrzését kizárólag felülvizsgáló elektrotechnikus, azaz az 50/78. Sb. számú rendelet 9. cikke szerinti magasabb szakképzettséggel rendelkező személy végezheti el. Az áramfejlesztő generátor professzionális alkalmazása esetén az üzemeltetőnek – a Munka törvénykönyve 132a. cikke értelmében – a tényleges üzemeltetési feltételek vizsgálata és a lehetséges veszélyek értékelése alapján megelőző karbantartási tervet kell kidolgoznia az áramfejlesztő generátorra, mint egészre.

(4) El kell végezni a csatlakozások, a tömlők tömítettségének ellenőrzését.

A HENGER HŰTŐBORDÁINAK ÉS AZ ALTERNÁTOR HŰTŐNYÍLÁSAINAK KARBANTARTÁSA

Rendszeresen ellenőrizni kell a henger hűtőbordáinak (3. ábra, 7. pozíció), illetve az alternátor hűtőnyílásainak (3. ábra, 3. pozíció) az állapotát. A hűtőbordákat és a hűtőnyílásokat tisztán kell tartani. A hűtőbordák, illetve a hűtőnyílások erős elszennyeződése, illetve eltömődése esetén a motor, illetve az alternátor túlmelegedhet, és súlyosan károsodhat.

OLAJCSERE

A fáradt olajat a még kissé meleg motorból kell leengedni.

- Csavarja le a töltőcsomagtól a csavarja ki az olajleeresztő csavart (1. ábra, 6. pozíció), és hagyja az olajat szabadon kifolyni az előkészített edénybe.
- Az összes olaj kiengedése után az olajleeresztő csavart az alátéttel együtt csavarja vissza, és megfelelően húzza meg.
- Töltse fel a motort friss olajjal – ezzel kapcsolatban lásd a VI. fejezetet: „Teendők az áramfejlesztő generátor üzembe helyezésé előtt” – 2. a motor feltöltése olajjal.
- Zárja le a töltőcsomagtól a fedelével.

⚠ FIGYELMEZTETÉS

Az esetlegesen kifolyt olajat fel kell törölni úgy, hogy a felület száraz legyen. Ennek során használjon védőkesztyűt, hogy a bőre ne kerüljön érintkezésbe az olajjal. Az olaj bőrre kerülése esetén az érintett bőrfelületet szappannal és vízzel alaposan le kell mosni. A fáradt olajat a környezetvédelmi előírásokkal összhangban kell ártalmatlanítani. Az olajat nem szabad hulladék közé dobni, illetve nem szabad a csatornába engedni vagy a talajra önteni, hanem gyűjtőhelyen kell leadni. A fáradt olaj gyűjtőhelyre szállítását zárt edényekben kell végezni.

A LEVEGŐSZŪRŐ TISZTÍTÁSA

Az elszennyeződött levegőszűrő akadályozza a levegő beáramlását a porlasztóba. A porlasztó ebből adódó meghibásodásának elkerülése érdekében a levegőszűrőt rendszeresen, a karbantartási táblázatban megadottak szerint meg kell tisztítani. Amennyiben az áramfejlesztő generátor erősen poros környezetben üzemel, akkor a levegőszűrőt gyakrabban kell tisztítani.

⚠ FONTOS FIGYELMEZTETÉS

A levegőszűrő-betét tisztításához soha ne használjon benzint, illetve más erősen gyúlékony anyagokat, mivel tűz keletkezhet vagy robbanás következhet be.

⚠ FIGYELEM!

Az áramfejlesztő generátort soha nem szabad levegőszűrő nélkül üzemeltetni. A levegőszűrő nélküli működés a motor gyors elhasználódásához vezet. A levegőszűrő nélküli használatból adódó elhasználódásra, illetve meghibásodásokra a garancia nem vonatkozik.

- Lazítsa meg a levegőszűrő (2. ábra, 3. pozíció) fedelének alsó részében lévő csavart, majd vegye le a fedelet.
- Vegye ki a molint (poliuretán) betétet, mossa ki meleg szappanos vízben, majd hagyja teljesen megszáradni.
- A molint betét megszáradása után itassa át a betétet tiszta motorolajjal, majd a főlegesen olajat nyomkodja ki belőle (a betétet nem szabad kicsavarni).
- Amennyiben a szűrőbetét megsérült, elhasználódott vagy túlságosan elszennyeződött, újra kell cserélni.
- Ezután tegye vissza szűrőbetétet a szűrőbetét-házba, majd tegye vissza a fedelet. A fedelet rögzítse a biztosítólapcsokkal.

⚠ FIGYELEM! A szűrőbetét szűrőbetét-házba történő visszahelyezésekor meg kell tartani a betét orientációját – a betét azon oldalát, amely a beáramló levegőben lévő szennyeződések fogta fel, nem szabad a motor felé fordítani.

⚠ FIGYELEM!

A szűrőbetéteknek a házba történő visszahelyezésekor meg kell tartani a betétek orientációját – a betét azon oldalát, amely a beáramló levegőben lévő szennyeződések fogta fel, nem szabad a motor felé fordítani.

A GYÚJTÓGYERTYÁK KARBANTARTÁSA

Javasolt gyújtógyertya-típusok: Brisk - LR17YC, NGK - BPR5ES vagy más, ezekkel egyenértékű típus.



⚠ FIGYELEM!

Ne használjon nem megfelelő hőértékű gyújtógyertyát.

▲ FONTOS FIGYELMEZTETÉS

A motor és a kipufogó az áramfejlesztő generátor működése közben nagyon forró, és a berendezés kikapcsolása után még hosszabb ideig forró marad. Ügyeljen arra, hogy a művelet végzése során ne szenvedjen égési sérülést.

A motor tökéletes működése érdekében a gyújtógyertyát megfelelően be kell állítani, valamint meg kell tisztítani a lerakódásoktól.

1. Vegye le a gyújtógyertya kábelét, és a megfelelő kulcs segítségével szerelje ki a gyertyát.
2. Szemrevételezéssel ellenőrizze a gyújtógyertya állapotát. Amennyiben a gyújtógyertya láthatóan jelentősen elhasználódott, szigetelése eltörtött vagy lepattogzott, a gyújtógyertyát ki kell cserélni. Amennyiben a gyújtógyertyát továbbra is használni lehet, drótkéfével meg kell tisztítani.
3. Hézagmérő eszköz segítségével állítsa be az elektródahézagot. Az elektródahézagot az ajánlás szerint, az elektródok egymáshoz hajlításával kell beállítani. A szükséges elektródahézag: 0,6–0,8 mm.
4. Ellenőrizze, hogy a tömítőgyűrű megfelelő állapotban van-e, majd a menet sérülésének elkerülése érdekében kézzel csavarja be a gyújtógyertyát.
5. Miután a gyújtógyertya a tömítőgyűrűhöz illeszkedett, húzza meg a gyújtógyertyát a kulcs segítségével annyira, hogy lenyomja a tömítőgyűrűt.

MEGJEGYZÉS

Az új gyújtógyertyát a becsavarás után még 1/2 fordulattal kell meghúzni, hogy lenyomódjon a tömítőgyűrű. A régi gyújtógyertya visszatétele esetén elég a gyújtógyertyát 1/8–1/4 fordulattal meghúzni. A gyújtógyertya fogyóeszköznek számít, elhasználódására a garanciavállalás nem vonatkozik.

▲ FIGYELEM!

Ügyeljen, hogy a gyújtógyertya jól meg legyen húzva. A nem megfelelően meghúzott gyújtógyertya erősen felmelegszik, aminek következtében a motor súlyosan megrongálódhat.

AZ ÜZEMANYAGSZŰRŐ KARBANTARTÁSA

▲ FIGYELEM!

A benzin könnyen gyulladó anyag, bizonyos körülmények között robbanásveszélyes. A munkavégzés területén ezért a dohányzás és a nyílt láng használata tilos.

1. Csavarja le az üzemanyagtartály zárókupakját és vegye ki az üzemanyagszűrőt.
2. Tisztítsa meg a szűrőt nem gyúlékony tisztítószer (például szappanos víz) segítségével, majd hagyja alaposan megszáradni. Ha a szűrő erősen elszennyeződött, cserélje ki a szűrőt.
3. A megtisztított szűrőt tegye vissza a tartály töltőcsontjába.
4. Csavarja vissza és a szükséges erővel húzza meg az üzemanyagtartály zárókupakját.

A PORLASZTÓ ÜLEDÉKMENTESÍTÉSE

▲ FIGYELEM!

A benzin fokozottan tűz- és robbanásveszélyes anyag. A munkavégzés közben a munkaterületen a dohányzás, illetve a nyílt láng használata tilos.

1. Az üzemanyagcsappal zárja el az üzemanyag-bevezetést.
2. Csavarja ki a porlasztóban lévő üledék leengedésére szolgáló csavart (3. ábra, 9a. pozíció), és az előzőleg előkészített edénybe engedje le az üledéket tartalmazó benzint.
3. Csavarja vissza a leengedőcsavart, és az üzemanyag megnyitásával ellenőrizze, hogy a leengedőcsavar mellett az üzemanyag nem szivárog. Amennyiben az üzemanyag szivárog, húzza meg erősebben a leengedőcsavart, vagy cserélje ki a csavar tömítését.

Ügyeljen, hogy a benzin ne kerüljön ismételtelen vagy hosszabb ideig érintkezésbe a bőrével. A benzin gőzeit nem szabad belélegezni.

Az üzemanyagokat gyermekek számára hozzáférhetetlen helyen kell tartani.

A visszaszerelés után győződjön meg róla, hogy az üzemanyag sehol nem távozik el. Amennyiben az üzemanyag kiömlik, a kiömlés helyét szárazra törölje fel, és a berendezés beindítása előtt a helyiséget jól szellőztesse ki. A porlasztó rendkívül komplex és bonyolult berendezés. Ezért a porlasztó tisztítását és karbantartását az erre felhatalmazással rendelkező HERON márkaszervizben kell elvégeztetni.

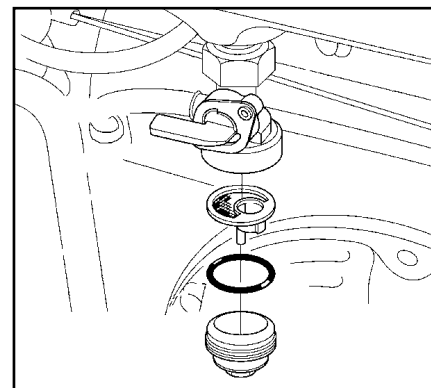
A porlasztóban előállított keverék összetételének, illetve az egész porlasztónak a beállítását a gyártó végzi el, és a beállítást semmilyen módon nem szabad megváltoztatni. A porlasztó beállításának szakszerűtlen megváltoztatása esetén a motor, a generátor vagy a csatlakoztatott fogyasztók súlyosan károsodhatnak.

AZ ÜZEMANYAGCSAP ÜLEDÉKMENTESÍTŐJÉNEK TISZTÍTÁSA

Amennyiben az üzemanyagcsap el van látva ülepítő edénnyel (a különböző gyártási szériákhoz tartozó

berendezések egyes részegységei kismértékben különbözhetnek, ezek a részegységek azonban egymással csereszabatosak, és nem befolyásolják az áramfejlesztő generátor funkcionális paramétereit, illetve teljesítmény-jellemzőit), a karbantartást a következő módon kell elvégezni:

1. Az üzemanyagcsappal zárja el az üzemanyag-bevezetést.
2. Csavarja le az üzemanyagselepep üledékmentesítő edényét (2. ábra, 2a. pozíció), és vegye le a szűrővel és a tömítéssel együtt.
3. Az összes részegységet mossa le nem gyúlékony tisztítószerben, majd hagyja megszáradni.
4. Szerelje vissza a részegységeket, majd erősen húzza meg az üledékmentesítő edényt.



A KIPUFOGÓ ÉS A SZIKRAFOGÓ KARBANTARTÁSA

A kipufogó szénmentesítését és a szikrafogó tisztítását az erre engedéllyel rendelkező HERON márkaszervizben kell elvégeztetni.

XII. Szállítás és tárolás

A motor és a kipufogó működés közben nagyon forró, és az áramfejlesztő generátor kikapcsolása után még hosszabb ideig forró marad, ezért ezeket a részeket, amíg forrók, nem szabad megérinteni. Az égési sérülések megelőzése, illetve a tárolás alatti belobbanás veszélyének kiküszöbölése érdekében az áramfejlesztő generátor mozgatása, illetve tárolása előtt hagyja a berendezést kihűlni.

AZ ÁRAMFEJLESZTŐ GENERÁTOR SZÁLLÍTÁSA

- Az áramfejlesztő generátort kizárólag vízszintes helyzetben, elmozdulás ellen rögzítve szabad szállítani.
- A gyújtáskapcsolót állítsa kikapcsolt – „OFF (0)” – helyzetbe.
- Szállítás közben az üzemanyagcsapnak zárva kell lennie. Az üzemanyagtartály zárókupakját szorosan a töltőcsontra kell csavarni.
- Az áramfejlesztő generátort szállítás közben nem szabad beindítani. Beindítás előtt az áramfejlesztő generátort ki kell rakni a szállítójárműből.
- Zárt járműben történő szállításkor szem előtt kell tartani, hogy erős napsugárzásban a jármű belsejében a hőmérséklet jelentősen megnövekszik, és fennáll a benzingőzök belobbanásának vagy berobbanásának veszélye.
- Az áramfejlesztő generátor egyetlen terepen történő szállításakor az üzemanyagtartályból az összes üzemanyagot le kell engedni, a kifolyás megelőzése érdekében. Az üzemanyagot a tartályból lehetőség szerint minden szállítás előtt le kell engedni.

TEENDŐK AZ ÁRAMFEJLESZTŐ GENERÁTOR HOSSZABB IDEJŰ TÁROLÁSA ELŐTT

- Az áramfejlesztő generátort olyan helyen kell tárolni, ahol a hőmérséklet soha nem süllyed 0°C alá és soha nem emelkedik 40°C fölé.
- Az üzemanyagtartályból és az üzemanyagvezetétekből engedje ki az összes üzemanyagot, majd zárja el az üzemanyagcsapot.
- Végezze el a porlasztó üledékmentesítését.
- Végezzen olajcserét.
- Tisztítsa meg a motor külső részét.

- Szüntesse meg a starter akkumulátorának csatlakozását (amennyiben az áramfejlesztő generátor rendelkezik ezzel), majd tisztítsa meg és tegye hűvös, száraz, jól szellőző helyre az akkumulátort. Az akkumulátor tároláskor magától lemerül – ez nem hiba, hanem természetes jelenség.
- Csavarja ki a gyújtógyertyát, és a hengerbe öntsön kb. 1 teáskanál olajat. Ezután 2-3-szor húzza meg az indítószinórt. Ezzel a henger felületén egyenletes védő olajréteg képződik. Ezt követően csavarja vissza a gyújtógyertyát.
- Forgassa meg a motort az indítószinór fogantyújának meghúzásával, és állítsa meg a dugattyút a sűrítési ütemben a felső holtpontra. Így mind a szívószelep, mind a kipufogószelep zárva lesz.
- Az áramfejlesztő generátort védett, száraz helyiségben kell tárolni.

XIII. Hibakeresés és az esetleges meghibásodások elhárítása

A MOTORT NEM LEHET BEINDÍTANI

- A gyújtáskapcsoló bekapcsolt állásban van?
- Az üzemanyagcsap nyitva van?
- Elegendő üzemanyag van az üzemanyagtartályban?
- Elég olaj van a motorban?
- A gyújtáskábel csatlakozója csatlakoztatva van a gyújtógyertyához?
- Átugrik-e szikra a gyújtógyertyán?
- Az üzemanyagtartályban lévő üzemanyagot nem 30 napnál régebben vásárolta a benzinkúton?

Amennyiben a motor továbbra sem indul be, végezze el a porlasztó üledékmentesítését (ezzel kapcsolatban lásd:

XIV. A hulladék megsemmisítése



A termék élettartamának végén a keletkezett hulladék megsemmisítésekor az érvényes jogszabályoknak megfelelően kell eljárni. A termék elektromos/elektronikus alkatrészeit tartalmaz. Ne dobja a terméket a vegyes hulladék közé, hanem adja le hulladékfeldolgozónak, vagy vigye el olyan helyre ahol visszaveszik a terméket, vagy adja le az ilyen jellegű hulladékokat begyűjtő helyen. Az üzemanyagok veszélyes hulladéknak számítanak. Ezeket az érvényes jogszabályokkal összhangban, a gyártó útmutatásainak megfelelően kell kezelni.

XV. Garanciavállalás

A EGM 55 AVR-1 HERON (8896113) áramfejlesztő generátorra a vásárlás napjától számított, a vásárláskor mellékelt garanciajegyen feltüntetett időtartamú garanciát biztosítunk.

A garanciális feltételek a vásárláskor mellékelt garanciajegyen találhatóak. Kérjük, hogy az áramfejlesztő generátor használatának megkezdése előtt figyelmesen olvassa el a jelen útmutatót, és tartsa be az abban foglalt utasításokat.

EK megfelelőségi nyilatkozat

A Madal Bal a.s. • Lazy IV/3356, 760 01 Zlín • szervezetazonosító szám: 49433717

tanúsítja, hogy az alább megadott típusjelöléssel rendelkező berendezés, működési elve és kialakítása alapján, amely megegyezik a forgalomba hozott berendezés működési elvével és kialakításával, teljesíti a kormányrendeletben előírt, vonatkozó biztonsági követelményeket. A Madal Bal a.s. által jóvá nem hagyott módosítások esetén a jelen nyilatkozat érvényét veszti.

HERON EGM 55 AVR-1 (8896113)

Áramfejlesztő generátor 5500W, 13HP

amelynek tervezése és gyártása az alábbi szabványokkal összhangban történt:

EN 12601:2001, EN 55012:2002, EN 60204-1, EN 1679-1:1998

EN ISO 11688-1, EN ISO 8528-8:1995

Illetve

és az alábbi jogszabályokkal összhangban történt (mindegyik esetében a hatályos szöveg):

73/23/EH S módosítva a 93/68/EH S által; 89/336/EH S módosítva a 91/263/EH S, 92/31/EH S és 93/68/EH S által; 98/37/ES; 97/68/ES módosítva a 2002/88/ES által

Az európai közösségi megfelelőségi nyilatkozat kiadása az Istituto Giordano s.p.a. Bellaria (Olaszország) vizsgálati intézet által kiadott 25802/243/C, G 50-3 031111083 számú tanúsítvány alapján történt.

A garantált akusztikus teljesítmény: 99 dB(A).

Azon év utolsó két számjegye, amelyben a terméket a CE jellel jelölték meg: 06

Zlín, 18. 1. 2006

Martin Šenkýř

a részvénytársaság igazgatótanácsának tagja

