

**extol**<sup>®</sup>  
PREMIUM

PHD 6 SP MG (8890206)

**Vrtací kladivo / CZ**  
**Vrtacie kladivo / SK**  
**Fúrókalapács / HU**

---



---

**Návod k použití**  
**Návod na použitie**  
**Használati utasítás**

## Úvod

Vážený zákazníku,  
děkujeme za důvěru, kterou jste projevili značce Extol zakoupením tohoto výrobku.

Výrobek byl podroben zevrubným testům spolehlivosti, bezpečnosti a kvality předepsanými normami a předpisy Evropské Unie. S jakýmkoli dotazy se obraťte na naše zákaznické a poradenské centrum:

**www.extol.eu**

**Fax: +420 225 277 400**

**Tel.: +420 222 745 130**

Výrobce: Madal Bal, a. s., Průmyslová zóna 244, 76001 Zlín-Příluky, Česká republika  
Datum vydání: 3. 11 2011

## I. Technické údaje

Typové označení	PHD 6 SP MG
Příkon	1100W
Napětí	~ 230V/50Hz
Otáčky (bez zatížení)	750 ot. min <sup>-1</sup>
Počet příklepů	2650 min <sup>-1</sup>
Síla úderu	6 J
Úchyt	SDS Plus
Izolace	třída ochrany II
Krytí	IP20
Hmotnost	5,4kg
Hladina akustického tlaku	102 dB(A)
Hladina akustického výkonu	113 dB(A)
Hladina vibrací	23,628 m/s <sup>2</sup>

## II. Rozsah dodávky

Elektropneumatické vrtací kladivo PHD 6 SP MG	1x
Přídavná rukojeť	1x
Sekáč SDS Plus	2x
Vrták SDS Plus	3x
Balení maziva	1x
Prachovka	1x
Přepravní kufr	1x
Návod k použití	1x

Na výrobku je uveden měsíc a rok výroby prostřednictvím sériového čísla na štítku výrobku.  
První čtyři číslice uvádí rok, další dvě číslice uvádí měsíc, pak následuje sériové číslo.

## III. Charakteristika výrobku

Vrtací kladivo EXTOL Premium PHD 6 SP MG je určeno pro práce se stavebními materiály jako jsou cihly, beton, kámen a dřevo. Kladivo vyniká především kvalitou použitých materiálů, mezi které patří např. slitina hliníku a hořčíku, dílenským zpracováním a vynikající ergonomií. Díky třem nastavitelným funkcím umožňuje vrtání s příklepem, bez příklepu nebo samotné sekání. Výrobek není určen pro průmyslové a komerční použití.

## IV. Všeobecné bezpečnostní pokyny

Tento „Návod k použití“ udržujte v dobrém stavu a ponechávejte jej uloženo u výrobku, aby se s ním, v případě potřeby, mohla obsluha výrobku opětovně seznámit. Pokud výrobek komukoli půjčujete nebo jej prodáváte, nikdy k němu nezapomeňte přiložit též kompletní návod k použití. **Toto upozornění se používá v celé příručce:**

### ⚠ UPOZORNĚNÍ

Toto upozornění se používá pro pokyny, jejichž neuposlechnutí může vést k úrazu elektrickým proudem, ke vzniku požáru anebo k vážnému zranění osob

### ⚠ VÝSTRAHA! Přečtěte si všechny pokyny.

*Nedodržení veškerých následujících pokynů může vést k úrazu elektrickým proudem, ke vzniku požáru a/nebo k vážnému zranění osob. Dále může používání, které je v rozporu s tímto návodem, zapříčinit ztrátu záruky na výrobek. Výrazem „elektrické nářadí“ ve všech dále uvedených výstražných pokynech je myšleno jak elektrické nářadí napájené (pohyblivým přívodem) ze sítě, tak nářadí napájené z baterií (bez pohyblivého přívodu).*

### ZAPAMATUJTE SI A USCHOVEJTE TYTO POKYNY

#### 1) PRACOVNÍ PROSTŘEDÍ

- Udržujte pracoviště v čistotě a dobře osvětlené. Nepořádek a tmavá místa na pracovišti bývají příčinou nehod.
- Nepoužívejte elektrické nářadí v prostředí s nebezpečím výbuchu, kde se vyskytují hořlavé kapaliny, plyny nebo prach. V elektrickém nářadí vznikají jiskry, které mohou zapálit prach nebo výpary.
- Při používání elektrického nářadí zamezte přístupu dětí a dalších osob. Budete-li vyrušováni, můžete ztratit kontrolu nad prováděnou činností.

#### 2) ELEKTRICKÁ BEZPEČNOST

- Vidlice pohyblivého přívodu elektrického nářadí musí odpovídat sítové zásuvce. Nikdy jakýmkoliv způsobem neupravujte vidlici. S nářadím, které má ochranné spojení se zemí, nikdy nepoužívejte žádné zásuvkové adaptéry. Vidlice, které nejsou znehodnoceny úpravami, a odpovídající zásuvky omezí nebezpečí úrazu elektrickým proudem.
  - Vyvarujte se dotyku těla s uzemněnými předměty, jako např. potrubí, tělesa ústředního topení, sporáky a chladničky. Nebezpečí úrazu elektrickým proudem je větší, je-li vaše tělo spojené se zemí.
  - Nevystavujte elektrické nářadí dešti, vlhku nebo mokru. Vnikne-li do elektrického nářadí voda, zvyšuje se nebezpečí úrazu elektrickým proudem.
  - Nepoužívejte pohyblivý přívod k jiným účelům. Nikdy nenoste a netahejte elektrické nářadí za přívod ani nevytrhávejte vidlici ze zásuvky tahem za přívod. Chraňte přívod před horkem, mastnotou, ostrými hranami a pohybujícími se částmi. Poškozené nebo zamotané přívody zvyšují nebezpečí úrazu elektrickým proudem.
  - Je-li elektrické nářadí používáno venku, používejte prodlužovací přívod vhodný pro venkovní použití. Používání prodlužovacího přívodu pro venkovní použití omezuje nebezpečí úrazu elektrickým proudem.
- #### 3) BEZPEČNOST OSOB
- Při používání elektrického nářadí buďte pozorní, věnujte pozornost tomu, co právě děláte, soustřeďte se a střizlivě uvažujte. Nepracujte s elektrickým nářadím, jste-li unaveni nebo jste-li pod vlivem drog, alkoholu nebo léků. Chvilková nepozornost při používání elektrického nářadí může vést k vážnému poranění osob.
  - Používejte ochranné pomůcky. Vždy používejte ochranu očí. Ochranné pomůcky jako např. respirátor, bezpečnostní obuv s protiskluzovou úpravou, tvrdá pokrývka hlavy nebo ochrana sluchu, používané v souladu s podmínkami práce, snižují nebezpečí poranění osob.
  - Vyvarujte se neúmyslného spuštění. Ujistěte se, zda je spínač při zapojování vidlice do zásuvky vypnutý. Přenosní nářadí s prstem na spínači nebo zapojování vidlice nářadí se zapnutým spínačem může být příčinou nehod.
  - Před zapnutím nářadí odstraňte všechny seřizovací nástroje nebo klíče. Seřizovací nástroj nebo klíč, který ponecháte připevněn k otáčející se části elektrického nářadí, může být příčinou poranění osob.
  - Pracujte jen tam, kam bezpečně dosáhnete. Vždy udržujte stabilní postoj a rovnováhu. Budete tak lépe ovládat elektrické nářadí v nepředvídaných situacích.

f) Oblékejte se vhodným způsobem. Nepoužívejte volné oděvy ani šperky. Dbejte, aby vaše vlasy, oděv a rukavice byly dostatečně daleko od pohybujících se částí. Volné oděvy, šperky a dlouhé vlasy mohou být zachyceny pohybujícími se částmi.

g) Jsou-li k dispozici prostředky pro připojení zařízení k odsávání a sběru prachu, zajistěte, aby taková zařízení byla připojena a správně používána. Použití těchto zařízení může omezit nebezpečí způsobená vznikajícím prachem.

#### 4) POUŽÍVÁNÍ ELEKTRICKÉHO NÁŘADÍ A PÉČE O NĚ

a) Nepřetěžujte elektrické nářadí. Používejte správné nářadí, které je určené pro prováděnou práci. Správné elektrické nářadí bude lépe a bezpečněji vykonávat práci, pro kterou bylo konstruováno.

b) Nepoužívejte elektrické nářadí, které nelze zapnout a vypnout spínačem. Jakékoliv elektrické nářadí, které nelze ovládat spínačem, je nebezpečné a musí být opraveno.

c) Odpojte nářadí vytažením vidlice ze síťové zásuvky před jakýmkoliv seřizováním, výměnou příslušenství nebo před uložením nepoužívaného elektrického nářadí. Tato preventivní bezpečnostní opatření omezují nebezpečí nahodilého spuštění elektrického nářadí.

d) Nepoužívané elektrické nářadí ukládejte mimo dosahu dětí a nedovolte osobám, které nebyly seznámeny s elektrickým nářadím nebo s těmito pokyny, aby nářadí používaly. Elektrické nářadí je v rukou nezkušených uživatelů nebezpečné.

e) Udržujte elektrické nářadí. Kontrolujte seřízení pohybujících se částí a jejich pohyblivost, soustřeďte se na praskliny, zlomené součásti a jakékoliv další okolnosti, které mohou ohrozit funkci elektrického nářadí. Je-li nářadí poškozeno, před dalším používáním zajistěte jeho opravu. Mnoho nehod je způsobeno nedostatečně udržovaným elektrickým nářadím.

f) Řezací nástroje udržujte ostré a čisté. Správně udržované a naostřené řezací nástroje s menší pravděpodobností zachytí za materiál nebo se zablokují a práce s nimi se snáze kontroluje.

g) Elektrické nářadí, příslušenství, pracovní nástroje atd. používejte v souladu s těmito pokyny a takovým způsobem, jaký byl předepsán pro konkrétní elektrické nářadí, a to s ohledem na dané podmínky práce a druh prováděné práce. Používání elektrického nářadí k provádění jiných činností, než pro jaké bylo určeno, může vést k nebezpečným situacím.

#### 5) SERVIS

a) Opravy vašeho elektrického nářadí svěřte kvalifikované osobě, které bude používat identické náhradní díly. Tímto způsobem bude zajištěna stejná úroveň bezpečnosti elektrického nářadí jako před opravou.

### V. Doplnkové bezpečnostní pokyny pro vrtací kladivo

- Používejte pomůcky ochrany sluchu. Dlouhodobá práce v hlučném prostředí může způsobit poškození sluchu.
- Vždy používejte pomocnou rukojeť (součástí dodávky). Ztráta kontroly nad strojem může způsobit zranění či poškození stroje. Rukojeť smí být při práci instalována pouze na místech k tomu určených a musí být řádně utažena.
- Při práci s tímto kladivem je nutno dodržovat přestávky v práci, a to dle následujícího schématu: 30 minut práce – 20 minut přestávka. Nedodržení tohoto pokynu může mít za následek poškození zdraví nebo výrobku popř. ztrátu záruky.
- V zájmu efektivní práce a životnosti nářadí používejte výhradně originální náhradní díly a příslušenství.

### VI. Použité piktogramy a značky

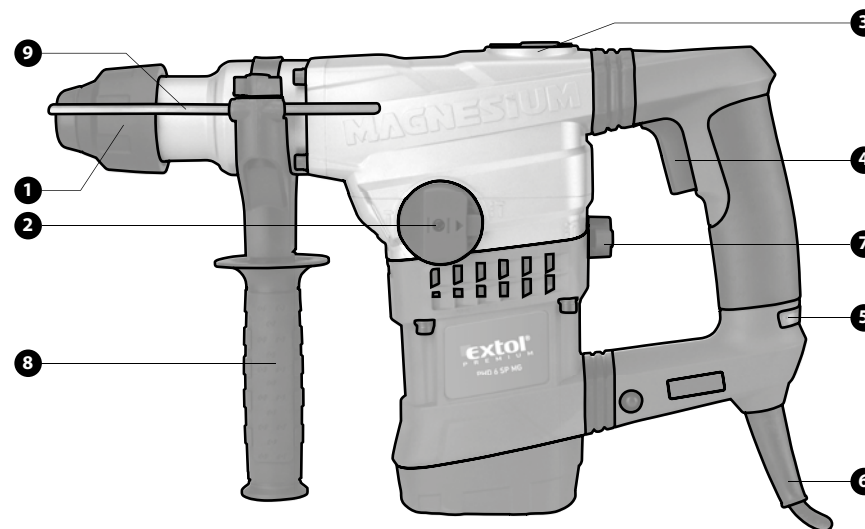


	Před použitím si pečlivě prostudujte návod k použití
	Odpovídá požadavkům EU
	Používejte ochranu zraku
	Používejte ochranu dýchacích cest
	Používejte ochranu sluchu
	Dvojitá izolace

### VII. Popis součástí a ovládacích prvků

Pozice

1. Upínací hlava standardu SDS plus
2. Přepínač režimu práce
3. Uzávěr mazání převodové skříně
4. Provozní spínač
5. Kontrolka napájení
6. Přívodní kabel
7. Přepínač režimu práce
8. Přídavná rukojeť
9. Hloubkový doraz



Obr. 1

## VIII. Před uvedením do provozu

### KONTROLA

- Ujistěte se, že napětí v elektrické síti, do které přístroj zapojíte, má hodnoty shodné s údaji na typovém štítku na přístroji.
- Zkontrolujte přívodní kabel a jeho koncovou vidlici, není-li poškozen. Poškozený přívod nechte vyměnit v autorizovaném servisu značky Extol.
- V zájmu efektivní práce a životnosti nářadí používejte výhradně originální náhradní díly a příslušenství. Tyto díly a příslušenství jsou k dostání ve všech odborných obchodech.

### NASTAVENÍ REŽIMU PRÁCE

Kombinací nastavení prepínačů režimu práce 2 a 7 nastavte požadovaný režim.

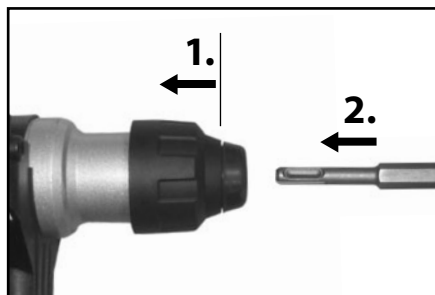
	Prepínač (2)	Prepínač (7)
Vrtání s přiklepem		
Sekání		
Vrtání bez přiklepu		

**!** Přenastavování režimu nikdy neprovádějte za chodu stroje.

### UCHYCENÍ NÁSTROJE DO UPÍNACÍ HLAVY

**!** Před započetím seřizování či nastavování kladiva se přesvědčte o tom, že je vidlice hlavního přívodu vytažena ze zásuvky elektrického napětí

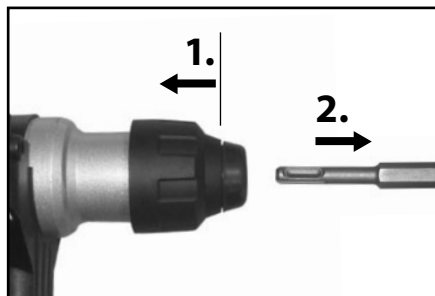
**!** Používejte výhradně nástroje se stopkou standardu SDS Plus.



1. Celý nástroj, zejména pak jeho stopku, pečlivě očistěte a stopku lehce naolejujte.
2. Rychloupínací mechanismus hlavy povolte stlačením prstence hlavy směrem k tělu kladiva.
3. Nástroj vložte co nehlouběji do hlavy za jeho současného pootáčení tak, aby zapadl do vodících drážek rychloupínacího systému.
4. Uvolněním stlačeného prstence hlavy dojde k zamknutí rychloupínacího mechanismu.
5. Lehkým tahem za nástroj směrem ven z hlavy ověřte jeho pevné uchycení.

### VYJMUTÍ NÁSTROJE Z UPÍNACÍ HLAVY

**!** Před započetím seřizování či nastavování kladiva se přesvědčte o tom, že je vidlice hlavního přívodu vytažena ze zásuvky elektrického napětí



1. Stlačením prstence hlavy směrem k tělu kladiva uvolněte rychloupínací mechanismus hlavy.
2. Nástroj vytáhněte z hlavy.

## IX. Zapnutí/vypnutí stroje

1. Koncovku přívodního kabelu zastrčte do zásuvky elektrického napětí. Signalizováno rozsvícením kontrolky napájení (5).

### ! POZOR

Parametry sítě elektrického napětí musí odpovídat parametrům na informačním štítku stroje

2. Stiskem/uvolněním provozního spínače (4) stroj zapnete/vypnete.

## X. Čištění a údržba

### ! VAROVÁNÍ!

Před čištěním či jakoukoli jinou údržbou vždy vytáhněte vidlici přívodního kabelu ze zásuvky elektrického napětí! Výměnu elektrických částí včetně přívodního kabelu a uhlíkových kartáčů smí provádět pouze autorizovaný servis značky Extol. Nedodržení této podmínky je klasifikováno jako neoprávněný zásah do přístroje a vede ke ztrátě záruky (viz. Záruční podmínky)

- Pravidelně zbavujte povrch stroje nečistot a prachu pomocí vlhké tkaniny a mýdlovou vodou. Nepoužívejte agresivní rozpouštědla. Dejte při tom pozor, aby se kapalina nedostala dovnitř přístroje.
- Čistěte ventilační otvory: zanesené ventilační otvory mohou způsobit přehřívání motoru a následné poškození přístroje, v některých případech může dojít až ke vzniku požáru.
- Pravidelně čistěte vnitřní části od prachu stlačeným vzduchem puštěným dovnitř stroje přes ventilační otvory. Nikdy za tímto účelem neodstraňujte kryty ani jiným způsobem nezasahujte do vnitřních součástí stroje.
- Kontrolujte stav nástrojů: opotřebené nástroje nechte nabrousit nebo je vyměňte.
- Pokud dojde k poškození jakékoli části či nestandardnímu chodu stroje, ihned stroj přestaňte používat. Pokud se vám závada nepodaří odstranit, aniž by byl nutný zásah do přístroje, svěřte jej k opravě autorizovanému servisu značky Extol.

## XI. Skladování

Před skladováním kladivo očistěte (viz. kapitola X. Čištění a údržba) a uložte nejlépe v originálním kufru na suché místo mimo dosah dětí.

## XII. Likvidace odpadu



Po skončení životnosti výrobku je nutné při likvidaci vzniklého odpadu postupovat v souladu s platnou legislativou. Výrobek obsahuje elektrické/elektronické součásti. Neodhazujte do směsného odpadu, odevzdejte zpracovateli odpadu nebo na místo zpětného odběru nebo odděleného sběru tohoto typu odpadu.

Provozní náplně jsou nebezpečným odpadem. Nakládejte s nimi v souladu s platnou legislativou a dle pokynů jejich výrobce.

## XIII. Záruční lhůta a podmínky

### ZÁRUČNÍ LHŮTA

Dne 01.01.2003 vstoupil v platnost zákon č. 136/2002 Sb. ze dne 15.03.2002, kterým se mění zákon č. 40/1964 Sb. a zákon č. 65/1965 Sb. ve znění pozdějších předpisů. Společnost Madal Bal a.s. v souladu s tímto zákonem poskytuje na Vámi zakoupený výrobek záruku v délce 2 let od data prodeje. Při splnění níže uvedených záručních podmínek Vám výrobek během této doby bezplatně opraví smluvní servis společnosti Madal Bal.

### ZÁRUČNÍ PODMÍNKY

1. Prodávající je povinen spotřebiteli zboží předvést a řádně vyplnit záruční list. Všechny údaje musí být v záručním listě vypsány nesmazatelným způsobem v okamžiku prodeje zboží.
2. Již při výběru zboží pečlivě zvažte, jaké funkce a činnosti od výrobku požadujete. To, že výrobek nevyhovuje Vaším pozdějším technickým nárokům, není důvodem k jeho reklamaci.
3. Při uplatnění nároku na záruční opravu musí být zboží předáno v čistém stavu s kompletním příslušenstvím nejlépe v originálním obalu s řádně vyplněným originálem záručního listu nebo jiným dokladem o koupi.
4. V případě reklamace musí být zboží předáno v čistém stavu, zbaveno prachu či špíny a zabaleno tak, aby při přepravě nedošlo k poškození.
5. Servis nenese odpovědnost za zboží poškozené přepravcem.
6. Servis dále nenese odpovědnost za zaslání příslušenství, které není součástí základního vybavení výrobku. Výjimkou jsou případy, kdy příslušenství nelze odstranit z důvodu vady výrobku.
7. Záruka se vztahuje výlučně na závady způsobené vadou materiálu, výrobní montáží nebo technologií zpracování.
8. Tato záruka není na újmu zákonným právům, ale je dodatkem k nim.
9. Záruční opravu je oprávněn vykonávat výhradně smluvní servis firmy Madal Bal a.s.

10. Výrobce odpovídá za to, že výrobek bude mít po celou záruční lhůtu vlastnosti a parametry uvedené v technických údajích, při dodržení návodu na použití. Zároveň si vyhrazuje právo na konstrukční změny bez předchozího upozornění.
11. Nárok na záruku zaniká, jestliže:
  - a) výrobek nebyl používán a udržován podle návodu k obsluze.
  - b) byl proveden jakýkoliv zásah do konstrukce stroje bez předchozího povolení vydaného firmou Madal Bal a.s. či servisu, který nemá smlouvu s firmou Madal Bal a.s..
  - c) výrobek byl používán v jiných podmínkách nebo k jiným účelům, než ke kterým je určen.
  - d) byla některá část výrobku nahrazena neoriginální součástí.
  - e) k poškození výrobku nebo k nadměrnému opotřebení došlo vinou nedostatečné údržby.
  - f) výrobek havaroval nebo byl poškozen vyšší mocí.
  - g) škody vzniklé působením vnějších mechanických, teplotních či chemických vlivů.
  - h) vady byly způsobeny nevhodným skladováním, či manipulací s výrobkem.
  - i) výrobek byl používán (pro daný typ výrobku) v agresivním prostředí např. prašném, vlhkém.
  - j) výrobek byl použit nad rámec přípustného zatížení.
  - k) bylo provedeno jakékoliv falšování záručního listu nebo dokladu o koupi.
12. Výrobce neodpovídá za vady výrobku způsobené běžným opotřebením nebo použitím výrobku k jiným účelům, než ke kterým je určen.
13. Záruka se nevztahuje na položky, u kterých lze očekávat opotřebení v důsledku jejich normální funkce (zejména akumulátory, povrchová úprava apod.)
14. Poskytnutím záruky nejsou dotčena práva kupujícího, která se ke koupi věci váží podle zvláštních právních předpisů.

### ZÁRUČNÍ A POZÁRUČNÍ SERVIS

Nejbližší servisní místo najdete na webových stránkách [www.extol.eu](http://www.extol.eu) nebo si vyžádejte jejich přehled v místě, kde jste výrobek zakoupili. Rádi Vám také poradíme na **zákaznické lince 222 745 130**.

## ES Prohlášení o shodě

Madal Bal a.s. • Lazy IV/3356, 760 01 Zlín • IČO: 49433717

prohlašuje, že následně označené zařízení na základě jeho koncepce a konstrukce, stejně jako do oběhu uvedené provedení, odpovídá příslušným základním bezpečnostním požadavkům nařízení vlády. Při námi neodsouhlasených změnách zařízení ztrácí toto prohlášení svou platnost.

### Extol Premium PHD 6 SP MG Elektropneumatické vrtací kladivo 1100W

bylo navrženo a vyrobeno ve shodě s následujícími normami:  
EN 60745-1:2009; EN 60745-2-6:2010; EN 55014-1:2006+A1,  
EN 55014-2:1997+A1, EN 61000-3-2:2006+A1+A2, EN 61000-3-3:2008

a následujícími předpisy (vše v platném znění):  
NV 17/2003 Sb., (směrnice 2006/95/ES);  
NV 616/2006 Sb., (směrnice 89/336/EHS ve znění 91/263/EHS, 92/31/EHS, 93/68/EHS);  
NV 24/2003 Sb., (směrnice 98/37/ES);  
NV 9/2002 Sb., (směrnice 2000/14/ES, 86/594/EHS)

ES prohlášení o shodě bylo vydáno na základě certifikátů č. AE 50290343 0001; CC 50183024; S 50178593;  
AM 50178610 0001; AM 50178609 0001 vydaných zkušebnou TÜV Rheinland LGA Products GmbH, Nürnberg.

Garantovaná hladina akustického výkonu: 113 dB(A)

Poslední dvojčíslí roku, kdy byl výrobek označen značkou CE: 11

ve Zlíně 3.11.2011

Martin Šenkýř



člen představenstva a.s.



## Úvod

Vážení zákazníci,  
ďakujeme za dôveru, ktorú ste prejavili značke Extol kúpou tohto výrobku.  
Výrobok bol podrobený dôkladným testom spoľahlivosti, bezpečnosti a kvality predpísaným normami a predpismi Európskej únie.  
S akýmkoľvek otázkami sa obráťte na naše zákaznícke a poradenské centrum:

**www.extol.eu**

**fax: +421 2 4463 8451, tel.: +421 2 4920 4752**

Výrobca: Madal Bal, a. s., Průmyslová zóna 244, 76001 Zlín-Přiluky, Česká republika  
Dátum vydania: 3. 11. 2011

## I. Technické údaje

Typové označenie	PHD 6 SP MG
Príkon	1 100 W
Napätie	~ 230 V / 50 Hz
Otáčky (bez zaťaženia)	750 ot./min. <sup>-1</sup>
Počet príklepov	2 650 min. <sup>-1</sup>
Síla úderu	6 J
Úchyt	SDS Plus
Izolácia	trieda ochrany II
Krytie	IP20
Hmotnosť	5,4 kg
Hladina akustického tlaku	102 dB(A)
Hladina akustického výkonu	113 dB(A)
Hladina vibrácií	23,628 m/s <sup>2</sup>

## II. Rozsah dodávky

Elektropneumatické vrtacie kladivo PHD 6 SP MG	1×
Pridavná rukoväť	1×
Sekáč SDS Plus	2×
Vrták SDS Plus	3×
Balenie maziva	1×
Prachovka	1×
Prepravný kufor	1×
Návod na použitie	1×

Na výrobku je uvedený mesiac a rok výroby prostredníctvom sériového čísla na štítku výrobku.  
Prvé štyri číslice uvádzajú rok, ďalšie dve číslice uvádzajú mesiac, potom nasleduje sériové číslo.

## III. Charakteristika výrobku

Vrtacie kladivo EXTOL Premium PHD 6 SP MG je určené na práce so stavebnými materiálmi, ako sú tehly, betón, kameň a drevo. Kladivo vyniká predovšetkým kvalitou použitých materiálov, medzi ktoré patrí napr. zliatina hliníka a horčíka, dielenským spracovaním a vynikajúcou ergonómiou. Vďaka trom nastaviteľným funkciám umožňuje vrtanie s príklepom, bez príklepu alebo samotné sekacie. Výrobok nie je určený na priemyselné a komerčné použitie.

## IV. Všeobecné bezpečnostné pokyny

Tento „Návod na použitie“ udržiavajte v dobrom stave a ponechávajte ho uložený pri výrobku, aby sa s ním, v prípade potreby, mohla obsluha výrobku opätovne oboznámiť. Ak výrobok komukoľvek požičiate alebo ho predávate, nikdy k nemu nezabudnite priložiť tiež kompletný návod na použitie.

### TOTO UPOZORNENIE SA POUŽÍVA V CELEJ PRÍRUČKE:

#### **⚠ UPOZORNENIE**

Toto upozornenie sa používa pre pokyny, ktorých nedodržanie môže viesť k úrazu elektrickým prúdom, ku vzniku požiaru alebo k vážnemu zraneniu osôb.

#### **⚠ VÝSTRAHA!** Prečítajte si všetky pokyny.

Nedodržanie všetkých nasledujúcich pokynov môže viesť k úrazu elektrickým prúdom, ku vzniku požiaru a/alebo k vážnemu zraneniu osôb. Ďalej môže používanie, ktoré je v rozpore s týmto návodom, zapríčiniť stratu záruky na výrobok. Výrazom „elektrické náradie“ vo všetkých ďalej uvedených výstražných pokynoch je myslené ako elektrické náradie napájané (pohyblivým prívodom) zo siete, tak náradie napájané z batérií (bez pohyblivého prívodu).

### ZAPAMÄTAJTE SI A USCHOVAJTE TIETO POKYNY

#### 1) PRACOVISKO

- Udržiavajte pracovisko čisté a dobre osvetlené. Neupratané a tmavé pracovisko býva príčinou nehôd.
- Neprevádzkujte náradie vo výbušnej atmosfére akou je prítomnosť horľavých kvapalín, plynov alebo pár. Náradie vytvára iskry, ktoré môžu zapáliť prach alebo výpary.

c) Počas prevádzky náradia udržiavajte deti a pozorovateľov v bezpečnej vzdialenosti. Rozptyľovanie pozornosti môže spôsobiť stratu nad ovládaním náradia.

#### 2) ELEKTRICKÁ BEZPEČNOSŤ

- Vidlica náradia sa musí zhodnúť so zásuvkou. Nikdy vidlicu akýmkoľvek spôsobom nevymieňajte. S uzemneným náradím nikdy nepoužívajte rozdujku. Nemenené vidlice a k nim zodpovedajúce zásuvky znižujú riziko úrazu elektrickým prúdom.
- Zabráňte telesnému kontaktu s uzemnenými povrchmi, ako sú potrubie, vykurovacie telesá, sporáky a chladničky. Ak je vaše telo spojené so zemou, riziko úrazu elektrickým prúdom je zvýšené.
- Nevystavujte náradie dažďu a vlhkému prostrediu. Prístupom vody sa zvyšuje riziko úrazu elektrickým prúdom.
- Nepoškodzuje šnúru. Nikdy nepoužívajte šnúru na prenášanie, zatlačanie alebo vytáňovanie náradia zo siete. Chráňte šnúru pred teplom, olejom, ostrými hranami alebo pohyblivými časťami. Poškodené alebo zamotané šnúry zvyšujú riziko úrazu elektrickým prúdom.
- Ak náradie pracuje vonku, používajte predlžovaciu šnúru vhodnú do vonkajšieho prostredia. Použitím šnúry vhodnej na vonkajšie použitie sa zníži riziko úrazu elektrickým prúdom.

#### 3) OSOBNÁ BEZPEČNOSŤ

- Buďte ostražití, sledujte, čo robíte a pri práci s náradím používajte svoje zmysly. Nepoužívajte náradie, ak ste unavení alebo pod vplyvom drog, alkoholu alebo liekov. Pri chvíľke nepozornosti môže náradie spôsobiť vážne zranenie osôb.
- Používajte bezpečné náradie. Vždy si chráňte oči. Bezpečnostnými zariadeniami, ako sú maska proti prachu, bezpečnostné protišmykové topánky, helma alebo ochrana sluchu používané v príslušných podmienkach znižujú výskyt zranenia osôb.
- Zabráňte náhodnému spusteniu nástroja do prevádzky. Pred pripojením na sieť skontrolujte, či je spínač v polohe vypnuté. Prenášanie náradia s palcom na vypínači alebo pripojením na sieť môže spôsobiť úraz.
- Pred pripojením náradia na sieť odstráňte všetky nastavovacie nástroje alebo kľúče. Kľúče alebo nastavovacie nástroje voľne pripojené k rotačným častiam náradia môžu spôsobiť poranenie osôb.
- Neprečunujte sa. Zvoľte vhodnú oporu a po celý čas udržiavajte rovnováhu. Umožňuje to lepšie ovládanie náradia v neočakávaných situáciách.

f) Obliekajte sa vhodne. Nenoste voľný odev a šperky. Dbajte na to, aby vaše vlasy, oblečenie a rukavice boli mimo pohybujúcich sa častí. *Voľný odev šperky alebo dlhé vlasy sa môžu zachytiť do pohybujúcich sa súčastí.*

g) Ak je náradie vybavené zariadením na pripojenie odsávača prachu a zberacieho zariadenia ubezpečte sa, či sú pripojené a používané správne. *Používanie takých zariadení môže znížiť nebezpečenstvo vzniknuté prítomnosťou prachu.*

#### 4) POUŽITIE A ÚDRŽBA NÁRADIA

a) Náradie nepreťažujte. Používajte správne náradie určené pre vaše použitie. *Správne náradie vykoná v rozsahu určenia, na ktoré bolo skonštruované, prácu lepšie a bezpečnejšie.*

b) Náradie nepoužívajte, ak sa jeho spínač nedá otočiť do polohy zapnuté a vypnuté. *Každé náradie, ktoré sa nedá ovládať spínačom je nebezpečné a musí sa dať opraviť.*

c) Pred akýmkoľvek nastavením, zmenou príslušenstva alebo pri odložení náradia odpojte ho od zdroja napájania. *Takéto preventívne bezpečnostné opatrenia znižujú riziko náhodného spustenia náradia do prevádzky.*

d) Nečinné náradie uskladnite mimo dosahu detí a nedovoľte prevádzkovať náradie osobám, ktoré nie sú oboznámené s ním a s týmito pokynmi. *Náradie je v rukách nezaučenej obsluhy nebezpečné.*

e) Náradie udržiavajte. Skontrolujte správne nastavenie alebo prichytenie pohyblivých súčastí, zlomenie súčastí a všetky ostatné skutočnosti, ktoré môžu ovplyvniť prevádzku náradia. Ak sú poškodené, dajte náradie pred použitím opraviť. *Veľa nehôd je spôsobených nesprávnou údržbou náradia.*

f) Udržujte rezné nástroje ostré a čisté. *Správne udržiavané rezné náradie s ostrými reznými hranami je menej náchylné na zovretie a jednoduchšie sa ovláda.*

g) Používajte náradie, príslušenstvo, nástroje atď. v súlade s týmito pokynmi a spôsobom uvedeným pre príslušný typ náradia, berúc do úvahy pracovné podmienky a druh vykonávanej práce. *Použitie náradia na prevádzku inú, ako je určené, vyvoláva nebezpečné situácie.*

#### 5) SERVIS

Na opravu zverte svoje náradie iba kvalifikovanému opravárovi, ktorý používa originálne náhradné dielce. *Toto zabezpečí, že bezpečnosť náradia bude dodržiavaná.*

## V. Doplnkové bezpečnostné pokyny pre vrtacie kladivo

- Používajte pomôcky ochrany sluchu. Dlhodobá práca v hlučnom prostredí môže spôsobiť poškodenie sluchu.
- Vždy používajte pomocnú rukoväť (súčasťou dodávky). Strata kontroly nad strojom môže spôsobiť zranenie či poškodenie stroja. Rukoväť smie byť pri práci inštalovaná iba na miestach na to určených a musí byť riadne utiahnutá.

- Pri práci s týmto kladivom je nutné dodržiavať prestávky v práci, a to podľa nasledujúcej schémy: 30 minút práce – 20 minút prestávka.

- Nedodržanie tohto pokynu môže mať za následok poškodenie zdravia alebo výrobku, príp. stratu záruky.
- V záujme efektivity práce a životnosti náradia používajte výhradne originálne náhradné diely a príslušenstvo.

## VI. Použité piktogramy a značky

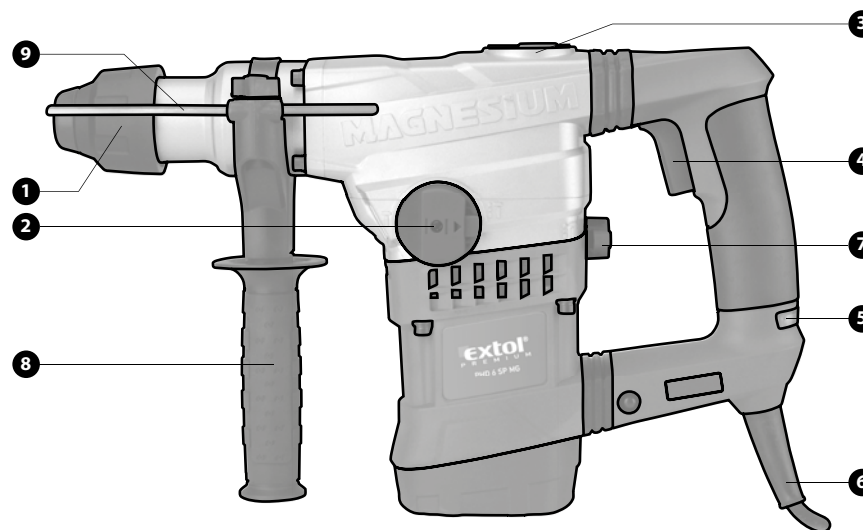


	Pred použitím si pozorne preštudujte návod na použitie
	Zodpovedá požiadavkám EÚ
	Používajte ochranu zraku
	Používajte ochranu dýchacích ciest
	Používajte ochranu sluchu
	Dvojitá izolácia

## VII. Popis súčastí a ovládacích prvkov

Pozícia

1. Upínacia hlava štandardu SDS plus
2. Prepínač režimu práce
3. Uzáver mazania prevodovej skrine
4. Prevádzkový spínač
5. Kontrolka napájania
6. Prívodný kábel
7. Prepínač režimu práce
8. Prídavná rukoväť
9. Hĺbkový doraz



Obr. 1

## VIII. Pred uvedením do prevádzky

### KONTROLA

- Uistite sa, že napätie v elektrickej sieti, do ktorej prístroj zapájate, má hodnoty zhodné s údajmi na typovom štítku na prístroji.
- Skontrolujte prívodný kábel a jeho koncovú vidlicu, či nie je poškodený. Poškodený prívod nechajte vymeniť v autorizovanom servise značky Extol.
- V záujme efektivity práce a životnosti náradia používajte výhradne originálne náhradné diely a príslušenstvo. Tieto diely a príslušenstvá dostanú vo všetkých odborných obchodoch.

### NASTAVENIE REŽIMU PRÁCE

Kombináciou nastavenia prepínačov režimu práce 2 a 7 nastavte požadovaný režim.

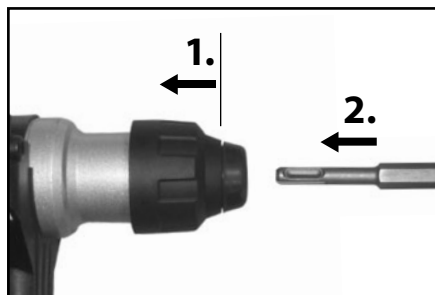
	Prepínač (2)	Prepínač (7)
Vrtanie s príklepom		
Sekanie		
Vrtanie bez príklepu		

**!** Zmenu režimu nikdy nevykonávajte za chodu stroja.

### UCHYTENIE NÁSTROJA DO UPÍNACEJ HLAVY

**!** Pred začatím nastavovania kladiva sa presvedčte o tom, že je vidlica hlavného prívodu vyťahaná zo zásuvky elektrického napätia.

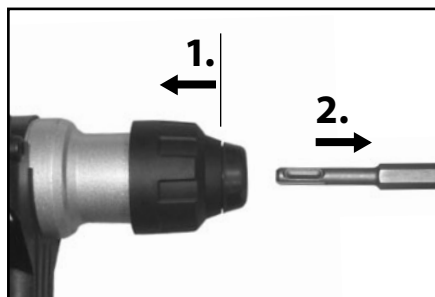
**!** Používajte výhradne nástroje so stopkou štandardu SDS Plus.



1. Celý nástroj, najmä potom jeho stopku, starostlivo očistite a stopku ľahko naolejujte.
2. Rýchloupínací mechanizmus hlavy povoľte stlačením prstenca hlavy smerom k telu kladiva.
3. Nástroj vložte čo najhlbšie do hlavy za jeho súčasného pootáčania tak, aby zapadol do vodiacich drážok rýchloupínacieho systému.
4. Uvoľnením stlačeného prstenca hlavy dôjde k zamknutiu rýchloupínacieho mechanizmu.
5. Ľahkým ťahom za nástroj smerom von z hlavy overte jeho pevné uchytenie.

### VYBRATIE NÁSTROJA Z UPÍNACEJ HLAVY

**!** Pred začatím nastavovania kladiva sa presvedčte o tom, že je vidlica hlavného prívodu vyťahaná zo zásuvky elektrického napätia.



1. Stlačením prstenca hlavy smerom k telu kladiva uvoľníte rýchloupínací mechanizmus hlavy.
2. Nástroj vyťahnite z hlavy.

## IX. Zapnutie/vypnutie stroja

1. Koncovku prívodného kábla zastrčte do zásuvky elektrického napätia. Signalizované rozsvietením kontrolky napájania (5).

### **!** POZOR

Parametre siete elektrického napätia musia zodpovedať parametrom na informačnom štítku stroja.

2. Stlačením/uvoľnením prevádzkového spínača (4) stroj zapnete/vypnete.

## X. Čistenie a údržba

### **!** VAROVANIE!

Pred čistením či akoukoľvek inou údržbou vždy vyťahnite vidlicu prívodného kábla zo zásuvky elektrického napätia! Výmenu elektrických častí vrátane prívodného kábla a uhlíkových kief smie vykonávať iba autorizovaný servis značky Extol. Nedodržanie tejto podmienky je klasifikované ako neoprávnený zásah do prístroja a vedie k strate záruky (pozrite Záručné podmienky).

- Pravidelne zbavujte povrch stroja nečistôt a prachu pomocou vlhkej tkaniny a mydlovou vodou. Nepoužívajte agresívne rozpúšťadlá. Dajte pri tom pozor, aby sa kvapalina nedostala dovnútra prístroja.
- Čistite ventilačné otvory: zanesené ventilačné otvory môžu spôsobiť prehrievanie motora a následné poškodenie prístroja, v niektorých prípadoch môže dôjsť až k vzniku požiaru.
- Pravidelne čistite vnútorné časti od prachu stlačeným vzduchom pusteným dovnútra stroja cez ventilačné otvory. Nikdy na tento účel neodstraňujte kryty ani iným spôsobom nezasahujte do vnútorných súčastí stroja.
- Kontrolujte stav nástrojov: opotrebené nástroje nechajte nabrúsiť alebo ich vymeňte.
- Ak dôjde k poškodeniu akejkoľvek časti či neštandardnému chodu stroja, ihneď stroj prestaňte používať. Ak sa vám poruchu nepodarí odstrániť bez toho, aby bol nutný zásah do prístroja, zverte ho na opravu autorizovanému servisu značky Extol.

## XI. Skladovanie

Pred skladovaním kladivo očistite (pozrite kapitolu X. Čistenie a údržba) a uložte najlepšie v originálnom kufri na suché miesto mimo dosahu detí.

## XII. Likvidácia odpadu



Po skončení životnosti výrobku je nutné pri likvidácii vzniknutého odpadu postupovať v súlade s platnou legislatívou. Výrobok obsahuje elektrické/elektronické súčasti.



Neodhadzujte do miešaného odpadu, odovzdajte spracovateľovi odpadu

alebo na miesto spätného odberu alebo oddeleného zberu tohto typu odpadu. Prevádzkové náplne sú nebezpečným odpadom. Nakladajte s nimi v súlade s platnou legislatívou a podľa pokynov ich výrobcu.



## XIII. Záručná lehota a podmienky

### ZÁRUČNÁ LEHOTA

Dňa 1. 1. 2003 vstúpil do platnosti zákon č. 136/2002 Zb. zo dňa 15. 3. 2002, ktorým sa mení zákon č. 40/1964 Zb. a zákon č. 65/1965 Zb. v znení neskorších predpisov. Spoločnosť Madal Bal, a. s., v súlade s týmto zákonom poskytuje na vami kúpený výrobok záručnú lehotu 2 roky od dátumu predaja. Pri splnení nižšie uvedených záručných podmienok vám výrobok počas tejto lehoty bezplatne opraví zmluvný servis spoločnosti Madal Bal.

### ZÁRUČNÉ PODMIENKY

1. Predávajúci je povinný spotrebiteľovi tovar predviesť a riadne vyplniť záručný list. Všetky údaje musia byť v záručnom liste vypísané nezmazateľným spôsobom v okamihu predaja tovaru.
2. Už pri výbere tovaru starostlivo zvažte, aké funkcie a činnosti od výrobku požadujete. To, že výrobok nevyhovuje vašim neskorším technickým nárokom, nie je dôvodom na jeho reklamáciu.
3. Pri uplatnení nároku na záručnú opravu musí byť tovar odovzdaný v čistom stave s kompletným príslušenstvom najlepšie v originálnom obale s riadne vyplneným originálom záručného listu alebo iným dokladom o kúpe.
4. V prípade reklamácie musí byť tovar odovzdaný v čistom stave, zbavený prachu či špiny a zabalený tak, aby pri preprave nedošlo k poškodeniu.
5. Servis nenesie zodpovednosť za tovar poškodený prepravcom.
6. Servis ďalej nenesie zodpovednosť za zaslané príslušenstvo, ktoré nie je súčasťou základného vybavenia výrobku. Výnimkou sú prípady, keď príslušenstvo nie je možné odstrániť z dôvodu chyby výrobku.
7. Záruka sa vzťahuje výlučne na poruchy spôsobené chybou materiálu, výrobnou montážou alebo technológiou spracovania.
8. Táto záruka nie je na ujmu zákonným právam, ale je dodatkom k nim.
9. Záručnú opravu je oprávnený vykonávať výhradne zmluvný servis firmy Madal Bal, a. s.
10. Výrobca zodpovedá za to, že výrobok bude mať v priebehu celej záručnej lehoty vlastnosti a parametre uvedené v technických údajoch, pri dodržaní návodu na použitie. Zároveň si vyhradzuje právo na konštrukčné zmeny bez predchádzajúceho upozornenia.

11. Nárok na záruku zaniká, ak:
  - a) výrobok nebol používaný a udržiavaný podľa návodu na obsluhu.
  - b) bol vykonaný akýkoľvek zásah do konštrukcie stroja bez predchádzajúceho povolenia vydaného firmou Madal Bal, a. s., či servisu, ktorý nemá zmluvu s firmou Madal Bal, a. s.
  - c) výrobok bol používaný v iných podmienkach alebo na iné účely, než na aké je určený.
  - d) bola niektorá časť výrobku nahradená neoriginálnou súčasťou.
  - e) k poškodeniu výrobku alebo k nadmernému opotrebeniu došlo vinou nedostatočnej údržby.
  - f) výrobok havaroval alebo bol poškodený vyššou mocou.
  - g) škody vznikli pôsobením vonkajších mechanických, teplotných či chemických vplyvov.
  - h) chyby boli spôsobené nevhodným skladovaním, či manipuláciou s výrobkom.
  - i) výrobok bol používaný (pre daný typ výrobku) v agresívnom prostredí, napr. prašnom, vlhkom.
  - j) výrobok bol použitý nad rámec prípustného zaťaženia.
  - k) bolo vykonané akékoľvek falšovanie záručného listu alebo dokladu o kúpe.
12. Výrobca nezodpovedá za chyby výrobku spôsobené bežným opotrebením alebo použitím výrobku na iné účely, než na aké je určený.
13. Záruka sa nevzťahuje na položky, pri ktorých je možné očakávať opotrebenie v dôsledku ich normálnej funkcie (najmä akumulátory, povrchová úprava a pod.)
14. Poskytnutím záruky nie sú dotknuté práva kupujúceho, ktoré sa ku kúpe veci vzťahujú podľa zvláštnych právnych predpisov.

### ZÁRUČNÝ A POZÁRUČNÝ SERVIS

Najbližšie servisné miesto nájdete na webových stránkach [www.extol.eu](http://www.extol.eu) alebo si vyžiadajte ich prehľad v mieste, kde ste výrobok kúpili. Radi vám tiež poradíme na zákazníckej linke **+421 2 4920 4752**.

## ES Vyhlásenie o zhode

Madal Bal a.s. • Lazy IV/3356, 760 01 Zlín • IČO: 49433717  
vyhlasuje, že následne označené zariadenie na základe jeho koncepcie a konštrukcie, rovnako ako do obehu uvedené vyhotovenie, zodpovedá príslušným základným bezpečnostným požiadavkám nariadenia vlády. Pri nami neodsúhlasených zmenách zariadenia stráca toto vyhlásenie svoju platnosť.

### Extol Premium PHD 6 SP MG Elektropneumatické vrtacie kladivo 1 100 W

bolo navrhnuté a vyrobené v zhode s nasledujúcimi normami:  
EN 60745-1:2009; EN 60745-2-6:2010; EN 55014-1:2006+A1, EN 55014-2:1997+A1,  
EN 61000-3-2:2006+A1+A2, EN 61000-3-3:2008

a nasledujúcimi predpismi (všetko v platnom znení):  
NV 17/2003 Zb., (smernica 2006/95/ES);  
NV 616/2006 Zb., (smernica 89/336/EHS v znení 91/263/EHS, 92/31/EHS, 93/68/EHS);  
NV 24/2003 Zb., (smernica 98/37/ES);  
NV 9/2002 Zb., (smernica 2000/14/ES, 86/594/EHS)

ES vyhlásenie o zhode bolo vydané na základe certifikátov č. AE 50290343 0001; CC 50183024; S 50178593; AN 50178610 0001; AM 50178609 0001 vydaných skúšobňou TÜV Rheinland LGA Products GmbH, Nürnberg.

Garantovaná hladina akustického výkonu: 113 dB(A)

Posledné dvojčísle roku, keď bol výrobok označený značkou CE: 11  
v Zlíne 3. 11. 2011

Martin Šenkýř  
člen predstavenstva a.s.

## Bevezetés

Tisztelt Vásárló!

Köszönjük bizalmát, amit a jelen eszköz megvásárlásával az Extol Premium márkának biztosított.

Termékünk az Európai Unió előírásainak és normáinak alapján létrehozott biztonsági, megbízhatósági és minőségi tesztek során esett át.

Bármilyen kérdése merülne fel, kérem, forduljon bizalommal tanácsadói és ügyfélszolgálatunkhoz:

**www.extol.eu Fax: (1) 297-1270 Tel: (1) 297-1277**

Gyártó: Madal Bal, a. s., Průmyslová zóna 244, 76001 Zlín-Přiluky (Cseh Köztársaság)

Forgalmazó: Madal Bal Kft., 1183 Budapest, Gyömrői út 85-91. (Magyarország)

A kiadás dátuma: 3. 11. 2011

## I. Műszaki adatok

Rendelési szám:	8890206
Típusjelölés:	PHD 6 SP MG
Teljesítményfelvétel:	1100 W
Tápfeszültség:	230 V (váltakozó feszültség) / 50 Hz
Fordulatszám terheletlen állapotban:	750 ford/perc
Ütésszám:	2650 min <sup>-1</sup>
Ütéserő:	6 J
Befogófej:	SDS Plus
Szigetelés:	II. védelmi osztály
Érintésvédelem:	IP 20
Tömeg:	5,4kg
Hangnyomás:	102 dB(A)
Akusztikus teljesítmény:	113 dB(A)
Rezgésszint:	23,628 m/s <sup>2</sup>

## II. A csomagolás tartalma

PHD 6 SP MG elektro pneumatikus fúrókalapács:	1 db
Segédmarkolat:	1 db
SDS-Plus vésőfej:	2 db
SDS-Plus fúrófej:	3 db
Kenőanyag-csomag:	1 db
Törlőkendő:	1 db
Tartódoboz:	1 db
Használati utasítás:	1 db

A termék adattábláján feltüntetett sorozatszám megadja a termék gyártási évét és hónapját is. A szám első négy számjegye a gyártási évet adja meg, a következő két számjegy a gyártás hónapját jelenti, majd maga a sorozatszám következik.

## III. A termék jellemzői

Az EXTOL Premium 8890206 (PHD 6 SP MG) fúrókalapács különböző építőanyagokon – például téglán, betonon, kővön, és fán – történő munkavégzésre szolgál. A fúrókalapács kiváló minőségű anyagok – például alumínium- és magnéziumötvezt – felhasználásával készül, kidolgozása és ergonómiai tulajdonságai kitűnőek. A fúrókalapácsot három különböző üzemmódban: fúrás, ütvefúrás és vésés lehet használni. A fúrókalapácsot emelt szintű, prémium minőségű, de háztáji jellegű, felhasználásra tervezték. A fúrókalapács nem alkalmas ipari, illetve professzionális (üzleti jellegű) használatra.

## IV. Általános


### biztonsági utasítások

Tartsa ezt a „Használati útmutatót” jó állapotban, a termék közelében, hogy szükség esetén a termék kezelője ismét el tudja olvasni. Ha a terméket kölcsönadja vagy eladja, soha ne felejtse el hozzátenni a teljes használati útmutatót.

### EZT A FIGYELMEZTETÉST AZ EGÉSZ KÉZIKÖNYVBEN ALKALMAZZUK:

#### FIGYELMEZTETÉS!

Ezt a figyelmeztetést azokhoz az utasításokhoz használjuk, amelyek be nem tartása áramütéses balesetet, tüzet és/vagy súlyos személyi sérülést okozhat.

 **FIGYELMEZTETÉS!** Olvassa el az összes utasítást. Az alábbi utasítások be nem tartása áramütéses balesetet, tüzet és/vagy súlyos személyi sérülést okozhat. Ezenkívül a jelen útmutatóban foglaltaktól eltérő módon történő használat a termékre nyújtott garancia elvesztésével járhat. „Az alábbi figyelmeztető utasításokban az „elektromos szerszám” kifejezés alatt elektromos hálózatról (flexibilis vezetékén keresztül), vagy akkumulátorról (flexibilis vezeték nélkül) táplált szerszámokat értünk.

### ŐRIZZE MEG A HASZNÁLATI ÚTMUTATÓT ÉS JEGYZE MEG A BENNE FOGLALTAKAT

#### 1) MUNKAKÖRNYEZET

a) A munkahelyet tartsa tisztán és jól megvilágított állapotban. A rendetlen és nem megfelelően megvilágított munkahely baleset okozója lehet.

b) Az elektromos szerszámot ne használja robbanásveszélyes területen, ott ahol gyúlékony folyadékok

és gázok vannak vagy por keletkezik. Az elektromos szerszámokban szikrák keletkeznek, amelyek berobbantathatják a port vagy a gyúlékony gőzöket.

c) Elektromos szerszámok használatakor ügyeljen, hogy gyermekek és illetéktelen személyek a szerszámhoz ne férjenek hozzá. Külső zavaró hatások esetén elveszítheti uralmát a szerszám felett.

#### 2) ELEKTROMOS BIZTONSÁG

a) Az elektromos készülék flexibilis csatlakozóvezetékén lévő csatlakozódugónak meg kell felelnie a hálózati csatlakozóaljnak. Soha semmilyen módon ne próbálja meg a csatlakozódugót megjavítani. Védőföldeléssel rendelkező készülékekhez soha ne használjon csatlakozóadaptert. A nem javított, megfelelő csatlakozódugók csökkentik az áramütés okozta balesetek bekövetkezésének veszélyét.

b) Ügyeljen, hogy a teste ne kerüljön érintkezésbe földelt tárgyakkal, például csővezetékkel, központi fűtési rendszer radiátoraival, tűzhelyekkel és hűtőszekrényekkel. Az áramütés okozta balesetek bekövetkezésének veszélye nagyobb, ha a teste le van földelve.

c) Ügyeljen, hogy az elektromos szerszám ne kerüljön érintkezésbe esővel, vízzel vagy nedvességgel. Ha az elektromos szerszámba víz jut be, az áramütés okozta balesetek bekövetkezésének veszélye nagyobb lesz.

d) A flexibilis csatlakozóvezetékét nem szabad a rendeltetésétől eltérő célra használni. Soha ne hordozza és ne húzza az elektromos szerszámot a vezetékénél fogva, illetve ne húzza ki a csatlakozódugót a csatlakozóaljából a vezetéknel fogva. Ügyeljen arra, hogy a vezeték ne kerüljön érintkezésbe forró felülettel, zsiradékokkal, éles éllel és mozgó alkatrészekkel. A sérült vagy összekuszálódott vezeték növeli az áramütés okozta balesetek bekövetkezésének veszélyét.

e) Szabad területen történő munkavégzéskor használjon kültéri használatra szolgáló hosszabbító kábelt. Kültéri használatra alkalmas hosszabbító kábel használata csökkenti az áramütés okozta balesetek bekövetkezésének veszélyét.

#### 3) SZEMÉLYI BIZTONSÁG

a) Az elektromos szerszám használatakor legyen figyelmes, fordítson figyelmet arra, amit éppen csinál, összpontosítson és józanul mérlegeljen. Ne dolgozzon az elektromos szerszámmal, ha fáradt vagy kábítószert, alkoholt vagy gyógyszerek hatása alatt áll. Az elektromos szerszám használatakor egy pillanatnyi figyelmetlenség súlyos személyi sérülést okozhat.

b) Használjon egyéni védőfelszerelést. Mindig használjon szemvédő eszközt. A munkakörülményeknek megfelelő védőfelszerelések (például porálar, csúszásgátlással ellátott biztonsági lábbeli, kemény fejtvédő és hallásvédő eszköz) használata csökkenti a személyi sérülés veszélyét.

c) Akadályozza meg, hogy a szerszám véletlenül beinduljon. Mielőtt a csatlakozódugót a hálózati csatlakozójába helyezi, győződjön meg róla, hogy a gép kikapcsolt állapotban van. Ha a szerszámot úgy viszi egyik helyről a másikra, hogy közben ujjja a kapcsológombon van, vagy a szerszám csatlakozódugóját úgy dugja be a hálózati csatlakozójába, hogy közben a kapcsoló be van kapcsolva, baleset következhet be.

d) A szerszám bekapcsolása előtt távolítsa el a beállító eszközöket és kulcsokat. Az elektromos szerszám forgórészéhez rögzítve hagyott beállító szerszám vagy kulcs személyi sérülést okozhat.

e) Csak olyan helyen dolgozzon, ahol ezt biztonságosan megteheti. Munkavégzés során mindig őrizze meg egyensúlyát és stabil testhelyzetét. Így jobban uralni tudja az elektromos szerszámot előre nem látható helyzetekben.

f) Megfelelő módon öltözzön. Munkavégzéskor ne viseljen laza ruházatot, illetve ne hordjon ékszereket. Ügyeljen arra, hogy haja, ruházata és kesztyűje elegendő távolságban legyen a mozgó alkatrészektől. A laza ruházatot, az ékszereket és a hosszú haját a mozgó alkatrészek elkapathatják.

g) Amennyiben rendelkezésre áll porels zívó és porgyűjtő berendezés, ellenőrizze, hogy az csatlakoztatva van-e és a használata megfelelő módon történik. Porelszívó berendezés használata csökkentheti a por keletkezése következtében fellépő veszélyeket.

#### 4) AZ ELEKTROMOS SZERSZÁMOK HASZNÁLATA ÉS GONDOZÁSA

a) Ne terhelje túl az elektromos szerszámot.

Munkavégzéshez az elvégzendő munkának megfelelő szerszámot használjon. Az elektromos szerszámmal csak azt a tevékenységet lehet jól és biztonságosan végrehajtani, amelynek elvégzésére az készült.

b) Ne használjon olyan elektromos szerszámot, amelyet a kapcsolóval nem lehet bekapcsolni és kikapcsolni. Az olyan elektromos szerszám, amely nem kezelhető a kapcsolóval, veszélyes, és azt meg kell javítani.

c) A szerszám beállítása, tartozékának cseréje előtt, illetve mielőtt az elektromos szerszámot leteszi, szüntesse meg a szerszám hálózati csatlakoztatását a csatlakozódugónak a hálózati csatlakozójából történő kihúzásá révén. Ezeknek a megelőző biztonsági intézkedéseknek révén csökken az elektromos szerszám véletlen beindításának veszélye.

d) A nem használt elektromos szerszámot úgy tárolja, hogy gyermekek ne férhessenek hozzá. Ne engedje meg, hogy a szerszámot olyan személyek használják, akik nem ismerkedtek meg annak működésével, illetve nem olvasták el ezt az útmutatót. Az elektromos szerszám tapasztalatlan használók kezében veszélyes.

e) Tartsa karban az elektromos szerszámot.

Ellenőrizze a készülék mozgó alkatrészeinek beállítását, illetve megfelelő mozgását; ellenőrizze, hogy nem láthatók-e a szerszámon repedések, az alkatrészek nem töröttek-e, vizsgálja meg a rögzítéseket, illetve minden olyan további körülményt, amely veszélyeztetheti az elektromos szerszám működését. Ha a szerszám megrongálódott, a további használat előtt meg kell javítani. Sok baleset okozója a nem megfelelően karbantartott elektromos szerszám.

f) Tartsa éles és tiszta állapotban a vágószerszámokat.

A megfelelően karbantartott és élezett szerszámok kisebb valószínűséggel kapják el az anyagot és állnak le. Éles és tiszta vágószerszámokkal a munkavégzés könnyebb és biztonságosabb.

g) Az elektromos szerszámokat, a tartozékokat, a munkavégzéshez szükséges eszközöket stb. az útmutatóknak megfelelően, illetve úgy kell használni, ahogyan az a konkrét elektromos szerszámra vonatkozó előírásokban meg van adva, az adott munkakörülmények és az elvégzendő munka jellegének figyelembevételével. Az elektromos szerszámok nem rendeltetészerű használata veszélyes helyzeteket eredményezhet.

#### 5) SZERVIZ

a) Az elektromos szerszám javítását szakemberre kell bízni, akinek az eredetivel azonos pótalkatrészeket kell használnia. Ilyen módon az elektromos szerszám használata ugyanolyan biztonságos lesz, mint a javítás előtt volt.

### V. A fúrókalapácsra vonatkozó kiegészítő biztonsági utasítások

- Munkavégzés közben hallásvédő eszközt kell használni. Zajos helyen hosszabb időn keresztül történő munkavégzés esetén halláskárosodás következhet be.
- Munkavégzés közben mindig használja a segédmarkolatot (a csomagolás tartalmazza). A fúrókalapács feletti ellenőrzés elvesztése esetén testi sérülés következhet be, illetve a fúrókalapács károsodhat. A markolatot kizárólag az erre előírányzott helyre szabad felszerelni, és megfelelően meg kell húzni.

- A fúrókalapáccsal történő munkavégzés közben munkaszüneteket kell beiktatni, a következő rendszer szerint: 30 perc munka – 20 perc munkaszünet. Ezen szabály be nem tartása esetén egészségkárosodás következhet be, illetve a termék is károsodhat, ezenkívül a termékre vonatkozó garancia is megszűnhet.
- A hatékony munkavégzés, valamint a fúrókalapács hosszú élettartamának biztosítása érdekében kizárólag eredeti tartalék alkatrészeket és tartozékokat szabad használni.

### VI. Alkalmazott piktogramok és jelek

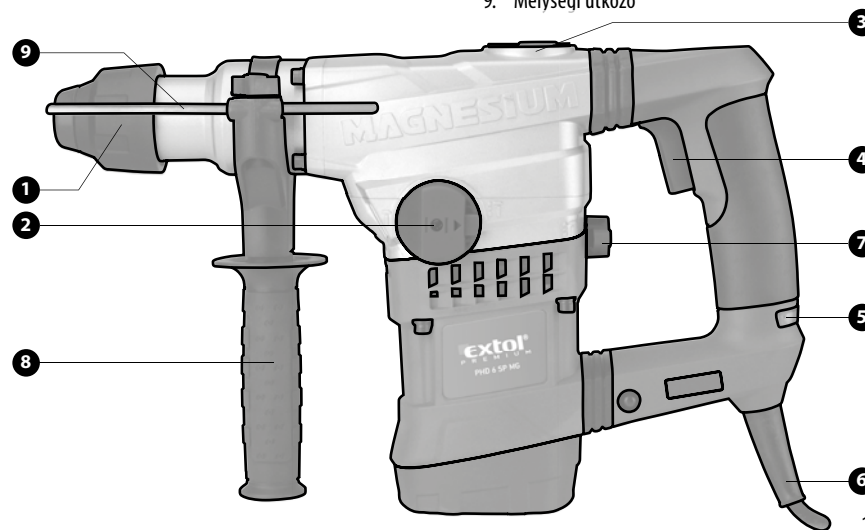


	A szerszám használatának megkezdése előtt figyelmesen olvassa el a használati utasítást.
	Megfelel az Európai Unióban érvényes követelményeknek.
	Látásvédő eszközt kell használni.
	A légutakat védő eszközt kell használni.
	Hallásvédő eszközt kell használni.
	Kettős szigetelés.

### VII. Részegységek és működtető elemek

A fúrókalapács részei:

1. SDS-Plus befogófej
2. Üzem módváltó kapcsoló
3. A hajtóműszekrény zárófedele (kenés elvégzéséhez)
4. Be-kikapcsológomb
5. Töltésjelző lámpa
6. Hálózati tápfeszültség-kábel
7. Üzem módváltó kapcsoló
8. Segédmarkolat
9. Mélységi ütköző



1. ábra

## VIII. Teendők a fúrókalapács üzembe helyezése előtt

### ELVÉGZENDŐ ELLENŐRZÉSEK

- Ellenőrizze, hogy az elektromos hálózatban, amelyre a fúrókalapácsot csatlakoztatja, a feszültség értéke megegyezik a fúrókalapács testén lévő adattáblán feltüntetett értékkel.
- Ellenőrizze, hogy a csatlakozókábel, illetve a kábel végén lévő csatlakozódugó nincs-e megsérülve. A sérült kábelt az erre meghatalmazott egyik Extol márkaszervizben ki kell cseréltetni.
- A hatékony munkavégzés érdekében, illetve a fúrókalapács minél hosszabb élettartamának biztosítása céljából kizárólag eredeti alkatrészeket és tartozékokat használjon. Az eredeti alkatrészeket és tartozékokat valamennyi szakboltban be lehet szerezni.

### AZ ÜZEMMÓD BEÁLLÍTÁSA

Az üzemmódváltó kapcsolók (2 és 7) beállításának kombinálásával lehet a kívánt üzemmódot kiválasztani.

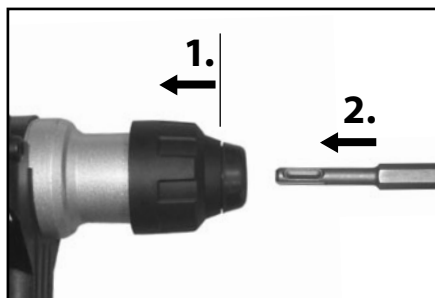
	Váltókapcsoló (2)	Váltókapcsoló (7)
Ütvefúrás		
Vésés		
Fúrás		

**!** Az üzemmód átállítását nem szabad a fúrókalapács működése közben elvégezni.

### A MEGMUNKÁLÓ FEJEK BEFOGÁSA A BEFOGÓFEJBŐL

**!** A fúrókalapács beállításának vagy beszabályozásának megkezdése előtt ellenőrizze, hogy a tápfeszültség-kábel csatlakozódugója ki van-e húzva a hálózati csatlakozójából.

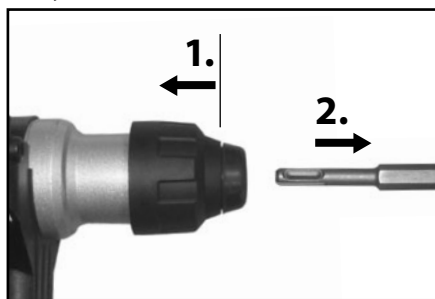
**!** A fúrókalapácsot kizárólag SDS-Plus típusú szárral rendelkező megmunkáló fejekkel szabad használni.



1. A teljes megmunkáló fejet, elsősorban pedig annak szarát gondosan tisztítsa meg, majd enyhén olajozza be.
2. A gyorsbefogó fejen lévő gyűrűnek a fúrókalapács teste felé történő lenyomásával lazítsa meg a gyorsbefogó mechanizmust.
3. A megmunkáló fejet a lehető legmélyebben helyezze be a fejbe, ezzel egyidejűleg fordítsa el a megmunkáló fejet, hogy beilleszkedjen a gyorsbefogó rendszer vezetőhornyaiba.
4. Engedje fel a gyorsbefogó fejen lévő gyűrűt, ekkor a megmunkáló fej rögzül a gyorsbefogó mechanizmusban.
5. A megmunkáló fej enyhén „kifelé” történő húzásával ellenőrizze, hogy a megmunkáló fej szilárdan be van-e fogva a gyorsbefogó mechanizmusba.

### A MEGMUNKÁLÓ FEJ KIVÉTELE A BEFOGÓFEJBŐL

**!** A fúrókalapács beállításának vagy beszabályozásának megkezdése előtt ellenőrizze, hogy a tápfeszültség-kábel csatlakozódugója ki van-e húzva a hálózati csatlakozójából.



1. A gyorsbefogó fejen lévő gyűrűnek a fúrókalapács teste felé történő lenyomásával lazítsa meg a gyorsbefogó mechanizmust.
2. Vegye ki a megmunkáló fejet a gyorsbefogó fejből.

## IX. A fúrókalapács be- és kikapcsolása

1. A tápfeszültség-kábel csatlakozódugóját dugja be az elektromos feszültségforrás csatlakozójába. A csatlakoztatás megtörténtét a töltésjelző lámpa (5) világítása jelzi.

### **!** FIGYELEM

A hálózati feszültség paramétereinek meg kell egyezniük a fúrókalapács testén lévő adattáblán feltüntetett paraméterek értékeivel.

2. A fúrókalapácsot a be-kikapcsoló gomb (4) megnyomásával, illetve felengedésével lehet be- és kikapcsolni.

## X. Tisztítás és karbantartás

### **!** FONTOS FIGYELMEZTETÉS

A fúrókalapács tisztításának vagy karbantartásának megkezdése előtt a csatlakozókábel dugóját ki kell húzni a feszültségforrás csatlakozójából.

A fúrókalapács elektromos részegységeinek cseréjét – beleértve a hálózati csatlakozókábel és a szénkefék cseréjét is – kizárólag az erre meghatalmazott Extol márkaszervizben szabad elvégezni. Ennek az utasításnak a be nem tartása a szerszám belső részeibe való illetéktelen beavatkozásnak számít, és a garancia elvesztését eredményezi (ezzel kapcsolatban lásd a garanciális feltételeket).

- Megnedvesített ruha és szappanos víz segítségével rendszeresen távolítsa el a fúrókalapács felületéről a szennyeződéseket és a port. A tisztításhoz ne használjon agresszív oldószereket. A tisztítás során ügyeljen arra, hogy ne kerüljön be folyadék a fúrókalapács belsejébe.
- A szellőzőnyílásokat tisztítani kell, mivel az eltömődött szellőzőnyílások a motor túlmelegedését eredményezhetik, aminek következtében a fúrókalapács károsodhat, bizonyos esetekben pedig tüzeset is bekövetkezhethet.
- A fúrókalapács belső részeit a szellőzőnyílásokon keresztül bevezetett sűrített levegő segítségével a portól rendszeresen meg kell tisztítani. Pormentesítés céljából azonban nem szabad a fedelet levenni, vagy a fúrókalapács belső részeit más módon szabaddá tenni.
- Ellenőrizze a megmunkáló fejek állapotát. Az elhasználdott megmunkáló fejeket nem szabad köszörüléssel megélesíteni, hanem ki kell cserélni.

- Amennyiben a fúrókalapács bármely része megsérül, vagy a fúrókalapács nem megfelelő módon működik, a szerszám használatát azonnal abba kell hagyni. Amennyiben a hibát nem sikerül a fúrókalapács belső részeibe való beavatkozás nélkül elhárítani, akkor a javítást az erre meghatalmazott egyik Extol márkaszervizben kell elvégeztetni.

## XI. Tárolás

Tárolás előtt a fúrókalapácsot meg kell tisztítani (ezzel kapcsolatban lásd a XI. pontot: „Tisztítás és karbantartás”). A fúrókalapácsot célszerűen az eredeti tartódobozban, száraz, gyermekek számára hozzáférhetetlen helyen kell tárolni.

## XII. A hulladék megsemmisítése



A termék élettartamának végén a keletkezett hulladék megsemmisítése során az érvényes jogszabályoknak megfelelően kell eljárni. A termék elektromos/elektronikus alkatrészeket tartalmaz. Ne dobja a terméket a vegyes hulladék közé, hanem adja le hulladékfeldolgozó-

nak, vagy vigye el olyan helyre ahol visszaveszik a terméket, vagy adja le az ilyen jellegű hulladékokat begyűjtő helyen. Az üzemyanyagok veszélyes hulladéknak számítanak. Ezeket az érvényes jogszabályokkal összhangban, a gyártó útmutatásainak megfelelően kell kezelni.

## XIII. Garanciális idő és garanciális feltételek

### GARANCIÁLIS IDŐ

Jótállásra, szavatosságra vonatkozó jogszabályok, rendeletek: 151/2003. (IX.22) Korm. Rendelet; Ptk. 685.§ e) pont; Ptk. 305§ - 311/A-ig; 49/2003. (VII. 30.) GKM rendelet. Az említett törvények rendelkezéseivel összhangban a Madal Bal Kft. az Ön által megvásárolt termékre a jótállási jegyen feltüntetett garanciális időt ad. Az alább megadott garanciális feltételek illetve a jótállási jegyen feltüntetett további feltételek teljesülése esetén a termék javítását a Madal Bal Kft.-vel szerződéses kapcsolatban álló szakszerviz a garanciális időszakban díjmentesen végzi el.



## GARANCIÁLIS FELTÉTELEK

1. Az eladó köteles a vevő részére átadni a rendben kitöltött jótállási jegyet. A jótállási jegybe minden adatot kitörölhetetlenül, az értékesítés időpontjában kell bevezetni.
2. A termék kiválasztásakor a vevőnek át kell gondolnia, hogy a termék az általa kívánt tulajdonságokkal rendelkezik-e. Nem lehet később reklamációk, hogy a termék nem felel meg a vevő elvárásainak.
3. A garanciális javítási igény érvényesítésekor a terméket a rendben kitöltött eredeti garancialevéllel vagy a vásárlást igazoló más bizonylattal együtt kell átadni.
4. Reklamáció esetén a terméket tiszta állapotban, portól és szennyeződésekől mentesen, lehetőség szerint az eredeti csomagolásba csomagolva kell átadni, úgy, hogy a szállítás során ne sérüljön meg. A meghibásodás okának pontos meghatározása, illetve a tökéletes hibaelhárítás érdekében a termékkel együtt az eredeti tartozékokat is át kell adni.
5. A szerviz nem felelős a termékek szállítás közben történő megsérüléséért.
6. A szerviz nem felelős a termékkel együtt beküldött olyan tartozékokkal kapcsolatban, amelyek nem tartoznak a termék alapfelszereléséhez. Kivételt képeznek azok az esetek, amikor a tartozékot a termékről a tartozék károsodása nélkül nem lehet levenni.
7. A garancia kizárólag anyaghibák, gyártási hibák vagy technológiai feldolgozási hibák miatt bekövetkező meghibásodásokra vonatkozik.
8. A jelen garanciavállalás nem csökkenti a törvényes jogokat, hanem kiegészíti azokat.
9. A garanciális javítások elvégzésére kizárólag az erre meghatalmazással rendelkező, a Madal Bal Kft-vel szerződéses kapcsolatban álló Extol és vagy HERON márkaszervizek jogosultak.
10. A gyártó felelős azért, hogy a termék a teljes garanciális időszakban – a termék használatára vonatkozó utasítások betartása esetén – a műszaki adatokban megadott tulajdonságokkal és paraméterekkel rendelkezzen. A gyártó egyúttal fenntartja a termék kialakításának előzetes figyelmeztetés nélkül történő megváltoztatására vonatkozó jogát.
11. A garanciális igényjogosultság az alábbi esetekben megszűnik:
  - (a) a termék használata és karbantartása nem a kezelési útmutatóban megadottak szerint történt

- (b) A Madal Bal Kft. vagy a javítások elvégzésével szerződés alapján megbízott szerviz előzetes írásbeli engedélye nélkül a szerszám szerkezetébe bármilyen beavatkozás történt, vagy a berendezés javítását olyan szerviz végezte, amely nem áll szerződéses kapcsolatban a Madal Bal Kft-vel.
  - (c) a terméket nem megfelelő körülmények között vagy nem a rendeltetésének megfelelő célra használták;
  - (d) a termék valamely részegységét nem eredeti részegységre cserélték;
  - (e) a termék meghibásodása vagy túlzott mértékű elhasználódása nem megfelelő karbantartás miatt következett be;
  - (f) a termék meghibásodása vagy sérülése vis major miatt következett be;
  - (g) a meghibásodást külső mechanikai hatás, hőhatás vagy vegyi hatás okozta;
  - (h) a termék meghibásodása nem megfelelő körülmények között történő tárolás vagy nem szakszerű kezelés miatt következett be;
  - (i) a termék meghibásodása (az adott típusra nézve) agresszív környezetet jelentő (például poros vagy nagy nedvességtartalmú) környezetben történő használat miatt következett be;
  - (j) a termék használata a megengedett terhelésszint feletti terheléssel történt;
  - (k) a garancialevelet vagy a termék megvásárlását igazoló bizonylatot (blokk vagy számla) bármilyen módon meghamisították.
12. A gyártó nem felelős a termék normál elhasználódásával kapcsolatos, illetve a termék nem rendeltetészerű használata miatt bekövetkező hibákért.
  13. A garancia nem vonatkozik a berendezés normál használata következtében várhatóan elhasználódó elemekre (például a lakkozásra, szénkefére, akkumulátorra, stb.).
  14. A garancia megadása nem érinti a vevők azon jogait, amelyekkel a termékek vásárlásával kapcsolatban külön jogszabályok alapján rendelkeznek.

## GARANCIÁLIS IDŐ ALATTI ÉS GARANCIÁLIS IDŐ UTÁNI SZERVIZELÉS

A termékek javítását végző szakszervizek címe, a javítás ügymenetével kapcsolatos információk a [www.extol.eu](http://www.extol.eu) és / vagy a [www.madalbal.hu](http://www.madalbal.hu) weboldalon találhatóak meg, illetve a szakszervizek felsorolása a termék vásárlásának helyén is beszerezhető. Tanácsadással a (1)-297-1277 ügyfélszolgálati telefonszámon állunk ügyfeleink rendelkezésére.

## EK megfelelőségi nyilatkozat

A Madal Bal a.s.  
• Lazy IV/3356, 760 01 Zlín  
• Szervezetazonosító szám: 49433717

A Madal Bal a.s. • Lazy IV/3356, 760 01 Zlín • szervezetazonosító szám: 49433717 tanúsítja, hogy az alább megadott típusjelöléssel rendelkező szerszám, működési elve és kialakítása alapján, amely megegyezik a forgalomba hozott szerszám működési elvével és kialakításával, teljesíti a kormányrendeletben előírt, vonatkozó biztonsági követelményeket. A szerszámnak a Madal Bal a.s. által jóvá nem hagyott módosítása esetén a jelen nyilatkozat érvényét veszti.

### Extol Premium 8890206 (PHD 6 SP MG) Elektropneumatikus fúrókalapács, 1100W

amelynek tervezése és gyártása az alábbi szabványokkal összhangban történt:  
EN 60745-1:2009; EN 60745-2-6:2010; EN 55014-1:2006+A1, EN 55014-2:1997+A1, EN 61000-3-2:2006+A1+A2, EN 61000-3-3:2008

illette az alábbi előírásokkal (hatályos szöveg) összhangban történt:  
a 17/2003. Sb. számú kormányrendelet (a 2006/95/EK számú irányelv);  
a 616/2006. Sb. számú kormányrendelet (a 91/263/EGK, a 92/31/EGK és a 93/68/EGK számú irányelvvel módosított 89/336/EGK számú irányelv);  
a 24/2003 Sb. számú kormányrendelet (směrnice 98/37/EK számú irányelv);  
a 9/2002 Sb. számú kormányrendelet (a 2000/14/EK és a 86/594/EGK számú irányelv)

Az EK megfelelőségi nyilatkozat kiadása az alábbi tanúsítványok alapján történt:  
AE 50290343 0001; CC 50183024; S 50178593; AN 50178610 0001; AM 50178609 0001  
amelyeket a TÜV Rheinland LGA Products GmbH (Nürnberg, Németország) minőségvizsgáló intézet adott ki.

Az akusztikus teljesítmény garantált értéke: 113 dB(A)

Azon év utolsó két számjegye, amelyben a terméket a CE jellel jelölték meg: 11

3.11. 2011, Zlín

Martin Šenkýř  
a részvénytársaság igazgatótanácsának tagja



