

**extol**<sup>®</sup>  
INDUSTRIAL

IEP 26-82 (8793403)

**Hoblík elektrický /CZ**  
**Hoblík elektrický /SK**  
**Elektromos körfűrész /HU**

---



CE

---

**Návod k použití**  
**Návod na použitie**  
**Használati utasítás**

## Úvod

Vážení zákazníci, děkujeme za důvěru, kterou jste projevíli značce EXTOL INDUSTRIAL zakoupením tohoto nářadí. Komfort při používání a dlouhá životnost patří mezi hlavní požadavky na profesionální nářadí. Těmto nárokům plně vyhovuje značka EXTOL INDUSTRIAL, která plně uspokojí nároky každého profesionálního uživatele. EXTOL INDUSTRIAL je zárukou, že kupujete výrobek určen pro profesionální použití vyrobený podle nejnovějších technologií a naplňující nejvyšší nároky jaké je možno klást na profesionální nářadí. Tento výrobek absolvoval zevrubné testy spolehlivosti a kvality, kterým své výrobky podrobujeme. Učinili jsme veškerá opatření, aby se k Vám výrobek dostal v dokonalém stavu. Pokud by se i přesto objevila jakákoli závada nebo jste při jeho používání narazili na potíže, neváhejte se prosím obrátit na naše zákaznické centrum:

**Tel.: +420 222 745 130, Fax: +420 225 277 400**

**www.extol.cz**

Výrobce: Madal Bal a.s., P.O.Box 159, 76001 Zlín-Přiluky, Czech Republic

Datum vydání: 24. 6. 2009

## I. Technické údaje

Typové označení	IEP 26-82
Napětí	230 V ~ 50 Hz
Výkon	710 W
Otáčky bez zátěže	16000 ot./min
Hoblovací šířka	82 mm
Nastavení úběru	0-2,6 mm
Hloubka polodrážky	0-10 mm
Hladina ak. tlaku (EN ISO 4871)	88,6 dB(A)
Hladina ak. výkonu (EN ISO 4871)	99,6 dB(A)
Hladina vibrací (EN ISO 5348)	4,25 m/s <sup>2</sup>
Váha	3,1 kg
Izolace	třída ochrany II
Krytí	IP20

## II. Rozsah dodávky

Elektrický hoblík	1x
Klíč na montáž nožů	1x
Sada náhradních uhlíků	2x
Boční vodičko na vytváření polodrážky	1x
Stavitko hloubky na vytváření polodrážky	1x
Měrka pro nastavení nože	1x
Držák pro boušení nožů	1x
Návod k použití	1x

Na výrobku je uveden měsíc a rok výroby prostřednictvím sériového čísla na štítku výrobku. První čtyři číslice uvádí rok, další dvě číslice uvádí měsíc, pak následuje sériové číslo.

## III. Všeobecné bezpečnostní pokyny

Tento „Návod k použití“ udržujte v dobrém stavu a ponechávejte jej uložen u výrobku, aby se s ním, v případě potřeby, mohla obsluha výrobku opětovně seznámit. Pokud výrobek komukoli půjčujete nebo jej prodáváte, nikdy k němu nezapomeňte přiložit též kompletní návod k použití.

Toto upozornění se používá v celé příručce:

### ⚠ UPOZORNĚNÍ!

Toto upozornění se používá pro pokyny, jejichž neuposlechnutí může vést k úrazu elektrickým proudem, ke vzniku požáru a/nebo k vážnému zranění osob.

### ⚠ VÝSTRAHA!

Přečtěte si všechny pokyny. Nedodržení veškerých následujících pokynů může vést k úrazu elektrickým proudem, ke vzniku požáru a/nebo k vážnému zranění osob. Dále může používání, které je v rozporu s tímto návodem, zapříčinit ztrátu záruky na výrobek. Výrazem „elektrické nářadí“ ve všech dále uvedených výstražných pokynech je myšleno jak elektrické nářadí napájené (pohyblivým přívodem) ze sítě, tak nářadí napájené z baterií (bez pohyblivého přívodu).

Zapamatujte si a uschovejte tyto pokyny!

### 1) PRACOVNÍ PROSTŘEDÍ

- Udržujte pracoviště v čistotě a dobře osvětlené. Nepořádek a tmavá místa na pracovišti bývají příčinou nehod.
- Nepoužívejte elektrické nářadí v prostředí s nebezpečím výbuchu, kde se vyskytují hořlavé kapaliny, plyny nebo prach. V elektrickém nářadí vznikají jiskry, které mohou zapálit prach nebo páry.
- Při používání elektrického nářadí zamezte přístupu dětí a dalších osob. Budete-li vyrušováni, můžete ztratit kontrolu nad prováděnou činností.

### 2) ELEKTRICKÁ BEZPEČNOST

- Vidlice pohyblivého přívodu elektrického nářadí musí odpovídat síťové zásuvce. Nikdy jakýmkoliv způsobem neupravujte vidlici. S nářadím, které má ochranné spojení se zemí, nikdy nepoužívejte žádné zásuvkové adaptéry. Vidlice, které nejsou znehodnoceny úpravami, a odpovídající zásuvky omezí nebezpečí úrazu elektrickým proudem.
- Vyvarujte se dotyku těla s uzemněnými předměty, jako např. potrubí, tělesa ústředního topení, sporáky

a chladničky. Nebezpečí úrazu elektrickým proudem je větší, je-li vaše tělo spojené se zemí.

c) Nevystavujte elektrické nářadí dešti, vlhku nebo mokru. Vnikne-li do elektrického nářadí voda, zvyšuje se nebezpečí úrazu elektrickým proudem.

d) Nepoužívejte pohyblivý přívod k jiným účelům. Nikdy nenoste a netahejte elektrické nářadí za přívod ani nevytrhávejte vidlici ze zásuvky tahem za přívod. Chraňte přívod před horkem, mastnotou, ostrými hranami a pohyblivými se částmi. Poškozené nebo zamotané přívody zvyšují nebezpečí úrazu elektrickým proudem.

e) Je-li elektrické nářadí používáno venku, používejte prodlužovací přívod vhodný pro venkovní použití. Používání prodlužovacího přívodu pro venkovní použití omezuje nebezpečí úrazu elektrickým proudem.

### 3) BEZPEČNOST OSOB

- Při používání elektrického nářadí buďte pozorní, věnujte pozornost tomu, co právě děláte, soustředte se a střízlivě uvažujte. Nepracujte s elektrickým nářadím, jste-li unaveni nebo jste-li pod vlivem drog, alkoholu nebo léků. Chvilková nepozornost při používání elektrického nářadí může vést k vážnému poranění osob.
- Používejte ochranné pomůcky. Vždy používejte ochranu očí. Ochranné pomůcky jako např. respirátor, bezpečnostní obuv s protiskluzovou úpravou, tvrdá pokrývka hlavy nebo ochrana sluchu, používané v souladu s podmínkami práce, snižují nebezpečí poranění osob.
- Vyvarujte se neúmyslného spuštění. Ujistěte se, zda je spínač při zapojování vidlice do zásuvky vypnutý. Přenášení nářadí s prstem na spínači nebo zapojování vidlice nářadí se zapnutým spínačem může být příčinou nehod.
- Před zapnutím nářadí odstraňte všechny seřizovací nástroje nebo klíče. Seřizovací nástroj nebo klíč, který ponecháte připevněn k otáčející se části elektrického nářadí, může být příčinou poranění osob.
- Pracujte jen tam, kam bezpečně dosáhnete. Vždy udržujte stabilní postoj a rovnováhu. Budete tak lépe ovládat elektrické nářadí v nepředvídaných situacích.
- Oblékejte se vhodným způsobem. Nepoužívejte volné oděvy ani šperky. Dbejte, aby vaše vlasy, oděv a rukavice byly dostatečně daleko od pohyblivých se částí. Volné oděvy, šperky a dlouhé vlasy mohou být zachyceny pohyblivými se částmi.
- Jsou-li k dispozici prostředky pro připojení zařízení k odsávání a sběru prachu, zajistěte, aby taková zařízení byla připojena a správně používána. Použití těchto zařízení může omezit nebezpečí způsobená vznikajícím prachem.

#### 4) POUŽÍVÁNÍ ELEKTRICKÉHO NÁŘADÍ A PÉČE O NĚ

a) **Nepřetěžujte elektrické nářadí. Používejte správné nářadí, které je určeno pro prováděnou práci. Správné elektrické nářadí bude lépe a bezpečněji vykonávat práci, pro kterou bylo konstruováno.**

b) **Nepoužívejte elektrické nářadí, které nelze zapnout a vypnout spínačem. Jakékoliv elektrické nářadí, které nelze ovládat spínačem, je nebezpečné a musí být opraveno.**

c) **Odpojte nářadí vytažením vidlice ze síťové zásuvky před jakýmkoliv seřizováním, výměnou příslušenství nebo před uložením nepoužívaného elektrického nářadí. Tato preventivní bezpečnostní opatření omezují nebezpečí nahodilého spuštění elektrického nářadí.**

d) **Nepoužívané elektrické nářadí ukládejte mimo dosahu dětí a nedovoďte osobám, které nebyly seznámeny s elektrickým nářadím nebo s těmito pokyny, aby nářadí používaly. Elektrické nářadí je v rukou nezkušených uživatelů nebezpečné.**

e) **Udržujte elektrické nářadí. Kontrolujte seřízení pohybujících se částí a jejich pohyblivost, soustředte se na praskliny, zlomené součásti a jakékoliv další okolnosti, které mohou ohrozit funkci elektrického nářadí. Je-li nářadí poškozeno, před dalším používáním zajistěte jeho opravu. Mnoho nehod je způsobeno nedostatečně udržovaným elektrickým nářadím.**

f) **Řezací nástroje udržujte ostré a čisté. Správně udržované a naostřené řezací nástroje s menší pravděpodobností zachytí za materiál nebo se zablokují a práce s nimi se snáze kontroluje.**

g) **Elektrické nářadí, příslušenství, pracovní nástroje atd. používejte v souladu s těmito pokyny a takovým způsobem, jaký byl předepsán pro konkrétní elektrické nářadí, a to s ohledem na dané podmínky práce a druh prováděné práce. Používání elektrického nářadí k provádění jiných činností, než pro jaké bylo určeno, může vést k nebezpečným situacím.**

#### 5) SERVIS

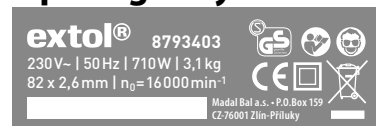
a) **Opravy vašeho elektrického nářadí svěřte kvalifikované osobě, které bude používat identické náhradní díly. Tímto způsobem bude zajištěna stejná úroveň bezpečnosti elektrického nářadí jako před opravou.**

## IV. Charakteristika

Elektrický hoblík EXTOL INDUSTRIAL je nářadí určené k ručnímu hoblování, zkosení hran a vytváření polodrážek

do dřeva a dřevěných materiálů. Použití k jakémukoli jinému účelu je výslovně zakázáno. Podmínkou správné a bezpečné funkce hoblíku je dodržování pracovních pokynů a upozornění, uvedených v tomto návodu. Za škody vzniklé nedodržením bezpečnostních pokynů nenese výrobce ani dovozce odpovědnost.

## V. Odkazy na značky a piktogramy



	Zařízení třídy ochrany II. Dvojitá izolace.
	Odpovídá EU požadavkům
	Během provozu je bezpodmínečně nutné používat pomůcky na ochranu zraku a dýchacích cest.
	Před prvním spuštěním si pozorně přečtěte návod.

## VI. Zásady použití a uvedení do provozu

- Jen dokonale ostré nože mají dobrý řezný výkon a šetří stroj.
- Používejte výhradně nože schválené pro počet otáček uvedený na typovém štítku.
- Nezatažujte stroj natolik, aby se zastavil.
- Nikdy nehobluje přes kovové předměty, hřebíky a šrouby.
- Při práci dbejte na to, aby přívodní kabel vedl směrem dozadu vzhledem ke směru práce.
- Hoblík přikládejte k obrobku vždy zapnutý.
- Při hoblování musí stroj přiléhat k celé ploše.
- Hoblík držte při práci oběma rukama.
- Rovnoměrný posun při hoblování zvyšuje životnost hoblovacích nožů a snižuje nebezpečí úrazu.
- Nikdy nevkláděte prsty do otvoru pro odvod hoblin (2). V případě, že se odvod ucpe, odpojte stroj od zdroje napětí, odstraňte ucpávku nepoužívané strany odvodu a vhodným nástrojem (dřevěnou tyčkou apod.) otvor uvolněte.

- Po ukončení práce odložte hoblík teprve poté, co se zcela zastaví rotující hřídel s noží.
- Nepoužívejte přístroj jako stacionární (upevněný k podložce)!
- Doporučuje se používání ochrany sluchu.

### UPOZORNĚNÍ

Toto nářadí je určeno pouze pro práci uvnitř. Abyste zabránili nebezpečí vzniku požáru nebo úrazu elektrickým proudem, nevystavujte nástroj dešti nebo zvýšené vlhkosti. Toto nářadí pracuje s napětím nebezpečným životu. Nikdy nezasahujte do vnitřních částí stroje a veškeré opravy svěřte kvalifikovanému servisu.

Chraňte přívodní kabel před ostrými předměty, nadměrnou teplotou, mastnotou a vlhkem či mokrem. Pravidelně kontrolujte, zda je kabel v bezvadném stavu a není porušena ochranná izolace. Poškozený kabel vyměňte nebo svěřte do opravy kvalifikovanému servisu, předtím než budete s nářadím pracovat.

## Uvedení do provozu

Před prvním použitím zkontrolujte správné nastavení a uložení hoblovacího nože a hřídele.

### ZAPNUTÍ

Stiskněte pojistku a současně spínač (3). Z bezpečnostních důvodů je nutné spínač držet stlačený po celou dobu provozu.

### VYPNUTÍ

Uvolněte spínač (3).

## VII. Příprava k práci

Abyste se naučili bezpečně zacházet s přístrojem, vyzkoušejte si nejprve všechny práce na zkušebním materiálu. Doporučujeme pokládat hoblík na dřevěnou podložku. Nikdy nepokládejte hoblík na kovovou, keramickou, betonovou, kamennou nebo jinou tvrdou podložku. Při kontaktu nože s tvrdým materiálem může dojít k jeho otupení nebo poškození.

### NASTAVENÍ HLOUBKY HOBLOVÁNÍ

- 1) Položte hoblík na plochu podložku a otočte stavítkem hloubky hoblování (1) na doraz doleva (do polohy "0"). Hoblovací plocha stroje nyní doléhá k podložce.

- 2) Požadovanou hloubku ubírání nastavte otáčením stavítka (1) doprava až na maximální hodnotu 2,6 mm. Pro orientaci slouží označení mm pod stavítkem hloubky hoblování (1).

### ODSÁVÁNÍ PRACHU A HOBLIN

K otvoru pro odvod hoblin (2) je možné připojit odsávací zařízení (vysavač) nebo plátěný pytlík (u menších prací). V případě potřeby si opatřete vhodný adaptér. Pracujte vždy se zapnutým odsávacím zařízením. Odsávací zařízení lze připojit z obou stran. Pravidelně kontrolujte naplnění pytlíku nebo sběrné nádoby odsávacího zařízení. Při naplnění vypněte hoblík, vytáhněte vidlici ze zásuvky a pytlík nebo odsávací zařízení vyprázdněte. Při přeplnění pytlíku nebo odsávacího zařízení může dojít k ucpávání otvoru pro odvod hoblin a prostoru mezi hřídeli nožů a tělem hoblíku.

### Hoblování (obr.1)

Nejprve položte přední část stroje naplocho na povrch obrobku tak, aby se s ním nože nedostaly do styku. Zapněte stroj a počkejte, dokud nože nedosáhnou plné rychlosti otáčení. Potom přiložte hoblík k obrobku plnou plochou a opatrně pohybujte nástrojem dopředu. Na začátku hoblování tlačte mírně na přední část stroje, v závěru na zadní. Hoblování jde snáze, je-li obrobek upevněný v nakloněné poloze, tak abyste mohli pracovat „shora dolů“. Elektrický hoblík řeže konstantní rychlostí, což zabraňuje ucpání hoblinami. Kvalitu ohoblovaného povrchu určuje rychlost pohybu a hloubka ubírání. Pro hrubší opracování je možné hloubku řezu zvýšit, pro dosažení nejlepší kvality povrchu je třeba hloubku snížit a strojem pohybovat pomaleji.



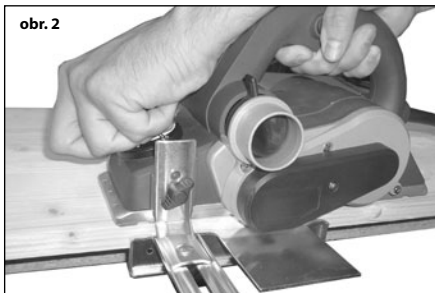
obr. 1

### Vytváření polodrážky (obr. 2)

Pro vytvoření rovnooběžné polodrážky použijte boční vodítko (7), které se skládá ze dvou kusů. Oba kusy spojte dohromady pomocí šroubku se čtyřhranem a křídlové matky, a poté vodítko upevněte na pravou stranu hoblíku

(z čelního pohledu) pomocí šroubu. Nastavte je tak, aby se dotýkalo hrany materiálu, a šroub dotáhněte. Hloubku polodrážky lze nastavit pomocí stupnice (8), která se přišroubuje z levé strany hoblíku (z čelního pohledu). Maximální hloubka je 10 mm.

obr. 2



### Zkosení hran (obr. 3)

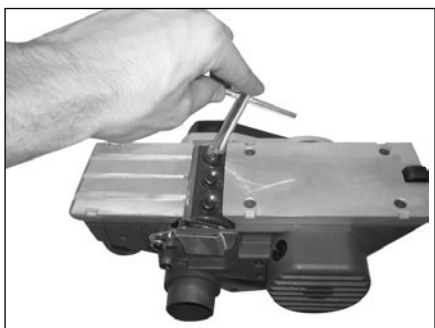
K hraně materiálu přiložte hoblovací plochu pravouhlohu V-drážkou a strojem pohybuje podél ní.



obr. 3

### Broušení nože

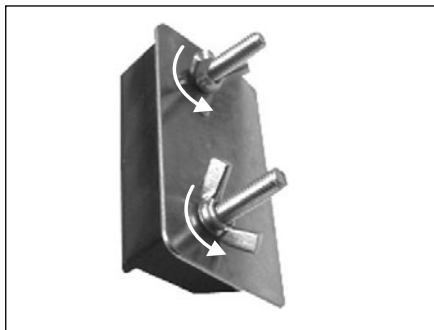
1. Přiloženým klíčem uvolněte šrouby a kryt nože a nůž vyjměte z hoblíku



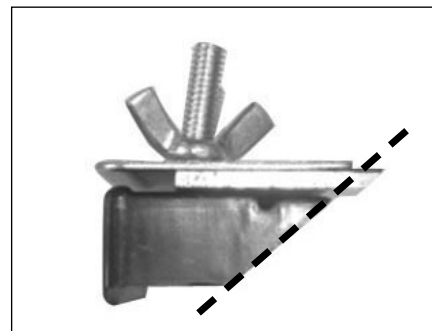
2. Křížovým šroubovákem odmontujte vodítko nože.



3. Povolte křídlové matice na držadle pro broušení nože a nůž vsuňte mezi plastovou základnu a plechovou přírubu.



4. Nastavte přesah nože na míru zamýšleného obroušení a utáhněte křídlové matice



5. Po přiložení přípravku s nožem k brusnému pásu/ kotouči nůž nabruste.

### Vymezení délky nože

1. Křížovým šroubovákem přimontujte k noži vodítko nože - šrouby však neutahujte.



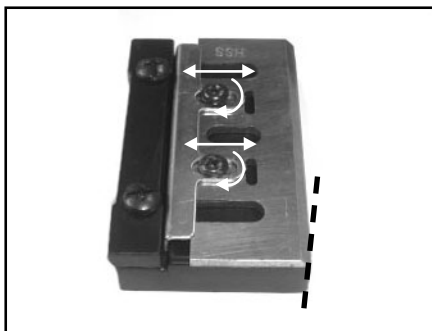
2. Křížovým šroubovákem povolte šrouby na přípravku pro nastavení délky nože.



3. Vodítko nože vložte do vzniklé drážky a šrouby přípravku utáhněte.



4. Pohybem nože v jezdcích vodítka nože zarovnejte ostří nože s okrajem přípravku a utáhnutím šroubů připevněte vodítko nože k noži.



5. Vodičko nože vložte do drážky v unášeci nože hoblíku, nůž zarovnejte na střed unášече, přiložte kryt nože a celou sestavu zafixujte šrouby.

### Výměna hnacího řemene

**POZOR!** Před výměnou řemene vždy stroj odpojte od zdroje napětí!

Uvolněte šroub krytu řemene a kryt sejměte. Poškozený hnací řemen sejměte, příp. přerážněte. Řemenice vyčistěte štětcem. Vložte nový řemen do drážek menší řemenice a poté natáhněte na větší tak, že přiložíte řemen na horní stranu řemenice a otáčením touto řemenicí pomalu přetáhněte řemen na tuto řemenici. Namontujte zpět kryt.

### ⚠ UPOZORNĚNÍ

Nikdy nenasazujte řemen hrubou silou nebo pomocí nástrojů – může dojít k poškození řemenu nebo řemenice. Vždy používejte řemen EXTOL určený pro tento hoblík. Nedoporučujeme používat neznámé náhrady nebo řemen určený pro jiné druhy hoblíků – může dojít k poškození hoblíku. Dejte pozor aby všechny drážky na řemeny zapadly do drážek v řemenicích – řemen nesmí přesahovat na žádné straně přes okraj řemenice. Řemen vždy instalujte tak aby podélné drážky byly na vnitřní straně a příčné drážky na vnější – nikdy ho neinstalujte obráceně.

## VIII. Údržba

- **POZOR!** Před údržbou vždy stroj odpojte od zdroje napětí!
- Kryt a pohyblivé části stroje zbavujte pravidelně prachu štětcem či vlhkým hadříkem. Povrch vždy dobře osušte.
- Zařízení nevyžaduje po dobu životnosti žádné mazání.
- Nepoužívejte žádná rozpouštědla!
- Při čištění hoblíku v okolí nožů používejte ochranné pracovní rukavice – hrozí porážení o ostré břity nože.

**POZOR:** Veškeré opravy a údržbu na elektrických částech hoblíku smí provádět pouze elektrikář s příslušnou kvalifikací!

## IX. Součásti a ovládací prvky

- 1) rukojeť / stavítko hloubky hoblování
- 2) otvor pro odvod prachu a hoblin
- 3) provozní spínač s pojistkou
- 4) rukojeť
- 5) hoblovací plocha
- 6) kryt řemenového pohonu
- 7) boční vodičko
- 8) stupnice nastavení hloubky polodrážky

## X. Likvidace odpadu



Po skončení životnosti výrobku je nutné při likvidaci vzniklého odpadu postupovat v souladu s platnou legislativou. Výrobek obsahuje elektrické/elektronické součásti. Neodhazujte do směšného odpadu, odevzdejte zpracovateli odpadu nebo na místo zpětného odběru nebo odděleného sběru tohoto typu odpadu.

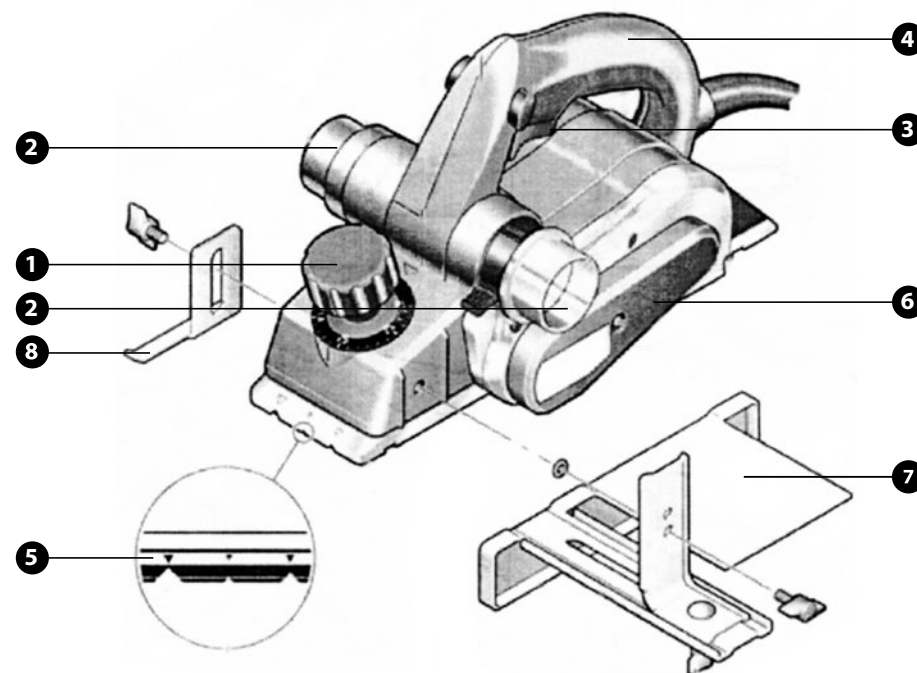
Provozní náplně jsou nebezpečným odpadem. Nakládejte s nimi v souladu s platnou legislativou a dle pokynů jejich výrobce.

## XI. Záruční lhůta a podmínky

Vážení zákazníci, děkujeme za důvěru, kterou jste projeвили značce EXTOL INDUSTRIAL zakoupením tohoto nářadí.

**Komfort při používání, vysoký výkon a dlouhá životnost patří mezi hlavní požadavky na profesionální nářadí, a právě na tyto parametry klademe důraz při vývoji strojů Extol Industrial. Protože ale víme, co profesionálové ke své práci potřebují, vycházíme Vám vstřícně také nadstandardními službami.**

Tento výrobek absolvoval zevrubné testy spolehlivosti a kvality, kterým své výrobky podrobujeme. Učinili jsme veškerá opatření, aby se k Vám výrobek dostal v dokonalém stavu. Pokud by se i přesto objevila jakákoliv závada nebo jste při jeho používání narazili na potíže, neváhejte se prosím obrátit na naše zákaznické centrum:  
Tel.: +420 222 745 130, Fax: +420 225 277 400



### ZÁRUČNÍ LHŮTA

Firma Madal Bal a.s. poskytuje na zakoupený výrobek : **Záruku na dobu 2 let** od data prodeje fyzické osobě pro přímou osobní potřebu, v souladu s Občanským zák. č. 40/1964 Sb. v platném znění.

**Záruku na dobu 12 měsíců** od data prodeje právnické osobě pro účely podnikatelské činnosti, v souladu s Obchodním zák. č. 513/1991 Sb. v platném znění.

### Bezplatná revize pro podnikatele

Právnickým osobám před ukončením roční záruční doby navíc nabízíme možnost bezplatné kontroly a revize výrobku dle ČSN 331600, kterou vyžaduje zákon č. 309/2006 Sb. o všeobecné bezpečnosti výrobků. Dopravu do našeho autorizovaného servisu zajistíme na vlastní náklady a prohlídkou zjištěné závady, které splňují záruční podmínky, Vám bezplatně opravíme. Informujte se na zákaznické lince 222 745 130 nebo na stránkách [www.extol.cz](http://www.extol.cz).

### ZÁRUČNÍ PODMÍNKY

- Prodávající je povinen spotřebiteli zboží předvést a řádně vyplnit záruční list. Všechny údaje musí být v záručním listě vypsány nesmazatelným způsobem v okamžiku prodeje zboží.
- Již při výběru zboží pečlivě zvažte, jaké funkce a činnosti od výrobku požadujete. To, že výrobek nevyhovuje Vaším pozdějším technickým nárokům, není důvodem k jeho reklamaci.
- Při uplatnění nároku na záruční opravu musí být zboží předáno s kompletním příslušenstvím, nejlépe v originálním obalu s řádně vyplněným originálem záručního listu a dokladem o koupi.
- V případě reklamace musí být zboží předáno v čistém stavu, zbaveno prachu a nečistot a zabaleno tak, aby při přepravě nedošlo k poškození.
- Servis nenes odpovědnost za zboží poškozené přepravcem.
- Servis dále nenes odpovědnost za zaslání příslušenství, které není součástí základního vybavení výrobku. Výjimkou jsou případy, kdy příslušenství nelze odstranit z důvodu vady výrobku.
- Záruka se vztahuje výlučně na závady způsobené vadou materiálu, výrobní montáže nebo technologií zpracování a nevyjadřuje obvyklou životnost výrobku.

• Záruční opravu je oprávněn vykonávat výhradně smluvní servis firmy Madal Bal a.s.

• Nárok na záruku zaniká, jestliže:

1. výrobek nebyl používán a udržován podle návodu k obsluze, zejména bylo zanedbáno řádné a pravidelné čištění.
2. do výrobku byl v době platnosti záruky vykonaný zásah mimo autorizované servisní středisko nebo byl výrobek dodán k posouzení či opravu v částečně či zcela rozebraném stavu.
3. výrobek byl používán v jiných podmínkách nebo k jiným účelům, než ke kterým je určen.
4. byla některá část výrobku nahrazena neoriginální součástí.
5. k poškození výrobku nebo k nadměrnému opotřebení došlo vinou nedostatečné údržby.
6. výrobek havaroval nebo byl poškozen vyšší mocí.
7. se jedná škody vzniklé působením vnějších mechanických, teplotních či chemických vlivů.
8. vady byly způsobeny nevhodným skladováním či manipulací s výrobkem.
9. výrobek byl používán v agresivním prostředí, např. prašném či vlhkém, pro které není konstruován.
10. výrobek byl použit nad rámec přípustného zatížení.
11. byl proveden jakýkoli neoprávněný zásah do záručního listu či dokladu o koupi, příp. vyplněné údaje nejsou pravdivé.

• Výrobce neodpovídá za vady výrobku způsobené běžným opotřebením nebo použitím výrobku k jiným účelům, než ke kterým je určen.

• Záruka se nevztahuje na položky, u kterých lze očekávat opotřebení v důsledku jejich normální funkce (např. lakování atd.)

• Poskytnutím záruky nejsou dotčena práva kupujícího, která se ke koupi věci váží podle zvláštních právních předpisů.

Řádně vyplněný a potvrzený záruční list jako doklad práv spotřebitele tvoří nedílnou součást výrobku, k němuž byl prodávajícím vystaven. Ve vlastním zájmu si ho proto pečlivě uschovejte spolu s dokladem o nákupu. Při každé reklamaci je předložení obou dokladů prodávajícímu, příp. autorizovanému servisnímu středisku, podmínkou k uznání reklamace.

## ZÁRUČNÍ A POZÁRUČNÍ SERVIS

**Nejbližší servisní místo najdete na webových stránkách [www.extol.cz](http://www.extol.cz) nebo si vyžádejte jejich přehled v místě, kde jste výrobek zakoupili.**

Rádi Vám také poradíme na zákaznické lince 222 745 130.

## ES Prohlášení o shodě

Madal Bal a.s. • Lazy IV/3356, 760 01 Zlín • IČO: 49433717

prohlašuje, že následně označené zařízení na základě jeho koncepce a konstrukce, stejně jako do oběhu uvedené provedení, odpovídá příslušným základním bezpečnostním požadavkům nařízení vlády. Při námi neodsouhlasených změnách zařízení ztrácí toto prohlášení svou platnost.

### Extol industrial 8793403 (IEP 26-82)

hoblík elektrický 710W

byl navržen a vyroben ve shodě s následujícími normami:

EN 55014-1:2000+A1:2001+A2:2002, EN 55014-2:1997+A1:2001;  
EN61000-3-2:2000+A2:2005, 61000-3-3:1995+A1:2001+A2:2005;  
EN 60745-1:2003+A1:2003, EN 60745-2-14:2003

a následujícími předpisy (vše v platném znění):

NV 17/2003 Sb., (směrnice 2006/95/ES);

NV 616/2006 Sb., (směrnice 89/336/EHS ve znění 91/263/EHS, 92/31/EHS, 93/68/EHS);

NV 24/2003 Sb., (směrnice 98/37/ES);

ES prohlášení o shodě bylo vydáno na základě certifikátů JSH106110286, JSH106110285 vydaných zkušebnou Intertek Testing Services Ltd, Shanghai.

Naměřená hladina akustického tlaku: 88,6 dB(A)

Garantovaná hladina akustického výkonu: 99,6 dB(A)

Poslední dvojčíslí roku, kdy byl výrobek označen značkou CE: 08

ve Zlíně 28. 7. 2008

Martin Šenkýř  
člen představenstva a.s.

## Úvod

Vážený zákazník, ďakujeme za dôveru, ktorú ste prejavili značke EXTOL INDUSTRIAL zakúpením tohto náradia. Komfort pri používaní a dlhá životnosť patria medzi hlavné požiadavky na profesionálne náradie. Týmto nárokom plne vyhovuje značka EXTOL INDUSTRIAL, ktorá plne uspokojí nároky každého profesionálneho užívateľa. EXTOL INDUSTRIAL je zárukou, že kupujete výrobok určený na profesionálne použitie, vyrobený podľa najnovších technológií a spĺňajúci najvyššie nároky, aké je možné klásť na profesionálne náradie. Tento výrobok bol testovaný na spoľahlivosť a kvalitu. Takýmto testom svoje výrobky pravidelne podrobujeme. Urobili sme všetky opatrenia, aby sa k vám dostal výrobok v dokonalom stave. Ak by sa aj napriek tomu objavila akákoľvek porucha alebo ste pri jeho používaní narazili na problémy, neváhajte a obráťte sa na naše zákaznicke centrum:

**Tel.: +421 2 4920 4752, fax: +421 2 4463 8451**

**www.extol.sk**

Výrobca: Madal Bal a. s., P. O. Box 159, 76001 Zlín-Príluky, Czech Republic

Dátum vydania: 24. 6. 2009

## I. Technické údaje

typové označenie	IEP 26-82
napätie	230 V ~ 50 Hz
výkon	710 W
otáčky bez záťaže	16000 ot./min
hobľovacia šírka	82 mm
nastavenie úberu	0-2,6 mm
hĺbka polodrážky	0-10 mm
hladina ak. tlaku (EN ISO 4871)	88,6 dB(A)
hladina ak. výkonu (EN ISO 4871)	99,6 dB(A)
hladina vibrácií (EN ISO 5348)	4,25 m/s <sup>2</sup>
váha	3,1 kg
izolácia	trieda ochrany II
krytie	IP20

Na výrobku je uvedený mesiac a rok výroby prostredníctvom sériového čísla na štítku výrobku. Prvé štyri číslice uvádzajú rok, ďalšie dve číslice uvádzajú mesiac, potom nasleduje sériové číslo.

## II. Rozsah dodávky

Elektrický hoblík	1x
Kľúč na montáž nožov	1x
Sada náhradných uhlíkov	2x
Bočné vodidlo	1x
Nastavovač hĺbky na vytváranie polodrážky	1x
Mierka na nastavenie noža	1x
Držiak na brúsenie nožov	1x
Návod na použitie	1x

## III. Všeobecné bezpečnostné pokyny

Tento „Návod na použitie“ udržiajte v dobrom stave a ponechávajte ho uložený pri výrobku, aby sa s ním, v prípade potreby, mohla obsluha výrobku opätovne oboznámiť. Ak výrobok komukoľvek požičiavate alebo ho predávate, nikdy k nemu nezabudnite priložiť tiež kompletný návod na použitie.

Toto upozornenie sa používa v celej príručke:

### ⚠ UPOZORNENIE!

Toto Upozornenie! sa používa pre pokyny, ktorých nedodržanie môže viesť k úrazu elektrickým prúdom, ku vzniku požiaru a/alebo k vážnemu zraneniu osôb.

### ⚠ VÝSTRAHA!

Prečítajte si všetky pokyny. Nedodržanie všetkých nasledujúcich pokynov môže viesť k úrazu elektrickým prúdom, ku vzniku požiaru a/alebo k vážnemu zraneniu osôb. Ďalej môže používanie, ktoré je v rozpore s týmto návodom, zapríčiniť stratu záruky na výrobok. Výrazom „elektrické náradie“ vo všetkých ďalej uvedených výstražných pokynoch je myslené ako elektrické náradie napájané (pohyblivým prívodom) zo siete, tak náradie napájané z batérií (bez pohyblivého prívodu).

Zapamätajte si a uschovajte tieto pokyny!

### 1) PRACOVISKO

- Udržiavajte pracovisko čisté a dobre osvetlené. Neupratané a tmavé pracovisko býva príčinou nehôd.
- Neprevádzkujte náradie vo výbušnej atmosfére akou je prítomnosť horľavých kvapalín, plynov alebo pár. Náradie vytvára iskry, ktoré môžu zapáliť prach alebo výpary.
- Počas prevádzky náradia udržiajte deti a pozorovateľov v bezpečnej vzdialenosti. Rozptyľovanie pozornosti môže spôsobiť stratu nad ovládaním náradia.

### 2) ELEKTRICKÁ BEZPEČNOSŤ

- Vidlica náradia sa musí zhodnúť so zásuvkou. Nikdy vidlicu akýmkoľvek spôsobom nevymieňajte. S uzemneným náradím nikdy nepoužívajte rozdvojku. Nemenej vidlice a k nim zodpovedajúce zásuvky znižujú riziko úrazu elektrickým prúdom.
- Zabráňte telesnému kontaktu s uzemnenými povrchmi, ako sú potrubie, vykurovacie telesá, sporáky a chladničky. Ak je vaše telo spojené so zemou, riziko úrazu elektrickým prúdom je zvýšené.

- Nevystavujte náradie dažďu a vlhkému prostrediu. Prístupom vody sa zvyšuje riziko úrazu elektrickým prúdom.
- Nepoškodzujte šnúru. Nikdy nepoužívajte šnúru na prenášanie, zatlačanie alebo vyťahovanie náradia zo siete. Chráňte šnúru pred teplom, olejom, ostrými hranami alebo pohyblivými časťami. Poškodené alebo zamotané šnúry zvyšujú riziko úrazu elektrickým prúdom.
- Ak náradie pracuje vonku, používajte predĺžovaciu šnúru vhodnú do vonkajšieho prostredia. Použitím šnúry vhodnej na vonkajšie použitie sa zníži riziko úrazu elektrickým prúdom.

### 3) OSOBNÁ BEZPEČNOSŤ

- Buďte ostražití, sledujte, čo robíte a pri práci s náradím používajte svoje zmysly. Nepoužívajte náradie, ak ste unavení alebo pod vplyvom drog, alkoholu alebo liekov. Pri chvíľke nepozornosti môže náradie spôsobiť vážne zranenie osôb.
  - Používajte bezpečné náradie. Vždy si chráňte oči. Bezpečnostnými zariadeniami, ako sú maska proti prachu, bezpečnostné protišmykové topánky, helma alebo ochrana sluchu používané v príslušných podmienkach znižujú výskyt zranenia osôb.
  - Zabráňte náhodnému spusteniu nástroja do prevádzky. Pred pripojením na sieť skontrolujte, či je spínač v polohe vypnuté. Prenášanie náradia s palcom na vypínači alebo pripojeným na sieť môže spôsobiť úraz.
  - Pred pripojením náradia na sieť odstráňte všetky nastavovacie nástroje alebo kľúče. Kľúče alebo nastavovacie nástroje voľne pripojené k rotačným častiam náradia môžu spôsobiť poranenie osôb.
  - Nepreceňujte sa. Zvoľte vhodnú oporu a po celý čas udržiavajte rovnováhu. Umožňuje to lepšie ovládanie náradia v neočakávaných situáciách.
  - Obliekajte sa vhodne. Nenoste voľný odev a šperky. Dbajte na to, aby vaše vlasy, oblečenie a rukavice boli mimo pohyblivých častí. Voľný odev šperky alebo dlhé vlasy sa môžu zachytiť do pohyblivých častí.
  - Ak je náradie vybavené zariadením na pripojenie odsávača prachu a zberacie zariadenia zabezpečte sa, či sú pripojené a používané správne. Používanie takých zariadení môže znížiť nebezpečenstvo vzniknuté prítomnosťou prachu.
- ### 4) POUŽITIE A ÚDRŽBA NÁRADIA
- Náradie nepreťažujte. Používajte správne náradie určené pre vaše použitie. Správne náradie vykoná v rozsahu určenia, na ktoré bolo skonštruované, prácu lepšie a bezpečnejšie.

b) Nádrie nepoužívajte, ak sa jeho spínač nedá otočiť do polohy zapnuté a vypnuté. Každé náradie, ktoré sa nedá ovládať spínačom je nebezpečné a musí sa dať opraviť.

c) Pred akýmkoľvek nastavením, zmenou prísľušenstva alebo pri odložení náradia odpojte ho od zdroja napájania. Takéto preventívne bezpečnostné opatrenia znižujú riziko náhodného spustenia náradia do prevádzky.

d) Nečinné náradie uskladnite mimo dosahu detí a nedovoľte prevádzkovať náradie osobám, ktoré nie sú oboznámené s ním a s týmito pokynmi. Náradie je v rukách nezaúčenej obsluhy nebezpečné.

e) Nádrie udržiavajte. Skontrolujte správne nastavenie alebo prichytenie pohyblivých súčastí, zlomenie súčastí a všetky ostatné skutočnosti, ktoré môžu ovplyvniť prevádzku náradia. Ak sú poškodené, dajte náradie pred použitím opraviť. Veľa nehôd je spôsobených nesprávnou údržbou náradia.

f) Udržujte rezné nástroje ostré a čisté. Správne udržiavané rezné náradie s ostrými reznými hranami je menej náchylné na zavretie a jednoducho sa ovláda.

g) Používajte náradie, prísľušenstvo, nástroje atď. v súlade s týmito pokynmi a spôsobom uvedeným pre príslušný typ náradia, berúc do úvahy pracovné podmienky a druh vykonávanej práce. Použitie náradia na prevádzku inú, ako je určené, vyvoláva nebezpečné situácie.

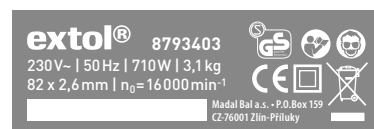
#### 5) SERVIS

a) Na opravu zverte svoje náradie iba kvalifikovanému opravárovi, ktorý používa originálne náhradné dielce. Toto zabezpečí, že bezpečnosť náradia bude dodržiavaná.

## IV. Charakteristika

Elektrický hoblík EXTOL INDUSTRIAL je náradie určené na ručné hobľovanie, skosenie hrán a vytváranie polodrážok do dreva a drevených materiálov. Použitie na akékoľvek iné účely je výslovne zakázané. Podmienkou správnej a bezpečnej funkcie hoblíka je dodržiavanie pracovných pokynov a upozornení, uvedených v tomto návode. Za škody, ktoré vznikli nedodržaním bezpečnostných pokynov nenesú výrobcovia ani dovozca zodpovednosť.

## V. Odkazy na značky a piktogramy



	Zariadenie triedy ochrany II. Dvojité izolácia.
	Zodpovedá požiadavkám EU.
	Počas prevádzky je bezpodmienečne nutné používať pomôcky na ochranu zraku a dýchacích ciest.
	Pred prvým spustením si pozorne prečítajte návod.

## VI. Zásady použitia a uvedenie do prevádzky

- Iba dokonale ostré nože majú dobrý rezný výkon a šetria stroj.
- Používajte výhradne nože schválené pre počet otáčok uvedený na typovom štítku.
- Nezaťažujte stroj natoľko, aby sa zastavil.
- Nikdy nehobľujte cez kovové predmety, kince a skrutky.
- Pri práci dbajte, aby prívodný kábel viedol smerom dozadu vzhľadom na smer práce.
- Hoblík prikladajte k obrobku vždy zapnutý.
- Pri hobľovaní musí stroj priliehať na celú plochu.
- Hoblík pri práci držte oboma rukami.
- Rovnomerný posun pri hobľovaní zvyšuje životnosť hobľovacích nožov a znižuje nebezpečenstvo úrazu.
- Nikdy nekladajte prsty do otvoru na odvod hoblín (2). V prípade, že sa odvod upchá, odpojte stroj od zdroja napätia, odstráňte upchávku nepoužívanej strany odvodu a vhodným nástrojom (drevenou tyčkou a pod.) otvor uvoľnite.
- Po ukončení práce odložte hoblík až potom, čo sa úplne zastaví rotujúci hriadel s nožmi.
- Nepoužívajte prístroj ako stacionárny (upevnený k podložke)!
- Odporúča sa používanie ochrany sluchu.

## ⚠ UPOZORNENIE

Toto náradie je určené iba na prácu vo vnútorných priestoroch. Aby ste zabránili nebezpečenstvu vzniku požiaru alebo úrazu elektrickým prúdom, nevystavujte nástroj dažďu alebo zvýšenej vlhkosti. Toto náradie pracuje s napätím nebezpečným životu. Nikdy nezasahujte do vnútorných častí stroja a všetky opravy zverte kvalifikovanému servisu.

Chráňte prívodný kábel pred ostrými predmetmi, nadmernou teplotou, masnotou a vlhkom alebo mokrom. Pravidelne kontrolujte, či je kábel v bezchybnom stave a nie je porušená ochranná izolácia. Poškodený kábel vymeňte alebo zverte do opravy kvalifikovanému servisu, predtým než budete s náradím pracovať.

## Uvedenie do prevádzky

Pred prvým použitím skontrolujte správne nastavenie a uloženie hobľovacieho noža a hriadela.

## ZAPNUTIE

Stlačte poistku a súčasne spínač (3). Z bezpečnostných dôvodov je nutné spínač držať stlačený po celú dobu prevádzky.

## VYPNUTIE

Uvoľnite spínač (3).

## VII. Príprava na prácu

Aby ste sa naučili bezpečne zaobchádzať s prístrojom, vyskúšajte si najprv všetky práce na skúšobnom materiáli. Odporúčame klást' hoblík na drevenú podložku. Nikdy nekladte hoblík na kovovú, keramickú, betónovú, kamenú alebo inú tvrdú podložku. Pri kontakte noža s tvrdým materiálom môže dôjsť k jeho otupeniu alebo poškodeniu.

## NASTAVENIE HĽBKY HOBĽOVANIA

- 1) Položte hoblík na plochu podložku a otočte nastavovacím gombíkom na doraz doľava (do polohy "0"). Hobľovacia plocha stroja teraz prilieha k podložke.
- 2) Požadovanú hĺbku uberania nastavte otáčaním gombíka doprava až do maximálne 2,6 mm. Na orientáciu slúži označenie v mm pod nastavovacím gombíkom.

## ODSÁVANIE PRACHU A HOBLÍN

K otvoru na odvod hoblín (2) je možné pripojiť odsávacie zariadenie (vysávač) alebo plátenné vrečko (pri menších prácach). V prípade potreby si zaobstarajte vhodný adaptér. Pracujte vždy so zapnutým odsávacím zariadením. Odsávacie zariadenie je možné pripojiť z oboch strán.

Pravidelne kontrolujte naplnenie vrečka alebo zbernej nádoby odsávacieho zariadenia. Pri naplnení vypnite hoblík, vyťahnite vidlicu zo zásuvky a vrečko alebo odsávacie zariadenie vyprázdňte. Pri preplnení vrečka alebo odsávacieho zariadenia môže dôjsť k upchávaniu otvoru na odvod hoblín a priestoru medzi hriadelom nožov a telom hoblíka.

## Hobľovanie (obr.1)

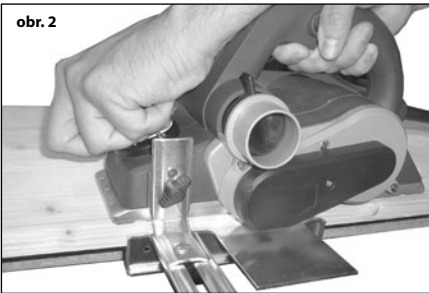
Najprv položte prednú časť stroja naplocho na povrch obrobku tak, aby sa s ním nože nedostali do styku. Zapnite stroj a počkajte, pokiaľ nože nedosiahnu plnú rýchlosť otáčania. Potom priložte hoblík k obrobku celou plochou a opatrne pohybujte nástrojom dopredu. Na začiatku hobľovania tlačte mierne na prednú časť stroja, v závere na zadnú. Hobľovanie ide ľahšie, ak je obrobok upevnený v naklonenej polohe, tak aby ste mohli pracovať „zhora dole“. Elektrický hoblík reže konštantnou rýchlosťou, čo zabraňuje upchaniu hoblínami. Kvalitu ohobľovaného povrchu určuje rýchlosť pohybu a hĺbka uberania. Na hrubšie opracovanie je možné hĺbku rezu zvýšiť, na dosiahnutie najlepšej kvality povrchu je potrebné hĺbku znížiť a strojom pohybovať pomalšie.



## Vytváranie polodrážky (obr. 2)

Na vytvorenie rovnobežnej polodrážky použite bočnú vodiacu lištu (7), ktorá sa skladá z dvoch kusov. Oba kusy spojte dohromady pomocou skrutky so štvorhranom a krídlovej matice, a potom vodiacu lištu upevnite na pravú stranu hoblíka (z čelného pohľadu) pomocou skrutky. Nastavte ich tak, aby sa dotýkala hrany materiálu, a skrutku dotiahnite. Hĺbku polodrážky je možné nastaviť pomocou stupnice (8), ktorá sa priskrutkuje z ľavej strany hoblíka (z čelného pohľadu). Maximálna hĺbka je 10 mm.





obr. 2

### Skosenie hrán (obr. 3)

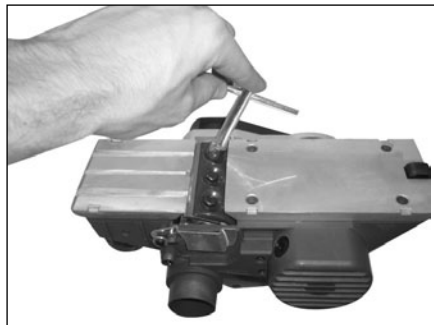
Na hranu materiálu priložte hoblovaciu plochu pravouhloú V-drážkou a strojom pohybujte pozdĺž nej.



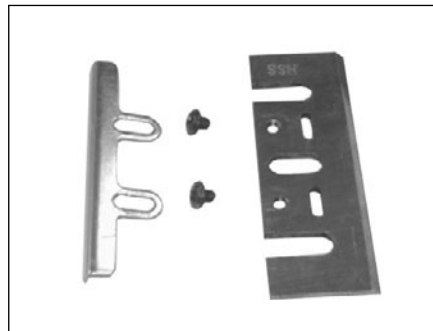
obr. 3

### Brúsenie noža

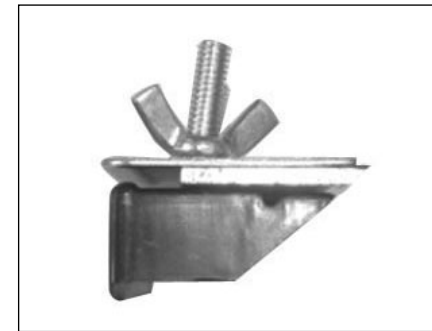
1. Priloženým kľúčom uvoľnite skrutky a kryt noža a nôž vyberte z hoblíka



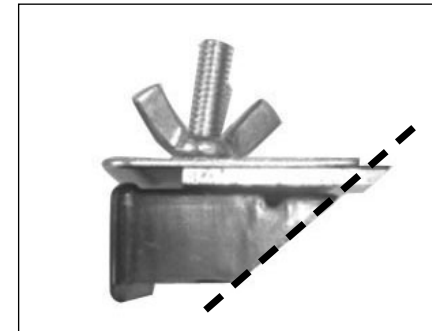
2. Křížovým skrutkovačem odnožte vodítko noža.



3. Povolte křížové matice na držadle pre brúsenie noža a nôž vsuňte medzi plastovú základňu a plechovú prírubu.



4. Nastavte presah noža na mieru zamýšľaného obrúsenia a utiahnite křížové matice



5. Po priložení prípravku s nožom k brúsnejmu pásu / kotúči nôž nabrúste.

### Vymedzenie dĺžky nože

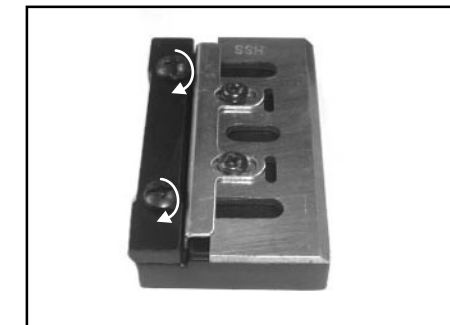
1. Křížovým skrutkovačem primontujte k nožu vodítko nože - skrutky však neťahajte.



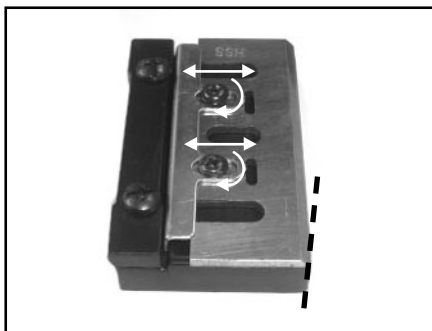
2. Křížovým skrutkovačem povolte skrutky na prípravku pre nastavenie dĺžky noža.



3. Vodítko nože vložte do vzniknutej drážky a skrutky prípravku utiahnite.



4. Pohybom nože v jazdcoch vodítka nože zarovnajete ostrie noža s okrajom prípravku a utiahnutím skrutiek pripevníte vodítko noža k nožu.



5. Vodičko nože vložte do drážky v unášači noža hoblíka, nôž zarovnajete na stred unášača, priložte kryt noža a celú zostavu zafixujte skrutkami.

### Výmena hnacieho remeňa

**POZOR!** Pred výmenou remeňa vždy stroj odpojte od zdroja napätia!

Uvoľnite skrutku krytu remeňa a kryt zložte. Poškodený hnací remeň zložte, príp. prerežte. Remeň vyčistite štetcom. Vložte nový remeň do drážok menšej remenice a potom natiahnite na väčšiu tak, že priložíte remeň na hornú stranu remenice a otáčaním touto remenicou pomaly pretiahnete remeň na túto remenicu. Namontujte späť kryt.

### ⚠ UPOZORNENIE

Nikdy nenasadzujte remeň hrubou silou alebo pomocou nástrojov – môže dôjsť k poškodeniu remeňa alebo remenice.

Vždy používajte remeň EXTOL určený pre tento hoblík. Neodporúčame používať neznáme náhrady alebo remeň určený pre iné druhy hoblíkov – môže dôjsť k poškodeniu hoblíka.

Dajte pozor, aby všetky drážky na remeni zapadli do drážok v remenicách – remeň nesmie presahovať na žiadnej strane cez okraj remenice.

Remeň vždy inštalujte tak, aby pozdĺžne drážky boli na vnútornej strane a priečne drážky na vonkajšej – nikdy ho neinštalujte obrátene.

### VIII. Údržba

**POZOR!** Pred údržbou vždy stroj odpojte od zdroja napätia!

- Kryt a pohyblivé časti stroja pravidelne zbvajte prachu štetcom alebo vlhkou handričkou. Povrch vždy dobre osušte.

- Zariadenie nevyžaduje počas svojej životnosti žiadne mazanie.
  - Nepoužívajte žiadne rozpúšťadlá!
  - Pri čistení hoblíka v okolí nožov používajte ochranné pracovné rukavice – hrozí porezanie o ostré čepele noža.
- POZOR:** Všetky opravy a údržbu na elektrických častiach hoblíka smie vykonávať iba elektrikár s príslušnou kvalifikáciou!

### IX. Súčasti a ovládacie prvky

- 1) prídavná rukoväť / nastavovač hĺbky hobľovania
- 2) otvor na odvod prachu a hoblín
- 3) prevádzkový spínač s poistkou
- 4) rukoväť
- 5) hobľovacia plocha
- 6) kryt remeňového pohonu
- 7) bočná vodiaca lišta
- 8) stupnica nastavenia hĺbky polodrážky

### X. Likvidácia odpadu



Po skončení životnosti výrobku je nutné pri likvidácii vzniknutého odpadu postupovať v súlade s platnou legislatívou. Výrobok obsahuje elektrické/elektronické súčasti. Neodhadzujte do zmesového odpadu, odovzdajte spracovateľovi

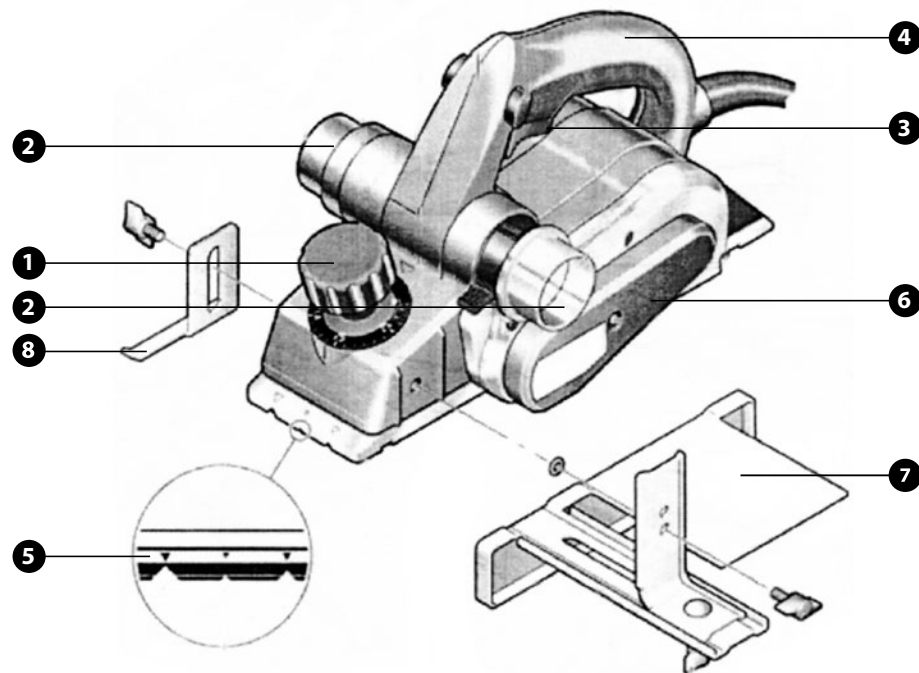
odpadu alebo na miesto spätného odberu alebo oddeleného zberu tohto typu odpadu. Odpady z brúsenia môžu obsahovať nebezpečné látky - zlikvidujte ich podľa platnej legislatívy.

### XI. Záručná lehota a podmienky

Vážení zákazníci, ďakujeme za dôveru, ktorú ste prejavili značke EXTOL INDUSTRIAL kúpou tohto náradia.

**Komfort pri používaní, vysoký výkon a dlhá životnosť patria medzi hlavné požiadavky na profesionálne náradie, a práve na tieto parametre kladíme dôraz pri vývoji strojov Extol Industrial. Pretože vieme, čo profesionáli ku svojej práci potrebujú, vychádzame Vám v ústrety tiež nadštandardnými službami.**

Tento výrobok absolvoval dôkladné testy spoľahlivosti



a kvality, ktorým svoje výrobky podrobujeme. Urobili sme všetky opatrenia, aby sa k Vám výrobok dostal v dokonalom stave. Pokiaľ by sa aj napriek tomu objavila akákoľvek chyba alebo ste pri jeho používaní narazili na problémy, neváhajte sa prosím obrátiť na naše zákaznícke centrum. Tel +421 2 4920 47 52, fax +421 2 4463 84 51.

### ZÁRUČNÁ LEHOTA

Firma Madal Bal a.s. poskytuje na zakúpený výrobok:

**Záruku na dobu 2 rokov** od dátumu predaja fyzickej osobe na priamu osobnú potrebu, v súlade s Občianskym zákonníkom. č. 40/1964 Z.z. v platnom znení.

**Záruku na dobu 12 mesiacov** od dátumu predaja právnickej osobe pre účely podnikateľskej činnosti, v súlade s Obchodným zák. č. 513/1991 Z.z. v platnom znení.

### Bezplatná servisná kontrola pre podnikateľov

Právnickým osobám pred ukončením ročnej záručnej doby navyše ponúkame možnosť bezplatnej kontroly a revízie výrobku v zmysle zákona 124/2006 Z.z. o bezpečnosti a ochrane zdravia pri práci. Dopravu do nášho autorizovaného servisu zaistíme na vlastné náklady a prehliadkou zistené chyby, ktoré spĺňajú záručné podmienky, Vám bezplatne opravíme. Informujte sa na zákazníckej linke +421 2 4920 47 52 alebo na stránkach [www.extol.sk](http://www.extol.sk).

### ZÁRUČNÉ PODMIENKY

- Predávajúci je povinný spotrebiteľovi tovar predviesť a riadne vyplniť záručný list. Všetky údaje musia byť v záručnom liste vypísané nezmazateľným spôsobom v okamihu predaja tovaru.
- Už pri výbere tovaru dobre zvážte, aké funkcie a činnosti od výrobku požadujete. To, že výrobok nevyhovuje Vaším neskorším technickým nárokom, nie je dôvodom k jeho reklamácii.
- Pri uplatnení nároku na záručnú opravu musí byť tovar odovzdaný s kompletným príslušenstvom, najlepšie v originálnom obale s riadne vyplneným originálom záručného listu a dokladom o kúpe.
- V prípade reklamácie musí byť tovar odovzdaný v čistom stave, zbavený prachu a nečistôt a zabalený tak, aby pri preprave nedošlo k poškodeniu.
- Servis nenesie zodpovednosť za tovar poškodený prepravcom.
- Servis ďalej nenesie zodpovednosť za zaslané príslušenstvo, ktoré nie je súčasťou základného vybavenia výrobku. Výnimkou sú prípady, kedy príslušenstvo nie je možné odstrániť z dôvodu chyby výrobku.
- Záruka sa vzťahuje výhradne na chyby spôsobené chybou materiálu, výrobnou montážou alebo technológiou spracovania a nevyjadruje obvyklú životnosť výrobku.

- Záručnú opravu je oprávnený vykonávať výhradne zmluvný servis firmy Madal Bal s.r.o.
- Nárok na záruku zaniká, ak:
  1. výrobok nebol používaný a udržiavaný podľa návodu na použitie, obzvlášť ak bolo zanedbané riadne a pravidelné čistenie.
  2. do výrobu bol v dobe platnosti záruky vykonaný zásah mimo autorizovaného servisného strediska alebo bol výrobok dodaný k posúdeniu či opravu v čiastočne či úplne rozobranom stave.
  3. výrobok bol používaný v iných podmienkach alebo na iné účely, než na aké je určený.
  4. bola niektorá časť výrobku nahradená neoriginálnou súčasťou.
  5. k poškodeniu výrobku alebo k nadmernému opotrebovaniu došlo vinou nedostatočnej údržby.
  6. výrobok havaroval alebo bol poškodený vyššou mocou.
  7. sa jedná o škody vzniknuté pôsobením vonkajších mechanických, teplotných či chemických vplyvov.
  8. chyby boli spôsobené nevhodným skladovaním alebo manipuláciou s výrobkom.
  9. výrobok bol používaný v agresívnom prostredí, napr. prašnom či vlhkom, pre ktoré nie je konštruovaný.
  10. výrobok bol použitý nad rámec prípustného zaťaženia.
  11. bol urobený akýkoľvek neoprávnený zásah do záručného listu alebo dokladu o zakúpení, príp. vyplnené údaje nie sú pravdivé.
- Výrobca nezodpovedá za chyby výrobku spôsobené bežným opotrebením alebo použitím výrobku na iné účely, než na aké je určený.
- Záruka sa nevzťahuje na položky, u ktorých je možné očakávať opotrebenie v dôsledku ich normálnej funkcie (napr. lakovanie atd.)
- Poskytnutím záruky nie sú obmedzené práva kupujúceho, ktoré sa ku kúpe tovaru viažu podľa zvláštnych právnych predpisov.

Riadne vyplnený a potvrdený záručný list ako doklad práv spotrebiteľa tvorí neoddeliteľnú súčasť výrobku, ku ktorému bol predávaným vystavený. Vo vlastnom záujme si ho preto dobre uschovajte spolu s dokladom o kúpe. Pri každej reklamacii je predloženie oboch dokladov predávajúcemu, príp. autorizovanému servisnému stredisku, podmienkou k uznaniu reklamácie.

## ZÁRUČNÝ A POZÁRUČNÝ SERVIS

Najbližšie servisné stredisko nájdete na webových stránkach [www.extol.sk](http://www.extol.sk) alebo si vyžiadajte ich prehľad v mieste, kde ste výrobok zakúpili.

Radi Vám tiež poradíme na zákaznickej linke +421 2 4920 47 52.

## Vyhlasenie o zhode

Madal Bal a.s. • Lazy IV/3356, 760 01 Zlín • IČO: 49433717

vyhlasuje, že následne označené zariadenie na základe jeho koncepcie a konštrukcie, rovnako ako do obehu uvedené vyhotovenie, zodpovedá základným bezpečnostným požiadavkám príslušných legislatívnych predpisov. Pri nami neodsúhlasených zmenách zariadenia stráca toto vyhlásenie svoju platnosť.

**Extol industrial 8793403 (IEP 26-82)**  
hoblík elektrický 710W


bol navrhnutý a vyrobený v zhode s nasledujúcimi normami:  
EN 55014-1:2000+A1:2001+A2:2002, EN 55014-2:1997+A1:2001;  
EN61000-3-2:2000+A2:2005, 61000-3-3:1995+A1:2001+A2:2005;  
EN 60745-1:2003+A1:2003, EN 60745-2-14:2003

nasledujúcimi predpismi (všetko v platnom znení):  
2006/95/EHS;  
89/336/EHS v znení 91/263/EHS, 92/31/EHS, 93/68/EHS;  
98/37/ES;

ES vyhlásenie o zhode bolo vydané na základe certifikátu JSH106110286, JSH106110285 vydaného skúšobňou Intertek Testing Services Ltd, Shanghai.

nameraná hladina akustického tlaku: 88,6 dB(A)  
garantovaná hladina akustického výkonu: 99,6 dB(A)

Posledné dve číslice roka, kedy bol výrobok označený značkou CE: 08  
v Zlíne 28. 7. 2008



Martin Šenkýř  
člen predstavenstva a.s.

## Bevezetés

Tisztelt vásárlóink!

Köszönjük bizalmukat, amelyet az EXTOL INDUSTRIAL márkájú szerszám megvásárlásával nyilvánítottak ki a Madal Bal iránt. Kényelem a használat során, nagy teljesítmény, hosszú élettartam – többek között ezeket a követelményeket kell a professzionális szerszámoknak teljesíteniük, és az Extol Industrial szerszámok fejlesztésekor éppen ezekre a paraméterekre fordítunk különösen nagy figyelmet. Mivel azonban jól tudjuk, hogy a professzionális szakembereknek munkájuk során mire van szükségük, elébe megyünk az igényeiknek.

A megvásárolt termék, az összes termékünkhöz hasonlóan, a megbízhatóságot és a minőséget értékelő alapos vizsgálatoknak tett eleget. Minden tőlünk telhetőt megtettünk annak érdekében, hogy termékünket a vásárló tökéletes állapotban vehesse kézhez. Amennyiben ennek ellenére bármilyen hibát fedezne fel, vagy a szerszám használata során bármilyen nehézséggel kerülne szembe, kérjük, hogy lépjen érintkezésbe vevőszolgálatunkkal.

**Telefon: (1) 297-1277, telefax: (1) 297-1270**

**www.extol.hu**

Gyártó: Madal Bal a. s., P. O. Box 159, 76001 Zlín-Přiluky (Cseh Köztársaság)

Forgalmazó: Madal Bal Kft., 1183 Budapest, Gyömrői út 85-91. (Magyarország)

A kiadás dátuma: 24. 6. 2009

## I. Műszaki adatok

Típusjelölés	IEP 26-82
Tápfeszültség	230 V ~ 50 Hz
Teljesítmény	710 W
Üresjárat fordulatszám	16000/perc
Vágási szélesség	82 mm
Vágási mélység	0-2,6 mm
A félhorony mélysége	0-10 mm
Akusztiikus nyomás (EN ISO 4871)	88,6 dB(A)
Akusztiikus teljesítmény (EN ISO 4871)	99,6 dB(A)
Vibrációs szint (EN ISO 5348)	4,25 m/s <sup>2</sup>
Tömeg	3,1 kg
Szigetelés	II. védelmi osztály
Érintésvédelem	IP 20

A termék adattábláján a sorozatszám segítségével fel van tüntetve a gyártás hónapja és éve.

Az első négy számjegy az évet adja meg, a további két számjegy a hónapot, utána pedig a sorszám következik.

## II. A csomagolás tartalma

Elektromos gyalugép	1 db
Kulcs a kés állítóprizmájának szereléséhez	1 db
Szénkefe	1 pár
Oldalvezető	1 db
Mélységbeállító a félhorony kialakításához	1 db
Idomszer a gyalukés beállításához	1 db
Késtartó élezéshez	1 db
Használati útmutató	1 db

## III. Általános biztonsági utasítások

Tartsa ezt a „Használati útmutatót” jó állapotban, a termék közelében, hogy szükség esetén a termék kezelője ismétlően el tudja olvasni. Ha a terméket kölcsönadja vagy eladja, soha ne felejtse el hozzátenni a teljes használati útmutatót.

Ezt a figyelmeztetést az egész kézikönyvben alkalmazzuk:

### ▲ FIGYELMEZTETÉS!

Ezt a figyelmeztetést azokhoz az utasításokhoz használjuk, amelyek be nem tartása áramütéses balesetet, tüzet és/vagy súlyos személyi sérülést okozhat.

### ▲ FIGYELMEZTETÉS!

Olvassa el az összes utasítást. Az alábbi utasítások be nem tartása áramütéses balesetet, tüzet és/vagy súlyos személyi sérülést okozhat. Ezenkívül a jelen útmutatóban foglaltaktól eltérő módon történő használat a termékre nyújtott garancia elvesztésével járhat. „Az alábbi figyelmeztető utasításokban az „elektromos szerszám” kifejezés alatt elektromos hálózatról (flexibilis vezetékén keresztül), vagy akkumulátorról (flexibilis vezeték nélkül) táplált szerszámokat értünk.

Őrizze meg a használati útmutatót és jegyezze meg a benne foglaltakat!

### 1) MUNKAKÖRNYEZET

a) A munkahelyet tartsa tisztán és jól megvilágított állapotban. A rendetlen és nem megfelelően megvilágított munkahely baleset okozója lehet.

b) Az elektromos szerszámot ne használja robbanásveszélyes területen, ott ahol gyúlékony folyadékok és gázok vannak vagy por keletkezik. Az elektromos szerszámokban szikrák keletkeznek, amelyek berobbanthatják a port vagy a gyúlékony gőzöket.

c) Elektromos szerszámok használatakor ügyeljen, hogy gyermekek és illetéktelen személyek a szerszámhoz ne férjenek hozzá. Külső zavaró hatások esetén elveszítheti uralmát a szerszám felett.

### 2) ELEKTROMOS BIZTONSÁG

a) Az elektromos készülék flexibilis csatlakozóvezetékén lévő csatlakozódugónak meg kell felelnie a hálózati csatlakozójának. Soha semmilyen módon ne próbálja meg a csatlakozódugót megjavítani. Védőföldeléssel rendelkező készülékekhez soha ne

használjon csatlakozóadaptert. A nem javított, megfelelő csatlakozódugók csökkentik az áramütés okozta balesetek bekövetkezésének veszélyét.

b) Ügyeljen, hogy a teste ne kerüljön érintkezésbe földelt tárgyakkal, például csővezetékekkel, központi fűtési rendszer radiátorokkal, tűzhelyekkel és hűtőszekrényekkel. Az áramütés okozta balesetek bekövetkezésének veszélye nagyobb, ha a teste le van földelve.

c) Ügyeljen, hogy az elektromos szerszám ne kerüljön érintkezésbe esővel, vízzel vagy nedvességgel. Ha az elektromos szerszámra víz jut be, az áramütés okozta balesetek bekövetkezésének veszélye nagyobb lesz.

d) A flexibilis csatlakozóvezetéket nem szabad a rendeltetésétől eltérő célra használni. Soha ne hordozza és ne húzza az elektromos szerszámot a vezetékénél fogva, illetve ne húzza ki a csatlakozódugót a csatlakozójából a vezeték nélkül fogva. Ügyeljen arra, hogy a vezeték ne kerüljön érintkezésbe forró felülettel, zsiradékokkal, éles élekkel és mozgó alkatrészekkel. A sérült vagy összekuszálódott vezeték növeli az áramütés okozta balesetek bekövetkezésének veszélyét.

e) Szabad területen történő munkavégzéskor használjon kültéri használatra szolgáló hosszabbító kábelt. Kültéri használatra alkalmas hosszabbító kábel használata csökkenti az áramütés okozta balesetek bekövetkezésének veszélyét.

### 3) SZEMÉLYI BIZTONSÁG

a) Az elektromos szerszám használatakor legyen figyelmes, fordítson figyelmet arra, amit éppen csinál, összpontosítson és józanul mérlegeljen. Ne dolgozzon az elektromos szerszámmal, ha fáradt vagy kábítószert, alkohol vagy gyógyszerek hatása alatt áll. Az elektromos szerszám használatakor egy pillanatnyi figyelmetlenség súlyos személyi sérülést okozhat.

b) Használjon egyéni védőfelszerelést. Mindig használjon szemvédő eszközt. A munkakörülményeknek megfelelő védőfelszerelések (például porálc, csúszásgátlással ellátott biztonsági lábbeli, kemény fejtető és hallásvédő eszköz) használata csökkenti a személyi sérülés veszélyét.

c) Akadályozza meg, hogy a szerszám véletlenül beinduljon. Mielőtt a csatlakozódugót a hálózati csatlakozójába helyezi, győződjön meg róla, hogy a gép kikapcsolt állapotban van. Ha a szerszámot úgy viszi egyik helyről a másikra, hogy közben ujjá a kapcsológombon van, vagy a szerszám csatlakozódugóját úgy dugja be a hálózati csatlakozójába, hogy közben a kapcsoló be van kapcsolva, baleset következhet be.

d) A szerszám bekapcsolása előtt távolítsa el a beállító eszközöket és kulcsokat. Az elektromos szerszám forgó részéhez rögzítve hagyott beállító szerszám vagy kulcs személyi sérülést okozhat.

e) Csak olyan helyen dolgozzon, ahol ezt biztonságosan megteheti. Munkavégzés során mindig őrizze meg egyensúlyát és stabil testhelyzetét. Így jobban uralni tudja az elektromos szerszámot előre nem látható helyzetekben.

f) Megfelelő módon öltözzön. Munkavégzéskor ne viseljen laza ruházatot, illetve ne hordjon ékszereket. Ügyeljen arra, hogy haja, ruházata és kesztyűje elegendő távolságra legyen a mozgó alkatrészektől. A laza ruházatot, az ékszereket és a hosszú haját a mozgó alkatrészek elkapathatják.

g) Amennyiben rendelkezésre áll porszivó és porgyűjtő berendezés, ellenőrizze, hogy az csatlakoztatva van-e és a használata megfelelő módon történik. Porszivó berendezés használata csökkentheti a por keletkezése következtében fellépő veszélyeket.

#### 4) AZ ELEKTROMOS SZERSZÁMOK HASZNÁLATA ÉS GONDOZÁSA

a) Ne terhelje túl az elektromos szerszámot. Munkavégzéshez az elvégzendő munkának megfelelő szerszámot használjon. Az elektromos szerszámmal csak azt a tevékenységet lehet jól és biztonságosan végrehajtani, amelynek elvégzésére az készült.

b) Ne használjon olyan elektromos szerszámot, amelyet a kapcsolóval nem lehet bekapcsolni és kikapcsolni. Az olyan elektromos szerszám, amely nem kezelhető a kapcsolóval, veszélyes, és azt meg kell javítani.

c) A szerszám beállítása, tartozékának cseréje előtt, illetve mielőtt az elektromos szerszámot leteszi, szüntesse meg a szerszám hálózati csatlakoztatását a csatlakozódugónak a hálózati csatlakozójából történő kihúzása révén. Ezeknek a megelőző biztonsági intézkedéseknek révén csökken az elektromos szerszám véletlen beindításának veszélye.

d) A nem használt elektromos szerszámot úgy tárolja, hogy gyermekek ne férhessenek hozzá. Ne engedje meg, hogy a szerszámot olyan személyek használják, akik nem ismerkedtek meg annak működésével, illetve nem olvasták el ezt az útmutatót. Az elektromos szerszám tapasztalatlan használók kezében veszélyes.

e) Tartsa karban az elektromos szerszámot. Ellenőrizze a készülék mozgó alkatrészeinek beállítását, illetve megfelelő mozgását; ellenőrizze, hogy nem láthatók-e a szerszámon repedések,

az alkatrészek nem törtek-e, vizsgálja meg a rögzítéseket, illetve minden olyan további körülményt, amely veszélyeztetheti az elektromos szerszám működését. Ha a szerszám megrongálódott, a további használat előtt meg kell javítani. Sok baleset okozója a nem megfelelően karbantartott elektromos szerszám.

f) Tartsa éles és tiszta állapotban a vágószerszámokat. A megfelelően karbantartott és élezett szerszámok kisebb valószínűséggel kapják el az anyagot és állnak le. Éles és tiszta vágószerszámokkal a munkavégzés könnyebb és biztonságosabb.

g) Az elektromos szerszámokat, a tartozékokat, a munkavégzéshez szükséges eszközöket stb. az útmutatóknak megfelelően, illetve úgy kell használni, ahogyan az a konkrét elektromos szerszámra vonatkozó előírásokban meg van adva, az adott munkakörülmények és az elvégzendő munka jellegének figyelembevételével. Az elektromos szerszámok nem rendeltetésszerű használata veszélyes helyzeteket eredményezhet.

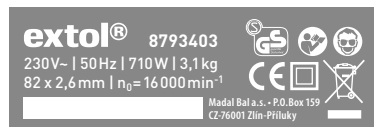
#### 5) SZERVIZ

a) Az elektromos szerszám javítását szakemberre kell bízni, akinek az eredetivel azonos pótalkatrészeket kell használnia. Ilyen módon az elektromos szerszám használata ugyanolyan biztonságos lesz, mint a javítás előtt volt.

## IV. Az elektromos gyalu jellemzése

Az EXTOL INDUSTRIAL elektromos körfűrész elsősorban fa, gipszkarton és műanyag vágására szolgáló szerszám. A fűrész megfelelő és biztonságos működésének feltétele a jelen használati utasításban megadott utasítások és figyelmeztetések betartása. A biztonságos üzemeltetésre vonatkozó utasítások be nem tartása miatt bekövetkező károkért a gyártó, illetve a szállító nem felelős.

## V. Utalások a jelölésekre és piktogramokra



	II. védelmi osztályba tartozó berendezés. Kettős szigetelés.
	Megfelel az Európai Unió követelményeinek.
	Üzemelés közben minden körülmények között védőszemüveget és légzésvédő eszközt kell viselni.
	Az első beindítás előtt figyelmesen olvassa el a használati utasítást.

## VI. Az elektromos gyalu használatának elvei és a gyalu üzembe helyezése

- Csak a tökéletesen éles késsel végzett munka ad jó vágási eredményt és kíméli a gyalut.
- A gyaluval történő munkavégzéskor kizárólag a gép adattábláján megadott üzemi fordulatszámhoz jóváhagyott kést használjon.
- Ne terhelje a gyalut annyira, hogy az leálljon.
- Soha ne végezzen gyalulást fémalkatrészekon, szögeken, vagy csavarokon.
- A munkavégzés során ügyeljen arra, hogy a tápfeszültség-kábel a munkavégzés irányához képest hátul legyen.
- A gyalut csak bekapcsolt állapotban vezesse rá a munkadarabra.
- A gyalulás során a gyalu talplemezének a teljes megmunkálási felületen fel kell feküdnie.
- A munkavégzés során tartsa a gyalut mindkét kezével.
- Gyalulásnál az egyenletes előtolás megnöveli a gyalukés élettartamát, és csökkenti a baleset bekövetkezését veszélyét.
- Soha ne dugja az ujját a forgácskivezető nyílásba (2). Abban az esetben, ha a forgácskivezető nyílás eldugul, szüntesse meg a gyalu hálózati csatlakozását, és a forgácskivezető nyílást a nyílás nem használt oldala felől megfelelő eszközzel (például egy papálcával) tisztítsa ki.
- A munka befejezése után a gyalut csak akkor tegye le, ha a forgó késtengely már leállt.
- Ne használja a gyalut folyamatos üzemben (az alaplapozóhoz rögzítve).
- Az elektromos gyaluval való munkavégzés során ajánlatos hallásvédő eszközt használni.

## FIGYELMEZTETÉS

Az EXTOL INDUSTRIAL elektromos gyalu kizárólag beltéri munkavégzésre szolgál. A tűz, illetve az áramütés elkerülése érdekében ne tegye ki a gyalut eső, illetve nagy nedvességtartalom hatásának. A gyalu életveszélyes mértékű feszültséggel működik. Soha ne nyúljon bele a készülék belsejébe és a gyalu bármilyen javítását bízza szakszervizre.

Ügyeljen arra, hogy a tápvezeték kábel ne kerüljön érintkezésbe éles tárgyakkal, forró felülettel, zsíradékokkal vagy nedvességgel. Rendszeresen ellenőrizze, hogy a kábel sértetlen állapotban van-e, illetve a védőszigetelés nem sérült-e meg. A sérült kábel ki kell cserélni, vagy szakszervizben meg kell javíttatni. Sérült kábelű készülékkel a munkavégzés tilos.

## Üzembe helyezés

Az első használat előtt ellenőrizze, hogy a kés és a tengely megfelelően van-e behelyezve, illetve beállítva.

## BEKAPCSOLÁS

Nyomja meg egyidejűleg a reteszt és a nyomókapcsolót (3). Biztonsági okoknál fogva a nyomókapcsolót a gyalu működtetése alatt végig lenyomva kell tartani.

## KIKAPCSOLÁS

Engedje fel a nyomókapcsolót (3).

## VII. Előkészület munkavégzéshez

A gyaluval való biztonságos munkavégzés elsajátításához célszerű először egy próba-munkadarabon begyakorolni az összes munkafolyamatot. Javasoljuk, hogy a gyalut fa alátámasztásra helyezze. Soha ne helyezze a gyalut fém, kerámia, beton, kő vagy más kemény alátámasztásra. Ha a kés kemény anyaggal érintkezik, tompává válhat vagy megsérülhet.

## A GYALULÁSI MÉLYSÉG BEÁLLÍTÁSA

- 1) Helyezze fel a gyalut egy sík alaplapra, és forgassa el a beállító gombot ütközésig balra (a „0” helyzetbe). A gyalu talplemeze ekkor felfekszik az alap felületére.
- 2) Ezután állítsa be a kívánt forgácsolási mélységet a beállító gomb jobbra történő elforgatásával. A forgácsolási mélységet legfeljebb 2,6 mm-es nagyságúra lehet beállítani. A beállítás megkönnyítésére a beállító gomb alatt mm-beosztás található.

## A POR ÉS A FORGÁCSOK ELSZÍVÁSA

A forgácskivezető nyíláshoz (2) elszívó-berendezést (porszívót) vagy (kisebb munkák esetén) vászonzacskót lehet csatlakoztatni. Szükség esetén megfelelő csatlakozó adaptert kell alkalmazni. Munkavégzéskor mindig kapcsolja be az elszívó-berendezést. Az elszívó-berendezést mindkét oldalról csatlakoztatni lehet Rendszeresen ellenőrizze, hogy mennyire van tele a zsák vagy az elszívó berendezés gyűjtőtartálya. Amennyiben tele van, kapcsolja ki a gyalut, húzza ki a csatlakozódugót a csatlakozóaljából, és ürítse ki a zsákokat vagy az elszívó berendezés gyűjtőtartályát. Ha a zsák vagy az elszívó berendezés gyűjtőtartálya túltöltődik, a gyaluforgács elvezető nyílása, valamint a késtengely és a gyalutest közötti tér eltömődhet.

## Gyalulás (1. ábra)

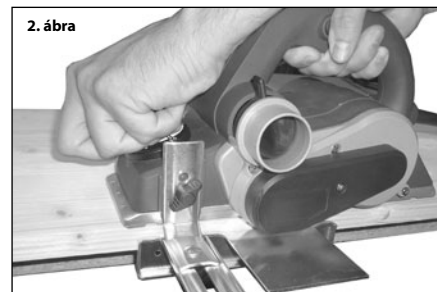
Először a gyalut a gyalu-talplemez első részével helyezze rá a munkadarabra úgy, hogy a kések ne érjenek a megmunkálandó felülethez. Kapcsolja be a gyalut, és várjon addig, amíg a kések elérik az üzemi fordulatszámot. Ezután tolja a gyalut teljes felületével a munkadarabra, majd óvatosan mozgassa előre. Gyakoroljon enyhe nyomást a gyalulás kezdetén a gyalu első felére, a végén pedig a hátsó részére. A készülékkel könnyebben lehet gyalulni, ha a munkadarab ferde helyzetben van rögzítve, és a megmunkálást „felülről lefelé” lehet végezni. Az elektromos gyalu állandó sebességgel gyalul, ami megakadályozza a készülék forgácsokkal történő eltömődését. A megmunkált munkadarab felületének minőségét a gyalulási sebesség és gyalulási mélység határozza meg. Durvább megmunkáláshoz a vágási mélységet meg lehet növelni. A legjobb minőséget a vágási mélység csökkentésével és a gyalu lassabb mozgásával lehet elérni.



## Hornyalás (2. ábra)

Párhuzamos félhornyok kialakításához használja a két darabból álló oldalvezetőt (7). A két darabot erősítse

össze a négyszögletű csavar és a szárnyas anya segítségével, majd a vezetőt csavar segítségével erősítse fel a gyalu (előlről nézve) jobb oldalára. Állítsa be úgy, hogy hozzáérjen a munkadarab széléhez, majd húzza meg a csavart. A horony mélységét a skála segítségével lehet beállítani, amelyet a gyalu (előlről nézve) bal oldalára lehet felcsavarozni. A maximális horonymélység 10 mm.



## Leélezés (3. ábra)

Helyezze rá a munkadarab élére a derékszögű V-hornyot és vezesse végig az él mentén a gyalut.

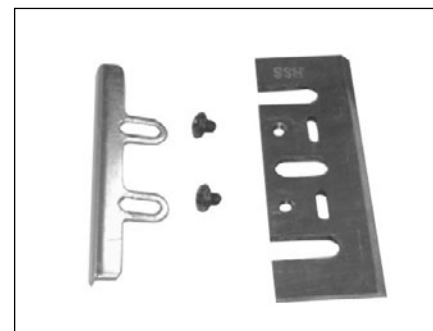


## A kés köszörülése

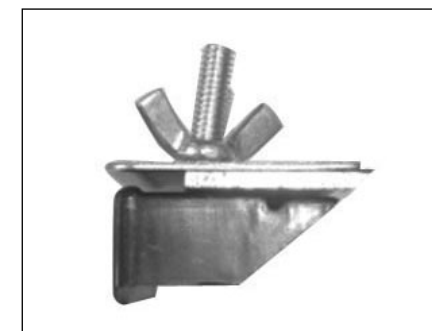
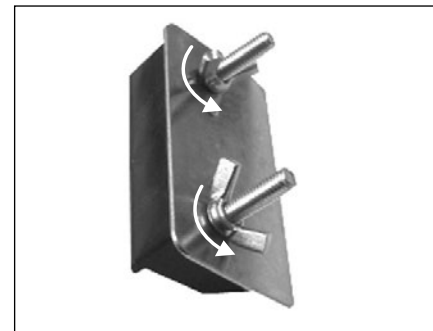
1. A leszállított, erre a célra szolgáló kulccsal lazítsa meg a csavarokat, majd vegye le a kés fedelét és a kést a gyaluról.



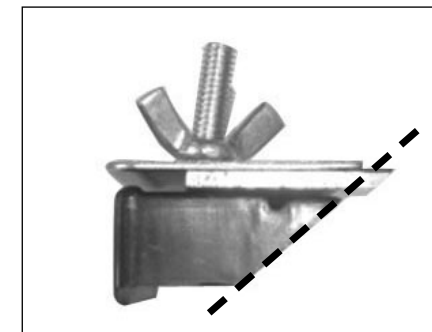
2. Csillagcsavarhúzóval (nem része a csomagolásnak) szerelje le a késvezetőt a késről.



3. Lazítsa meg a szárnyas csavaranyát a késcsiszolón, a kést pedig tolja be a műanyag alap és a fém fedőlap közé.



4. Állítsa be a kés túlnyúlását a leköszörülés előirányzott mértékének megfelelően, majd húzza meg a szárnyas anyákat.



5. Végül csiszolószalag / csiszolókorong segítségével köszörülje meg a fentiek szerint befogott kést.

## A kés hosszúságának beállítása

1. Csillagcsavarhúzó segítségével szerelje fel a kést a késvezetőt – azonban a csavarokat még ne húzza meg szorosan.



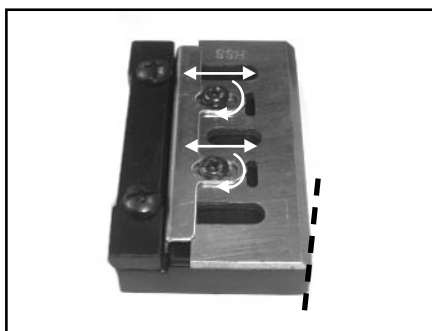
2. Csillagcsavarhúzó segítségével lazítsa meg a csavarokat a kés hosszúságának beállítására szolgáló szerkezeten.



3. A késvezetőt tegye be a keletkezett horonyba, majd húzza meg szorosan a csavarokat.



4. A késnek a késvezető „nyelveiben” való elmozdításával állítsa a kés élét a hosszúságbeállító szerkezet



5. A késvezetőt tegye bele a gyalukés menesztőjébe, a kést állítsa egyenesbe a menesztő közepén, tegye fel a kés fedelét, majd rögzítse az egységet a csavarok segítségével.

## A fogazott hajtószíj cseréje

**VIGYÁZAT!** A szíj cseréje előtt mindig szüntesse meg a gép hálózati csatlakoztatását!

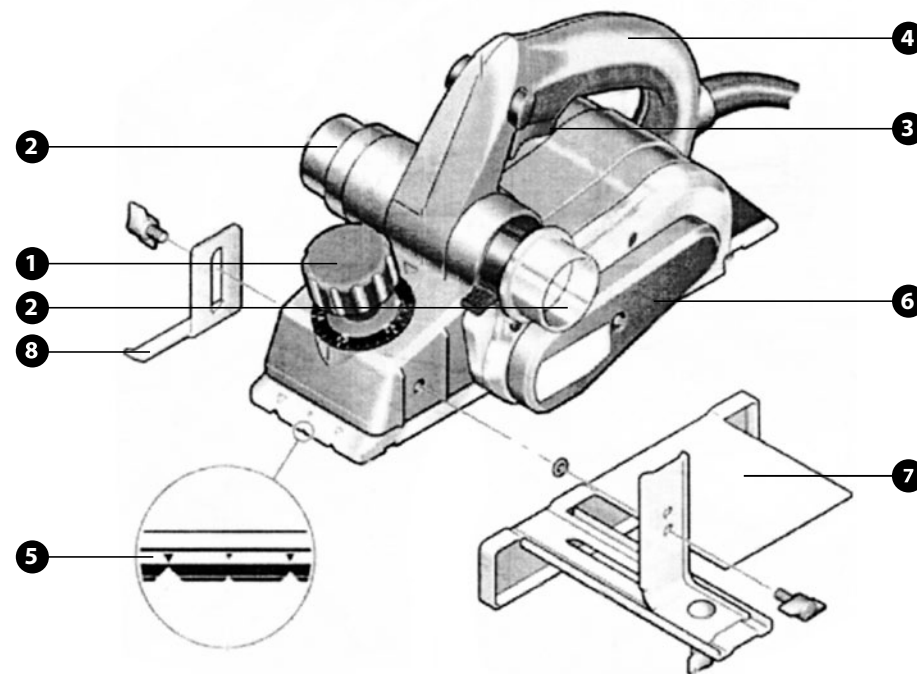
Csavarja ki a szíjhajtás fedelének három csavarját, és vegye le a fedelet. Az elhasználódott hajtószíjat vegye le, illetve szükség esetén vágja át. Ecset segítségével tisztítsa meg a szíjtárcsákat. Tegyen be új szíjat a kisebbik szíjtárcsa hornyába, majd húzza rá a nagyobbikra úgy, hogy a szíjat ráhelyezi a szíjtárcsa felső oldalára, és ennek a szíjtárcsának a forgatásával lassan áthúzza a szíjat erre a szíjtárcsára. Végül szerelje vissza a burkolatot.

### FIGYELMEZTETÉS

Soha ne erőltesse fel a szíjat és ne használjon szerszámot a szíj felrakásához – a szíj vagy a szíjtárcsa megsérülhet. Mindig ehhez a gyaluhoz való EXTOL szíjat használjon. Nem javasoljuk ismeretlen helyettesítő termék vagy más gyalutípushoz való szíj használatát – ennek következtében a gyalu megrongálódhat. Ügyeljen arra, hogy a szíjra lévő minden horony belessen a szíjtárcsákra lévő hornyokba – a szíjnak egyik oldalon sem szabad túlnyúlnia a szíjtárcsa peremén. A szíjat mindig úgy kell felszerelni, hogy a hosszirányú hornyok a belső oldalon, a keresztirányú hornyok pedig a külső oldalon legyenek – soha ne szerelje azokat fordítva.

## VIII. Karbantartás

- FIGYELEM! Karbantartási munka végzése előtt szüntesse meg a gyalu hálózati csatlakozását.



- A fedelet és a gyalu mozgó alkatrészeit ecsettel vagy nedves ruhával rendszeresen portalanítani kell. A felületet mindig alaposan szárítsa meg.
- A gyalunak az élettartama alatt semmilyen kenésre nincs szüksége.
- A karbantartáshoz semmilyen oldószert ne használjon.
- Viseljen védőkesztyűt, amikor a gyalut a kések környezetében tisztítja – a kés éles vágóélei sérülést okozhatnak.

**VIGYÁZAT:** A gyalu elektromos alkatrészein bármilyen javítást csak megfelelő szakképzettséggel rendelkező szerelő vagy szakszervíz végezhet! A kopó alkatrészek (szénkefék, vágókések, hajtószíj stb.) cseréjének szükségessége nem minősül garanciális hibának!

## IX. Alkatrészek és működtető elemek

- 1) segédfogantyú / gyalulási mélység-beállító
- 2) por- és forgácsoló nyílás
- 3) nyomókapcsoló a retesszel
- 4) fogantyú

- 5) gyalu-talplemez
- 6) a szíjhajtás fedele
- 7) oldalvezető
- 8) a hornyolási mélység beállítására szolgáló skála

## X. Hulladékmegsemmisítés



A termék élettartamának végén, a keletkezett hulladék megsemmisítése során az érvényes jogszabályoknak megfelelően kell eljárni. A termék elektromos/elektromos alkatrészeket tartalmaz. Nem szabad a háztartási vegyes hulladék közé dobni, hanem hulladék-feldolgozónál vagy visszavételi helyen kell leadni, vagy pedig az ilyen jellegű hulladékok külön gyűjtőhelyére kell vinni. A közzétett hulladékok veszélyes anyagokat tartalmazhatnak. - Ezeket az érvényes jogszabályoknak, megfelelően kell ártalmatlanítani.

## XI. Garanciális feltételek

Tisztelt vásárlóink!

Köszönjük bizalmukat, amelyet az EXTOL INDUSTRIAL márkájú szerszám megvásárlásával nyilvánítottak ki a Madal Bal iránt.

**Kényelem a használat során, nagy teljesítmény, hosszú élettartam – többek között ezeket a követelményeket kell a professzionális szerszámoknak teljesíteniük, és az Extol Industrial szerszámok fejlesztésekor éppen ezekre a paraméterekre fordítunk különösen nagy figyelmet. Mivel azonban jól tudjuk, hogy a professzionális szakembereknek munkájuk során mire van szükségük, elébe megyünk az igényeiknek.**

A megvásárolt termék, az összes termékünkhöz hasonlóan, a megbízhatóságot és a minőséget értékelő alapos vizsgálatoknak tett eleget. Minden tőlünk telhetőt megtettünk annak érdekében, hogy termékünket a vásárló tökéletes állapotban vehesse kézhez. Amennyiben ennek ellenére bármilyen hibát fedezne fel, vagy a szerszám használata során bármilyen nehézséggel kerülne szembe, kérjük, hogy lépjen érintkezésbe vevőszolgálatunkkal.

### Garanciális időszak

A Madal Bal Kft. a megvásárolt termékre 12 hónap jótállást a biztosít.

### Tértésmentes felülvizsgálat lehetősége

A vásárlók részére az egy éves garanciális időszak lejártá előtti termék térítésmentes ellenőrzését és felülvizsgálatát tesszük lehetővé. A felülvizsgálat elvégzésére jogosult szervizbe történő szállítást a vásárlónak saját költségén kell biztosítania. A vizsgálat során felfedezett olyan hibákat, amelyek a jótállási feltételek hatálya alá esnek, díjmentesen megjavítjuk. Ezzel kapcsolatban további tájékoztatást kaphatnak a (1) 297-1277 vevőszolgálati telefonszámon.

### JÓTÁLLÁSI FELTÉTELEK

- Az eladó köteles a vevő részére átadni és rendben kitölteni a garancialevelet. A garancialevélbe minden adatot kitörölhetetlenül, az értékesítés időpontjában kell bevezetni.
- A termék kiválasztásakor alaposan át kell gondolni, hogy a termék a kívánt funkciókkal és tulajdonságokkal rendelkezik-e. Nem lehet reklamációs ok az, hogy a termék műszakilag nem felel meg a vevő elvárásainak.

- Garanciális javítási igény érvényesítésekor a terméket annak valamennyi tartozékával együtt, lehetőleg az eredeti csomagolásban, a rendben kitöltött garancialevél eredeti példányával és a vásárlást igazoló bizonylattal együtt kell átadni.
- Reklamáció esetén a terméket tiszta állapotban, portól és szennyeződésektől mentesen, olyan módon becsomagolva kell átadni, hogy a termék szállítás közben ne sérüljön meg.
- A szerviz nem felelős a szállítás közben megsérült termékekkel kapcsolatban.
- A szerviz ezen kívül nem felelős azokkal a tartozékokkal kapcsolatban sem, amelyek nem tartoznak a termék alapfelszereléséhez. Kivételt képeznek azok az esetek, amikor a tartozékot nem lehet levenni a készülékről annak károsodása nélkül.
- A jótállás kizárólag anyaghibákra, gyártási hibákra és a technológiai kialakításra vonatkozik, a termék normál elhasználódására nem.
- A garanciális javításokat kizárólag a Madal Bal Kft-vel szerződéses kapcsolatban álló szerviz végezheti el.
- A garanciális igény az alábbi esetekben megszűnik, illetve nem érvényesíthető:
  1. a termék használata és karbantartása nem a kezelési útmutatóban megadottakkal összhangban történt, illetve nem történt meg a termék megfelelő és rendszeres tisztítása;
  2. a terméken a garanciális időszakban a Madal Bal Kft-vel szerződéses kapcsolatban nem álló szerviz által végzett beavatkozás történt, illetve a termék részlegesen vagy teljesen szétszedett állapotban adták át vizsgálatra vagy javításra;
  3. a terméket nem megfelelő körülmények között, illetve nem a rendeltetésének megfelelő célra használták;
  4. a termék valamely részegységét nem eredeti részegységgel helyettesítették;
  5. a termék meghibásodása vagy túlzott mértékű elhasználódása a nem megfelelő karbantartás miatt következett be;
  6. a termék meghibásodása vagy sérülése vis maior miatt következett be;
  7. a károsodás külső mechanikus hatás, hőhatás vagy vegyi behatások miatt következett be;
  8. a károsodás helytelen tárolás, illetve nem megfelelő módon történő kezelés miatt következett be;
- 9. a készüléket agresszív környezetet jelentő, például poros vagy nagy nedvességtartalmú, nem a készülék kialakításának megfelelő környezetben használták;
- 10. a terméket a megengedett terhelésnél jobban megterheltek;
- 11. a garancialevélbe vagy a vásárlást igazoló bizonylatba (számlába) jogtalan bejegyzések történtek, illetve a bejegyzett adatok nem felelnek meg a valóságnak.
- A gyártó nem felelős a termék normál elhasználódásával kapcsolatban, illetve a termék nem rendeltetészerű használata miatt bekövetkező hibákért.
- A garancia nem vonatkozik a készülék normál használata következtében várhatóan elhasználódó elemekre (például a lakkozásra, szénkefékre stb.).
- A jótállás megadása nem befolyásolja a vásárlók részére az áruvásárlásra vonatkozóan külön jogszabályok alapján biztosított jogokat.

Az eladó által a vásárlás időpontjában megfelelően kitöltött és aláírt garancialevél a vásárló jogait tanúsító bizonylat, amely a megvásárolt termék elválaszthatatlan részét képezi. Ezért a garancialevelet a vásárlónak saját érdekében a vásárlást igazoló bizonylattal együtt meg kell őriznie. Reklamáció esetén mindkét bizonylat (garancialevél+számla) bemutatása az eladó, illetve a javítás elvégzésére feljogosított szerviz részére a reklamáció elfogadásának szükséges előfeltételét jelenti.

### GARANCIÁLIS ÉS GARANCIÁLIS IDŐSZAK UTÁNI SZERVIZ

**A legközelebbi szerviz címe a [www.extol.hu](http://www.extol.hu) weboldalon található meg, illetve az a termék megvásárlásának helyén is megkapható.**

Szívesen állunk információkkal rendelkezésre a (1) 297-1277 számú vevőszolgálati telefonon.



# EK megfelelési nyilatkozat

Madal Bal a.s. • Lazy IV/3356, 760 01 Zlín • szervezetazonosító szám: 49433717

tanúsítja, hogy az alább megadott típusjelöléssel rendelkező termék, működési elve és kialakítása alapján, amely megegyezik a forgalomba hozott termék működési elvével és kialakításával, megfelel a kormányrendeletben előírt, vonatkozó biztonsági követelményeknek. Amennyiben a termék koncepciójában általunk jóvá nem hagyott módosítások történnek, a jelen nyilatkozat érvényét veszti.

## Extol industrial 8793403 (IEP 26-82)

Elektromos körfűrész 710 W

amelynek tervezése és gyártása az alábbi szabványokkal összhangban történt:

EN 55014-1:2000+A1:2001+A2:2002, EN 55014-2:1997+A1:2001;  
EN61000-3-2:2000+A2:2005, 61000-3-3:1995+A1:2001+A2:2005;  
EN 60745-1:2003+A1:2003, EN 60745-2-14:2003

illetve

és az alábbi jogszabályokkal összhangban történt (mindegyik esetében a hatályos szöveg):

2006/95/EGK;

a 91/263/EGK, a 92/31/EGK és a 93/68/EGK jogszabállyal módosított 89/336/EGK;

98/37/EGK;

Az EK megfelelési nyilatkozatot a Intertek Testing Services Ltd (Shanghai) minőségvizsgáló intézet által kiadott

JSH106110286, JSH106110285 számú tanúsítványok alapján adtuk ki.

A mért akusztikus nyomás: 88,6 dB(A)

A garantált akusztikus teljesítmény: 99,6 dB(A)

Azon év utolsó két számjegye, amelyben a terméket a CE jellel jelölték meg: 08

Zlín, 28. 7. 2008

Martin Šenkýř

a részvénytársaság igazgatótanácsának tagja