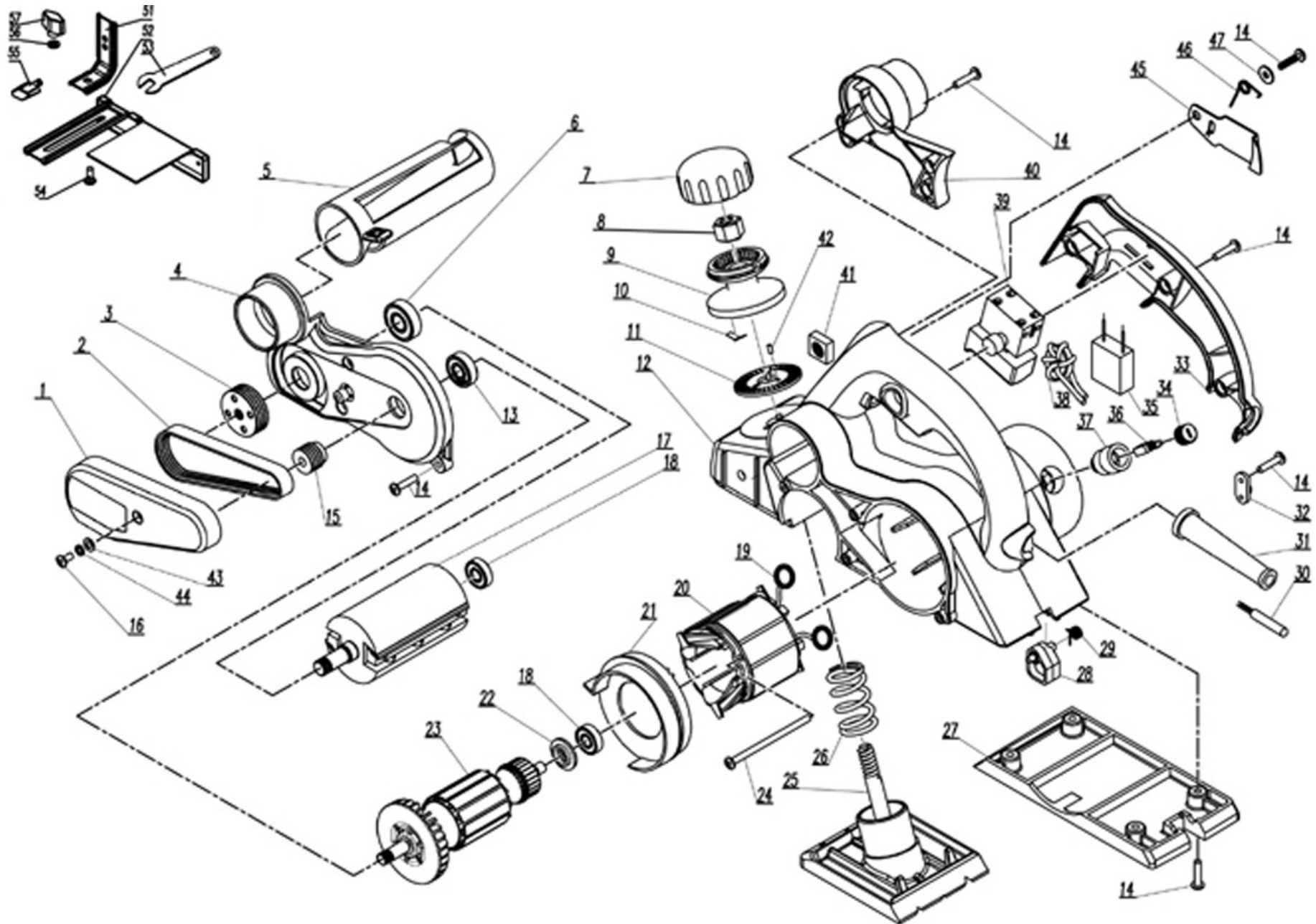


IEP 26-82 (8793403) **extol**[®]
INDUSTRIAL



position	description	popis	QTY	order no./ objednáací číslo
1	Belt cover	Kryt řemenu	1	
2	Belt	Řemen	1	8793403-2
3	Big belt pulley	Velká řemenice	1	8793403-3
4	Side cover	Boční kryt	1	
5	Wind adjusting canister	Trubice odsávání hoblin	1	
6	Bearing 6000-2RS	Ložisko 6000-2RS	1	
7	Depth adjusting knob	Knoflík regulace hloubky úběru	1	8793403-7
8	Adjusting nut	Matice	1	
9	Adjusting seat	Uložení	1	8793403-9
10	Spring	Pružina	2	8793403-10
11	Depth indicating plate	Indikátor nastavení hloubky úběru	1	
12	Housing	Šasi	1	
13	Bearing 608-2Z	Ložisko 608-2Z	1	
14	Screw 4.2x18	Šroub 4.2x18	16	
15	Small belt pulley	Malé řemenice	1	8793403-15
16	Screw M4x12	Šroub M4x12	1	
17	Blade assy	Sestava nožů	1	
18	Bearing 607-2RS	Ložisko 607-2RS	2	8793403-18
19	Electrical ring	Elektrický kroužek	2	
20	Stator	Stator	1	8793403-20
21	Wind guard	Protiprachový kryt	1	8793403-21
22	Dust bush	Prachovka	1	
23	Rotor	Rotor	1	8793403-23
24	Screw ST4.2x55	Šroub ST4.2x55	2	
25	Planer shoe	Pohyblivá deska styčné plochy	1	
26	Adjusting spring	Pružina	1	
27	Fixing plate	Pevná deska styčné plochy	1	
28	Blade protector	Ochrana nože	1	
29	Spring	Pružina	1	
30	Cord and plug	Kabel se zástrčkou	1	
31	Cord protector	Ochrana kabelu	1	
32	Cord clamp	Svorka kabelu	1	
33	Handle cover	Kryt rukojeti	1	
34	Brush cover	Kryt uhlíkového kartáče	2	8793403-34
35	Capacitor 0,33μF	Kondenzátor 0,33 μF	1	
36	Carbon brush	Uhlíkový kartáč	2	8793403-36
37	Brush holder	Držák uhlíkového kartáče	2	8793403-37
38	Inductance	Cívka	2	
39	Switch	Spínač	1	8793403-39
40	Rear cover	Zadní kryt	1	
41	Square nut M6	Čtvercové matice M6	2	
42	Pin 2.5x5	Čep 2.5x5	1	8793403-42
43	Flat washer 4	Plochá podložka 4	1	
44	Spring washer 4	Pružná podložka 4	1	
51	Steel plate	Ocelová deska	1	
52	Parallel guide	Vodítko	1	
53	Spanner	Klíč	1	
54	Nut M6x15	Matice M6x15	1	
55	Screw	Šroub	1	
56	Flat washer 6	Plochá podložka 6	1	
57	Fixing nut	Aretační matice	1	