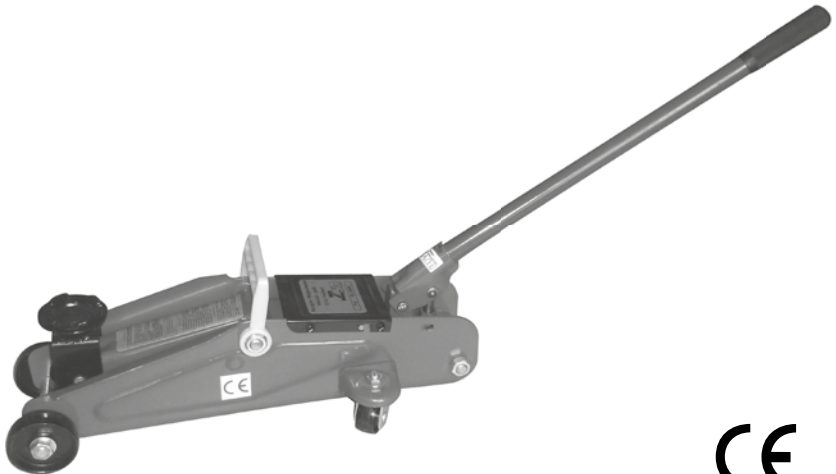


EXTOL 80110

Zvedák hydraulický pojezdový / CZ
Zdvihák hydraulický pojazdný / SK
Hidraulikus kerekes emelő / HU



Návod k použití
Návod na použitie
Használati utasítás

Zvedák hydraulický pojezdový

Dovozce: Madal Bal a. s., P. O. Box 159, 76001 Zlín-Příluky, Česká republika.

Datum vydání: 2. 5. 2011

www.extol.cz

fax: +420 225 277 400, Tel.: +420 222 745 130

I. Technické údaje

Typové označení	80110
Hmotnost	7,3 kg
Nosnost	2 t
Rozsah zdvihu	135-342 mm

II. Charakteristika

Zvedák hydraulický pojezdový 80110 je určen ke zvedání břemen s hmotností do 2 tun. Výrobek není určen pro použití v komerční a industriální sféře.

III. Odkazy na značky a štítek

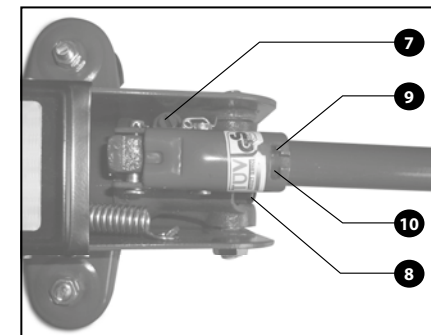


	Před prvním použitím si přečtěte návod
	Odpovídá požadavkům EU
	Používejte vhodnou ochranu zraku
	Při práci používejte rukavice

IV. Součásti a ovládací prvky

Pozice

1. Sedlo
2. Rameno
3. Madlo
4. Objímka
5. Ruční páka
6. Kolečko pojezdu
7. Vypouštěcí šroub
9. Kolík pro zajištění ruční páky
10. Drážka pro uchycení ruční páky

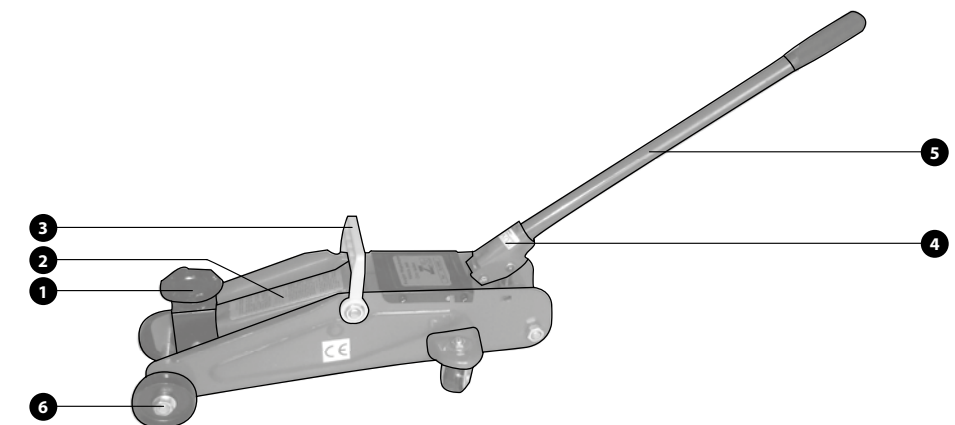


V. Bezpečnostní pokyny pro práci se zvedákem

Před použitím výrobku si pozorně přečtěte návod k použití. Nedodržení veškerých pokynů může vést k vážnému zranění osob.

Tento „Návod k použití“ udržujte v dobrém stavu a ponechávejte jej uloženo u výrobku, aby se s ním, v případě potřeby, mohla obsluha výrobku opětovně seznámit. Pokud výrobek komukoli půjčujete nebo jej prodáváte, nikdy k němu nezapomeňte přiložit též kompletní návod k použití.

- Nezvedejte břemena v blízkosti dalších osob a zvířat.
- Nezatěžujte zvedák více, než je jeho maximální povolená nosnost.
- Zvedák vždy umísťujte na pevný rovný podklad. Přesvědčte se, že podklad bezpečně zatížený zvedák udrží.
- Pře zahájení práce upozorněte osoby v okolí.
- Přesvědčte se, že je zvedák vhodný pro zamýšlenou práci.
- Nezvedejte pevně zajištěná břemena nebo břemena neznámé hmotnosti.
- Nepoužívejte zvedák bez viditelného označení nosnosti na zvedáku.
- Nepoužívejte zvedák, je-li poškozený nebo opotřebovaný.
- Vždy zajistěte, aby zvedák obsluhovaly fyzicky zdatné, způsobilé a poučené osoby starší 18 let.
- Před zvednutím břemena vždy zkontrolujte, je-li vypouštěcí šroub (Obr.1, pozice 8) pevně uzavřen.



- Před zahájením práce prověřte, zda je pracovní prostor bezpečný a je-li možnost úniku v případě ohrožení.
- Před prací se zvedákem zajistěte, abyste měli nezaclo-něný výhled na celou pracovní plochu. Pokud to není možné, zajistěte dohled pověřenou osobou.
- Při práci se zvedákem používejte vhodnou pracovní obuv a rukavice.
- Nikdy neregulujte bezpečnostní šroub (Obr.1, pozice 7).
- Nikdy nezvedejte osoby či zvířata.
- Vždy se přesvědčte, že je břemeno na sedle (Obr.1, pozice 1) zvedáku správně uloženo.
- Vždy zajistěte stabilní polohu zvednutého břemena, aby nedošlo ze zranění či věcným škodám.
- Věnujte zvýšenou pozornost, je-li zvedák vysouván do maximální polohy.
- Neprodužujte ruční páku.
- Nedovoľte, aby břemeno způsobovalo rázy a vibrace.
- Nepoužívejte zvedák ke kotvení břemen.
- Vždy dbejte na to, aby zvedák při použití stál kolmo.
- Zvednuté břemeno neponechávejte bez dozoru.
- Nikdy nepracujte pod zvednutým břemenem, které je zvednuté jen zvedákem. Pod zvednutým břemenem se smí pracovat jen tehdy, je-li dostatečně podepřeno a zajištěno proti pádu. Před zvedáním automobilu zařaďte první rychlostní stupeň, zatáhněte ruční brzdu a podložte kola.
- Vždy dbejte na to, aby se o zvednutý předmět nikdo neopíral.

VI. Příprava k práci

- Ruční páku (Obr.1, pozice 5) vložte do objímky (Obr.1, pozice 4) a pootočte jí tak, aby kolík (Obr.1, pozice 9) byl v zastrčen v drážce (Obr.1, pozice 10).
- Na postranní matice zvedáku nasadte madlo (Obr.1, pozice 3).
- Před započítím práce povolte vypouštěcí šroub (Obr.1, pozice 8), aby do hydraulického prostoru mohl vniknout vzduch, jinak zvedák nebude fungovat. Před použitím zvedáku šroub řádně utáhněte.

VII. Použití

ZVEDÁNÍ BŘEMENA

1. Zvedák vhodně umístěte kolmo pod břemeno tak, aby zvednuté nezajištěné břemeno bylo vyvážené.
2. Břemeno zvedněte dle potřeby pohybem ruční páky nahoru a dolů.
3. Zvednuté břemeno pak řádně zajistěte.

SPUŠTĚNÍ BŘEMENA

1. Pomalu povolujte vypouštěcí šroub (Obr.1, pozice 8) a zvedací rameno zvedáku nechte pozvolna klesat (Obr.1, pozice 2). Dbejte při tom zvýšené opatrnosti, aby nedošlo ke zranění.
2. Po spuštění ramena zvedáku vypouštěcí šroub řádně utáhněte.

VIII. Čištění a údržba

Zvedák udržujte čistý a dbejte na promazání jeho vnějších pohyblivých částí. Pokud zvedák nepracuje správně, pokuste se příčinu odstranit dle následující tabulky.

Problém	Možná příčina	Náprava
Zvedák nezvedá břemeno	Nedostatečné množství oleje v hydraulickém prostoru	Doplňte olej
	Zavzdušněné hydraulické zařízení	Odvzdušněte hydraulické zařízení
	Možnost nedovírání ventilů	Několikrát zvedněte rameno přístroje bez zatížení a pak jej spusťte
	Nedotažený vypouštěcí šroub	Uvolňovací šroub utáhněte
Rameno zvedáku klesá pod zatížením	Možnost nedovírání ventilů	Několikrát zvedněte rameno přístroje bez zatížení a pak jej spusťte
	Nedotažený vypouštěcí šroub	Uvolňovací šroub utáhněte
Zvedák nezvedá břemeno do max. výšky	Nedostatečné množství oleje v hydraulickém prostoru	Doplňte olej
	Zavzdušněné hydraulické zařízení	Odvzdušněte hydraulické zařízení
Při zvedání pruží ruční páka	Nedostatečné množství oleje v hydraulickém prostoru	Doplňte olej
	Zavzdušněné hydraulické zařízení	Odvzdušněte hydraulické zařízení
Rameno zvedáku neklesne na minimum	Zavzdušněné hydraulické zařízení	Odvzdušněte hydraulické zařízení
	Poškozená pružina	Pružinu vyměňte
	Nedostatečně promazané pohyblivé části	Pohyblivé části zvedáku promažte
Vytéká olej zpod uvolňovacího šroubu	V hydraulickém prostoru je příliš oleje	Přebytečný olej vypusťte
	Nedotažený vypouštěcí šroub	Šroub řádně dotáhněte

Pokud se Vám potíže nepodaří odstranit, obraťte se na autorizovaný servis značky Extol (nejbližší servisní místa naleznete na www.extol.cz).

ODVZDUŠNĚNÍ HYDRAULICKÉHO PROSTORU

Vzduchové bublinky v hydraulickém prostoru mohou být příčinou snížené účinnosti zvedáku.

Povolte odvzdušňovací šroub a několiknásobným prudkým pohybem ruční páky vytlačte vzduchové bublinky z hydraulického prostoru. Poté odvzdušňovací šroub řádně utáhněte.

DOPLNĚNÍ OLEJE

Pro optimální činnost zvedáku je důležité, aby hladina oleje sahala po spodní okraj vypouštěcího otvoru. V případě potřeby olej doplňte dle následujícího postupu.

1. Rameno zvedáku a ruční páku spusťte dolů.
2. Zvedák zvedněte do svislé polohy a odšroubujte vypouštěcí šroub.

3. Do hydraulického prostoru nalijte hydraulický olej viskozitní třídy SAE 10 po dolní okraj otvoru.
4. Z hydraulického prostoru vytlačte vzduchové bublinky prudkým pohybem ruční páky.
5. Vypouštěcí šroub našroubujte zpět a řádně jej utáhněte.
6. Zvedák položte do vodorovné polohy.

PROMAZÁVÁNÍ

Pravidelně promazávejte spoje pohyblivých částí zvedáku motorovým olejem.

IX. Záruční lhůta a podmínky

ZÁRUČNÍ LHŮTA

Dne 01.01.2003 vstoupil v platnost zákon Č. 136/2002 Sb. ze dne 15.03.2002, kterým se mění zákon Č. 40/1964 Sb. a zákon Č. 65/1965 Sb. ve znění pozdějších předpisů. Firma Madal Bal a.s. v souladu s tímto zákonem poskytuje na Vámi zakoupený výrobek záruku na dobu 2 let od data prodeje. Při splnění záručních podmínek (uvedeno níže) Vám výrobek během této doby bezplatně opraví smluvní servis firmy Madal Bal, a.s.

ZÁRUČNÍ PODMÍNKY

1. Prodávající je povinen spotřebiteli zboží předvést a řádně vyplnit záruční list. Všechny údaje musí být v záručním listě vypsaný nesmazatelným způsobem v okamžiku prodeje zboží.
2. Již při výběru zboží pečlivě zvažte, jaké funkce a činnosti od výrobku požadujete. To, že výrobek nevyhovuje Vaším pozdějším technickým nárokům, není důvodem k jeho reklamaci.
3. Při uplatnění nároku na záruční opravu musí být zboží předáno s řádně vyplněným originálem záručního listu nebo jiným dokladem o koupi.
4. V případě reklamace musí být zboží předáno v čistém stavu, zbaveno prachu či špíny a zabaleno nejlépe v originálním obalu tak, aby při přepravě nedošlo k poškození. V zájmu přesné diagnostiky závady a jejího dokonalého odstranění spolu s výrobkem zašlete i jeho originální příslušenství.
5. Servis nenese odpovědnost za zboží poškozené přepravcem.
6. Servis dále nenese odpovědnost za zaslání příslušenství, které není součástí základního vybavení výrobku. Výjimkou jsou případy, kdy příslušenství nelze odstranit z důvodu vady výrobku.
7. Záruka se vztahuje výlučně na závady způsobené vadou materiálu, výrobní montáže nebo technologií zpracování.
8. Tato záruka není na újmu zákonným právům, ale je dodatkem k nim.
9. Záruční opravu je oprávněn vykonávat výhradně autorizovaný servis značky Extol.

10. Výrobce odpovídá za to, že výrobek bude mít po celou záruční lhůtu vlastnosti a parametry uvedené v technických údajích, při dodržení návodu na použití. Zároveň si vyhrazuje právo na konstrukční změny bez předchozího upozornění.
11. Nárok na záruku zaniká, jestliže:
 - a) výrobek nebyl používán a udržován podle návodu k obsluze.
 - b) byl proveden jakýkoliv zásah do konstrukce stroje bez předchozího písemného povolení vydaného firmou Madal Bal a.s. nebo smluvním servisem.
 - c) výrobek byl používán v jiných podmínkách nebo k jiným účelům, než ke kterým je určen.
 - d) byla některá část výrobku nahrazena neoriginální součástí.
 - e) k poškození výrobku nebo k nadměrnému opotřebení došlo vinou nedostatečné údržby.
 - f) výrobek havaroval nebo byl poškozen vyšší mocí.
 - g) škody vzniklé působením vnějších mechanických, teplotních či chemických vlivů.
 - h) vady byly způsobeny nevhodným skladováním, či manipulací s výrobkem.
 - i) výrobek byl používán (pro daný typ výrobku) v agresivním prostředí např. prašném, vlhkém.
 - j) výrobek byl použit nad rámec přípustného zatížení.
 - k) bylo provedeno jakékoliv falšování záručního listu nebo dokladu o koupi.
- 12) Výrobce neodpovídá za vady výrobku způsobené běžným opotřebením nebo použitím výrobku k jiným účelům, než ke kterým je určen.
- 13) 1) Záruka se nevztahuje na položky, u kterých lze očekávat opotřebení v důsledku jejich normální funkce (např. lakování atd.)
- 14) Poskytnutím záruky nejsou dotčena práva kupujícího, která se ke koupi věci váží podle zvláštních právních předpisů

ZÁRUČNÍ A POZÁRUČNÍ SERVIS

Nejbližší servisní místo najdete na webových stránkách www.extol.cz nebo si vyžádejte jejich přehled v místě, kde jste výrobek zakoupili. Rádi Vám také poradíme na zákaznické lince 222 745 130.

ES Prohlášení o shodě

Madal Bal a.s. • Lazy IV/3356, 760 01 Zlín • IČO: 49433717

prohlašuje, že následně označené zařízení na základě jeho koncepce a konstrukce, stejně jako do oběhu uvedené provedení, odpovídá příslušným základním bezpečnostním požadavkům nařízení vlády. Při námi neodsouhlasených změnách zařízení ztrácí toto prohlášení svou platnost.

Zvedák hydraulický pojezdový 80110

byl navržen a vyroben ve shodě s následujícími normami:

ČSN EN 1494:2000; ČSN EN 292; DIN 76024

a následujícími předpisy (vše v platném znění):

2006/42 EC

ES prohlášení o shodě bylo vydáno na základě certifikátů M8030738155011; Z1A030738155010 vydaných zkušebnou TÜV Product Service GmbH, München, Germany.

Poslední dvojcíslní roku, kdy byl výrobek označen značkou CE: 03
ve Zlíně 2. 5. 2011



Martin Šenkýř

člen představenstva a.s.

Zdvihák hydraulický pojazdný

Dovozca: Madal Bal a. s., P. O. Box 159, 76001 Zlín-Příluky, Česká republika

Dátum vydania: 2.5. 2011

www.extol.sk

fax: +421 2 4463 8451, tel.: +421 2 4920 4752

I. Technické údaje

Typové číslo	80110
Hmotnosť	7,3 kg
Nosnosť	2 t
Rozsah zdvihu	135 – 342 mm


II. Charakteristika

Zdvihák hydraulický pojazdný 80110 je určený na zdvíhanie bremien s hmotnosťou do 2 ton.

Výrobok nie je určený na použitie v komerčnej a industriálnej sfére.

III. Odkazy na značky a štítek

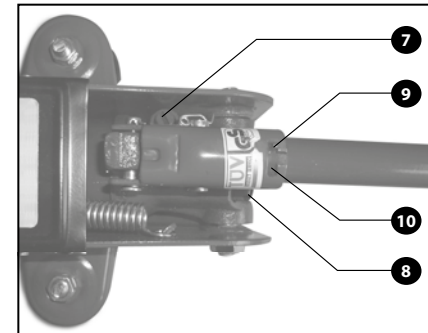


	Pred prvým použitím si prečítajte návod
	Zodpovedá požiadavkám EÚ
	Používajte vhodnú ochranu zraku
	Pri práci používajte rukavice

IV. Súčasti a ovládacie prvky

Pozícia

1. Sedlo
2. Rameno
3. Držadlo
4. Objímka
5. Ručná páka
6. Kolesko na pohyb
7. Bezpečnostná skrutka
8. Vypúšťacia skrutka
9. Kolík na zaistenie ručnej páky
10. Drážka na prichytenie ručnej páky

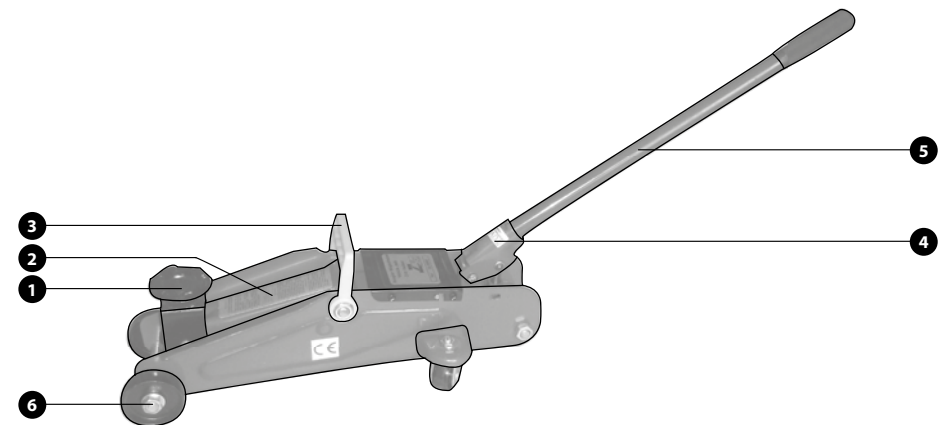


V. Bezpečnostné pokyny pre prácu so zdvihákom

Pred použitím výrobku si pozorne prečítajte návod na použitie. Nedodržanie všetkých pokynov môže viesť k vážnemu zraneniu osôb.

Tento „Návod na použitie“ udržiavajte v dobrom stave a ponechávajte ho uložený pri výrobku, aby sa s ním, v prípade potreby, mohla obsluha výrobku opätovne zoznámiť. Pokiaľ výrobok komukoľvek požičiavate alebo ho predávate, nikdy k nemu nezabudnite priložiť tiež kompletný návod na použitie.

- Nezdvíhajte bremená v blízkosti ďalších osôb a zvierat.
- Nezaťažujte zdvihák viac, než je jeho maximálna povolená nosnosť.
- Zdvihák vždy umiestňujte na pevný rovný podklad. Presvedčte sa, že podklad bezpečne zaťažený zdvihák udrží.
- Pre začatím práce upozornite osoby v okolí.
- Presvedčte sa, že je zdvihák vhodný na zamýšľanú prácu.
- Nezdvíhajte pevne zaistené bremená alebo bremená neznámej hmotnosti.
- Nepoužívajte zdvihák bez viditeľného označenia nosnosti na zdviháku.
- Nepoužívajte zdvihák, ak je poškodený alebo opotrebovaný.
- Vždy zaistite, aby zdvihák obsluhovali fyzicky zdatné, spôsobilé a poučené osoby staršie ako 18 rokov.



- Pred zdvihnutím bremena vždy skontrolujte, či je vypúšťacia skrutka (Obr. 1, pozícia 8) pevne uzatvorená.
- Pred začatím práce preverte, či je pracovný priestor bezpečný a či je možnosť úniku v prípade ohrozenia.
- Pred prácou so zdvihákom zaistite, aby ste mali nezaklonený výhľad na celú pracovnú plochu. Pokiaľ to nie je možné, zaistite dohľad poverenou osobou.
- Pri práci so zdvihákom používajte vhodnú pracovnú obuv a rukavice.
- Nikdy neregulujte bezpečnostnú skrutku (Obr. 1, pozícia 7).
- Nikdy nezdvíhajte osoby či zvieratá.
- Vždy sa presvedčte, že je bremeno na sedle (Obr. 1, pozícia 1) zdviháka správne uložené.
- Vždy zaistite stabilnú polohu zdvihnutého bremena, aby nedošlo k zraneniu či vecným škodám.
- Venujte zvýšenú pozornosť, či je zdvihák vysúvaný do maximálnej polohy.
- Nepredlžujte ručnú páku.
- Nedovoľte, aby bremeno spôsobovalo rázy a vibrácie.
- Nepoužívajte zdvihák na ukotvenie bremien.
- Vždy dbajte na to, aby zdvihák pri použití stál kolmo.
- Zdvihnuté bremeno neponechávajte bez dozoru.
- Nikdy nepracujte pod zdvihnutým bremenom, ktoré je zdvihnuté len zdvihákom. Pod zdvihnutým bremenom sa smie pracovať len vtedy, ak je dostatočne podoprené a zaistené proti pádu. Pred zdvíhaním automobilu zaradte prvý rýchlostný stupeň, zatiahnite ručnú brzdú a podložte kolesá.
- Vždy dbajte na to, aby sa o zdvihnutý predmet nikto neopieral.

VI. Príprava na prácu

- Ručnú páku (Obr. 1, pozícia 5) vložte do objímky (Obr. 1, pozícia 4) a pootočte ju tak, aby kolík (Obr. 1, pozícia 9) bol zastrčený v drážke (Obr. 1, pozícia 10).
- Na postranné matice zdviháka nasadte držadlo (Obr. 1, pozícia 3).
- Pred začatím práce povoľte vypúšťaciu skrutku (Obr. 1, pozícia 8), aby do hydraulického priestoru mohol vniknúť vzduch, inak zdvihák nebude fungovať. Pred použitím zdviháka skrutku riadne dotiahnite.

VII. Použitie

ZDVÍHANIE BREMENA

1. Zdvihák vhodne umiestnite kolmo pod bremeno tak, aby zdvihnuté nezaistené bremeno bolo vyvážené.
2. Bremeno zdvihnite podľa potreby pohybom ručnej páky hore a dole.
3. Zdvihnuté bremeno potom riadne zaistite.

SPUSTENIE BREMENA

1. Pomaly povoľte vypúšťaciu skrutku (Obr. 1, pozícia 8) a zdvíhacie rameno zdviháka nechajte pozvoľna klesať (Obr. 1, pozícia 2). Dbajte pri tom na zvýšenú opatrnosť, aby nedošlo k zraneniu.
2. Po spustení ramena zdviháka vypúšťaciu skrutku riadne dotiahnite.

VIII. Čistenie a údržba

Zdvihák udržiavajte čistý a dbajte na premazanie jeho vonkajších pohyblivých častí.

Pokiaľ zdvihák nepracuje správne, pokúste sa príčinu odstrániť podľa nasledujúcej tabuľky.

Problém	Možná príčina	Náprava
Zdvihák nezdvíha bremeno	Nedostatočné množstvo oleja v hydraulickom priestore	Doplňte olej
	Zavzdušené hydraulické zariadenie	Odvzdušnite hydraulické zariadenie
	Možnosť nedovierania ventilov	Niekoľkokrát zdvihnite rameno prístroja bez zaťaženia a potom ho spustite
	Nedotiahnutá vypúšťacia skrutka	Uvoľňovaciu skrutku dotiahnite
Rameno zdviháka klesá pod zatiahnutím	Možnosť nedovierania ventilov	Niekoľkokrát zdvihnite rameno prístroja bez zaťaženia a potom ho spustite
	Nedotiahnutá vypúšťacia skrutka	Uvoľňovaciu skrutku dotiahnite
Zdvihák nezdvíha bremeno do max. výšky	Nedostatočné množstvo oleja v hydraulickom priestore	Doplňte olej
	Zavzdušené hydraulické zariadenie	Odvzdušnite hydraulické zariadenie
Pri zdvíhaní peruje ručná páka	Nedostatočné množstvo oleja v hydraulickom priestore	Doplňte olej
	Zavzdušené hydraulické zariadenie	Odvzdušnite hydraulické zariadenie
Rameno zdviháka neklesne na minimum	Zavzdušené hydraulické zariadenie	Odvzdušnite hydraulické zariadenie
	Poškodená pružina	Pružinu vymeňte
	Nedostatočne premazané pohyblivé časti	Pohyblivé časti zdviháka premažte
Vyteká olej spod uvoľňovacej skrutky	V hydraulickom priestore je príliš veľa oleja	Prebytočný olej vypustite
	Nedotiahnutá vypúšťacia skrutka	Skrutku riadne dotiahnite

Pokiaľ sa vám ťažkosť nepodarí odstrániť, obráťte sa na autorizovaný servis značky Extol (najbližšie servisné miesta nájdete na www.extol.sk).

ODVZDUŠNENIE HYDRAULICKÉHO PRIESTORU

Vzduchové bublinky v hydraulickom priestore môžu byť príčinou zníženej účinnosti zdviháka. Povoľte odvzdušňovaciu skrutku a niekoľkonásobným prudkým pohybom ručnej páky vytlačte vzduchové bublinky z hydraulického priestoru. Potom odvzdušňovaciu skrutku riadne dotiahnite.

DOPLNENIE OLEJA

Pre optimálnu činnosť zdviháka je dôležité, aby hladina oleja siahala po spodný okraj vypúšťacieho otvoru. V prípade potreby olej doplňte podľa nasledujúceho postupu.

1. Rameno zdviháka a ručnú páku spustite dole.
2. Zdvihák zdvihnite do zvislej polohy a odkrutkujte vypúšťaciu skrutku.
3. Do hydraulického priestoru nalejte hydraulický olej viskozitnej triedy SAE 10 po dolný okraj otvoru.
4. Z hydraulického priestoru vytlačte vzduchové bublinky prudkým pohybom ručnej páky.
5. Vypúšťaciu skrutku naskrutkujte späť a riadne ju dotiahnite.
6. Zdvihák položte do vodorovnej polohy.

PREMAZÁVANIE

Pravidelne premazávajú spoj pohyblivých častí zdviháka motorovým olejom.

IX. Záručná lehota a podmienky

ZÁRUČNÁ LEHOTA

Dňa 01.01.2003 vstúpil v účinnosť zákon Č. 136/2002 Sb. zo dňa 15.03.2002, ktorým sa mení zákon Č. 40/1964 Sb. a zákon Č. 65/1965 Sb. vo znenie neskorších predpisov. Firma Madal Bal a.s. v súlade s týmto zákonom poskytuje na Vámi zakúpený výrobok záruku dva roky od data predaja. Pri splnení záručných podmienok (uvedeno nižšie) Vám výrobok počas tejto doby bezplatne opraví autorizovaný servis firmy Madal Bal a.s. (servisná miesta sú na stránkach www.extol.sk).

ZÁRUČNÉ PODMIENKY

1. Predávajúci je povinný spotrebiteľovi tovar predviesť a riadne vyplniť záručný list. Všetky údaje musia byť v záručnom liste vypísané nezmazateľným spôsobom v okamihu predaja tovaru.
2. Už pri výbere tovaru starostlivo zvažte, aké funkcie a činnosti od výrobku požadujete. To, že výrobok nevyhovuje Vaším neskorším technickým národom, nie je dôvodom na jeho reklamáciu.
3. Pri uplatnení nároku na záručnú opravu musí byť tovar odovzdaný s riadne vyplneným originálom záručného listu alebo iným dokladom o kúpe.
4. V prípade reklamácie musí byť tovar odovzdaný v čistom stave, zbavený prachu či špiny a zabalený najlepšie v originálnom obale tak, aby pri preprave nedošlo k poškodeniu. V záujme presnej diagnostiky poruchy a jej dokonalého odstránenia spolu s výrobkom zašlite aj jeho originálne príslušenstvo.
5. Servis nenesie zodpovednosť za tovar poškodený prepravcom.
6. Servis ďalej nenesie zodpovednosť za zaslané príslušenstvo, ktoré nie je súčasťou základného vybavenia výrobku. Výnimkou sú prípady, kedy príslušenstvo nie je možné odstrániť z dôvodu chyby výrobku.
7. Záruka sa vzťahuje výlučne na závady spôsobené chybou materiálu, výrobnou montážou alebo technológiou spracovania.
8. Táto záruka nie je na ujmu zákonným právam, ale je dodatkom k nim.
9. Záručnú opravu je oprávnený vykonávať výhradne autorizovaný servis značky Extol.
10. Výrobca zodpovedá za to, že výrobok bude mať po celú záručnú lehotu vlastnosti a parametre uvedené v technických údajoch, pri dodržaní návodu na použitie. Zároveň si vyhradzuje právo na konštrukčné zmeny bez predchádzajúceho upozornenia.
11. Nárok na záruku zaniká, ak:
 - a) výrobok nebol používaný a udržiavaný podľa návodu na obsluhu.
 - b) bol vykonaný akýkoľvek zásah do konštrukcie stroja bez predchádzajúceho písomného povolenia vydaného firmou Madal Bal s.r.o., alebo zmluvným servisom.
 - c) výrobok bol používaný v iných podmienkach alebo na iné účely, než na ktoré je určený.
 - d) bola niektorá časť výrobku nahradená neoriginálnou súčasťou.
 - e) došlo k poškodeniu výrobku alebo k nadmernému opotrebeniu vinou nedostatočnej údržby.
 - f) výrobok havaroval alebo bol poškodený vyššou mocou.
 - g) škody vznikli pôsobením vonkajších mechanických, teplotných či chemických vplyvov.
 - h) chyby boli spôsobené nevhodným skladovaním, či manipuláciou s výrobkom.
 - i) výrobok bol používaný (pre daný typ výrobku) v agresívnom prostredí napr. prašnom, vlhkom.
 - j) výrobok bol použitý nad rámec prípustného zaťaženia.
 - k) bolo vykonané akékoľvek falšovanie záručného listu alebo dokladu o kúpe.
12. Výrobca nezodpovedá za chyby výrobku spôsobené bežným opotrebením alebo použitím výrobku na iné účely, než na ktoré je určený.
13. Záruka sa nevzťahuje na položky, u ktorých je možné očakávať opotrebenie v dôsledku ich normálnej funkcie (napr. lakovanie atď.)
14. Poskytnutím záruky nie sú dotknuté práva kupujúceho, ktoré sa ku kúpe viažu podľa osobitných právnych predpisov.

ZÁRUČNÝ A POZÁRUČNÝ SERVIS VYKONÁVA DISTRIBUTOR:

Madal Bal s.r.o., Stará Vajnorská 37, 831 04 Bratislava
tel.: +421 2 4920 4752, fax: +421 2 4463 8451
E-mail: servis@madalbal.sk

ES Vyhlásenie o zhode

Madal Bal a.s. • Lazy IV/3356, 760 01 Zlín • IČO: 49433717

vyhlasuje, že následne označené zariadenie na základe jeho koncepcie a konštrukcie, rovnako ako do obehu uvedeného vyhotovenie, zodpovedá príslušným základným bezpečnostným požiadavkám nariadenia vlády. Pri nami neodsúhlasených zmenách zariadenia stráca toto vyhlásenie svoju platnosť.

Zdvihák hydraulický pojazdný 80110

bol navrhnutý a vyrobený v zhode s nasledujúcimi normami:

ČSN EN 1494:2000; ČSN EN 292; DIN 76024

a nasledujúcimi predpismi (všetko v platnom znení):

2006/42 EC

ES vyhlásenie o zhode bolo vydané na základe certifikátov M8030738155011; Z1A030738155010
vydaných skúšobňou TÜV Product Service GmbH, München, Germany.

Posledné dvojčíslo roku, keď bol výrobok označený značkou CE: 03
v Zlíne 2.5.2011



Martin Šenkýř
člen predstavenstva a.s.

Hidraulikus kerekes emelő

Gyártó: Madal Bal a. s., P. O. Box 159, 76001 Zlín-Přiluky (Cseh Köztársaság)
 Forgalmazó: Madal Bal Kft., 1183 Budapest, Gyömrői út 85-91. (Magyarország)
 A kiadás dátuma: 2. 5. 2011

www.extol.hu

Telefax: (1) 297-1270, Telefon: (1) 297-1277

I. Műszaki adatok

Típuszám:	80110
Tömeg:	7,3 kg
Teherbírás:	2 tonna
Emelési tartomány (emelési magasság):	135-342 mm

II. A termék jellemzői

A 80110 típusszámú hidraulikus kerekes emelő max. 2 tonna tömegű terhek emelésére szolgál.
 A hidraulikus kerekes emelő nem professzionális, illetve nem ipari használatra szolgál.

III. Alkalmazott piktogramok és jelek

extol® 80110
7,3 kg

max 2 t

max 342 mm
min 135 mm

 www.extol.eu

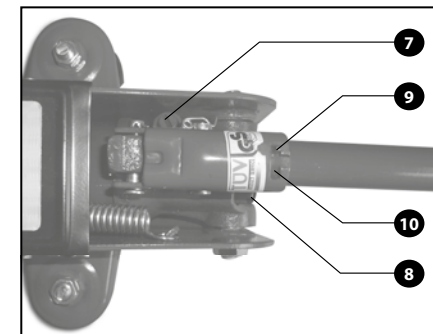
Madal Bal, a.s. P.O.BOX 159 CZ-76001 Zlín-Přiluky

	A hidraulikus kerekes emelő első használata előtt olvassa el a használati utasítást.
	Teljesíti az Európai Unióban előírt követelményeket.
	A hidraulikus emelő használata közben látásvédő eszközt kell használni.
	A munkavégzés során védőkesztyűt kell használni.

IV. Részegységek és működtető elemek

A szegélynyíró részei:

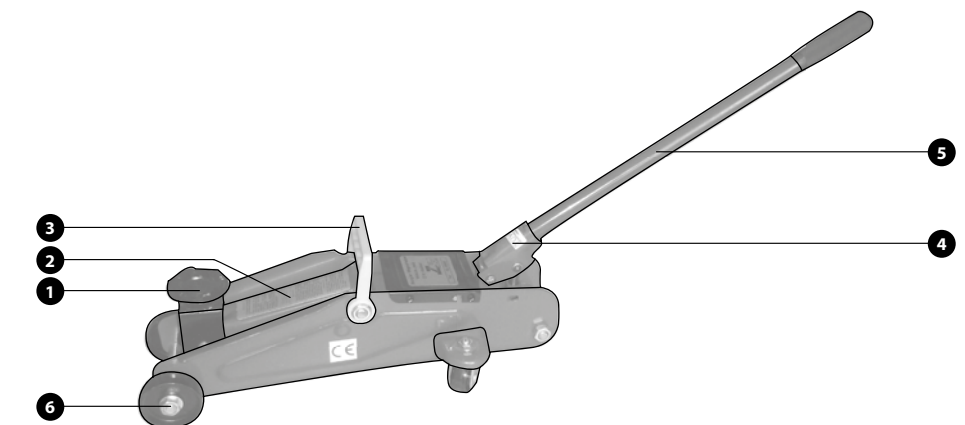
1. Emelőnyereg
2. Váll
3. Fogantyú
4. Foglalat
5. Kézi emelőkar
6. Kerék
7. Biztonsági csavar
8. Leengedő csavar
9. A kézi emelőkar biztosítására szolgáló csap
10. A kézi emelőkar rögzítésére szolgáló bevágás



V. Az emelő használatával kapcsolatos biztonsági utasítások

A hidraulikus emelő használatának megkezdése előtt figyelmesen olvassa el a használati utasítást. A megadott utasítások be nem tartása esetén súlyos személyi sérülés következhet be. A jelen használati utasítást jó állapotban kell tartani, és a hidraulikus emelő közelében kell elhelyezni, annak érdekében, hogy az emelőt használó személyek szükség esetén ismét elolvashassák. A hidraulikus emelő kölcsönadása vagy eladása esetén az emelővel együtt át kell adni a teljes használati utasítást is.

- Ne emelje a terhet más személyek vagy állatok közelében.
- Az emelőt nem szabad a maximális megengedett teherbírásnál nagyobb terheléssel megterhelni.
- Az emelőt mindig szilárd és sík felületen kell elhelyezni. Mindig győződjön meg róla, hogy az emelő elhelyezésére szolgáló felület (padlózat) biztonságosan meg tudja-e tartani a megterhelt emelőt.
- A munka (emelés) megkezdése előtt figyelmeztesse a közelben lévő személyeket.
- Győződjön meg róla, hogy a hidraulikus emelő alkalmas a tervezett munkafeladat elvégzésére.
- Ne emeljen szilárdan lerögzített terhet, illetve ismeretlen tömegű terhet.



- Ne használjon olyan emelőt, amelyen az emelő teherbíró képessége nincs jól láthatóan feltüntetve.
- Ne használja az emelőt, ha az sérült vagy elhasználódott.
- A hidraulikus emelőt kizárólag erre fizikailag alkalmas, az emelőt kezelni képes, az emelő használatára kioktatót, 18 évnél idősebb személyek használhatják.
- A teher emelésének megkezdése előtt mindig ellenőrizze, hogy a leengedő csavar (1. ábra, 8. pozíció) erősen meg van-e húzva.
- A munkavégzés megkezdése előtt ellenőrizze, hogy a munkaterület biztonságos-e, és veszély esetére menekülőút rendelkezésre áll-e.
- A hidraulikus emelővel történő munkavégzés megkezdése előtt biztosítsa a teljes munkaterület zavartalan belátását. Amennyiben ez nem lehetséges, akkor a felügyelettel másik személyt kell megbízni.
- A hidraulikus emelővel történő munkavégzés közben megfelelő védőlábbelit és védőkesztyűt kell viselni.
- A biztonsági csavar (1. ábra, 7. pozíció) beállítását nem szabad megváltoztatni.
- A hidraulikus emelővel nem szabad személyeket, illetve állapotokat emelni.
- Mindig ellenőrizze, hogy az emelőnyergyen (1. ábra, 1. pozíció) lévő teher megfelelően van elhelyezve.
- Mindig biztosítsa a felemelt teher stabil helyzetét, a személyi sérülések, illetve az anyagi károk elkerülése érdekében.
- Különös figyelemmel járjon el, ha a hidraulikus emelő maximálisan kitölt (felemelt) helyzetben van.
- A kézi emelőkart nem szabad meghosszabbítani.
- Ügyeljen, hogy a teher ne legyen ütésnek vagy vibrációnak kitéve.
- Ne használja az emelőt teher lehorgonyzására.
- Ügyeljen, hogy a hidraulikus emelő használatkor függőlegesen (a padlózatra merőlegesen) álljon.
- A felemelt terhet nem szabad felügyelet nélkül hagyni.
- A kizárólag a hidraulikus emelővel felemelt teher alatt nem szabad munkát végezni. A felemelt teher alatt csak akkor szabad munkát végezni, ha a teher megfelelően meg van támasztva, valamint lezuhanás ellen biztosítva van. Gépkocsi felemelése előtt a sebességváltót tegye az első sebességfokozatba, húzza be a kéziféket, és támassza meg a kerekeket.
- Mindig ügyeljen arra, hogy a felemelt tehernek senki ne támaszkodjon neki.

VI. Az emelő használatra történő előkészítése

- A kézi emelőkart (1. ábra, 5. pozíció) tegye be a foglatba (1. ábra, 4. pozíció), majd fordítsa el úgy, hogy a kézi emelőkar biztosítására szolgáló csap (1. ábra, 9. pozíció) a kézi emelőkar rögzítésére szolgáló bevágásban (1. ábra, 10. pozíció) legyen.
- A hidraulikus emelő oldalán lévő anyacsavarokra tegye fel a fogantyút (1. ábra, 3. pozíció).
- A munkavégzés előtt először lazítsa meg a leengedő csavart (1. ábra, 8. pozíció) annak érdekében, hogy a hidraulikus térből a levegő eltávozzon, egyébként az emelő nem fog működni. A hidraulikus emelő használatának megkezdése előtt húzza meg erősen a leengedő csavart.

VII. Az emelő használata

A TEHER FELEMELÉSE

1. Helyezze el a hidraulikus emelőt függőleges (a padlózatra merőleges) helyzetben a teher alá, olyan módon, hogy a nem biztosított felemelt teher egyensúlyban legyen.
2. A terhet a kézi emelőkar fel-le mozgásával lehet a szükséges magasságba felemelni.
3. Biztosítsa (rögzítse) megfelelően a felemelt terhet.

A TEHER LEENGEDÉSE

1. Győződjön meg róla, hogy sem személy, sem tárgy nincs a leengedendő teher útjában! Lassan és óvatosan lazítsa meg a leengedő csavart (1. ábra, 8. pozíció), és hagyja a hidraulikus emelőt vállát (1. ábra, 2. pozíció) lassan leereszkedni. A teher leengedésekor fokozott figyelemmel kell eljárni annak érdekében, hogy személyi sérülés ne következzen be.
2. Az emelőváll leereszkedése után húzza meg erősen a leengedő csavart.

VIII. Tisztítás és karbantartás

A hidraulikus emelőt tartsa tisztán, és szükség szerint végezze el az emelő külső mozgó részeinek kenését. Amennyiben a hidraulikus emelő nem működik megfelelően, próbálja meg a hiba okát az alábbi táblázatban megadott segítségével megszüntetni.

Probléma	Lehetséges ok	A hiba elhárítása
Az emelő nem emeli meg a terhet	Nincs elegendő mennyiségű olaj a hidraulikus térben.	Töltsön be olajat a hidraulikus térbe.
	Az emelő hidraulikus terében levegő van.	Légtelenítse az emelő hidraulikus terét.
	A szelepek nem zárnak megfelelően.	Néhányszor emelje fel, majd engedje le terheletlen állapotban az emelővállat.
	A leengedő csavar nincs meghúzva.	Húzza meg a leengedő csavart.
Az emelő (emelőváll) teher alatt leereszkedik.	A szelepek nem zárnak megfelelően.	Néhányszor emelje fel, majd engedje le terheletlen állapotban az emelővállat.
	A leengedő csavar nincs meghúzva.	Húzza meg a leengedő csavart.
Az emelő nem emeli fel a terhet a maximális magasságra.	Nincs elegendő mennyiségű olaj a hidraulikus térben.	Töltsön be olajat a hidraulikus térbe.
	Az emelő hidraulikus terében levegő van.	Légtelenítse az emelő hidraulikus terét.
Emeléskor a kézi emelőkar rugózik.	Nincs elegendő mennyiségű olaj a hidraulikus térben.	Töltsön be olajat a hidraulikus térbe.
	Az emelő hidraulikus terében levegő van.	Légtelenítse az emelő hidraulikus terét.
Az emelő (emelőváll) nem ereszkedik le teljesen.	Az emelő hidraulikus terében levegő van.	Légtelenítse az emelő hidraulikus terét.
	A rugó sérült.	Cserélje ki a rugót.
	A mozgó részek kenése nem megfelelő.	Végezze el az emelő mozgó részeinek kenését.
A leengedő csavar alól olaj folyik ki.	A hidraulikus térben túl sok olaj van.	Engedje ki a fölösleges olajat.
	A leengedő csavar nincs meghúzva.	Húzza meg megfelelően a leengedő csavart.

Amennyiben a hibát nem sikerül elhárítani, akkor forduljon a hidraulikus emelő javítására meghatalmazással rendelkező egyik Extol márkaszervizhez (a legközelebbi márkaszerviz címe a www.extol.hu weblapon található meg).

A HIDRAULIKUS TÉR LÉGTENÍTÉSE

Amennyiben a hidraulikus térben levegőbuborékok találhatóak, ez a hidraulikus emelő teljesítményének csökkenését idézheti elő. Lazítsa meg a légtelenítő csavart, majd a (terheletlenül) mozgassa néhányszor hirtelen fel-le a kézi emelőkart, és nyomja ki ezzel a levegőbuborékokat a hidraulikus térből. Végül húzza meg erősen a légtelenítő csavart.

AZ OLAJ BETÖLTÉSE

A hidraulikus emelő optimális teljesítménye szempontjából fontos, hogy az olajsint az olajkiengedő nyílás alsó szélénél legyen. Szükség esetén töltsön be olajat a hidraulikus térbe az alábbi eljárás szerint.

1. Engedje le az emelővállat és a kézi emelőkart.
2. Emelje fel az emelőt függőleges helyzetbe, majd csavarozza ki az olajkiengedő csavart.
3. Töltsön be a hidraulikus térbe SAE 10 viszkozitási osztályú hidraulikaolajat. Annyi olajat kell betölteni, hogy az olajsint az olajkiengedő nyílás alsó szélénél legyen.
4. A kézi emelőkart hirtelen fel-le mozgásával nyomja ki a levegőbuborékokat a hidraulikus térből.
5. Csavarozza vissza és húzza meg erősen az olajkiengedő csavart.
6. A hidraulikus emelőt helyezze ismét vízszintes helyzetbe.

KENÉS

Motorolajjal rendszeresen végezze el a hidraulikus emelő külső mozgó részeinek kenését.

IX. Garanciális idő és garanciális feltételek

GARANCIÁLIS IDŐ

Jótállásra, szavatosságra vonatkozó jogszabályok, rendeletek: 151/2003. (IX.22) Korm. Rendelet; Ptk. 685.§ e) pont; Ptk. 305§ - 311/A-ig; 49/2003. (VII. 30.) GKM rendelet. Az említett törvények rendelkezéseivel összhangban a Madal Bal Kft. az Ön által megvásárolt termékre a jótállási jegyen feltüntetett garanciaidőt ad. Az alább megadott garanciális feltételek illetve a jótállási jegyen feltüntetett további feltételek teljesülése esetén a termék javítását a Madal Bal Kft.-vel szerződéses kapcsolatban álló szakszerviz a garanciális időszakban díjmentesen végzi el.

GARANCIÁLIS FELTÉTELEK

1. Az eladó köteles a vevő részére átadni a rendben kitöltött jótállási jegyet. A jótállási jegybe minden adatot kitörölhetetlenül, az értékesítés időpontjában kell bevezetni.
2. A termék kiválasztásakor a vevőnek át kell gondolnia, hogy a termék az általa kívánt tulajdonságokkal rendelkezik-e. Nem lehet később reklamációs ok, hogy a termék nem felel meg a vevő elvárásainak.
3. Garanciális javítási igény érvényesítésekor a terméket annak valamennyi tartozékával együtt, lehetőség szerint az eredeti csomagolásban, a rendben kitöltött jótállási jegy eredeti példányával és a vásárlást igazoló bizonylattal (blokk vagy számla) együtt kell átadni.
4. Reklamáció, javítási igény esetén a terméket tiszta állapotban, portól és szennyeződésektől mentesen, olyan módon becsomagolva kell átadni, hogy a termék szállítás közben ne sérüljön meg.
5. A szerviz nem felelős a termékek szállítás közben történő megsérüléséért.
6. A szerviz nem felelős a termékkel együtt beküldött olyan tartozékokkal kapcsolatban, amelyek nem tartoznak a termék alapfelszereléséhez. Kivételesen azok az esetek, amikor a tartozékok a termékről a tartozék károsodása nélkül nem lehet levenni.
7. A garancia kizárólag anyaghibák, gyártási hibák vagy technológiai feldolgozási hibák miatt bekövetkező meghibásodásokra vonatkozik.

8. A jelen garanciavállalás nem csökkenti a törvényes jogokat, hanem kiegészíti azokat.
9. A garanciális javításokat kizárólag a Madal Bal Kft.-vel szerződéses kapcsolatban álló szerviz jogosult elvégezni.
10. A gyártó felelős azért, hogy a termék a teljes garanciális időszakban – a termék használatára vonatkozó utasítások betartása esetén – a műszaki adatokban megadott tulajdonságokkal és paraméterekkel rendelkezzen. A gyártó egyúttal fenntartja a termék kialakításának előzetes figyelmeztetés nélkül történő megváltoztatására vonatkozó jogát.
11. A garanciális igényjogosultság az alábbi esetekben megszűnik:
 - (a) a termék használata és karbantartása nem a kezelési útmutatóban megadottak szerint történt;
 - (b) a berendezésen a Madal Bal Kft. előzetes engedélye nélkül bármilyen beavatkozást végeztek, vagy a berendezés javítását olyan szerviz végezte, amely nem áll szerződéses kapcsolatban a Madal Bal Kft.-vel.
 - (c) a terméket nem megfelelő körülmények között vagy nem a rendeltetésének megfelelő célra használták;
 - (d) a termék valamely részegységét nem eredeti részegységre cserélték;
 - (e) a termék meghibásodása vagy túlzott mértékű elhasználódása nem megfelelő karbantartás miatt következett be;
 - (f) a termék meghibásodása vagy sérülése vis major miatt következett be;
 - (g) a meghibásodást külső mechanikai hatás, hőhatás vagy vegyi hatás okozta;
 - (h) a termék meghibásodása nem megfelelő körülmények között történő tárolás vagy nem szakszerű kezelés miatt következett be;
 - (i) a termék meghibásodása (az adott típusra nézve) agresszív környezetet jelentő (például poros vagy nagy nedvességtartalmú) környezetben történő használat miatt következett be;
 - (j) a termék használata a megengedett terhelésszint feletti terheléssel történt;
 - (k) a garancialevelet vagy a termék megvásárlását igazoló bizonylatot (blokk vagy számla) bármilyen módon meghamisították.

13. A gyártó nem felelős a termék normál elhasználódásával kapcsolatos, illetve a termék nem rendeltetésszerű használata miatt bekövetkező hibákért.
14. A garancia nem vonatkozik a berendezés normál használata következtében várhatóan elhasználódó elemekre (például a lakkozásra, szénkefére, stb.).
15. A garancia megadása nem érinti a vevők azon jogait, amelyekkel a termékek vásárlásával kapcsolatban külön jogszabályok alapján rendelkeznek.

GARANCIÁLIS IDŐ ALATTI ÉS GARANCIÁLIS IDŐ UTÁNI SZERVIZELÉS

A termékek javítását végző szakszervizek címe, a javítás ügymenetével kapcsolatos információk a www.madalbal.hu weboldalon találhatóak meg, illetve a szakszervizek felsorolása a termék vásárlásának helyén is beszerezhető. Tanácsadással a (1)-297-1277 ügyfélszolgálati telefonszámon állunk ügyfeleink rendelkezésére.

EK megfelelőségi nyilatkozat

Madal Bal a.s. • Lazy IV/3356, 760 01 Zlín • IČO: 49433717

tanúsítja, hogy az alább megadott típusjelöléssel rendelkező berendezés, működési elve és kialakítása alapján, amely megegyezik a forgalomba hozott berendezés működési elvével és kialakításával, teljesíti a kormányrendeletben előírt, vonatkozó biztonsági követelményeket. A Madal Bal a.s. által jóvá nem hagyott módosítások esetén a jelen nyilatkozat érvényét veszti.

80110 típusú hidraulikus kerekes emelő

amelynek tervezése és gyártása az alábbi szabványokkal összhangban történt:
MSZ EN 1494:2000; MSZ EN 292; DIN 76024

illetve az alábbi előírással (hatályos szöveg) összhangban történt:
2006/42 EC

Az EK megfelelőségi nyilatkozat kiadása az alábbi tanúsítványok alapján történt:
M8030738155011; Z1A030738155010
amelyeket a TÜV Product Service GmbH, München (Németország) minőségvizsgáló intézet adott ki.

Azon év utolsó két számjegye, amelyben a terméket a CE jellel jelölték meg: 03
Zlín 2.5.2011



Martin Šenkýř
a részvénytársaság igazgatótanácsának tagja