

EXTOL®
CRAFT

411013

411023

IMPROVE YOUR DAY!

Horkovzdušná pistole / CZ
Teplovzdušná pištoľ / SK
Hőlégfúvó pisztoly / HU
Heat Gun / EN
Heißluftpistole / DE



CE

Původní návod k použití

Preklad pôvodného návodu na použitie

Az eredeti használati utasítás fordítása

Translation of the original user's manual

Übersetzung der ursprünglichen Bedienungsanleitung

Úvod

Vážený zákazníku,
děkujeme za důvěru, kterou jste projevíli značce Extol zakoupením tohoto výrobku.
Výrobek byl podroben zevrubným testům spolehlivosti, bezpečnosti a kvality předepsaných normami a předpisy Evropské unie.
S jakýmkoli dotazy se obraťte na naše zákaznické a poradenské centrum:

www.extol.cz

Fax: +420 225 277 400 Tel.: +420 222 745 130

Výrobce: Madal Bal a. s., Průmyslová zóna Příluky 244, 76001 Zlín, Česká republika
Datum vydání: 11. 12. 2014

I. Technické údaje

Objednávací číslo	411013 bez příslušenství 411023 BMC box s příslušenstvím
Výkonové parametry	Příkon, teplota, průtok vzduchu
Pozice I.	1000 W; 350°C; 300 l/min
Pozice II.	2000 W; 550°C; 500 l/min
Třída ochrany	dvojitá izolace
Krytí	IP20
Hladina akustického výkonu L_{WA} (měřeno dle EN ISO 3744)	<70 dB(A)
Hladina vibrací (měřeno dle EN 60335)	< 2,5 m/s ²
Hmotnost (bez kabelu)	0,6 kg

II. Rozsah dodávky

Horkovzdušná pistole	1 ks
Doplňkové pracovní nástroje (nástavce)	5 ks platí pro 411023
Přepavní kufr	1 ks platí pro 411023
Návod k použití	1 ks



Obr. 1

III. Charakteristika

Horkovzdušná pistole Extol Craft® 411013 a 411023 je určena k nahřívání povrchů za účelem odstranění nátěrů (barev, laků), k sušení čerstvě nanesených nátěrů a asfaltování umělých hmot (např. trubek) a asfaltových krytin, k uvolňování lepených spojů, k pájení, k rozmrazování zmrzlé vody v potrubí, k vypalování trávy a mechu ve špatně přístupných místech apod. Pistole umožňuje nastavit dva výkonnostní stupně lišící se teplotním rozsahem a průtokem vzduchu. Nízká hmotnost pistole zvyšuje komfort při práci.

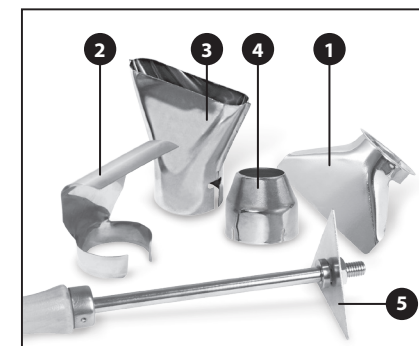
IV. Součásti a ovládací prvky

Obr.1, Pozice-popis

- 1) Tryska
- 2) Tepelná ochrana trysky
- 3) Štítek s technickými údaji
- 4) Otvory pro nasávání vzduchu
- 5) Provozní spínač-přepínání mezi I. a II. výkonnostním stupněm
- 6) Rukojeť
- 7) Napájecí kabel

PRACOVNÍ NÁSTROJE (NÁSTAVCE)

- Uvedené pracovní nástroje jsou příslušenstvím pistole 411023. Vyhrazujeme si právo na případnou změnu designu příslušenství oproti vyobrazeným kusům.



Obr. 2

Obr.2, Pozice-popis

- 1) Škrabka
- 2) Nástavec pro nahřívání trubek
- 3) Široká tryska pro nahřívání úzkých/širokých ploch
- 4) Tryska pro zaostřený proud vzduchu
- 5) Škrabka úzkých ploch

V. Uvedení do provozu

⚠ UPOZORNĚNÍ

- Před použitím si přečtěte celý návod k použití a ponechte jej přiložený u výrobku, aby se s ním obsluha mohla seznámit. Pokud výrobek komukoli půjčujete nebo jej prodáváte, přiložte k němu i tento návod k použití. Zamezte poškození tohoto návodu.
- Před zapnutím pistole zkontrolujte, zda nemá poškozený napájecí kabel. Pistoli s poškozeným napájecím kabelem nepoužívejte a zajistěte jeho výměnu v autorizovaném servisu značky Extol® (viz níže).

ZAPNUTÍ

1. Ověřte, zda hodnota napětí v zásuvce odpovídá hodnotě uvedené na štítku pistole. Přístroj lze používat v rozsahu napětí 220 až 240 V.
2. Napájecí kabel připojte do zásuvky s el. proudem.
3. Pistoli uveďte do chodu přepnutím provozního spínače do polohy I nebo II podle požadovaného teploty. Pistole nemá regulaci teploty v rámci nastaveného výkonnostního stupně.

Stupeň	I	II
Teplota	350 °C	550 °C
Průtok vzduchu	300 l/min.	500 l/min.

Tabulka 1

- V následující tabulce jsou uvedeny přibližné teploty pro tepelné opracování uvedených materiálů. Teploty se mohou lišit podle zastoupení dalších složek přítomných v plastu.

Materiál	Teplota
Odstraňování laku a barev	450 °C
Vysokohustotní polyethylen HD-PE	300 °C
Nízkohustotní polyethylen LD-PE	250 °C
Polypropylen PP	260 °C
Polyvinylchlorid-tvrký PVC	300 °C
Polyvinylchlorid-měkký PVC	400 °C
Akrylonitril-butadien-styren ABS	350 °C
Pájka cín-olovo	190 °C
Železo (ocel)	550 °C

Tabulka 2

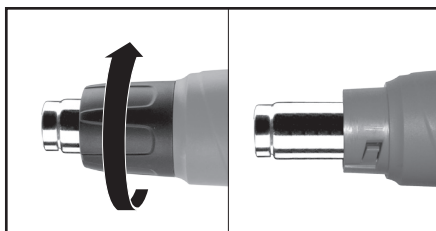
VYPNUTÍ

- Pistoli vypněte přepnutím téhož provozního spínače do polohy 0.

VI. Práce s pistolí

⚠ UPOZORNĚNÍ

- Před údržbou pistole či výměnou nástavce odpojte přívodní kabel ze zásuvky el. proudu.
- Při používání pistole buďte opatrní, neboť hrozí nebezpečí popálení. Při práci doporučujeme používat vhodné rukavice bez obsahu umělých vláken, např. z pravé kůže.
- Trysku pistole nedávejte příliš blízko k nahřívanému předmětu, jinak dojde k nedostatečnému proudění vzduchu v pistoli a důsledkem toho k přehřívání pistole.
 - ➔ Pro zvláštní účel použití pistole, např. pro přístup do těžko přístupných míst, je možné demontovat její tepelnou ochranu.



Obr. 3

- Před demontáží a montáží tepelné ochrany nechte pistoli vychladnout.

ODSTAVENÍ PISTOLE

- ➔ Pistoli vypněte a postavte ji odkládací plochou na nehořlavou podložku jako je na obr. 4. Pistoli je důležité pro vychladnutí postavit takto tryskou směrem nahoru, protože to umožní proudění vzduchu uvnitř pistole výstupem horkého vzduchu směrem nahoru a nebude tak docházet k nerovnoměrnému chladnutí topných těles, které jsou jinak tímto dosti namáhány a po nějakém čase může dojít k jejich poškození.

⚠ UPOZORNĚNÍ

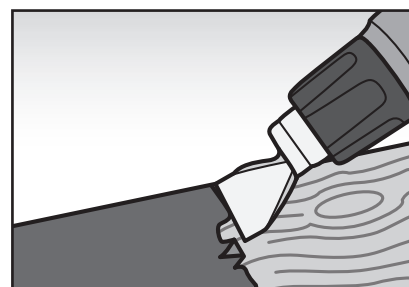
- Nenechávejte odstavenou horkou pistoli bez dozoru a zamezte přístupu dětí, zvířatům a nepozorným osobám.
- Zajistěte, aby nemohlo dojít k zakopnutí o napájecí kabel a svržení horké pistole.



Obr. 4

PŘÍKLADY PRÁCE S POUŽITÍM NÁSTAVCŮ

- Použití škrabky

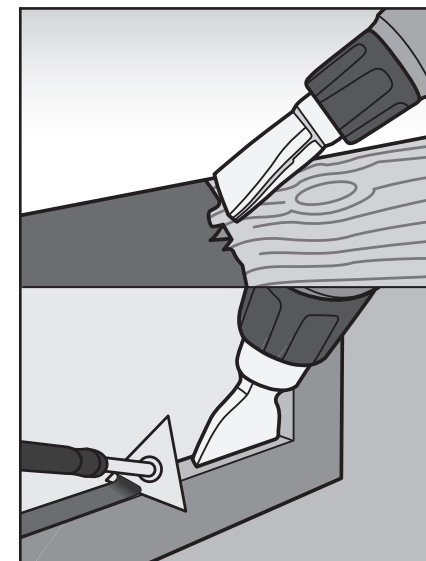


Obr. 5

- Použití široké trysky a ruční škrabky pro odstranění nátěru z úzkých či širokých ploch.

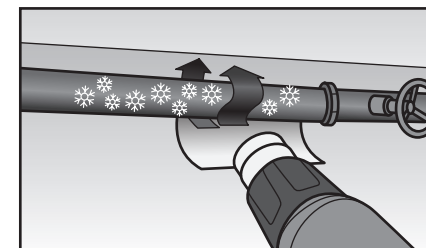
⚠ UPOZORNĚNÍ

- Pro nahřívání povrchů v blízkosti skla použijte vždy tuto širokou trysku, aby nedocházelo k přímému kontaktu horkého vzduchu se sklem. Na sklo doporučujeme umístit ještě nějakou tepelně odolnou izolaci, jinak by mohlo dojít k jeho prasknutí vlivem horkého vzduchu.



Obr. 6

- Použití nástavce pro nahřívání vodovodních trubek



Obr. 7

- Použití nástavce pro zaostřený proud vzduchu.

- ➔ Tento nástavec se používá za účelem intenzivního zahřívání malého místa, např. místa ohnutí plastové trubky.

⚠ UPOZORNĚNÍ

- Před zahříváním trubky zkontrolujte, zda se jedná skutečně o vodovodní trubku, neboť rozvod plynu se zahřívát nesmí.
- Plastové trubky zahřívajte obzvláště jemně a opatrně, aby se nepoškodily.

POKYNY PRO BEZPEČNOU PRÁCI

- Při používání pistole zajistěte dostatečné větrání, neboť během zahřívání povrchů dochází k uvolňování spalin, které mohou být zdraví škodlivé.
- Pistoli nepoužívejte v prostředí s nebezpečím požáru, výbuchu či v prašném prostředí.
- Při opracování materiálů, které mohou hořet (např. dřevo, plasty apod.) dbejte zvýšené opatrnosti. Nezahřívajte stejné místo dlouhou dobu, mohlo by dojít k jejich vznícení.
- Pokud to přichází v úvahu, tak je nutné dát pozor na zahřívání materiálů, které vedou teplo a mohou tak teplo přivést k hořlavým materiálům, které jsou mimo dohled.
- Nikdy nenechávejte zapnutou pistoli a horkou vypnutou pistoli bez dozoru.
- Po použití nechte pistoli na bezpečném místě vychladnout.
- Nikdy proud vzduchu nesměřujte na osoby či zvířata a pistoli nepoužívejte jako vysoušeč vlasů.
- Norma EN 60335 vyžaduje, aby v návodu pro horkovzdušnou pistoli bylo uvedeno následující sdělení:

"Tento spotřebič mohou používat děti ve věku 8 let a starší, pokud jsou pod dozorem nebo pokud byly poučeny o používání spotřebiče bezpečným způsobem a rozumí případným nebezpečím. Čištění a údržbu prováděnou uživatelem nesmějí děti provádět, pokud nejsou starší 8 let a pod dozorem. Udržujte spotřebič a jeho přívod mimo dosah dětí mladších 8 let.

Spotřebič mohou používat osoby se sníženými fyzickými, smyslovými či mentálními schopnostmi nebo nedostatkem zkušeností a znalostí, pokud jsou pod dozorem nebo byly poučeny o používání spotřebiče bezpečným způsobem a rozumí případným nebezpečím. Děti si se spotřebičem nesmějí hrát."

Necháváme však na rozumném zvážení rodičů či dohlížejících zodpovědných osob, zda nechají své děti a výše zmíněné osoby tento výrobek používat.

- Pistoli chraňte před vniknutím vody a vlhkosti do elektrického zařízení přístroje. Z těchto důvodů pistoli proto nenechávejte bez ochrany před deštěm a vlhkem venku.

VII. Údržba a servis

⚠ UPOZORNĚNÍ

- Před jakoukoli manipulací s pistolí ji odpojte od zdroje el. proudu a nechte ji vychladnout.
- Pro opravu musí být z bezpečnostních důvodů použity originální díly výrobce. V případě potřeby záruční opravy se obraťte na prodejce, u kterého jste výrobek zakoupili, který zajistí opravu v autorizovaném servisu značky Extol®. Pro požáruční opravu se obraťte přímo na autorizovaný servis značky Extol® (servisní místa naleznete na webových stránkách v úvodu návodu).
- V případě potřeby, plastové tělo pistole očistěte textilií namočenou v roztoku saponátu ve vodě. Zamezte však vniknutí vody do přístroje. Nikdy k čištění nepoužívejte organická rozpouštědla, např. aceton, došlo by k poškození plastu.
➔ Udržujte čisté nasávací otvory vzduchu, jinak bude docházet k přehřívání pistole v důsledku nedostatečného proudění vzduchu.

VIII. Odkazy na štítek s technickými údaji a symboly



	Před použitím si přečtěte návod k použití.
	Odpovídá požadavkům EU.
	Symbol druhé třídy ochrany - dvojité izolace.
	Symbol elektroodpadu. Výrobek nevyhazujte do směsného odpadu, ale odevzdejte jej k ekologické likvidaci.
Sériové číslo	Vyjadřuje rok, měsíc a číslo výrobní série produktu.

IX. Všeobecné bezpečnostní pokyny

Tento „Návod k použití“ udržujte v dobrém stavu a ponechávejte jej uložen u výrobku, aby se s ním, v případě potřeby, mohla obsluha výrobku opětovně seznámit. Pokud výrobek komukoli půjčujete nebo jej prodáváte, nikdy k němu nezapomeňte přiložit též kompletní návod k použití.

Toto Upozornění se používá v celé příručce:

⚠ UPOZORNĚNÍ!

Toto upozornění se používá pro pokyny, jejichž neposlechnutí může vést k úrazu elektrickým proudem, ke vzniku požáru a/nebo k vážnému zranění osob

⚠ VÝSTRAHA!

Přečtěte si všechny pokyny. Nedodržení veškerých následujících pokynů může vést k úrazu elektrickým proudem, ke vzniku požáru a/nebo k vážnému zranění osob. Dále může používání, které je v rozporu s tímto návodem, zapříčinit ztrátu záruky na výrobek. Výrazem „elektrické nářadí“ ve všech dále uvedených výstražných pokynech je myšleno jak elektrické nářadí napájené (pohyblivým přívodem) ze sítě, tak nářadí napájené z baterií (bez pohyblivého přívodu).

Zapamatujte si a uschovejte tyto pokyny!

1) PRACOVNÍ PROSTŘEDÍ

- a) Udržujte pracoviště v čistotě a dobře osvětlené. Nepořádek a tmavá místa na pracovišti bývají příčinou nehod.
- b) Nepoužívejte elektrické nářadí v prostředí s nebezpečím výbuchu, kde se vyskytují hořlavé kapaliny, plyny nebo prach. V elektrickém nářadí vznikají jiskry, které mohou zapálit prach nebo výparu.
- c) Při používání elektrického nářadí zamezte přístupu dětem a dalším osob. Budete-li vyrušováni, můžete ztratit kontrolu nad prováděnou činností.

2) ELEKTRICKÁ BEZPEČNOST

- a) Vidlice pohyblivého přívodu elektrického nářadí musí odpovídat síťové zásuvce. Nikdy jakýmkoliv způsobem neupravujte vidlici. S nářadím, které má ochranné spojení se zemí, nikdy nepoužívejte žádné zásuvkové adaptéry. Vidlice, které nejsou znehodnoceny úpravami, a odpovídající zásuvky omezí nebezpečí úrazu elektrickým proudem.

b) Vyvarujte se dotyku těla s uzemněnými předměty, jako např. potrubí, tělesa ústředního topení, sporáky a chladničky. *Nebezpečí úrazu elektrickým proudem je větší, je-li vaše tělo spojené se zemí.*

c) Nevystavujte elektrické nářadí dešti, vlhku nebo moku. *Vnikne-li do elektrického nářadí voda, zvyšuje se nebezpečí úrazu elektrickým proudem.*

d) Nepoužívejte pohyblivý přívod k jiným účelům. Nikdy nenoste a netahajte elektrické nářadí za přívod ani nevytrhávejte vidlici ze zásuvky tahem za přívod. Chraňte přívod před horkem, mastnotou, ostrými hranami a pohyblivými se částmi. *Poškozené nebo zamotané přívody zvyšují nebezpečí úrazu elektrickým proudem.*

e) Je-li elektrické nářadí používáno venku, použijte prodlužovací přívod vhodný pro venkovní použití. *Používání prodlužovacího přívodu pro venkovní použití omezuje nebezpečí úrazu elektrickým proudem.*

f) Používáte-li elektrické nářadí ve vlhkých prostorech, používejte napájení chráněné proudovým chráničem (RCD). *Používání RCD omezuje nebezpečí úrazu elektrickým proudem.*

3) BEZPEČNOST OSOB

- a) Při používání elektrického nářadí buďte pozorní, věnujte pozornost tomu, co právě děláte, soustřeďte se a střízlivě uvažujte. Nepracujte s elektrickým nářadím, jste-li unaveni nebo jste-li pod vlivem drog, alkoholu nebo léků. *Chvilková nepozornost při používání elektrického nářadí může vést k vážnému poranění osob.*
- b) Používejte ochranné pomůcky. Vždy používejte ochranu očí. *Ochranné pomůcky jako např. respirátor, bezpečnostní obuv s protiskluzovou úpravou, tvrdá pokrývka hlavy nebo ochrana sluchu, používané v souladu s podmínkami práce, snižují nebezpečí poranění osob.*
- c) Vyvarujte se neúmyslného spuštění. Ujistěte se, zda je spínač při zapojování vidlice do zásuvky vypnutý. *Přenášení nářadí s prstem na spínač nebo zapojování vidlice nářadí se zapnutým spínačem může být příčinou nehod.*
- d) Před zapnutím nářadí odstraňte všechny seřizovací nástroje nebo klíče. *Seřizovací nástroj nebo klíč, který ponecháte připevněn k otáčející se části elektrického nářadí, může být příčinou poranění osob.*
- e) Pracujte jen tam, kam bezpečně dosáhnete. *Vždy udržujte stabilní postoj a rovnováhu. Budete tak lépe ovládat elektrické nářadí v nepředvídaných situacích.*
- f) Oblékejte se vhodným způsobem. *Nepoužívejte volné oděvy ani šperky. Dbejte, aby vaše vlasy, oděv a rukavice*

byly dostatečně daleko od pohybujících se částí. Volné oděvy, šperky a dlouhé vlasy mohou být zachyceny pohybujícími se částmi.
g) Jsou-li k dispozici prostředky pro připojení zařízení g) odsávání a sběru prachu, zajistěte, aby taková zařízení byla připojena a správně používána. Použití těchto zařízení může omezit nebezpečí způsobená vznikajícím prachem.

4) POUŽÍVÁNÍ ELEKTRICKÉHO NÁŘADÍ A PÉČE O NĚ

- Nepřetěžujte elektrické nářadí. Používejte správné nářadí, které je určené pro prováděnou práci. Správné elektrické nářadí bude lépe a bezpečněji vykonávat práci, pro kterou bylo konstruováno.
- Nepoužívejte elektrické nářadí, které nelze zapnout a vypnout spínačem. Jakékoliv elektrické nářadí, které nelze ovládat spínačem, je nebezpečné a musí být opraveno.
- Odpojte nářadí vytažením vidlice ze síťové zásuvky před jakýmkoliv seřizováním, výměnou příslušenství nebo před uložením nepoužívaného elektrického nářadí. Tato preventivní bezpečnostní opatření omezují nebezpečí nahodilého spuštění elektrického nářadí.
- Nepoužívané elektrické nářadí ukládejte mimo dosahu dětí a nedovoďte osobám, které nebyly seznámeny s elektrickým nářadím nebo s těmito pokyny, aby nářadí používaly. Elektrické nářadí je v rukou nezkušených uživatelů nebezpečné.
- Udržujte elektrické nářadí. Kontrolujte seřízení pohybujících se částí a jejich pohyblivost, soustřeďte se na praskliny, zlomené součásti a jakékoliv další okolnosti, které mohou ohrozit funkci elektrického nářadí. Je-li nářadí poškozeno, před dalším používáním zajistěte jeho opravu. Mnoho nehod je způsobeno nedostatečně udržovaným elektrickým nářadím.
- Řezací nástroje udržujte ostré a čisté. Správně udržované a naostřené řezací nástroje s menší pravděpodobností zachytí za materiál nebo se zablokují a práce s nimi se snáze kontroluje.
- Elektrické nářadí, příslušenství, pracovní nástroje atd. používejte v souladu s těmito pokyny a takovým způsobem, jaký byl předepsán pro konkrétní elektrické nářadí, a to s ohledem na dané podmínky práce a druh prováděné práce. Používání elektrického nářadí k provádění jiných činností, než pro jaké bylo určeno, může vést k nebezpečným situacím.

5) SERVIS

Opravy vašeho elektrického nářadí svěřte kvalifikované osobě, které bude používat identické náhradní díly. Tímto způsobem bude zajištěna stejná úroveň bezpečnosti elektrického nářadí jako před opravou.

X. Skladování

Vychladlou pistolí uložte nejlépe do přepravního obalu a umístěte ji mimo dosah dětí na suchém místě. Chrante ji před sálavým zdrojem tepla a přímým slunečním zářením.

XI. Likvidace odpadu

- Obalové materiály vyhodte do příslušného kontejneru na tříděný odpad.
- Výrobek obsahuje elektronické součásti, které jsou nebezpečným odpadem. Podle evropské směrnice 2012/19 EU se elektrická zařízení nesmějí vyhazovat do smíšeného odpadu, ale je nezbytné je odevzdat k ekologické likvidaci na k tomu určená sběrná místa. Informace o těchto místech obdržíte na obecním úřadě.



XII. Záruční podmínky

ODPOVĚDNOST ZA VADY (ZÁRUKA)

Dne 1.1.2014 vstoupil v účinnost zákon č. 89/2012 Sb. ze dne 3. února 2012 a k tomuto datu se ruší zákony 40/1964 Sb.; 513/1991 Sb. a 59/1998 Sb. ve znění pozdějších předpisů. Firma Madal Bal a.s. v souladu s tímto zákonem přebírá odpovědnost za vady na Vámi zakoupený výrobek po dobu 2 let od data prodeje. Uplatnění nároku na bezplatnou záruční opravu se řídí zákonem č. 89/2012 Sb. Při splnění níže uvedených obchodních podmínek, které jsou v souladu s tímto zákonem, Vám výrobek bezplatně opraví smluvní servis firmy Madal Bal, a.s.

ZÁRUČNÍ PODMÍNKY

- Prodávající je povinen spotřebiteli zboží předvést (pokud to jeho povaha umožňuje) a vystavit doklad o koupi v souladu se zákonem. Všechny údaje v dokladu o koupi musí být vypsány nesmazatelným způsobem v okamžiku prodeje zboží.
 - Již při výběru zboží pečlivě zvažte, jaké funkce a činnosti od výrobku požadujete. To, že výrobek nevyhovuje Vaším pozdějším technickým nárokům, není důvodem k jeho reklamaci.
 - Při uplatnění nároku na bezplatnou opravu musí být zboží předáno s řádným dokladem o koupi.
 - Pro přijetí zboží k reklamaci by mělo být pokud možno očištěno a zabaleno tak, aby při přepravě nedošlo k poškození (nejlépe v originálním obalu). V zájmu přesné diagnostiky závady a jejího dokonalého odstranění spolu s výrobkem zašlete i jeho originální příslušenství.
 - Servis nenese odpovědnost za zboží poškozené přepravcem.
 - Servis dále nenese odpovědnost za zaslané příslušenství, které není součástí základního vybavení výrobku. Výjimkou jsou případy, kdy příslušenství nelze odstranit z důvodu vady výrobku.
 - Odpovědnost za vady („záruka“) se vztahuje na skryté a viditelné vady výrobku.
 - Záruční opravu je oprávněn vykonávat výhradně autorizovaný servis značky Extol.
 - Výrobce odpovídá za to, že výrobek bude mít po celou dobu odpovědnosti za vady vlastnosti a parametry uvedené v technických údajích, při dodržení návodu k použití.
- Nárok na bezplatnou opravu zaniká, jestliže:
 - výrobek nebyl používán a udržován podle návodu k obsluze.
 - byl proveden jakýkoliv zásah do konstrukce stroje bez předchozího písemného povolení vydaného firmou Madal Bal a.s. nebo autorizovaným servisem značky Extol.
 - výrobek byl používán v jiných podmínkách nebo k jiným účelům, než ke kterým je určen.
 - byla některá část výrobku nahrazena neoriginální součástí.
 - k poškození výrobku nebo k nadměrnému opotřebení došlo vinou nedostatečné údržby.
 - výrobek havaroval, byl poškozen vyšší mocí či nedbalostí uživatele.
 - škody vzniklé působením vnějších mechanických, teplotních či chemických vlivů.
 - vady byly způsobeny nevhodným skladováním, či manipulací s výrobkem.
 - výrobek byl používán (pro daný typ výrobku) v agresivním prostředí např. prašném, vlhkém.
 - výrobek byl použit nad rámec přípustného zatížení.
 - bylo provedeno jakékoliv falšování dokladu o koupi či reklamační zprávy.
 - Odpovědnost za vady se nevztahuje na běžné opotřebení výrobku nebo na použití výrobku k jiným účelům, než ke kterým je určen.
 - Odpovědnost za vady se nevztahuje na opotřebení výrobku, které je přirozené v důsledku jeho běžného používání, např. obroušení brusných kotoučů, nižší kapacita akumulátoru po dlouhodobém používání apod.
 - Poskytnutím záruky nejsou dotčena práva kupujícího, která se ke koupi věci vztahují podle zvláštních právních předpisů.
 - Nelze uplatňovat nárok na bezplatnou opravu vady, na kterou již byla prodávajícím poskytnuta sleva. Pokud si spotřebitel výrobek svépomocí opraví, pak výrobce ani prodávající nenese odpovědnost za případné poškození výrobku či újmu na zdraví v důsledku neodborné opravy či použití neoriginálních náhradních dílů.

ZÁRUČNÍ A POZÁRUČNÍ SERVIS

Pro uplatnění práva na záruční opravu zboží se obraťte na obchodníka, kde jste zboží zakoupili.

Pro pozáruční opravu se můžete také obrátit na náš autorizovaný servis.

Nejbližší servisní místa naleznete na www.extol.cz. V případě dotazů Vám poradíme na zákaznické lince **222 745 130**.

ES Prohlášení o shodě

Výrobce Madal Bal a.s. • Bartošova 40/3, 760 01 Zlín • IČO: 49433717

prohlašuje,
že následně označená zařízení na základě své koncepce a konstrukce, stejně jako na trh uvedená provedení,
odpovídají příslušným bezpečnostním požadavkům Evropské unie.
Při námi neodsouhlasených změnách zařízení ztrácí toto prohlášení svou platnost.

Extol Craft® 411013, 411023
Horkovzdušná pistole

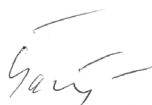
byla navržena a vyrobena ve shodě s následujícími normami:

EN 62233; EN 60335-2-45+A1+A2; EN 60335-1; EN 550014-1;
EN 55014-2+A1; EN 61000-3-2; EN 61000-3-3+A1+A2; EN 62321

a předpisy:

2006/95 EC
2004/108 EC
2006/42 EC
2000/14 EC
2011/65 EU

Ve Zlíně 11. 12. 2014



Martin Šenkýř
člen představenstva a.s.

Úvod

Vážený zákazník,

ďakujeme za dôveru, ktorú ste prejavili značke Extol zakúpením tohto výrobku.
Výrobok bol podrobený testom spoľahlivosti, bezpečnosti a kvality predpísaných normami a predpismi Európskej únie.
Pokiaľ budete mať akékoľvek otázky, obráťte sa na naše poradenské centrum pre zákazníkov:

www.extol.sk

Fax: +421 2 212 920 91 Tel.: +421 2 212 920 70

Výrobca: Madal Bal a. s., Průmyslová zóna Příluky 244, 76001 Zlín, Česká republika

Dátum vydania: 11. 12. 2014

I. Technické údaje

Objednávacie číslo	411013 bez príslušenstva 411023 BMC box s príslušenstvom
Výkonové parametre	Príkon, teplota, prietok vzduchu
Pozícia I.	1000 W; 350°C; 300 l/min
Pozícia II.	2000 W; 550°C; 500 l/min
Trieda ochrany	dvojitá izolácia
Krytie	IP20
Hladina akustického výkonu L_{WA} (meraná podľa EN ISO 3744)	< 70dB(A)
Hladina vibrácií (meraná podľa EN 60335)	< 2,5 m/s ²
Hmotnosť (bez kábla)	0,6 kg

II. Rozsah dodávky

Teplovzdušná pištoľ	1 ks
Doplňkové pracovné nástroje (nadstavce)	5 ks platí pro 411023
Prepravný kufor	1 ks platí pre 411023
Návod na použitie	1 ks



Obr. 1

III. Charakteristika

Teplovzdušná pištoľ Extol Craft® 411013 a 411023 je určená na nahrievanie povrchov za účelom odstránenia náterov (farieb, lakov), na sušenie čerstvo nanesených náterov, na tvarovanie a spájanie umelých hmôt (napr. rúrok) a asfaltových krytín, na uvoľňovanie lepených spojov, na vypalovanie trávy a machu v ťažko prístupných miestach atď. Pištoľ umožňuje nastaviť dva výkonnostné stupne, ktoré sa líšia teplotným rozsahom a prietokom vzduchu. Nízka hmotnosť pištole zvyšuje komfort pri práci.

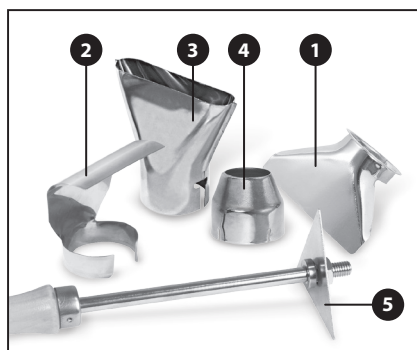
IV. Súčasti a ovládacie prvky

Obr.1, Pozícia-popis

- 1) Tryska
- 2) Tepelná ochrana trysky
- 3) Štítok s technickými údajmi
- 4) Otvory pre nasávanie vzduchu
- 5) Prevádzkový spínač-prepínanie medzi I. a II. výkonnostným stupňom
- 6) Rukoväť
- 7) Napájací kábel

PRACOVNÉ NÁSTROJE (NADSTAVCE)

- Uvedené pracovné nástroje sú príslušenstvom pištole 411023. Vyhradzujeme si právo na prípadnú zmenu designu príslušenstva oproti vyobrazeným kusom.



Obr. 2

Obr.2, Pozícia-popis

- 1) Škrabka
- 2) Nadstavec na nahrievanie rúrok
- 3) Široká tryska na nahrievanie úzkych/širokých plôch
- 4) Tryska pre zaostrený prúd vzduchu
- 5) Škrabka na úzke plochy

V. Uvedenie do prevádzky

⚠ UPOZORNENIE

- Pred použitím si prečítajte celý návod na použitie a nechajte ho priložený v výrobku, aby sa s ním obsluhujúci mohol zoznámiť. Ak výrobok niekomu požičiavate alebo predávate, priložte k nemu aj tento návod na použitie. Nedovoľte, aby sa tento návod znehodnotil.
- Pred zapnutím pištole skontrolujte, či nemá poškodený napájací kábel. Pištoľ s poškodeným napájacím káblom nepoužívajte a zaistite jeho výmenu v autorizovanom servise značky Extol® (pozri nižšie).

ZAPNUTIE

1. Najskôr však skontrolujte, či hodnota napätia v zásuvke zodpovedá hodnote uvedenej na štítku pištole. Prístroj môžete používať v rozsahu napätia 220 až 240 V.
2. Napájací kábel pripojte do zásuvky s el. prúdom.
3. Pištoľ uvediete do chodu prepnutím prevádzkového spínača do polohy I alebo II podľa požadovaného teplotného rozsahu. Pištoľ nemá reguláciu teploty v rámci nastaveného výkonnostného stupňa.

Stupeň	I	II
Teplota	350 °C	550 °C
Prietok vzduchu	300 l/min.	500 l/min.

Tabuľka 1

- V nasledujúcej tabuľke sú uvedené približné hodnoty pre tepelné opracovanie uvedených materiálov. Teploty sa môžu líšiť podľa zastúpenia ďalších zložiek prítomných v plaste.

Materiál	Teplota
Odstraňovanie laku a farieb	450 °C
Polyetylén HD-PE s vysokou hustotou	300 °C
Polyetylén LD-PE s nízkou hustotou	250 °C
Polypropylén PP	260 °C
Polyvinylchlorid-tvrdý PVC	300 °C
Polyvinylchlorid-mäkký PVC	400 °C
Akrylonitril-butadién-styren ABS	350 °C
Letovačka cín-olovo	190 °C
Železo (ocel)	550 °C

Tabuľka 2

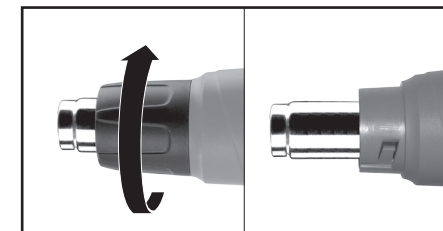
VYPNUTIE

- Pištoľ vypnete prepnutím rovnakého prevádzkového spínača do polohy 0.

VI. Práca s pištoľou

⚠ UPOZORNENIE

- Pred údržbou pištole či zmenou nástavce odpojte prírodný kábel zo zásuvky el. prúdu.
- Pri používaní pištole buďte opatrní, pretože hrozí nebezpečenstvo popálenia. Pri práci odporúčame používať vhodné rukavice bez obsahu umelých vlákien, napr. z pravej kože.
- Trysku pištole nedávajte príliš blízko k predmetu s ktorým pracujete, inak dôjde k nedostatočnému prúdeniu vzduchu a k prehrievaniu pištole.
 - ➔ V prípade zvláštneho použitia pištole, napr. pri práci v ťažko prístupných miestach, je možné demontovať jej tepelnú ochranu.



Obr. 3

- Pred demontážou a montážou tepelnej ochrany nechajte pištoľ vychladnúť.

ODSTAVENIE PIŠTOLE

- ➔ Pištoľ vypnite a postavte ju odkladacou plochou na nehorľavú podložku podľa obr. 4. Pištoľ je dôležité pri vychladnutí postaviť tryskou smerom nahor, pretože to umožní, aby prúdil vzduch vo vnútri pištole výstupom horúceho vzduchu smerom nahor a nebude tak dochádzať k nerovnomernému ochladzovaniu vyhrievacích telies, ktoré sú týmto dosť namáhané a po nejakom čase môže dôjsť k ich poškodeniu.

⚠ UPOZORNENIE

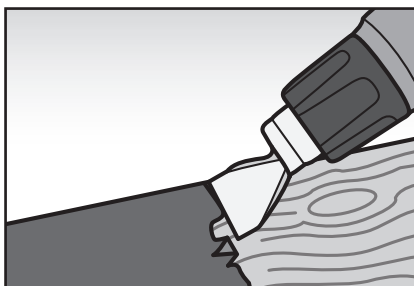
- Odstavenú horúcu pištoľ nenechávajte bez dozoru a nedovoľte aby sa k pištoľi približovali deti, zvieratá a nepoučené osoby.
- Zaistite, aby ste nezakopli o napájací kábel a nezahodili horúcu pištoľ.



Obr. 4

PRÍKLADY PRÁCE S POUŽITÍM NADSTAVCOV

• Použitie škrabky

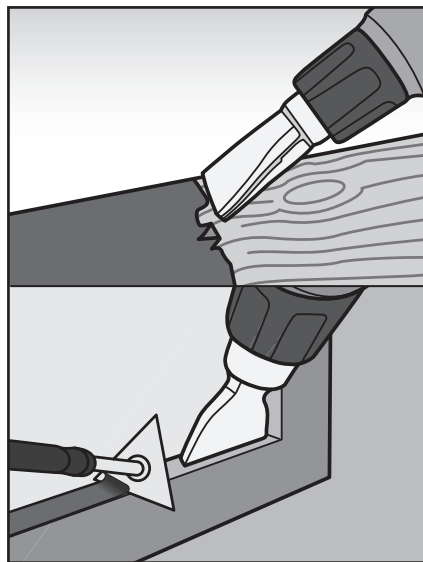


Obr. 5

• Použitie širokej trysky a ručnej škrabky na odstránenie náteru z úzkych a širokých plôch.

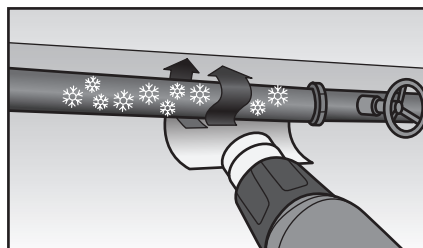
! UPOZORNENIE

- Na nahrievanie povrchov v blízkosti skla použite vždy širokú trysku, aby nedochádzalo k priamemu kontaktu horúceho vzduchu so sklom. Na sklo odporúčame umiestniť ešte nejakú tepelne odolnú izoláciu, inak by mohlo dôjsť k jeho prasknutiu vplyvom horúceho vzduchu.



Obr. 6

• Použitie nadstavca na nahrievanie vodovodných rúrok



Obr. 7

• Použitie nadstavca pre zaostrený prúd vzduchu.

- ➔ Tento nadstavec sa používa na intenzívne zahrievanie malého miesta, napr. miesta ohybu plastovej rúrky.

! UPOZORNENIE

- Pred zahrievaním rúrky skontrolujte, či sa skutočne jedná o vodovodnú rúrku, pretože rozvod plynu sa nahrievať nesmie.
- Plastové rúrky zahrievajte veľmi jemne a opatrne tak, aby sa nepoškodili.

POKYNY K BEZPEČNEJ PRÁCI

- Pri práci s pištoľou zaistíte dostatočné vetranie, pretože v priebehu zahrievania povrchov dochádza k uvoľňovaniu látok, ktoré môžu byť škodlivé zdraviu.
- Pištoľ nepoužívajte v prostredí, kde hrozí nebezpečenstvo požiaru, výbuchu alebo v prašnom prostredí.
- Pri opracovávaní horľavých materiálov (napr. drevo, plasty atď.) dbajte na zvýšenú bezpečnosť. Nezahrievajte rovnaké miesto dlhšiu dobu, mohlo by dôjsť k vznieteniu.
- V prípade, že budete pracovať v blízkosti materiálov, ktoré vedú teplo, dajte pozor pri zahrievaní materiálov, ktoré vedú teplo.
- Nikdy nenechávajte zapnutú pištoľ a horúcu pištoľ bez dozoru.
- Po použití nechajte pištoľ na bezpečnom mieste vychladnúť.
- Prúd vzduchu nikdy nenasmerujte na osoby alebo zvieratá a pištoľ nepoužívajte ako sušič vlasov.
- Norma EN 60335 vyžaduje, aby v návode pre teplovzdušnú pištoľ bol uvedený nasledujúci oznam:

"Tento spotrebič môžu používať deti od 8 rokov a staršie, ak sú pod dohľadom alebo ak boli poučené o používaní spotrebiča bezpečným spôsobom a rozumejú prípadnému nebezpečenstvu. Čistenie a údržbu vykonávanú užívateľom nesmú vykonávať deti, ak nie sú staršie ako 8 rokov a pod dohľadom. Udržujte spotrebič a jeho prívod mimo dosahu detí mladších než 8 rokov.

Spotrebič môžu používať osoby so zníženými fyzickými, zmyslovými alebo mentálnymi schopnosťami alebo nedostatkom skúseností a znalostí, ak sú pod dohľadom alebo boli poučené o používaní spotrebiča bezpečným spôsobom a rozumejú prípadnému nebezpečenstvu. Deti sa so spotrebičom nesmú hrať."

Nechávame však na rozumnom zväžení rodičov či osôb vykonávajúcich dozor, či nechajú svoje deti a vyššie zmieňované osoby tento výrobok používať.

- Pištoľ chráňte pred vniknutím vody a vlhkosti do elektrického zariadenia prístroja. Z týchto dôvodov pištoľ nenechávajte bez ochrany pred dažďom a vlhkom vonku.

VII. Údržba a servis

! UPOZORNENIE

- Pred akoukoľvek manipuláciou s pištoľou pištoľ odpojte od zdroja elektrického prúdu a nechajte ju vychladnúť.
- Na opravu musia byť z bezpečnostných dôvodov použité originálne diely od výrobcu.
V prípade potreby záručnej opravy sa obráťte na predajcu, u ktorého ste výrobok zakúpili a ten zaistí opravu v autorizovanom servise značky Extol®. V prípade opravy po uplynutí záručnej doby sa obráťte na autorizovaný servis značky Extol® (servisné miesta nájdete na webových stránkach v úvode návodu).
- V prípade potreby plastové telo pištole očistíte textíliou namočenou v roztoku saponátu vo vode. Zabráňte vniknutiu vody do prístroja. Na čistenie nikdy nepoužívajte organické rozpúšťadlá, napr. acetón, došlo by tak k poškodeniu plasty.
➔ Udržujte čisté nasávacie otvory vzduchu, v opačnom prípade bude dochádzať k prehrievaniu pištole z dôvodu nedostatočného prúdenia vzduchu.

VIII. Odkazy na štítok s technickými údajmi a symbolmi



	Pred použitím si prečítajte návod na použitie.
	Vyhovuje požiadavkám EU.
	Symbol druhej triedy ochrany - dvojitá izolácia.
	Symbol elektrického odpadu. Výrobok nevyhadzujte do komunálneho odpadu, ale odovzdajte ho na ekologickú likvidáciu.
Sériové číslo	Vyjadruje rok, mesiac výroby a číslo výrobnéj série.

IX. Všeobecné bezpečnostné pokyny

Tento „Návod na použitie“ udržiajte v dobrom stave a ponechajte ho uložený u výrobku, aby sa s ním, v prípade potreby mohla obsluha výrobku znovu zoznámiť. Ak výrobok niekomu požičiavate alebo ho predávate, nikdy k nemu tiež nezabudnite priložiť kompletný návod na použitie.

TIETO UPOZORNENIA SÚ OBSAHOV KAŽDEJ PRÍRUČKY:

UPOZORNENIE

Toto upozornenie sa používa pri pokynoch, ktorých nespĺnenie môže viesť k úrazu elektrickým prúdom, k vzniku požiaru alebo k vážnemu zraneniu osôb.

VÝSTRAHA!

Prečítajte si všetky pokyny. Nedodržanie všetkých nasledujúcich pokynov môže viesť k úrazu elektrickým prúdom, k vzniku požiaru a/alebo k vážnemu zraneniu osôb. Ďalej môže používanie, ktoré je v rozpore s týmto návodom, zapríčiniť stratu záruky na výrobok. Výrazom „elektrické náradie“ vo všetkých ďalej uvedených výstražných pokynoch je myslené elektrické náradie napájané (pohyblivým prívodom) zo siete, aj náradie napájané z batérií (bez pohyblivého prívodu).

PAMÄTAJTE SI A USCHOVAJTE TIETO POKYNY

1) Pracovné prostredie

a) Udržujte pracovné prostredie čisté a dobre osvetlené. Neporiadok a tmavé miesta na pracovisku bývajú príčinou nehôd.

b) Nepoužívajte elektrické náradie v prostredí, kde hrozí nebezpečenstvo výbuchu, kde sa vyskytujú horúce kvapaliny, plyny alebo prach. V elektrickom náradí vznikajú iskry, ktoré môžu zapáliť prach alebo výpary.

c) Pri používaní elektrického náradia zabráňte v prístupe deťom a ďalším osobám. Ak budete rušení, môžete stratiť kontrolu nad vykonávanou činnosťou.

2) Elektrická bezpečnosť

a) Vidlice pohyblivého prívodu elektrického náradia musia vyhovovať sieťovej zásuvke. Nikdy žiadnym spôsobom neupravujte vidlicu. Spolu

s náradím, ktoré má ochranu uzemnením, nikdy nepoužívajte žiadne zásuvkové adaptéry. Vidlice, ktoré nie sú znehodnotené úpravami, a zodpovedajúce zásuvky obmedzia nebezpečenstvo úrazu elektrickým prúdom.

b) Vyvarujte sa dotyku tela s predmetmi, ktoré sú uzemnené, ako je napr. potrubie, teleso ústredného vykurovania, šporáky a chladničky. Nebezpečenstvo úrazu elektrickým prúdom je väčšie, ak je vaše telo spojené so zemou.

c) Elektrické náradie nenechávajte na daždi, vlhku alebo v mokrom prostredí. Ak sa do elektrického náradia dostane voda, zvýši sa nebezpečenstvo úrazu elektrickým prúdom.

d) Pohyblivý prívod nepoužívajte na žiadne ďalšie účely. Nikdy nenoste a netahajte elektrické náradie za prívod ani nevytrhávajte vidlicu zo zásuvky ťahom za prívod. Chráňte prívod pred teplom, masťou, ostrými hranami a pohybujúcimi sa časťami. Poškodené alebo zamotané prívody zvyšujú nebezpečenstvo úrazu elektrickým prúdom.

e) Ak elektrické náradie používate vonku, používajte predlžovací kábel vhodný na vonkajšie použitie. Používanie predlžovacieho prívodu na vonkajšie použitie obmedzuje nebezpečenstvo úrazu elektrickým prúdom.

f) Ak používate elektrické náradie vo vlhkých priestoroch, používajte napájanie chránené prúdovým chráničom (RCD). Používanie RCD zabraňuje nebezpečenstvu úrazu elektrickým prúdom.

3) Bezpečnosť osôb

a) Pri používaní elektrického náradia buďte pozorný, venujte pozornosť tomu, čo práve robíte, sústreďte sa a triezvo uvažujte. S elektrickým náradím nepracujte ak ste unavený, alebo ak ste pod vplyvom drog, alkoholu alebo liekov. Chvilková nepozornosť pri používaní elektrického náradia môže viesť k vážnemu poraneniu osôb.

b) Používajte ochranné pomôcky. Vždy používajte ochranu očí. Ochranné pomôcky ako je napr. respirátor, bezpečnostná obuv s úpravou proti šmyku, tvrdá pokrývka hlavy alebo ochrana sluchu, používané v súlade s podmienkami práce, znižujú nebezpečenstvo poranenia osôb.

c) Zabráňte neúmyselnému spusteniu. Skontrolujte, či je spínač pri zapájaní vidlice do zásuvky vypnutý. Prenášanie náradia s prstom na spínači alebo zapájanie vidlice náradia so zapnutým spínačom môže byť príčinou nehôd.

d) Skôr ako náradie zapnete, odstráňte všetky nastavovacie nástroje alebo kľúče. Nastavovací nástroj alebo kľúč, ktorý necháte pripnutý k otáčajúcej sa časti elektrického náradia, môže byť príčinou poranenia osôb.

e) Pracujte len tam, kde bezpečne dosiahnete. Udržujte vždy stabilný postoj a rovnováhu. Budete tak lepšie ovládať elektrické náradie v nepredvídateľných situáciách.

f) Vhodne sa oblečte. Nepoužívajte voľné odevy ani šperky. Dbajte na to, aby vaše vlasy, odev a rukavice boli v dostatočnej vzdialenosti od pohybujúcich sa častí. Voľné odevy, šperky a dlhé vlasy môžu zachytiť pohybujúce sa časti.

g) Ak sú k dispozícii prostriedky na pripojenie zariadenia na odsávanie a zachytávanie prachu, zaistíte, aby také zariadenia boli pripojené a správne používané. Používanie týchto zariadení môže obmedziť nebezpečenstvo spôsobené vznikajúcim prachom.

4) Používanie elektrického náradie a starostlivosť o náradie

a) Nepreťažujte elektrické náradie. Používajte správne náradie, ktoré je určené na vykonávanú prácu. Správne elektrické náradie bude lepšie a bezpečnejšie vykonávať prácu, na ktorú bolo skonštruované.

b) Nepoužívajte elektrické náradie, ktoré nejde zapnúť a vypnúť spínačom. Každé elektrické náradie, ktoré nejde ovládať spínačom, je nebezpečné a musí byť opravené.

c) Náradie pred každým nastavením, výmenou príslušenstva alebo pred uskladnením odpojte vytiahnutím vidlice zo sieťovej zásuvky. Tieto preventívne bezpečnostné opatrenia obmedzujú nebezpečenstvo náhodného spustenia elektrického náradia.

d) Nepoužívané elektrické náradie uskladňujte mimo dosahu detí a nedovoľte osobám, ktoré neboli zoznamované s elektrickým náradím alebo s týmito pokynmi, aby náradie používali. Elektrické náradie je v rukách neskusených užívateľov nebezpečné.

e) Elektrické náradie udržiavajte v dobrom technickom stave. Kontrolujte nastavenie pohybujúcich sa častí a ich pohyblivosť, zameriavajte sa na praskliny, zlomené súčasti a akékoľvek ďalšie okolnosti, ktoré by mohli ohroziť funkčnosť elektrického náradia. Ak je náradie poškodené, pred ďalším použitím zaistite jeho opravu. Mnoho nehôd je spôsobených nedostatočnou údržbou elektrického náradia.

f) Rezacie nástroje udržiavajte ostré a čisté.

Správne udržiavané a nabrúsené rezacie nástroje sa zachytia alebo zablokujú o materiál s oveľa menšou pravdepodobnosťou a práca s nimi sa ľahšie kontroluje.

g) Elektrické náradie, príslušenstvo, pracovné nástroje atď., používajte v súlade s týmito pokynmi, takým spôsobom, aký je predpísaný pre konkrétne elektrické náradie, a to s ohľadom na dané podmienky práce a druh vykonávanej práce. Používanie elektrického náradia na vykonávanie iných činností, než tých pre ktoré bolo určené, môže viesť k nebezpečným situáciám.

5) Servis

a) Opravy vášho elektrického náradia zverte kvalifikovanej osobe, ktorá bude používať identické náhradné diely. Tak bude zaistená rovnaká úroveň bezpečnosti elektrického náradia, ako bola pred jeho opravou.

X. Skladovanie

Pišťol po vychladnutí uložte do prepravného obalu a umiestnite mimo dosahu detí na suchom mieste. Chráňte ju pred sálavým zdrojom tepla a priamym slnečným žiarením.

XI. Likvidácia odpadu

• Obalové materiály vyhodte do príslušného kontajneru na triedený odpad.

• Výrobok obsahuje elektronické súčasti, ktoré sú nebezpečným odpadom. Podľa európskej smernice 2012/19 EU sa elektrické zariadenia nesmú vyhadzovať do komunálneho odpadu, a je nevyhnutné, aby ste ich odovzdali na ekologickú likvidáciu na k tomu určené zberné miesta. Informácie o týchto miestach obdržíte na obecnom úrade.



XII. Záručná lehota a podmienky

ZÁRUČNÁ LEHOTA

Dňa 01.01.2003 vstúpil v účinnosť zákon č. 136/2002 Sb. zo dňa 15.03.2002, ktorým sa mení zákon č. 40/1964 Sb. a zákon č. 65/1965 Sb. vo znení neskorších predpisov. Firma Madal Bal a.s. v súlade s týmto zákonom poskytuje na Vámi zakúpený výrobok záruku dva roky od data predaja. Pri splnení záručných podmienok (uvedeno nižšie) Vám výrobok počas tejto doby bezplatne opraví autorizovaný servis firmy Madal Bal a.s. (servisná miesta sú na stránkach www.extol.sk).

ZÁRUČNÉ PODMIENKY

1. Predávajúci je povinný spotrebiteľovi tovar predviesť a riadne vyplniť záručný list. Všetky údaje musia byť v záručnom liste vypísané nezmazateľným spôsobom v okamihu predaja tovaru.
2. Už pri výbere tovaru starostlivo zvážte, aké funkcie a činnosti od výrobku požadujete. To, že výrobok nevyhovuje Vaším neskorším technickým nárokom, nie je dôvodom na jeho reklamáciu.
3. Pri uplatnení nároku na záručnú opravu musí byť tovar odovzdaný s riadne vyplneným originálom záručného listu alebo iným dokladom o kúpe.
4. V prípade reklamácie musí byť tovar odovzdaný v čistom stave, zbavený prachu či špiny a zabalený najlepšie v originálnom obale tak, aby pri preprave nedošlo k poškodeniu. V záujme presnej diagnostiky poruchy a jej dokonalého odstránenia spolu s výrobkom zašlite aj jeho originálne príslušenstvo.
5. Servis nenesie zodpovednosť za tovar poškodený prepravcom.
6. Servis ďalej nenesie zodpovednosť za zaslané príslušenstvo, ktoré nie je súčasťou základného vybavenia výrobku. Výnimkou sú prípady, kedy príslušenstvo nie je možné odstrániť z dôvodu chyby výrobku.
7. Záruka sa vzťahuje výlučne na závady spôsobené chybou materiálu, výrobnou montážou alebo technológiou spracovania.
8. Táto záruka nie je na ujmu zákonným právam, ale je dodatkom k nim.

9. Záručnú opravu je oprávnený vykonávať výhradne autorizovaný servis značky Extol.
10. Výrobca zodpovedá za to, že výrobok bude mať po celú záručnú lehotu vlastnosti a parametre uvedené v technických údajoch, pri dodržaní návodu na konštrukčné použitie. Zároveň si vyhradzuje právo na konštrukčné zmeny bez predchádzajúceho upozornenia.
11. Nárok na záruku zaniká, ak:
 - a) výrobok nebol používaný a udržiavaný podľa návodu na obsluhu.
 - b) bol vykonaný akýkoľvek zásah do konštrukcie stroja bez predchádzajúceho písomného povolenia vydaného firmou Madal Bal s.r.o., alebo zmluvným servisom.
 - c) výrobok bol používaný v iných podmienkach alebo na iné účely, než na ktoré je určený.
 - d) bola niektorá časť výrobku nahradená neoriginálnou súčasťou.
 - e) došlo k poškodeniu výrobku alebo k nadmernému opotrebeniu vinou nedostatočnej údržby.
 - f) výrobok havaroval alebo bol poškodený vyššou mocou.
 - g) škody vznikli pôsobením vonkajších mechanických, teplotných či chemických vplyvov.
 - h) chyby boli spôsobené nevhodným skladovaním, či manipuláciou s výrobkom.
 - i) výrobok bol používaný (pre daný typ výrobku) v agresívnom prostredí napr. prašnom, vlhkom.
 - j) výrobok bol použitý nad rámec prípustného zaťaženia.
 - k) bolo vykonané akékoľvek falšovanie záručného listu alebo dokladu o kúpe.
12. Výrobca nezodpovedá za chyby výrobku spôsobené bežným opotrebením alebo použitím výrobku na iné účely, než na ktoré je určený.
13. Záruka sa nevzťahuje na opotrebenie výrobku, ktoré je prirodzené v dôsledku jeho bežného používania, napr. obrúsenie brúsnych kotúčov, nižšia kapacita akumulátora po dlhodobom používaní apod.
14. Poskytnutím záruky nie sú dotknuté práva kupujúceho, ktoré sa ku kúpe viažu podľa osobitných právnych predpisov.

ES Vyhlásenie o zhode

Výrobca Madal Bal a.s. • Bartošova 40/3, 760 01 Zlín • IČO: 49433717

vyhlasuje,
že ďalej označené zariadenia na základe svojej koncepcie a konštrukcie, rovnako ako na trh uvedené prevedenia, vyhovujú príslušným bezpečnostným požiadavkám Európskej únie. V prípade, že neschválime žiadne zmeny, toto vyhlásenie stráca svoju platnosť.

Extol Craft® 411013, 411023
Teplovzdušná pištoľ

bola navrhnutá a vyrobená v súlade s nasledujúcimi normami:

EN 62233; EN 60335-2-45+A1+A2; EN 60335-1; EN 550014-1;
EN 55014-2+A1; EN 61000-3-2; EN 61000-3-3+A1+A2; EN 62321

a predpismi:

2006/95 EC
2004/108 EC
2006/42 EC
2000/14 EC
2011/65 EU

Ve Zlíne 11. 12. 2014

Martin Šenkýř
člen predstavenstva a.s.

ZÁRUČNÝ A POZÁRUČNÝ SERVIS VYKONÁVA DISTRIBÚTOR

Madal Bal s.r.o., Stará Vajnorská 37, 831 04 Bratislava
Fax: +421 2 212 920 91 Tel.: +421 2 212 920 70 E-mail: servis@madalbal.sk

Bevezetés

Tisztelt Vásárló!

Köszönjük Önnek, hogy megvásárolta az Extol márka termékét!

A terméket az idevonatkozó európai előírásoknak megfelelően megbízhatósági, biztonsági és minőségi vizsgálatoknak vetettük alá.

Kérdéseivel forduljon a vevőszolgálatunkhoz és a tanácsadó központunkhoz:

www.extol.hu **Fax: (1) 297-1270** **Tel: (1) 297-1277**

Gyártó: Madal Bal a. s., Průmyslová zóna Příluky 244, 760 01 Zlín Cseh Köztársaság

Forgalmazó: Madal Bal Kft., 1183 Budapest, Gyömrői út 85-91. (Magyarország)

Kiadás dátuma: 11. 12. 2014

I. Műszaki adatok

Szállítási terjedelem	411013 (tartozékok nélkül) 411023 BMC dobozos készlet (tartozékokkal)
Teljesítmény paraméterek	Teljesítményfelvétel, hőmérséklet, levegő áramlás
I. fokozat	1000 W; 350°C; 300 l/perc
II. fokozat	2000 W; 550°C; 500 l/perc
Védelmi osztály	kettős szigetelés
Védettség	IP20
Zajtelszám szint L_{WA} (az EN ISO 3744 szerint mérve)	< 70dB(A)
Rezgésérték (EN 60335 szerint mérve)	< 2,5 m/s^2
Tömeg (vezeték nélkül)	0,6 kg

II. Szállítási terjedelem

Forrólevegős pisztoly	1 db
Tartozékok (toldalékok)	5 db (a 411023 típushoz)
Szerszámos doboz	1 db (a 411023 típushoz)
Használati útmutató	1 db



1. ábra

III. Jellemzők

Az Extol Craft® 411013 és 411023 típusú forrólevegős pisztoly segítségével régi festék- és lakkrétegeket lehet eltávolítani különböző anyagokról, frissen festett felületeket lehet szárítani, műanyagokat (pl. csöveket) lehet alakítani vagy hegeszteni, bitumenes tetőfedő anyagokat lehet ragasztani, csőbe fagyot vizet lehet kiolvasztani, rosszul hozzáférhető helyen fűvet vagy mohát lehet kiegészíteni stb. A pisztolyon két fokozatot lehet beállítani, különböző hőmérséklet tartománnyal és légárammal. A könnyű pisztoly kényelmesen használható.

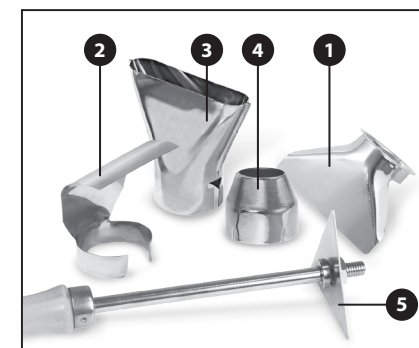
IV. A készülék részei és működtető elemei

1. ábra, Tételszámok és megnevezések

- 1) Fúvóka
- 2) Fúvóka burkolat
- 3) Termékcímke a műszaki adatokkal
- 4) Bemenő levegő nyílása
- 5) Működtető és fokozat kapcsoló (I. és II. fokozat)
- 6) Fogantyú
- 7) Hálózati vezeték

TARTOZÉKOK (TOLDALÉKOK)

- A feltüntetett toldalékok a 411023 típusú forrólevegős pisztoly tartozékai. Fenntartjuk a jogot a tartozékok kivételének a megváltoztatására (a készlet tartozékai eltérhetnek a képen látható tartozékoktól).



2. ábra

2. ábra, Tételszámok és megnevezések

- 1) Kaparó
- 2) Csómelegítő toldalék
- 3) Széles fúvóka (keskeny vagy széles felületek melegítéséhez)
- 4) Szűkítő fúvóka (pontszerű melegítéshez)
- 5) Kaparószerszám

V. Üzembe helyezés

⚠ FIGYELMEZTETÉS!

- A termék használatba vétele előtt a jelen útmutatót olvassa el, és azt a termék közelében tárolja, hogy más felhasználók is el tudják olvasni. Amennyiben a terméket eladja vagy kölcsönadja, akkor a termékkel együtt a jelen használati útmutatót is adja át. A használati útmutatót védje meg a sérülésektől.
- A készülék elektromos hálózathoz való csatlakoztatása előtt ellenőrizze le, hogy a hálózati vezeték nem sérült-e meg. Amennyiben a forrólevegős pisztoly hálózati vezetéke sérült, akkor azt ne kapcsolja be és ne használja. A pisztolyt Extol® márkaszervizben javíttassa meg (a szervizek jegyzékét lásd később).

BEKAPCSOLÁS

1. A készülék elektromos hálózathoz való csatlakoztatása előtt ellenőrizze le, hogy a hálózati feszültség megfelel-e a készülék típuscímkéjén feltüntetett tápfeszültségnek. A készüléket 220 és 240 V közötti feszültségről lehet üzemeltetni.
2. A készülék hálózati vezetékét csatlakoztassa a fali aljzathoz.
3. A kívánt hőmérséklet tartománytól és a légáramtól függően a fokozat kapcsolót kapcsolja I. vagy II. állásba, ezzel bekapcsolja a pisztolyt. Ezen a forrólevegős pisztolyon nincs külön hőmérséklet szabályozás.

Fokozat	I	II
Hőmérséklet	350 °C	550 °C
Légáram	300 l/perc	500 l/perc

1. táblázat

- A következő táblázatban tájékoztató hőmérsékletek találhatók a különböző anyagokhoz. A megmunkálási hőmérséklet az anyag konkrét összetételétől függően eltérő lehet.

Anyag	Hőmérséklet
Lakk és festékeltavolítás	450 °C
Nagy sűrűségű polietilén HD-PE	300 °C
Kis sűrűségű polietilén LD-PE	250 °C
Polipropilén PP	260 °C
Kemény polivinil-klorid PVC	300 °C
Lágy polivinil-klorid PVC	400 °C
Akrilonitril-butadién-sztirén ABS	350 °C
Ón-ólom forrasztás	190 °C
Vas (acél)	550 °C

2. táblázat

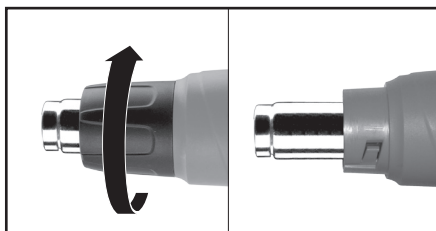
KIKAPCSOLÁS

- A pisztoly kikapcsolásához a fokozat kapcsolót állítsa "0" állásba.

VI. A pisztoly használata

⚠ FIGYELMEZTETÉS!

- A pisztolyon végzett bármilyen munka megkezdése előtt a hálózati vezetékét húzza ki az aljzathoz.
- A pisztoly használata során legyen óvatos, a pisztoly forró részei égési sérülést okozhatnak. Munka közben használjon hőszigetelő védőkesztyűt (pl. valódi bőrből), amely nem tartalmaz műanyag szálakat.
- A pisztoly fúvókáját ne tegye túlságosan közel a munkadarabhoz, ellenkező esetben a légáramlat lefékezése miatt a pisztoly túlmelegedhet.
- ➔ Különleges munkákhoz (pl. szűk helyen való munka során), a fúvóka burkolata ideiglenesen leszerelhető.



3. ábra

- A burkolat le- és felszerelése előtt várja meg a pisztoly teljes lehűlését.

A PISZTOLY LEHELVEZÉSE ÉS KIKAPCSOLÁSA

- ➔ A pisztolyt nem gyúlékony felületre, a pisztolyon kiképzett lerakó felületre felállítva helyezze le (lásd a 4. ábrát). Az így lehelyezett pisztoly gyorsabban lehül, mert a meleg levegő felfelé távozik el a pisztolyból, így a pisztoly lehülése is egyenletesebb lesz. Ha nem így helyezi le a pisztolyt, akkor a pisztolyban található fűtőszálak egyenetlen lehűlés következtében meghibásodás következhet be.

⚠ FIGYELMEZTETÉS!

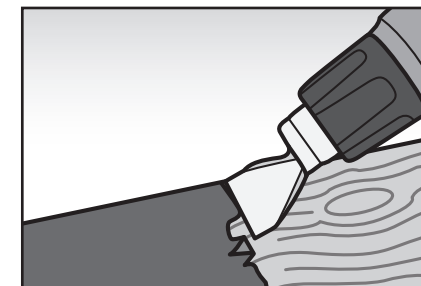
- A forrólevegős pisztolyt ne hagyja felügyelet nélkül, előzze meg, hogy a pisztolyt gyerekek vagy illetéktelen személyek használják, illetve a pisztoly közelébe ne engedjen háziállatokat se.
- A készülék hálózati vezetékét úgy helyezze le, hogy abban senki se akadjon el.



4. ábra

A TOLDALÉKOK HASZNÁLATA

• A toldalékok használata

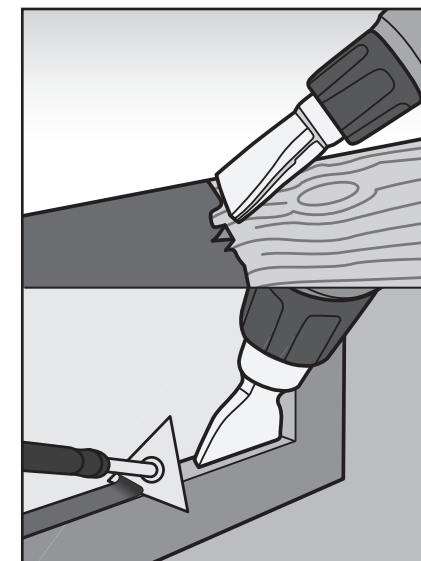


5. ábra

- Festékrétegek eltávolításához (széles vagy keskeny felületekről) használja a széles fúvókát valamint a kaparót.

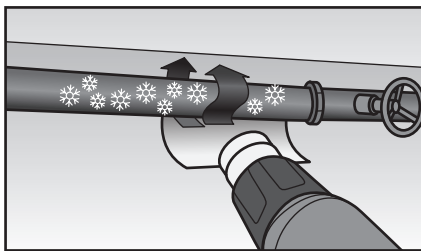
⚠ FIGYELMEZTETÉS!

- Ha üveg közeléből kívánja eltávolítani a festéket, akkor használja mindig ezt a széles fúvókát, mert ezzel a forró levegőt úgy lehet a felületre juttatni, hogy az üveg nem melegszik fel. Javasoljuk, hogy az üvegre helyezzen valamilyen hőszigetelő lapot is, ellenkező esetben az üveg megrepedhet a hő hatására.



6. ábra

- Toldalék a vízvezeték csövek felmelegítéséhez



7. ábra

• Szűkítő fúvóka (pontszerű melegítéshez).

➔ Ezt a fúvókát kis méretű hely intenzív felmelegítéséhez lehet használni (pl. műanyag cső hajlításához, forrasztáshoz stb.).

⚠ FIGYELMEZTETÉS!

- A melegítés megkezdése előtt győződjön meg arról, hogy a csőben valóban víz folyik-e. A gázvezetéseket melegíteni tilos.
- Műanyag csöveket alacsony léghőmérséklettel és rendkívül óvatosan melegítse fel (a műanyag könnyen megolvad).

BIZTONSÁGI UTASÍTÁSOK

- A pisztoly használatának helyén biztosítsa a megfelelő szellőztetést vagy a levegő elszívását, mivel a forró levegő hatására egészségre káros égéstermékek képződnek és jutnak a környező levegőbe.
- A pisztolyt ne használja poros helyen, illetve ott, ahol gyúlékony anyagok vagy robbanékony gázok találhatók.
- A gyúlékony anyagokat (pl. fa vagy műanyag) rendkívül óvatosan melegítse fel. A pisztolyt munka közben mozgassa a felület felett, ne fújja a forró levegőt hosszú ideig egy helyre (az anyag meggyulladhat).
- Ügyeljen arra, hogy a melegített tárgy a hőt olyan helyre is elvezetheti, ahol gyúlékony anyagok találhatók.
- A bekapcsolt vagy forró pisztolyt felülete nélkül hagyni tilos!
- Használat után a pisztolyt biztonságos helyen hűtse le.
- A pisztolyból kiáramló forró levegőt személyek vagy állatok irányába fordítani tilos! A készüléket hajszárítóként használni tilos!

- Az EN 60335 szabvány előírásai megkövetelik, hogy minden háztartási készülék használati útmutatójában benn legyen a következő utasítás:

"A készüléket 8 évnél idősebb gyerekek csak a készülék használati utasítását ismerő és a készülék használatáért felelősséget vállaló személy felügyelete mellett használhatják. A készüléket 8 év feletti gyerekek csak felnőtt személy felügyelete mellett tisztíthatják. A készüléket és a hálózati vezetékét tartsa távol a 8 év alatti gyerekektől.

A készüléket idős, testi és szellemi fogyatékos személyek, illetve a készülék használatát nem ismerő és hasonló készülék üzemeltetéseinek a tapasztalataival nem rendelkező személyek csak a készülék használati utasítását ismerő és a készülék használatáért felelősséget vállaló személy felügyelete mellett használhatják. A készülék nem játék, azzal gyerekek nem játszhatnak."

A felhasználóra bizzuk annak az eldöntését, hogy a készüléket engedélyezett gyerekeknek és a fenti korlátozások alá eső személyeknek használni.

- A pisztolyt védje a víztől és a nedvességtől, ügyeljen arra, hogy az elektromos készülékbe ne kerüljön víz. Ezért a pisztolyt ne hagyja kinn a szabadban és azt védje az esőtől is.

VII. Karbantartás és szerviz

⚠ FIGYELMEZTETÉS!

- A pisztolyon végzett bármilyen munka megkezdése előtt a hálózati vezetékét húzza ki az aljzatból.
- A készülék javításához (biztonsági okokból) csak eredeti alkatrészeket szabad felhasználni. Ha a termék a garancia ideje alatt meghibásodik, akkor forduljon az eladó üzlethez (amely a javítást az Extol® márkaszerviznél rendeli meg). A termék garancia utáni javításait az Extol® márkaszervizeknél rendelje meg. A szervizek jegyzékét a honlapunkon találja meg (lásd az útmutató elején).
- Ha szükséges, akkor a készülék házat mosogatószerves vízbe mártott és jól kicsavart ruhával törölje meg. Ügyeljen arra, hogy a víz ne kerüljön a készülékbe. A tisztításhoz szerves oldószereket (pl. acetont) használni tilos, mert sérülést okozhatnak a készülék műanyag felületén.
 - ➔ A levegő beszívó nyílásokat tartsa folyamatosan tiszta állapotban, ellenkező esetben a levegő hiánya miatt a készülék túlmelegedhet.

VIII. Címkék és piktogramok



	A használatba vétel előtt olvassa el a használati útmutatót.
	A készülék megfelel az EU előírásainak.
	A II. védelmi osztály (kettős szigetelés) jele.
	Elektromos hulladék jele. A készüléket háztartási hulladékok közé kidobni tilos! A készüléket adja le újrahasznosításra.
Gyártási szám	Az év és hónap adatot a termék sorszáma követi.

IX. Általános biztonsági utasítások

A biztonságos használat alapelvei A jelen „Használati útmutatót” megfelelő körülmények között a termék közelében tárolja, hogy a pisztoly használója azt bármikor ismételtelen el tudja olvasni. Amennyiben a terméket eladja vagy kölcsönadja, akkor a termékkel együtt a jelen használati útmutatót is adja át.

EZ A FIGYELMEZTETÉS HASZNÁLATOS AZ EGÉSZ HASZNÁLATI ÚTMUTATÓBAN:

⚠ FIGYELMEZTETÉS

Ez a figyelmeztetés használatos azon utasítások esetében, amelyek figyelmen kívül hagyása áramütéshez, tűzhöz vagy súlyos személyi sérüléshez vezethet.

VIGYÁZAT! Olvasson el minden használati utasítást. Az alábbi utasítások be nem tartása áramütéshez, tűzhöz és/vagy súlyos személyi sérüléshez vezethet. Ezen kívül

a jelen használati útmutatónak ellentmondó használat a termékre nyújtott jótállás megszűnését eredményezi. Az „elektromos szerszámok” kifejezés alatt az alábbi biztonsági figyelmeztetések esetében mind az elektromos áramkörből (vezetékekkel) megtáplált szerszámok, mint az akkumulátoros (vezeték nélküli) szerszámok értendők.

JEGYZE MEG, ÉS ŐRIZZE MEG AZ ALÁBBI UTASÍTÁSOKAT

- 1) Munkahely
 - a) **Tartsa a munkahelyét tisztán, és biztosítson jó fényviszonyokat.** A munkahelyi rendtelenség és rossz megvilágítás számos baleset kiváltó okát jelentik.
 - b) **A készüléket óvja az élettartamát csökkentő sérülésektől, a közvetlen napsütéstől és hőforrásoktól.** Az elektromos szerszámban szikrák keletkeznek, amelyek begyűjthetik a munkahelyi port vagy gőzöket.
 - c) **Elektromos szerszámok használata esetén ne engedje, hogy gyermekek és más hivatlan személyek tartózkodjanak a munkavégzés helyszínén.** Zavarás esetén könnyen elveszítheti az ellenőrzését a szerszám felett.
- 2) Elektromos biztonság
 - a) **Az elektromos szerszám villásdugója műszaki paramétereinek meg kell felelniük az elektromos hálózat paramétereinek. Soha semmilyen módon nem próbálja meg átalakítani a villásdugót. A talajjal védett kapcsolatban lévő szerszámokkal, soha ne használjon semmilyen hálózati adaptert.** A módosítások által nem érintett villásdugók, az áram-védőkapcsoló (RCD) használata csökkenti az áramütés kockázatát.
 - b) **Kerülje teste érintkezését a földelt tárgyakkal, pl. csövekkel, központi fűtéssel, tűzhellyel vagy hűtőgéppel.** Az áramütés veszélye nagyobb, ha a teste közvetlenül érintkezik a talajjal.
 - c) **Soha ne tegye ki az elektromos szerszámot eső, víz, nedvesség hatásának.** Ha a szerszámba víz jut, jelentős mértékben nő az áramütés veszélye.
 - d) **A készülék tápkábelét kizárólag rendeltetészerűen használja. Soha ne hordozza, ne húzza az elektromos szerszámot, és ne rántsa ki a fali csatlakozójából a tápkábelnél fogva. Óvja a kábelt a melegtől, zsírtól, olajtól, éles élektől és mozgó alkatrészeketől.** A sérült vagy összegabalyodott vezetékek növelik az elektromos áramütés veszélyét.

e) Kültéri használat esetén kizárólag kültéri használatra jóváhagyott hosszabbító kábelt használjon. Kültéri használatra jóváhagyott hosszabbító vezeték alkalmazása csökkenti az áramütés veszélyét.

f) Amennyiben az elektromos készüléket nedves, vizes helyen használja, akkor azt áram-védőkapcsolóval (RCD) védett hálózati aljzathoz csatlakoztassa. Az áram-védőkapcsoló (RCD) használata csökkenti az áramütés kockázatát.

3) Személyi biztonság

a) Az elektromos szerszám használata során körültekintően járjon el, figyelmesen dolgozon, összpontosítson és viselkedjen ésszerűen. Soha ne használja az elektromos szerszámot, ha fáradt, kábítószert, alkoholt vagy gyógyszer hatása alatt áll. Az elektromos szerszám használata során akár csak egy pillanatnyi figyelmetlenség is súlyos személyi sérüléshez vezethet.

b) Használjon személyi munkavédelmi eszközöket. Minden esetben használjon munkaszemüveget. A munkahelyi segédeszközök, mint pl. az arcpajzs, csúszásgátló kivétel munkacipőm fejdő sisak vagy fülvédő, használata jelentős mértékben csökkenti a személyi sérülések kockázatát.

c) Előzze meg a véletlen gépindításokat. A gép hálózathoz való csatlakoztatása előtt győződjön meg arról, hogy a működtető kapcsoló ki van-e kapcsolva. A szerszám hordozása során a főkapcsolón tartott ujj, vagy a benyomott főkapcsoló melletti elektromos áramkörhöz csatlakoztatása fokozottan balesetveszélyes.

d) A szerszám bekapcsolása előtt távolítsa el minden beállításhoz használt segédeszközt vagy kulcsot. Az elektromos szerszám forgó alkatrészében felejtett beállító segédeszköz vagy kulcs személyi sérüléshez vezethet.

e) Csak a biztonságosan elért munkafelületeken dolgozzon. Minden esetben ügyeljen a biztonságos testtartásra és egyensúly megőrzésére. Így képes lesz jobban ellenőrizni a szerszámot az előre nem látható veszélyhelyzetekben.

f) Viseljen megfelelő munkaruhát. Forgó gépek használata esetén ékszereket, laza ruhát viselni tilos. Ügyeljen arra, hogy ügyeljen arra, hogy a haja, a ruhája, vagy a kesztyűje ne

kerülhessen a forgó alkatrészek közelébe. A laza ruhát, a lógó ékszereket, vagy a hosszú haját a gép forgó alkatrészei elkapathatják.

g) Amennyiben porleszívó, porgyűjtő eszköz csatlakoztatására nyílik lehetőség, biztosítsa ezek csatlakoztatását és helyes használatát. Az ilyen eszközök használata jelentős mértékben csökkenti a keletkező por okozta veszélyt.

4) Az elektromos szerszám használata és ápolása

a) Soha ne terhelje túl az elektromos szerszámot. Minden esetben az adott munkához rendeltetészerűen használható szerszámot alkalmazzon.

A rendeltetészerűen használt, megfelelő elektromos szerszám jobban és biztonságosan végzi el a munkát.

b) Soha ne használjon olyan elektromos szerszámot, amely nem kapcsolható ki/be a főkapcsolóval. A főkapcsolóval nem vezérelhető elektromos szerszámok használata fokozottan veszélyes, ezért a megjavításukra van szükség.

c) Beállítás, tartozékcseré, karbantartás, vagy a kéziszerszám lehelyezése előtt a gép csatlakozódugóját húzza ki az aljzathoz. A megelőző jellegű biztonsági intézkedések csökkentik az elektromos szerszám véletlenszerű, nemkívánatos beindításának veszélyét.

d) A nem használt elektromos szerszámokat gyermekektől távol tartsa, és ne engedje a szerszám rendeltetészerű használatával meg nem ismerkedett személyek részére, hogy használják azt. Tapasztalatlan felhasználók kezében minden elektromos szerszám veszélyforrást jelent.

e) Biztosítsa az elektromos szerszám előírás szerű állapotát. Ellenőrizze a mozgó részek beállítását és mozgását, koncentráljon a repedésekre, törött alkatrészekre és az elektromos szerszám működését bármilyen módon veszélyeztető egyéb körülményekre. Soha ne használja a sérült szerszámot, amíg meg nem javíttatja. A rosszul ápolott, karban nem tartott szerszámok számos személyi sérülést okoznak.

f) Biztosítsa a vágószerszámok élességét és tisztaságát. A helyesen karbantartott és megélezett vágószerszámok kisebb valószínűséggel akadnak el az anyagban, és a velük végzett munka könnyebben ellenőrizhető.

g) Az elektromos szerszámokat, tartozékokat, munkaeszközöket a jelen használati útmuta-

tóval összhangban használja, úgy, ahogyan azt a gyártójuk az adott eszköz esetében előírta, és minden esetben szem előtt tartva az adott konkrét munka feltételeit és fajtáját. Az elektromos szerszám nem rendeltetészerű használata veszélyes helyzetek kialakulásához vezethet.

5) Szerviz

a) Az elektromos szerszám javítását minden esetben bízza az eredetikkel azonos pótalkatrészeket használ szakemberre. Kizárólag így biztosítható az elektromos szerszám azonos szintű biztonságos használata, mint a javítás előtt.

X. Tárolás

A teljesen kihűlt pisztolyt lehetőleg a szerszám dobozban, gyerekektől elzárt helyen tárolja. A készüléket óvja a közvetlen napsütéstől és a sugárzó hőttől.

XI. Hulladék megsemmisítés

- A csomagolást az anyagának megfelelő hulladékgyűjtő konténerbe dobja ki.
- A termék elektromos és elektronikus alkatrészeket, valamint veszélyes hulladéknak számító anyagokat tartalmaz. Az elektromos hulladékokról szóló 2012/19/EU számú európai irányelv, valamint az idevonatkozó nemzeti törvények szerint az ilyen hulladékot alapanyagokra szelektálva szét kell bontani, és a környezetet nem károsító módon újra kell hasznosítani. A szelektált hulladék gyűjtőhelyekről a polgármesteri hivatalban kaphat további információkat.



XII. Garancia és garanciális feltételek

GARANCIÁLIS IDŐ

Jótállásra, szavatosságra vonatkozó jogszabályok, rendeletek: 151/2003. (IX.22) Korm. Rendelet; Ptk. 685.§ e) pont; Ptk. 305§ - 311/A-ig; 49/2003. (VII. 30.) GKM rendelet. Az említett törvények rendelkezéseivel összhangban a Madal Bal Kft. az Ön által megvásárolt termékre a jótállási jegyen feltüntetett garanciaidőt ad. Az alább megadott garanciális feltételek illetve a jótállási jegyen feltüntetett további feltételek teljesülése esetén a termék javítását a Madal Bal Kft.-vel szerződéses kapcsolatban álló szakszerviz a garanciális időszakban díjmentesen végzi el.

GARANCIÁLIS FELTÉTELEK

1. Az eladó köteles a vevő részére átadni a rendben kitöltött jótállási jegyet. A jótállási jegybe minden adatot kitörölhetetlenül, az értékesítés időpontjában kell bevezetni.
2. A termék kiválasztásakor a vevőnek át kell gondolnia, hogy a termék az általa kívánt tulajdonságokkal rendelkezik-e. Nem lehet később reklamációs ok, hogy a termék nem felel meg a vevő elvárásainak.
3. Garanciális javítási igény érvényesítésekor a terméket annak valamennyi tartozékával együtt, lehetőség szerint az eredeti csomagolásban, a rendben kitöltött jótállási jegy eredeti példányával és a vásárlást igazoló bizonylattal (blokk vagy számla) együtt kell átadni.
4. Reklamáció, javítási igény esetén a terméket tiszta állapotban, portól és szennyeződésektől mentesen, olyan módon becsomagolva kell átadni, hogy a termék szállítás közben ne sérüljön meg.
5. A szerviz nem felelős a termékek szállítás közben történő megsérüléséért.
6. A szerviz nem felelős a termékkel együtt beküldött olyan tartozékokkal kapcsolatban, amelyek nem tartoznak a termék alapfelszereléséhez. Kivételet képeznek azok az esetek, amikor a tartozékokat a termékről a tartozék károsodása nélkül nem lehet levenni.
7. A garancia kizárólag anyaghibák, gyártási hibák vagy technológiai feldolgozási hibák miatt bekövetkező meghibásodásokra vonatkozik.
8. A jelen garanciavállalás nem csökkenti a törvényes jogokat, hanem kiegészíti azokat.
9. A garanciális javításokat kizárólag a Madal Bal Kft.-vel szerződéses kapcsolatban álló szerviz jogosult elvégezni.

10. A gyártó felelős azért, hogy a termék a teljes garanciális időszakban – a termék használatára vonatkozó utasítások betartása esetén – a műszaki adatokban megadott tulajdonságokkal és paraméterekkel rendelkezzen. A gyártó egyúttal fenntartja a termék kialakításának előzetes figyelmeztetés nélkül történő megváltoztatására vonatkozó jogát.
11. A garanciális igényjogosultság az alábbi esetekben megszűnik:
- a termék használata és karbantartása nem a kezelési útmutatóban megadottak szerint történt;
 - a berendezésen a Madal Bal Kft. előzetes engedélye nélkül bármilyen beavatkozást végeztek, vagy a berendezés javítását olyan szerviz végezte, amely nem áll szerződéses kapcsolatban a Madal Bal Kft-vel.
 - a terméket nem megfelelő körülmények között vagy nem a rendeltetésének megfelelő célra használták;
 - a termék valamely részegységét nem eredeti részegységre cserélték;
 - a termék meghibásodása vagy túlzott mértékű elhasználódása nem megfelelő karbantartás miatt következett be;
 - a termék meghibásodása vagy sérülése vis major miatt következett be;
 - a meghibásodást külső mechanikai hatás, hőhatás vagy vegyi hatás okozta;
 - a termék meghibásodása nem megfelelő körülmények között történő tárolás vagy nem szakszerű kezelés miatt következett be;
 - a termék meghibásodása (az adott típusra nézve) agresszív környezetet jelentő (például poros vagy nagy nedvességtartalmú) környezetben történő használat miatt következett be;
 - a termék használata a megengedett terhelésszint feletti terheléssel történt;
 - a garancialevelet vagy a termék megvásárlását igazoló bizonylatot (blokk vagy számla) bármilyen módon meghamisították.
12. A gyártó nem felelős a termék normál elhasználódásával kapcsolatos, illetve a termék nem rendeltetészerű használata miatt bekövetkező hibákért.
13. A garancia nem vonatkozik a berendezés normál használata következtében várhatóan elhasználódó elemekre (például a lakkozásra, szénkefére, stb.).
14. A garancia megadása nem érinti a vevők azon jogait, amelyekkel a termékek vásárlásával kapcsolatban külön jogszabályok alapján rendelkeznek.

GARANCIÁLIS IDŐ ALATTI ÉS GARANCIÁLIS IDŐ UTÁNI SZERVIZELÉS

A termékek javítását végző szakszervizek címe, a javítás ügymenetével kapcsolatos információk a www.madalbal.hu weboldalon találhatóak meg, illetve a szakszervizek felsorolása a termék vásárlásának helyén is beszerezhető. Tanácsadással a (1)-297-1277 ügyfélszolgálati telefonszámon állunk ügyfeleink rendelkezésére.

EK Megfelelőségi nyilatkozat

Gyártó Madal Bal a.s. • Bartošova 40/3, 760 01 Zlín • Cégszám: 49433717

cég kijelenti, hogy az alábbi jelölésű, saját tervezésű és gyártású berendezés, illetve az ezen alapuló egyéb kivitelek, megfelelnek az Európai Unió idevonatkozó biztonsági előírásainak. Az általunk jóvá nem hagyott változtatások esetén a fenti nyilatkozatunk érvényét veszti.

Extol Craft® 411013, 411023 Forrólevegős pisztoly

tervezését és gyártását az alábbi szabványok alapján végeztük:

EN 62233; EN 60335-2-45+A1+A2; EN 60335-1; EN 550014-1;
EN 55014-2+A1; EN 61000-3-2; EN 61000-3-3+A1+A2; EN 62321

figyelembe véve az alábbi előírásokat:

2006/95/EK
2004/108/EK
2006/42/EK
2000/14/EK
2011/65/EU

Zlín 11. 12. 2014



Martin Šenkýř
Igazgatótanácsi tag

Introduction

Dear customer,

Thank you for the confidence you have shown in the Extol brand by purchasing this product.

This product has been comprehensively tested for reliability, safety and quality in terms of the prescribed norms and regulations of the European Union.

Contact our customer and consulting centre for any questions at:

www.extol.eu

Fax: +420 225 277 400 Tel.: +420 222 745 130

Manufacturer: Madal Bal a. s., Průmyslová zóna Příluky 244, 76001 Zlín, Czech Republic

Date of issue: 11. 12. 2014

I. Technical specifications

Order number	411013 without accessories 411023 BMC case with accessories
Performance parameters	Power input, temperature, air flow rate
Position I.	1000 W; 350°C; 300 l/min
Position II.	2000 W; 550°C; 500 l/min
Protection class	double insulation
Protection marking	IP20
Level of acoustic power L_{wA} (measured according to EN ISO 3744)	<70 dB(A)
Level of vibration (measured according to EN 60335)	< 2.5 m/s ²
Weight (without power cord)	0.6 kg

II. Included contents

Hot air pistol	1 pc
Auxiliary work tools (attachments)	5 pcs, applies for 411023
Carry case	1 pc, applies for 411023
User's manual	1 pc



Fig.1

III. Characteristic

Hot Air Gun Extol Craft® 411013 and 411023 is designed for heating up surfaces for the purpose of removing coats of paint or varnish, for drying freshly applied coats, for shaping and joining plastics (e.g. pipes) and asphalt roof materials, for loosening glued joints, for soldering, for defrosting frozen water in pipes, for burning away grass and moss in hard-to-reach places, etc. The hot air gun can be set to two power levels differing in their temperature range and air flow rate. The low weight of the hot air gun improves work comfort.

IV. Parts and control elements

Fig.1, Position-description

- 1) Nozzle
- 2) Nozzle heat guard
- 3) Technical specifications label
- 4) Air inlets
- 5) Operating switch for changing between power levels I. and II.
- 6) Handle
- 7) Power cord

WORK TOOLS (ATTACHMENTS)

- The shown work tools are accessories to hot air gun 411023. We reserve the right to make changes to the design of the accessories shown in this user's manual.

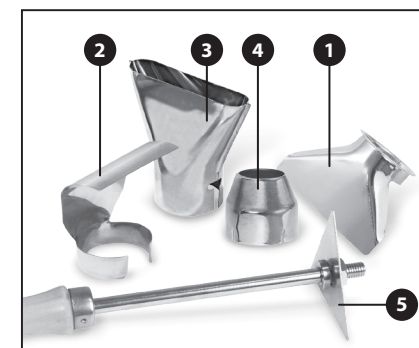


Fig.2

Fig.2, Position-description

- 1) Scraper
- 2) Tube heating attachment
- 3) Wide nozzle for heating narrow/wide surfaces
- 4) Nozzle for focusing the air current
- 5) Scraper for narrow surfaces

V. Putting into operation

⚠ ATTENTION

• Carefully read the entire user's manual before first use and keep it with the appliance so that the user can learn about the appliance. If you lend or sell the appliance to somebody, include this user's manual with it. Prevent this user's manual from being damaged.

• Check that the power cord is not damaged before turning on the hot air pistol. Do not use a hot air pistol with a damaged power cord and have it replaced at an authorised service centre for the Extol® brand (see below).

TURNING IT ON

1. Check that the voltage in the power socket corresponds to the voltage shown on the rating label of the hot air gun. The tool can be used in a voltage range of 220 to 240 V.
2. Connect the power cord to an electrical power socket.
3. Turn on the hot air gun by moving the operating switch to position I or II depending on the desired temperature. The hot air gun does not have temperature control within the scope of the power level.

Level	I	II
Temperature	350 °C	550 °C
Air flow rate	300 l/min.	500 l/min.

Table 1

• The following table presents the approximate temperatures for applying heat to the listed materials. The temperatures may differ depending on various compounds present in the plastic.

Compound	Temperature
Removal of paint and varnish	450 °C
High-density polyethylene PE-HD	300 °C
Low-density polyethylene PE-LD	250 °C
Polypropylene PP	260 °C
Polyvinylchloride – hard PVC	300 °C
Polyvinylchloride – soft PVC	400 °C
Akrylonitril-Butadien-Styrene ABS	350 °C
Solder tin-lead	190 °C
Iron (steel)	550 °C

Table 2

TURNING IT OFF

• Turn off the hot air gun by moving the operating switch to position 0.

VI. Working with the hot air gun

⚠ ATTENTION

- Prior to any handling, unplug the power cord from the electrical power socket.
- Be careful when using the hot air pistol, there is a risk of burns. When working, we recommend that you wear suitable gloves that do not contain synthetic fibres, e.g. real leather gloves.
- Do not place the nozzle of the hot air gun too close to the heated item, otherwise air circulation inside the hot air gun will be insufficient and overheating will result.
 - ➔ For special applications of the hot air pistol, e.g. for access to hard to reach places, it is possible to remove the nozzle heat guard.

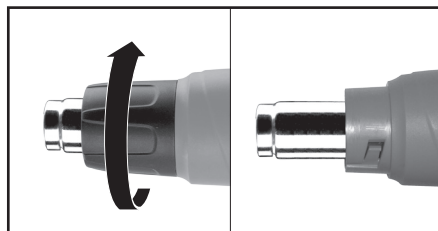


Fig.3

• Allow the hot air gun to cool down before removing or installing the nozzle heat guard.

SHUTTING DOWN THE HOT AIR GUN

➔ Turn the hot air gun off and stand it on its standing surface on an inflammable underlay as shown in fig. 4. For the hot air gun to cool down, it is necessary to stand it up in this way with the nozzle pointing upwards to enable air to flow upwards inside the hot air gun, thus preventing the heating elements from cooling down unevenly, which are otherwise significantly stressed by this and may become damaged after some time.

⚠ ATTENTION

• Do not leave the standing hot air pistol without supervision and prevent children, animals and uninformed persons from accessing it.

• Ensure that it is not possible to trip on the power cord and topple the hot air gun.



Fig.4

EXAMPLES OF WORK WITH THE ATTACHMENTS

• Using the scraper

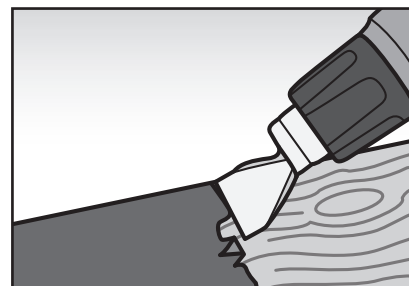


Fig.5

• Using the wide nozzle and hand scraper for removing paint coats from narrow or wide surfaces.

⚠ ATTENTION

• For heating surfaces in the vicinity of glass, always use this wide nozzle to prevent the hot air from coming into direct contact with the glass. We recommend that some form of additional heat resistant insulation is placed on the glass, otherwise it could crack due to the effect of the hot air.

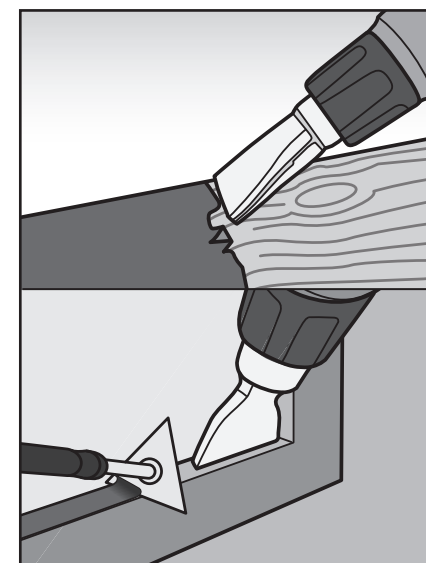


Fig.6

• Using the water pipe heating attachment

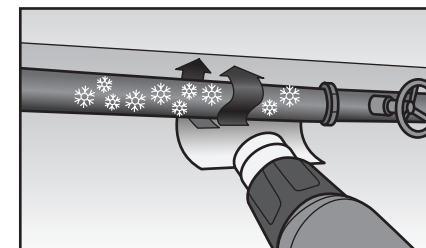


Fig.7

• Using the attachment for focusing the air current

➔ This attachment is used for the purpose of intensively heating up a small area, e.g. area for bending a plastic pipe.

⚠ ATTENTION

• Before heating a pipe, make sure that it really is a water pipe because it is forbidden to heat gas pipes.
• Be especially careful and gentle when heating plastic pipes so as not to damage them.

INSTRUCTIONS FOR STANDARD APPLICATIONS

- When using the hot air gun, provide for sufficient ventilation because as surfaces are heated, fumes that could be harmful to health are released.
- Do not use the hot air gun in environments where there is a risk of fire or explosion, or in dusty environments.
- Pay increased attention when working on flammable materials (e.g. wood, plastics, etc.). Do not heat the same spot for too long, it could catch on fire.
- In certain circumstances it is necessary to take into consideration that heat conductive materials may transfer heat to flammable materials which are out of sight.
- Never leave the hot air gun that is turned on or hot without supervision.
- After using it, allow the hot air gun to cool down in a safe location.
- Protect the hot air gun against the entry of water or moisture into the electrical part of the tool. For these reasons, do not leave the hot air gun outdoors without protection from the rain.
- Never point the air current at people or animals and do not use the hot air gun as a hair dryer.
- Norm EN 60335 requires that the manual for the hot air pistol contains the following statement:

"This appliance can be used by children aged 8 years and older if they are properly supervised or in cases where they have been instructed to use an appliance in a safe manner and understand the potential dangers. The user may not allow children to perform cleaning and maintenance if they are not older than 8 years and under supervision. Keep the appliance and its power cord out of the reach of children younger than 8 years.

The appliance may be used by persons with reduced physical, sensory or mental capabilities or with a lack of experience and knowledge, if they are supervised or have been instructed to use the appliance in a safe manner and understand the potential dangers.

Children should not be allowed to play with the appliance."

It is up to the discretion of the parents or overseeing responsible persons, whether they allow their children or the aforementioned persons to use this product.

VII. Maintenance and Repair

⚠ ATTENTION

- Before handling the hot air pistol in any way, disconnect it from the el. power supply and allow it to cool down.
- For safety reasons, only original spare parts of the manufacturer may be used for repairs. For warranty repairs, please contact the vendor from whom you purchased the product and they will organise repairs at an authorised service centre for the Extol® brand. For a post warranty repair, please contact the authorised service centre of the Extol® brand directly (you will find the servicing locations at the website at the start of this user's manual).
- If necessary, clean the plastic body of the hot air gun with a cloth dipped in a detergent solution in water. Nevertheless, prevent water from entering the tool. Never use organic solvents for cleaning, e.g. acetone, as this would damage the plastic.
 - ➔ Keep the air inlets clean otherwise the hot air pistol will overheat due to insufficient air flow.

VIII. References to the technical specifications label and symbols



	Read the user's manual before use.
	Meets EU requirements.
	Protection class II symbol - double insulation.

	Electrical waste symbol. Do not throw the product out with household waste, hand it over for ecological disposal.
Serial number.	Indicates the year, month and product model number.

IX. General safety instructions

Keep this "User's manual" in good condition and store it near the product so that it is available if the user needs to reacquire themselves with the product. If you lend or sell the product to somebody, never forget to include the complete user's manual with it.

THIS NOTIFICATION IS USED IN THE ENTIRE MANUAL:

ATTENTION

This notification is used for instructions that may lead to injury by electrical shock, a fire or a serious injury of persons if not followed.

WARNING! Please read all the instructions. *Not adhering to any of the following instructions may lead to injury by electrical shock, a fire and/or a serious injury of persons. Furthermore, a use that is in contradiction to this user's manual may void the warranty on the product. The term "power tool" in all hereafter provided warnings is defined as an power tool powered from the power grid (via a power cord) as well as a battery-powered tool (without a power cord).*

REMEMBER AND STORE THESE INSTRUCTIONS

1) Work environment

- Keep the working area tidy and well illuminated.** Untidiness and dark locations in the workplace are sources of accidents.
- Do not use the power tool in environments where there is an explosion hazard, where there are flammable liquids, gases or dust.** The power tool generates sparks which could ignite dust or vapours.
- When using the power tool, prevent access to children and other persons.** If you become distracted, you may lose control over the activity being performed.

2) Electrical safety

- The plug on the power cord must correspond to the power socket outlet. Never modify the plug in any way. Never use any socket adapters with power tools that have a safety earth grounding connection.** Plugs that are not damaged by modifications and that correspond to the power socket will limit the danger of injury by electrical shock.
 - Prevent your body from coming into contact with grounded objects, such as pipes, central heating radiators, stoves and refrigerators.** The risk of injury by electrical shock is greater when your body is connected to the ground.
 - Do not expose the power tool to rain, dampness or wetness.** The entry of water into the power tool increases the danger of injury by electrical shock.
 - Do not use the power cord for other purposes. Never carry or pull the power tool by its power cord or pull the plug out of the socket by the power cord. Protect the power cord against heat, grease, sharp edges and moving parts.** Damaged or tangled power cords increase the danger of injury by electrical shock.
 - If the power tool is used outdoors, use an extension cord suitable for outdoor use.** Using extension cords designed for outdoor use limits the risk of injury by electrical shock. **If you use the power tool in damp areas, use a power supply protected by a residual current device (RCD).** The use of an RCD limits the danger of injury by electrical shock.
- ### 3) Safety of people
- Be attentive when using the power tool, pay attention to what you are currently doing, concentrate and use common sense. Do not work with the power tool if you are tired or under the influence of drugs, alcohol or medication.** Momentary inattentiveness when using the power tool may result in serious injury to persons.
 - Use protective aids. Always wear eye protection.** Use protective aids such as a respirator, safety footwear with anti-slip soles, hard head cover or hearing protection appropriately to the work conditions; they reduce the risk of injury to persons.

- c) **Avoid accidentally starting up the power tool. Make sure that the power switch is turned off when inserting the plug into a power socket.** *Carrying the power tool with a finger on the switch or connecting the power tool's plug with the switch engaged may cause an accident.*
- d) **Remove all adjustment tools and spanners before turning on the power tool.** *An adjustment tool or spanner left attached to a rotating part of the power tool may result in injury to persons.*
- e) **Only work in locations that you can reach safely. Always maintain a stable stance and balance.** *In this way you will have better control over the power tool in unexpected situations.*
- f) **Dress in an appropriate manner. Do not wear loose clothing or jewellery. Make sure that your hair, clothing and gloves are at a sufficient distance from moving parts.** *Loose clothing, jewellery and long hair may become caught in the moving parts.*
- g) **If there is equipment available for the extraction and collection of dust, make sure that such equipment is connected and used correctly.** *The use of such equipment may limit the danger posed by the created dust.*
- 4) **Using the power tool and caring for it**
- a) **Do not overload the tool. Use tools that are designed for the work being performed.** *Appropriate power tools for the given task will do the job better and more safely.*
- b) **Do not use power tools that cannot be turned on and off with a switch.** *Any power tools that cannot be controlled using a switch are dangerous and must be repaired.*
- c) **Disconnect the power tool by pulling the plug out of the power socket before performing any adjustments, replacing accessories or before storing an unused power tool.** *These preventative safety measures limit the danger of accidentally turning on the power tool.*
- d) **When not used, store the power tool out of children's reach and do not permit person not acquainted with the power tool or these instructions to use the power tool.** *A power tool in the hands of inexperienced users is dangerous.*

- e) **Maintain the power tool. Check the adjustment of moving parts and their movement, focus on cracks, broken parts or any other circumstances that may threaten the proper operation of the power tool. If the power tool is damaged, have it repaired before using it again.** *Many accidents are caused by insufficiently maintained power tools.*
- f) **Keep cutting power tools clean and sharp.** *Correctly maintained and sharpened cutting power tools are less likely to get stuck on material or to jam and they are also easier to control.*
- g) **Use power tools, accessories, working tools, etc. in accordance with these instructions and in such a manner as prescribed for the specific power tool with respect to the given work conditions and the type of work being carried out.** *Using power tools for tasks other than for which they are designed may lead to dangerous situations.*
- 5) **Service**
- a) **Have your power tool repaired by a qualified person that will use identical spare parts.** *In this manner, the same level of safety will be ensured as before the repair of the power tool.*

X. Storage

It is best to place the cooled down hot air gun in its packaging in a dry location that is out of children's reach. Protect it against radiant heat sources and direct sunlight.

XI. Waste disposal

The product contains electronic components that constitute hazardous waste. According to European Directive No. 2012/19 EU, electric appliances must not be thrown out with household waste, and must be handed over for ecological disposal at specified collection points. You can find information about these collection points at your local town council office.



EC Declaration of Conformity

Manufacturer Madal Bal a.s. • Bartošova 40/3, 760 01 Zlín • Cégszám: 49433717

hereby declares that the devices designated below, based on their concept and design, as well as designs sold on the market, comply with applicable safety requirements of the European Union. This declaration becomes null and void if modifications are made to the product that were not approved by us.

**Extol Craft® 411013, 411023
Hot Air Gun**

has been designed and manufactured in conformity with the following norms:

EN 62233; EN 60335-2-45+A1+A2; EN 60335-1; EN 550014-1;
EN 55014-2+A1; EN 61000-3-2; EN 61000-3-3+A1+A2; EN 62321

and directives:

2006/95 EC
2004/108 EC
2006/42 EC
2000/14 EC
2011/65 EU

In Zlín 11. 12. 2014

Martin Šenkýř
member of the board a.s.

Einleitung

Sehr geehrter Kunde,
wir danken für Ihr Vertrauen, das Sie durch den Kauf dieses Produktes der Marke Extol erwiesen haben. Das Produkt wurde gründlichen Tests der Zuverlässigkeit, Sicherheit und Qualität unterzogen, die durch Normen und Vorschriften der Europäischen Union vorgeschrieben sind.
Mit jeglichen Fragen wenden Sie sich bitte an unseren Kundendienst:

www.extol.eu

Fax: +420 225 277 400 Tel.: +420 222 745 130

Hersteller: Madal Bal a. s., Průmyslová zóna Příluky 244, 76001 Zlín, Česká republika
Datum der Herausgabe: 11. 12. 2014

I. Technische Daten

Bestell-Nr.	411013 ohne Zubehör 411023 BMC Box mit Zubehör
Leistungsparameter	Leistungsaufnahme, Temperatur, Luftdurchsatz
Position I.	1000 W; 350°C; 300 l/min
Position II.	2000 W; 550°C; 500 l/min
Schutzklasse	doppelte Isolierung
Schutzart	IP20
Schallleistungspegel L_{WA} (gemessen laut EN ISO 3744)	<70 dB(A)
Vibrationspegel (gemessen laut EN 60335)	< 2,5 m/s^2
Gewicht (ohne Kabel)	0,6 kg
Hmotnost (bez kabelu)	0,6 kg

II. Lieferumfang

Heissluftpistole	1 Stck
Ergänzende Arbeitsgeräte (Aufsätze)	5 Stck gilt für 411023
Transportkoffer	1 Stck gilt für 411023
Bedienungsanleitung	1 Stck



Abb. 1

III. Charakteristik

Die Heissluftpistole Extol Craft® 411013 und 411023 ist zur Erwärmung von Oberflächen bestimmt zwecks Entfernung von Farb- und Lackanstrichen, zum Trocknen frisch aufgetragener Anstriche, zur Formung und Verbindung von Kunststoffen (z. B. Kunststoffrohren) und Asphaltbelägen, zur Auflösung von geklebten Verbindungen, zum Löten, zum Auftauen von gefrorenem Wasser in den Rohren, zur Verbrennung von Gras und Moos an schlecht zugänglichen Stellen u. ä.. Die Pistole ermöglicht die Einstellung zweier Leistungsstufen, die sich durch den Temperaturbereich und den Luftdurchsatz unterscheiden. Das geringe Gewicht der Pistole erhöht den Komfort bei der Arbeit.

IV. Bestandteile und Bedienelemente

Abb. 1, Positionen - Beschreibung

- 1) Düse
- 2) Thermoschutz der Düse
- 3) Schild mit technischen Daten
- 4) Öffnungen für die Luftansaugung
- 5) Betriebsschalter zum Umschalten zwischen der I. und II. Leistungsstufe
- 6) Handgriff
- 7) Einspeisungskabel

ARBEITSGERÄTE (AUFsätze)

- Die hier aufgeführten Arbeitsgeräte sind Zubehör der Pistole 411023. Wir behalten uns das Recht auf eine eventuelle Änderung des Designs des Zubehörs gegenüber den abgebildeten Stücken vor.

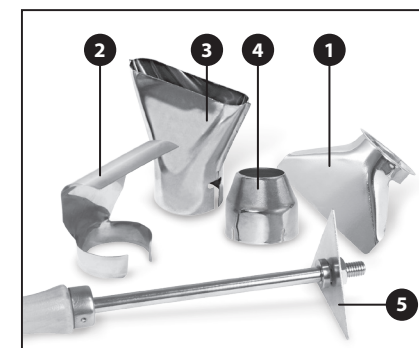


Abb. 2

Abb. 2, Positionen - Beschreibung

- 1) Kratzer
- 2) Aufsatz zur Erwärmung von Rohren
- 3) Breite Düse zur Erwärmung von schmalen/breiten Flächen
- 4) Düse für einen fokussierten Luftstrom
- 5) Kratzer für schmale Flächen

V. Inbetriebnahme

! HINWEISE

- Lesen Sie vor der Anwendung die gesamte Bedienungsanleitung durch, und bewahren Sie diese am Produkt beigelegt auf, damit sich das Bedienungspersonal mit ihr vertraut machen kann. Falls Sie das Produkt jemandem leihen oder es verkaufen, legen Sie diese Bedienungsanleitung mit bei. Vermeiden Sie die Beschädigung dieser Anleitung.
- Lesen Sie vor der Anwendung die gesamte Bedienungsanleitung durch, und bewahren Sie diese am Produkt beigelegt auf, damit sich das Bedienungspersonal mit ihr vertraut machen kann. Falls Sie das Produkt jemandem leihen oder es verkaufen, legen Sie diese Bedienungsanleitung mit bei. Vermeiden Sie die Beschädigung dieser Anleitung.

EINSCHALTEN

1. Überprüfen Sie, ob der Spannungswert an der Steckdose mit dem Wert auf der Pistole übereinstimmt. Das Gerät kann im Spannungsbereich von 220 bis 240 V benutzt werden.
2. Verbinden Sie das Einspeisungskabel mit der unter Strom stehenden Steckdose.
3. Schalten Sie die Pistole ein durch Umschalten des Betriebsschalters in die Position I oder II je nach der gewünschten Temperatur. Innerhalb der eingestellten Leistungsstufe gibt es keine Regulierung der Temperatur.

Stufe	I	II
Temperatur	350 °C	550 °C
Luftdurchsatz	300 l/min.	500 l/min.

Tabelle 1

- In der nachfolgenden Tabelle sind ungefähre Temperaturen für die Wärmebehandlung aufgeführter Materialien angegeben. Die Temperaturen können variieren je nach Inhalt weiterer Bestandteile im Kunststoff.

Material	Temperatur
Entfernung von Lack und Farbe	450 °C
Polyethylen von hoher Dichte HD-PE	300 °C
Polyethylen von niedriger Dichte LD-PE	250 °C
Polypropylen PP	260 °C
Polyvinylchlorid – hartes PVC	300 °C
Polyvinylchlorid – weiches PVC	400 °C
Akrylonitril-Butadien-Styren ABS	350 °C
Lötlampe Zinn-Blei	190 °C
Eisen (Stahl)	550 °C

Tabelle 2

AUSSCHALTEN

- Zum Ausschalten der Pistole schalten Sie den Betriebsschalter in Position 0.

VI. Arbeit mit der Pistole

! HINWEISE

- Vor jeglicher Handhabung der Pistole ziehen Sie das Einspeisungskabel aus der Steckdose.
- Bei der Anwendung der Pistole seien Sie vorsichtig, denn es droht Verbrennungsgefahr. Wir empfehlen, bei der Arbeit geeignete Handschuhe ohne Kunstfaserteil, z. B. aus echtem Leder, zu benutzen.
- Halten Sie die Düse der Pistole nicht zu nahe an den zu erwärmenden Gegenstand, sonst kommt es zur unzureichenden Luftströmung in der Pistole und infolge dessen zur Überhitzung der Pistole.
- Zu einem Sonderzweck der Nutzung der Pistole, z. B. für den Zutritt an schlecht zugängliche Stellen, kann der Thermoschutz demontiert werden.

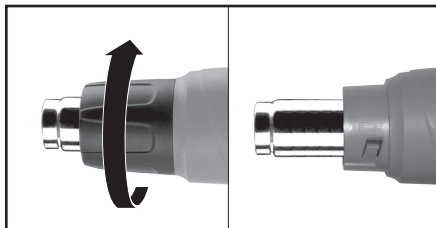


Abb. 3

- Vor der Demontage und Montage des Thermoschutzes

lassen Sie bitte die Pistole abkühlen.

ABSTELLEN DER PISTOLE

- Schalten Sie die Pistole aus und stellen Sie sie auf eine nicht brennbare Abstellfläche ab, siehe Abb. 4. Es ist wichtig, die Pistole zum Abkühlen so, mit der Düse nach oben gerichtet, hinzustellen, denn das ermöglicht die Luftströmung innerhalb der Pistole, wobei die heiße Luft nach oben austritt, und somit ein ungleichmäßiges Abkühlen der Heizkörper verhindert wird, anderenfalls würden die Heizkörper zu sehr beansprucht werden und mit der Zeit könnte es zu deren Beschädigung kommen.

! HINWEISE

- Lassen Sie die abgestellte heiße Pistole nicht ohne Aufsicht und verhindern Sie den Zutritt von Kindern, Tieren und unbefugten Personen.
- Stellen Sie sicher, dass niemand über das Einspeisungskabel stolpert und somit die heiße Pistole herunterfällt.



Abb. 4

BEISPIELE DER ARBEIT UNTER NUTZUNG DER AUFSÄTZE

• Benutzung des Kratzers

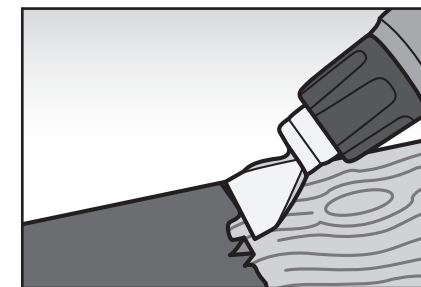


Abb. 5

• Benutzung der breiten Düse und des Handkratzers zum Entfernen von Anstrichen von schmalen bzw. breiten Flächen.

! HINWEIS

- Für die Erwärmung von Oberflächen in der Nähe von Glas benutzen Sie immer diese breite Düse, damit der direkte Kontakt der Heißluft mit dem Glas verhindert wird. Das Glas sollte möglichst noch mit einem wärmeisolierenden Schutz bedeckt werden, da es sonst durch den Einfluss der heißen Luft platzen könnte.

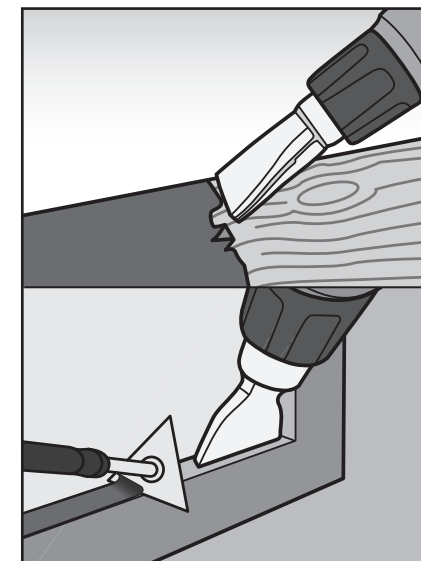


Abb. 6

• Benutzung des Aufsatzes zur Erwärmung von Wasserrohrleitungen

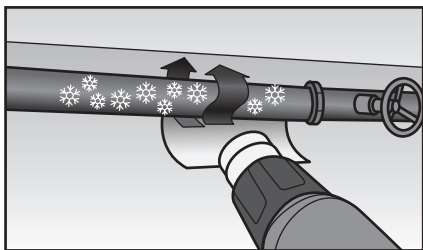


Abb. 7

• Benutzung des Aufsatzes für fokussierten Luftstrom

➔ Dieser Aufsatz wird zum Zweck einer intensiven Erwärmung einer kleinen Stelle benutzt, z. B. die Biegung eines Kunststoffrohres.

⚠ HINWEISE

- Vergewissern Sie sich vor der Erwärmung des Rohres, ob es sich wirklich um ein Wasserrohr handelt, denn Gasrohre dürfen nicht erwärmt werden.
- Kunststoffrohre müssen besonders vorsichtig und sanft erwärmt werden, um sie nicht zu beschädigen.

HINWEISE FÜR EINE SICHERE ARBEITSWEISE

- Sorgen Sie bei der Benutzung der Pistole für eine ausreichende Belüftung, denn bei der Erwärmung der Oberflächen kommt es zur Freisetzung von Abgasen, die gesundheitsschädigend sein können.
- Benutzen Sie die Pistole nicht im Milieu wo Brandgefahr oder Explosionsgefahr droht, oder in staubigem Milieu.
- Bei der Bearbeitung von brennbaren Materialien (wie z. B. Holz, Kunststoff u. ä.) seien Sie besonders vorsichtig. Erwärmen Sie eine bestimmte Stelle nicht zu lange, da es zu deren Entflammung kommen könnte.
- Bitte seien Sie besonders vorsichtig, wenn Sie wärmeleitendes Material erwärmen wollen, (falls dies in Frage kommt), damit die Wärme nicht an brennbare Materialien weiterleitet wird, die sich außerhalb der Sichtweite befinden.
- Lassen Sie niemals die eingeschaltete Pistole bzw. die ausgeschaltete aber noch heiße Pistole ohne Aufsicht.

- Nach dem Gebrauch lassen Sie die Pistole an einem sicheren Ort abkühlen.
- Schützen Sie die Pistole gegen Eindringen von Wasser oder Feuchtigkeit in die Elektroanlage des Gerätes. Lassen Sie aus diesen Gründen die Pistole nicht ohne Schutz vor Regen draußen.
- Richten Sie den Luftstrom niemals gegen Personen oder Tiere und benutzen Sie die Pistole nicht als Haartrockner.
- Die Norm EN 60335 erfordert, dass in der Bedienungsanleitung der Heissluftpistole folgende Mitteilung aufgeführt ist:

"Diesen Verbraucher dürfen Kinder im Alter von 8 Jahren und älter nur dann nutzen, wenn sie unter Aufsicht sind oder wenn sie über die sichere Nutzung des Verbrauchers belehrt wurden und die eventuellen Gefahren begreifen. Die vom Nutzer auszuführende Reinigung und Wartung darf nicht von Kindern ausgeübt werden, sofern sie nicht älter als 8 Jahre und nicht unter Aufsicht sind. Bewahren Sie den Verbraucher und seine Stromzuleitung außerhalb der Reichweite von Kindern auf, die jünger sind als 8 Jahre. Den Verbraucher können Personen mit verminderten körperlichen, sinnlichen oder mentalen Fähigkeiten, oder Personen mit ungenügenden Erfahrungen und Kenntnissen nur dann verwenden, wenn sie unter Aufsicht sind, oder wenn sie über die sichere Nutzung des Verbrauchers belehrt wurden und die eventuellen Gefahren begreifen. Kinder dürfen nicht mit dem Verbraucher spielen."

Wir belassen es jedoch dem vernünftigen Erwägen der Eltern bzw. der verantwortlichen Aufsichtspersonen, ob ihre Kinder und oben genannte Personen dieses Produkt benutzen dürfen.

VII. Wartung und Service

⚠ HINWEISE

- Trennen Sie vor jeglicher Handhabung die Pistole von der Stromzufuhr und lassen Sie sie abkühlen.
- Zur Reparatur dürfen aus Sicherheitsgründen nur Original-Ersatzteile des Herstellers verwendet werden. Im Fall einer nötigen Reparatur im Rahmen des Garantiezeitraumes wenden Sie sich bitte an den Händler, bei welchem Sie das Produkt gekauft haben, und der veranlasst die Reparatur in einem autoris-

ierten Service-Center der Marke Extol®. Nach Ablauf der Garantiefrist wenden Sie sich bei Bedarf bitte direkt an den autorisierten Service-Center der Marke Extol® (Servicestellen finden Sie auf den Webseiten in der Einleitung der Bedienungsanleitung).

- Den Körper aus Kunststoff reinigen Sie bei Bedarf bitte mit einem mit Spülmittel und Wasser befeuchteten Lappen. Vermeiden Sie jedoch das Eindringen des Wassers in das Gerät. Verwenden Sie niemals zum Reinigen organische Lösungsmittel, wie z. B. Aceton, der Kunststoff würde beschädigt werden.
- ➔ Halten Sie die Luftansaugöffnungen sauber, sonst kommt es zur Überhitzung der Pistole aufgrund einer unzureichenden Luftströmung.

VIII. Hinweise auf das Schild mit technischen Daten und Symbolen



	Lesen Sie vor der Anwendung die Bedienungsanleitung.
	Entspricht den Erfordernissen der EU.
	Symbol der Schutzklasse II – doppelte Isolierung.
	Symbol für Elektroabfall. Schmeißen Sie das Produkt nicht in den Kommunalabfall, sondern geben Sie es zur ökologischen Entsorgung ab.
• Serien- • Nummer	Benennt Jahr und Monat der Herstellung und die Nummer der Produktreihe.

IX. Allgemeine Sicherheitshinweise

ALLGEMEINE SICHERHEITSHINWEISE

Halten Sie diese „Gebrauchsanleitung“ in gutem Zustand und belassen Sie sie bei dem Produkt beigelegt, damit im Bedarfsfall das Bedienungspersonal erneut nachlesen kann. Falls Sie das Produkt jemandem leihen oder es verkaufen, vergessen Sie nicht, die komplette Gebrauchsanleitung beizulegen.

DIESER HINWEIS WIRD IM GESAMTEN HANDBUCH GENUTZT:

HINWEIS

Dieser Hinweis gilt für Instruktionen, deren Nichtbefolgung zu Unfällen durch elektrischen Strom, zur Entstehung von Bränden oder zu ernsthaften Verletzungen von Personen führen kann.

WARNING! Lesen Sie alle Instruktionen aufmerksam durch. Die Nichteinhaltung aller folgender Instruktionen kann zu Unfällen durch elektrischen Strom, zur Entstehung von Bränden und/oder zu ernsthaften Verletzungen von Personen kommen. Des weiteren kann die unsachgemäße Nutzung des Gerätes, die im Widerspruch zu dieser Anleitung getätigt wird, den Verlust des Garantieanspruchs zur Folge haben. In allen nachfolgend aufgeführten Warnhinweisen ist mit dem Begriff „Elektrowerkzeug“ sowohl das aus dem Stromnetz gespeiste Elektrowerkzeug (mit beweglicher Zuleitung), als auch das aus Batterien gespeiste Werkzeug (ohne bewegliche Zuleitung) gemeint.

MERKEN SIE SICH DAS UND BEWAHREN SIE DIESE INSTRUKTIONEN GUT AUF.

1) Arbeitsumfeld

- Halten Sie den Arbeitsplatz in sauberem und gut beleuchtetem Zustand. Unordnung und dunkle Stellen am Arbeitsplatz verursachen oftmals Unfälle.**
- Verwenden Sie das Elektrowerkzeug nicht im Milieu mit Explosionsgefahr, wo sich brennbare Flüssigkeiten, Gas oder Staub befinden. Im Elektrowerkzeug entstehen Funken, die Staub oder Dunst anzünden können.**
- Verhindern Sie bei Verwendung von Elektrowerkzeugen den Zutritt von**

Kindern und weiteren Personen in Ihrem Arbeitsbereich. Wenn Sie bei der Arbeit gestört werden, können Sie die Kontrolle über die durchgeführte Tätigkeit verlieren.

2) Elektrische Sicherheit

- a) **Der Stecker der beweglichen Zuleitung des Elektrowerkzeuges muss der Netzsteckdose entsprechen. Versuchen Sie niemals den Stecker abzuändern. Benutzen Sie Steckdosenadapter niemals zusammen mit Werkzeugen, die Schutzerdung haben.** Stecker, die nicht durch unsachgemäße Änderung entwertet wurden, und passende Steckdosen schränken die Gefahr von Unfällen durch elektrischen Strom ein.
- b) **Hüten Sie sich vor Körperkontakt zu geerdeten Gegenständen, wie z. B. Rohrleitungen, Heizkörper der Fernheizung, Öfen und Kühlschränke.** Die Unfallgefahr durch elektrischen Strom ist größer, wenn Ihr Körper mit der Erde verbunden ist.
- c) **Setzen Sie Elektrowerkzeug niemals Regen, Feuchtigkeit oder Nässe aus.** Sobald Wasser in das Innere des Elektrowerkzeuges gelangt, erhöht sich die Gefahr von Unfällen durch elektrischen Strom.
- d) **Benutzen Sie die bewegliche Zuleitung nicht zu anderen Zwecken. Tragen oder ziehen Sie Elektrowerkzeug niemals am Kabel, und ziehen Sie das Kabel nie durch ruckartige Ziehbewegung aus der Steckdose. Schützen Sie die Zuleitung vor Hitze, Fett, scharfen Kanten und in Bewegung befindlichen Teilen.** Beschädigte oder verhedderte Zuleitungskabel erhöhen die Gefahr von Unfällen durch elektrischen Strom.
- e) **Falls Sie das Elektrowerkzeug draußen verwenden, benutzen Sie in dem Fall ein für Aussenanwendung geeignetes Verlängerungskabel.** Die Benutzung eines für den Aussenbereich geeigneten Verlängerungskabels schränkt die Gefahr von Unfällen durch elektrischen Strom ein.
- f) **Falls Sie das Elektrowerkzeug in feuchten Räumlichkeiten verwenden, benutzen Sie eine durch Stromschutzschalter (RCD) geschützte Einspeisung.** Die Nutzung des RCD-Schalters schränkt die Gefahr von Unfällen durch elektrischen Strom ein.

3) Sicherheit von Personen

- a) **Bei der Benutzung von Elektrowerkzeugen seien Sie aufmerksam, widmen Sie dem Aufmerksamkeit, was Sie gerade tun, konzentrieren Sie sich und erwägen Sie alles nüchtern. Arbeiten Sie nicht mit Elektrowerkzeugen, wenn Sie müde sind, wenn Sie unter Drogen, Alkohol oder Arzneimittel stehen.** Eine kurzzeitige Unaufmerksamkeit bei der Benutzung von Elektrowerkzeugen kann zu ernsthaften Verletzungen von Personen führen.
- b) **Benutzen Sie Schutzhilfsmittel. Benutzen Sie immer Augenschutz.** Schutzhilfsmittel, wie z. B. Beamtungsgerät, sicheres Schuhwerk mit rutschfesten Sohlen, eine harte Kopfbedeckung oder Gehörschutz, angewandt im Einklang mit den Arbeitsbedingungen, senken die Gefahr der Verletzung von Personen.
- c) **Hüten Sie sich vor unbeabsichtigtem Einschalten des Gerätes. Vergewissern Sie sich, dass der Ein-Ausschalter beim Einstecken des Steckers in die Steckdose ausgeschaltet ist.** Der Transport des Werkzeuges mit dem Finger am Schalter oder die Einführung des Steckers in die Steckdose bei eingeschaltetem Schalter kann die Ursache für einen Unfall darstellen.
- d) **Entfernen Sie vor dem Einschalten des Werkzeuges alle Einstellvorrichtungen oder Schlüssel.** Eine Einstellvorrichtung oder ein Schlüssel, den Sie an einem rotierenden Teil des Elektrowerkzeuges befestigt lassen, kann Verletzungen von Personen verursachen.
- e) **Arbeiten Sie nur dort, wo Sie sicher mit der Hand hinkommen. Halten Sie immer eine stabile Körperhaltung und Gleichgewicht ein.** Sie werden das Elektrowerkzeug in unvorhergesehenen Situationen somit besser beherrschen.
- f) **Achten Sie auf geeignete Kleidung. Benutzen Sie bei der Arbeit keine lose Kleidung, auch keinen Schmuck. Achten Sie darauf, dass Ihre Haare, Kleidung und Handschuhe immer ausreichend weit weg sind von sich bewegenden Teilen.** Lose Kleidung, Schmuck und lange Haare können durch sich bewegende Teile erfasst werden.

g) **Wenn Mittel zum Anschluss von Einrichtungen zum Absaugen und Sammeln von Staub zur Verfügung stehen, dann veranlassen Sie, dass diese Einrichtungen angeschlossen werden und ordnungsgemäß benutzt werden.** Durch die Nutzung dieser Einrichtungen können Gefahren, die durch Staubbildung verursacht werden, eingeschränkt werden.

4) Benutzung von Elektrowerkzeugen und deren Pflege

- a) **Verhindern Sie das Überlasten von Elektrowerkzeugen. Benutzen Sie das richtige Werkzeug, das zu der durchzuführenden Arbeit bestimmt ist.** Richtiges Elektrowerkzeug wird besser und sicherer die Tätigkeiten ausführen, wofür es konstruiert wurde.
- b) **Verwenden Sie kein Elektrowerkzeug, welches nicht mit einem Schalter ein- und auszuschalten geht.** Jegliches Elektrowerkzeug, das man nicht mit einem Schalter steuern kann, ist gefährlich und muss repariert werden.
- c) **Trennen Sie das Werkzeug durch Herausziehen des Steckers aus der Netzsteckdose vor jedem Eingriff, Justierung, Austausch von Zubehör oder vor der Ablage von ungenutztem Elektrowerkzeug.** Diese vorbeugenden Sicherheitsmaßnahmen schränken die Gefahr des zufälligen Einschaltens des Elektrowerkzeuges ein.
- d) **Lagern Sie ungenutztes Elektrowerkzeug außerhalb der Reichweite von Kindern, und erlauben Sie Personen, die nicht mit dem Elektrowerkzeug oder mit diesen Anweisungen bekannt gemacht wurden, die Nutzung dieser Werkzeuge nicht.** Elektrowerkzeug ist in Händen von unerfahrenen Nutzern gefährlich.
- e) **Pflegen und warten Sie Ihr Elektrowerkzeug. Kontrollieren Sie die sich bewegenden Teile und deren Beweglichkeit, konzentrieren Sie sich auf Risse, gebrochene Bestandteile und jegliche weitere Umstände, welche die Funktion des Elektrowerkzeuges gefährden können. Sobald das Werkzeug beschädigt ist, sorgen Sie vor dessen weiterem Gebrauch für seine**

Reparatur. Viele Unfälle werden durch ungenügende Wartung der Elektrowerkzeuge verursacht.

- f) **Bewahren Sie Schneidewerkzeuge in sauberem und scharfem Zustand auf.** Richtig gepflegte und scharf gehaltene Schneidewerkzeuge bleiben mit geringerer Wahrscheinlichkeit am Material hängen oder blockieren, und die Arbeit mit ihnen ist leichter zu kontrollieren.
- g) **Benutzen Sie Elektrowerkzeug, Zubehör, Arbeitsinstrumente usw. im Einklang mit diesen Anweisungen und auf solche Art und Weise, wie es für das konkrete Elektrowerkzeug vorgeschrieben wurde, und dies unter Berücksichtigung der gegebenen Arbeitsbedingungen und der Art der durchzuführenden Arbeit.** Die Benutzung von Elektrowerkzeug zur Durchführung anderer Tätigkeiten, als wofür es bestimmt war, kann zu gefährlichen Situationen führen.

5) Service

- a) **Überlassen Sie die Reparatur Ihres Elektrowerkzeuges einer qualifizierten Person, die identische Ersatzteile verwenden wird.** Auf diese Weise wird das gleiche Niveau der Sicherheit des Elektrowerkzeuges wie vor der Reparatur gesichert.

X. Lagerung

Legen Sie die abgekühlte Pistole am besten zurück in den Transportkarton und bewahren Sie den Karton außerhalb der Reichweite von Kindern auf. Schützen Sie die Pistole vor strahlender Wärmeeinwirkung und vor direkter Sonneneinstrahlung.

XI. Abfallentsorgung

Das Produkt enthält elektronische Bestandteile, die als „gefährlicher Abfall“ gelten. Laut Europäischer Richtlinie 2012/19 EU darf man elektrische Einrichtungen nicht in den kommunalen Abfall werfen, sondern es ist unumgänglich, sie zur ökologischen Entsorgung an dazu bestimmten Abgabestellen abzugeben. Informationen über diese Abgabestellen bekommen Sie beim Gemeindeamt.



EG-Konformitätserklärung

Hersteller: Producer Madal Bal a.s. • Bartošova 40/3, 760 01 Zlín • Cégszám: 49433717

erklärt hiermit, dass das nachfolgend genannte Produkt aufgrund seiner Konzeption und Konstruktion, ebenso wie die auf den Markt eingeführten Ausführungen, den einschlägigen Sicherheitsanforderungen der Europäischen Union entsprechen. Bei mit uns nicht abgestimmten Änderungen des Gerätes verliert diese Erklärung ihre Gültigkeit.

**Die
Extol Craft® 411013, 411023
Heissluftpistole**

wurde im Einklang mit folgenden Normen

EN 62233; EN 60335-2-45+A1+A2; EN 60335-1; EN 550014-1;
EN 55014-2+A1; EN 61000-3-2; EN 61000-3-3+A1+A2; EN 62321

und Vorschriften

2006/95 EC
2004/108 EC
2006/42 EC
2000/14 EC
2011/65 EU

entworfen und hergestellt.

In Zlín 11. 12. 2014

Martin Šenkýř
Vorstandsmitglied der AG

.....
.....
.....
.....
.....
.....
.....
.....
.....
.....
.....
.....
.....
.....
.....
.....
.....
.....
.....
.....
.....
.....