

**EXTOL<sup>®</sup>**  
CRAFT

401163

401182

*IMPROVE YOUR DAY!*

**Vrtačka s příklepem / CZ**

**Vrtačka s príklepom / SK**

**Útvefúrógép / HU**



**CE**

**Původní návod k použití**

**Preklad pôvodného návodu na použitie**

**Az eredeti használati utasítás fordítása**



Obr.1 / 1.ábra

## Úvod

Vážený zákazníku,

děkujeme za důvěru, kterou jste projevili značce Extol zakoupením tohoto výrobku.

Výrobek byl podroben zevrubným testům spolehlivosti, bezpečnosti a kvality předepsaných normami a předpisy Evropské Unie.

S jakýmkoli dotazy se obraťte na naše zákaznické a poradenské centrum:

[www.extol.cz](http://www.extol.cz)

**Fax: +420 225 277 400    Tel.: +420 222 745 130**

**Výrobce:** Madal Bal a. s., Průmyslová zóna Příluky 244, 76001 Zlín, Česká republika

**Datum vydání:** 13. 11. 2013

## I. Technické údaje

Model/Objednávací číslo		401163	401182
Příkon (W)		550	750
Napájecí napětí/frekvence		230 V~50 Hz	230 V~50 Hz
Otáčky bez zatížení (min <sup>-1</sup> )		0 - 3000	0 - 3000
Počet úderů (min <sup>-1</sup> )		0 - 48000	0 - 48000
Upínací rozsah sklíčidla (mm)		1,5 - 13	1,5 - 13
Max. průměr vrtaného otvoru (mm)	Kov	13	13
	Zdivo	13	13
	Dřevo	25	25
Sklíčidlová hlava		celokovová	celokovová
Velikost vřetena sklíčidlové hlavy		½-20 UNF	½-20 UNF
Hmotnost (kg)		1,8	1,9
Hladina akustického tlaku L <sub>pA</sub> (dB(A)) nejistota K= ± 3		92	94
Hladina akustického výkonu L <sub>WA</sub> (dB(A)) nejistota K= ± 3		103	105
Hladina vibrací při vrtání s příklepem do betonu a <sub>h,D</sub> v m/s <sup>2</sup> ; nejistota K= ±1,5		9,1	9,8
Hladina vibrací při vrtání bez příklepu do kovu a <sub>h,D</sub> v m/s <sup>2</sup> ; nejistota K= ±1,5		2,6	2,6
Krytí		IP20	
Třída izolace		II/dvojitá izolace	

- Deklarovaná hodnota vibrací byla zjištěna metodou dle normy EN 60745, a proto tato hodnota může být použita pro odhad zatížení pracovníka vibracemi při používání i jiného elektronářadí.

- Naměřená hladina vibrací se může od deklarované hodnoty lišit v závislosti na způsobu používání nářadí.

- Je nutné určit bezpečnostní měření k ochraně obsluhující osoby, která jsou založena na zhodnocení zatížení vibracemi za skutečných podmínek používání, přičemž je nutno zahrnout dobu, kdy je nářadí vypnuto nebo je-li v chodu, ale není používáno. Stanovte dodatečná opatření k ochraně obsluhující osoby před účinky vibrací, která zahrnují údržbu přístroje a nasazovacích nástrojů, organizaci pracovní činnosti apod.

## II. Charakteristika

Určeno pro vrtání s příklepem do betonu, cihel a kamene a pro vrtání bez příklepu do dřeva, kovu, keramiky a umělé hmoty.

- ➔ Výkonný motor umožňuje vrtání otvorů do betonu s průměrem 13 mm
- ➔ Přepínání pro režim vrtání bez příklepu a s příklepem
- ➔ Ergonomický spínač s nastavením optimálních otáček pro konkrétní materiál
- ➔ Nastavitelné otáčky umožňují režim šroubování
- ➔ Možnost aretace provozního spínače při dlouhodobé práci
- ➔ Nízká hmotnost nářadí zvyšuje pohodlí při práci
- ➔ Pogumovaná rukojeť tlumí vibrace
- ➔ Kategorie výrobku: Hobby nářadí pro kutily

## III. Součásti a ovládací prvky

### Obr.1, Pozice-popis

1. Sklíčidlo
2. Sklíčidlová hlava
3. Přepínač pro režim vrtání s příklepem a bez příklepu
4. Hloubkový doraz
5. Přepínač pro pravý a levý chod
6. Tlačítko aretace provozního spínače
7. Rukojeť
8. Přívodní kabel
9. Provozní spínač
10. Regulace otáček
11. Pomocná rukojeť

## IV. Před uvedením do provozu

### ⚠ UPOZORNĚNÍ

- Před použitím vrtačky si přečtěte celý návod k použití. Návod ponechte přiložený u výrobku, aby se s ním obsluha mohla seznámit. Zamezte znehodnocení návodu.
- Zamezte používání nářadí dětmi, fyzicky a duševně nezpůsobilými osobami a nepoučenými osobami.
- Před jakýmkoli nastavením nebo seřizováním vrtačky vytáhněte její přívodní kabel ze zásuvky elektrického proudu.

### NASAZENÍ POMOCNÉ RUKOJETI

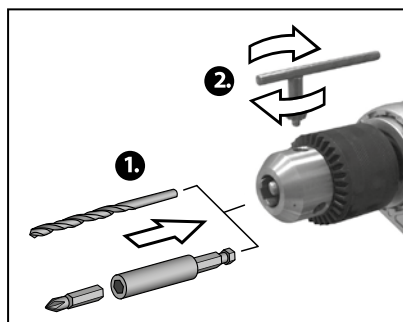
1. Otáčením rukojeti podél svisele osy povolte objímku a nasadte ji na krk vrtačky.
2. Rukojeť nastavte do požadované polohy. Rukojeť lze natočit v rozsahu 360°.
3. Rukojeť v dané poloze zajistěte utažením rukojeti.

### ⚠ UPOZORNĚNÍ

- Nikdy nepoužívejte vrtačku bez nainstalované přídatné rukojeti.

### UCHYCENÍ VRTÁKU DO SKLÍČIDLOVÉ HLAVY

1. Šroubováním prstence sklíčidlové hlavy pomocí klíče povolte sklíčidlo.
2. Do hlavy co nejhlouběji vložte zvolený vrták.
3. Utažením sklíčidla vrták zajistěte.



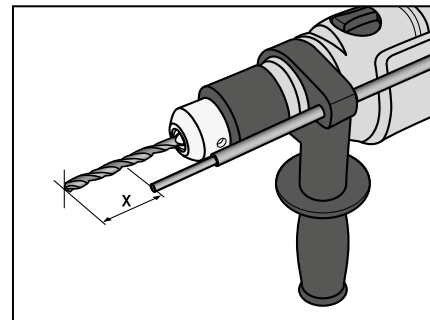
Obr. 2

### VYJMUTÍ NÁSTROJE ZE SKLÍČIDLOVÉ HLAVY

Nástroj ze sklíčidlové hlavy uvolněte pomocí klíče.

### NASTAVENÍ HLOUBKOVÉHO DORAZU

Hloubkový doraz se používá k nastavení hloubky vrtaného otvoru do daného materiálu. Hloubkovým dorazem vymezíte délku vrtáku X, která bude zavrtána, viz obr.3



Obr. 3

1. Vložte a zajistěte vrták do sklíčidlové hlavy vrtačky.
2. Povolte pomocnou rukojeť.
3. Do uvolněného otvoru v objímce pomocné rukojeti zasuněte hloubkový doraz dle obr.1. Konec hloubkového dorazu zarovnejte se špičkou vrtáku.
4. Posunutím hloubkového dorazu nastavte hloubku vrtání
5. Utáhněte pomocnou rukojeť.

### NASTAVENÍ REŽIMU PRÁCE

Volbu režimu práce provedte otočením přepínače režimu práce tak, aby šipka na horní části těla vrtačky směřovala k symbolu vrtáku pro režim vrtání bez příklepu nebo k symbolu kladiva pro režim vrtání s příklepem.



Obr. 4

### ⚠ UPOZORNĚNÍ

Přenastavování režimu práce nikdy neprovádějte za chodu vrtačky. Takový zásah může způsobit poškození vrtačky.

## V. Zapnutí vrtačky

- Před uvedením vrtačky do chodu zkontrolujte, zda napětí v síti odpovídá hodnotě uvedené na technickém štítku vrtačky.

1. Konecku přívodního kabelu zastrčte do zásuvky elektrického napětí.

2. Nastavte regulátor otáček/příklepů na požadovanou úroveň. Otáčky/příklepy volte od nejnižších pro měkké či lehké materiály po nejvyšší pro materiály tvrdé (např. beton).

- Nastavení regulátoru otáček pro práci s nejnižším počtem otáček.



Obr. 5

- Nastavení regulátoru otáček pro práci s nejvyšším počtem otáček.

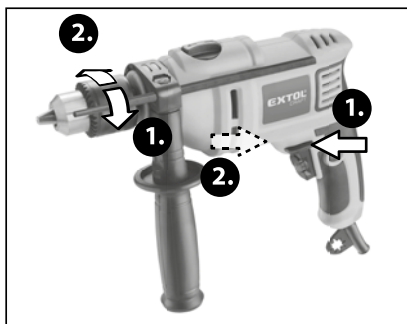


Obr. 6

## **⚠ UPOZORNĚNÍ:**

Úroveň rychlosti otáček motoru lze přenastavovat i během chodu stroje, nikoli však při zatížení.

- 3. Nastavte směr otáčení vřetena vrtačky přepínačem směru otáčení (Obr.1, pozice 5). Pro otáčení vřetena ve směru „1“ stiskněte přepínač ve směru „1“. Pro otáčení ve směru „2“ stiskněte přepínač ve směru „2“, viz. obr. 7.**



Obr. 7

## **⚠ UPOZORNĚNÍ**

Neměňte směr otáčení, když se vřeteno vrtačky otáčí. Před spuštěním nářadí zkontrolujte, je-li poloha přepínače směru otáčení správná. **Nepoužívejte levý směr otáčení pro režim vrtání s přiklepem.**

- 4. Stiskem provozního spínače vrtačku zapněte.**

➔ Rychlost otáček vřetena vrtačky lze plynule regulovat mírou stlačení vypínače.

### **ARETACE PROVOZNÍHO SPÍNAČE**

Pro větší pohodlí při delší práci je možné použít aretaci provozního spínače v zapnuté poloze.

Zcela stiskněte provozní spínač a současně aretační tlačítko (obr.1, pozice 6), tím dojde k jeho zajištění ve stisknuté poloze.

Zaaretovaný provozní spínač uvolníte lehkým stisknutím provozního spínače.

### **Poznámka:**

Před započetím práce si funkci aretace vypínače vyzkoušejte při odpojeném přívodním kabelu.

## **VI. Vypnutí vrtačky**

- Uvolněte stisknutý provozní spínač.
- V případě, že je při práci použita aretace provozního spínače v zapnuté poloze, deaktivujte aretaci lehkým stiskem zaaretovaného vypínače a poté vypínač uvolněte.

## **VII. Způsob práce**

### **VRTÁNÍ DO DŘEVA**

- Pro dosažení maximálního výkonu používejte vrtačky z rychlořezné oceli určené pro vrtání do dřeva.
- Nastavte pracovní režim vrtání bez přiklepu.
- Obrobek si upněte tak, aby se v průběhu vrtání neprotácel.
- Vrtání začněte s velmi nízkou rychlostí otáček, aby se zabránilo sklouznutí vrtáku mimo výchozí bod. Po proniknutí vrtáku do materiálu rychlost otáček zvyšte.
- Při vrtání přes stávající otvory upevněte dřevo na druhé straně obrobku, aby se zabránilo nerovným nebo rozštěpeným okrajům na zadní straně vrtaného otvoru.
- Nezajišťujte provozní spínač aretací, pokud může být nutné vrtačku náhle zastavit.

### **VRTÁNÍ KOVŮ**

- Pro dosažení maximálního výkonu používejte vrtačky z rychlořezné oceli určené k vrtání do kovu.
- Nastavte režim vrtání bez přiklepu.
- Označte polohu vrtaného otvoru na obrobku.
- Obrobek si upněte tak, aby se v průběhu vrtání neprotácel.
- Vrtání začněte s velmi nízkou rychlostí otáček, aby se zabránilo sklouznutí vrtáku mimo výchozí bod.
- Udržujte rychlost otáček a přítlak tak, aby vrtání probíhalo bez přehřívání vrtačky. Příliš velký přítlak způsobí:
  - Přehřátí vrtačky
  - Opořebením ložisek
  - Ohnutí nebo spálení vrtáku
  - Posun vrtaného otvoru mimo střed nebo jeho nepravidelný tvar.
- Při vrtání širokých otvorů v kovu se doporučuje provést vrt nejprve s užším vrtákem a teprve potom s vrtákem širším. Také vrták namažte trochou oleje, zlepší se tak vrtání a zvýší se jeho životnost.

### **VRTÁNÍ DO ZDIVA**

- Pro maximální výkon používejte při vrtání do cihel, dlaždic, betonu, atd. tvrzené vrtačky do zdiva z wolfram karbidu.
- Nastavte režim vrtání s přiklepem.
- Nejlepších výsledků při vrtání do cihel se dostanete použitím mírného přítlaku při středních otáčkách.
- U tvrdých materiálů, jako je například beton, používejte vyšší přítlak a vysokou rychlost otáček.
- Při vrtání dlaždic si úroveň vhodného přítlaku a rychlosti otáček vyzkoušejte na kousku odpadového materiálu.

### **INFORMACE PRO EFEKTIVNĚJŠÍ A BEZPEČNOU PRÁCI**

1. Vrtačku držte tak, aby Vaše první dva prsty spočívaly na spoušti.
2. Používejte pouze ostré vrtačky.
3. Na dřevo používejte spirálové vrtačky, ploché vrtačky, hadovité vrtačky nebo korunkové vrtačky.
4. Do kovu používejte spirálové vrtačky z rychlořezné oceli nebo korunkové vrtačky.
5. Do zdiva, jako jsou cihly, cementové zdivo, škvárové zdivo atd., používejte vrtačky s karbidovými hroty.
6. Ujistěte se, že materiál, který má být vyvrtán je ukotven, nebo pevně sevíren.
7. Provádíte-li vrtání tenkého materiálu, používejte „podpěrnou“ podložku, aby nedošlo k jeho poškození.
8. Vždy ved'te přítlak ve směru osy vrtáku.
9. Použijte dostatečný přítlak, aby vrták stále pronikal do materiálu, ale netlačte příliš, aby se motor nezastavil nebo aby nedošlo k poškození vrtáku.
10. Držte vrtačku pevně, abyste ji měli stále pod kontrolou.

### **⚠ VÝSTRAHA**

- Pokud se vrták zasekne, okamžitě uvolněte provozní spínač, vrták z obrobku vytáhněte a zjistěte příčinu zablokování. Nesnažte se vrták uvolnit opakovaným stisknutím provozního spínače, mohlo by dojít k poškození motoru.
- Chcete-li minimalizovat možnost zablokování a zlomení vrtáku v obrobku, snižte přítlak na vrtačku a usnadněte průchod vrtáku přes poslední část vrtaného otvoru.
- Při vytahování vrtáku z obrobku nechejte motor vrtačky v chodu. Snižte se tak možnost zaseknutí vrtáku.

## **VIII. Všeobecné bezpečnostní pokyny**

Tento „Návod k použití“ udržujte v dobrém stavu a ponechávejte jej uložen u výrobku, aby se s ním, v případě potřeby, mohla obsluha výrobku opětovně seznámit. Pokud výrobek komukoli půjčujete nebo jej prodáváte, nikdy k němu nezapomeňte přiložit též kompletní návod k použití.

Toto Upozornění se používá v celé příručce:

### **⚠ UPOZORNĚNÍ!**

Toto upozornění se používá pro pokyny, jejichž neuposlechnutí může vést k úrazu elektrickým proudem, ke vzniku požáru a/nebo k vážnému zranění osob

### **⚠ VÝSTRAHA!**

Přečtěte si všechny pokyny. Nedodržení veškerých následujících pokynů může vést k úrazu elektrickým proudem, ke vzniku požáru a/nebo k vážnému zranění osob. Dále může používání, které je v rozporu s tímto návodem, zapříčinit ztrátu záruky na výrobek. Výrazem „elektrické nářadí“ ve všech dále uvedených výstražných pokynech je myšleno jak elektrické nářadí napájené (pohyblivým přívodem) ze sítě, tak nářadí napájené z baterií (bez pohyblivého přívodu).

Zapamatujte si a uschovejte tyto pokyny!

### **1) PRACOVNÍ PROSTŘEDÍ**

- a) Udržujte pracoviště v čistotě a dobře osvětlené. *Nepořádek a tmavá místa na pracovišti bývají příčinou nehod.*
- b) Nepoužívejte elektrické nářadí v prostředí s nebezpečím výbuchu, kde se vyskytují hořlavé kapaliny, plyny nebo prach. *V elektrickém nářadí vznikají jiskry, které mohou zapálit prach nebo výpary.*
- c) Při používání elektrického nářadí zamezte přístupu dětí a dalších osob. *Budete-li vyrušováni, můžete ztratit kontrolu nad prováděnou činností.*

### **2) ELEKTRICKÁ BEZPEČNOST**

- a) Vidlice pohyblivého přívodu elektrického nářadí musí odpovídat síťové zásuvce. Nikdy jakýmkoliv způsobem neupravujte vidlici. S nářadím, které má ochranné spojení se zemí, nikdy nepoužívejte žádné zásuvkové adaptéry. *Vidlice, které nejsou znehodnoceny úpravami, a odpovídající zásuvky omezí nebezpečí úrazu elektrickým proudem.*
- b) Vyvarujte se dotyku těla s uzemněnými předměty, jako např. potrubí, tělesa ústředního topení, sporáky



a chladničky. Nebezpečí úrazu elektrickým proudem je větší, je-li vaše tělo spojené se zemí.

c) Nevystavujte elektrické nářadí dešti, vlhku nebo mokru. Vnikne-li do elektrického nářadí voda, zvyšuje se nebezpečí úrazu elektrickým proudem.

d) Nepoužívejte pohyblivý přívod k jiným účelům. Nikdy nenoste a netahejte elektrické nářadí za přívod. Ani nevytrhávejte vidlice ze zásuvky tahem za přívod. Chraňte přívod před horkem, mastnotou, ostrými hranami a pohyblivými se částmi. Poškozené nebo zamotané přívody zvyšují nebezpečí úrazu elektrickým proudem.

e) Je-li elektrické nářadí používáno venku, používejte prodlužovací přívod vhodný pro venkovní použití. Používání prodlužovacího přívodu pro venkovní použití omezuje nebezpečí úrazu elektrickým proudem.

f) Používáte-li elektrické nářadí ve vlhkých prostorech, používejte napájení chráněné proudovým chráničem (RCD). Používání RCD omezuje nebezpečí úrazu elektrickým proudem.

### 3) BEZPEČNOST OSOB

a) Při používání elektrického nářadí buďte pozorní, věnujte pozornost tomu, co právě děláte, soustřeďte se a střízlivě uvažujte. Nepracujte s elektrickým nářadím, jste-li unaveni nebo jste-li pod vlivem drog, alkoholu nebo léků. Chvilková nepozornost při používání elektrického nářadí může vést k vážnému poranění osob.

b) Používejte ochranné pomůcky. Vždy používejte ochranu očí. Ochranné pomůcky jako např. respirátor, bezpečnostní obuv s protiskluzovou úpravou, tvrdá pokrývka hlavy nebo ochrana sluchu, používané v souladu s podmínkami práce, snižují nebezpečí poranění osob.

c) Vyvarujte se neúmyslného spuštění. Ujistěte se, zda je spínač při zapojování vidlice do zásuvky vypnutý. Přenášení nářadí s prstem na spínači nebo zapojování vidlice nářadí se zapnutým spínačem může být příčinou nehod.

d) Před zapnutím nářadí odstraňte všechny seřizovací nástroje nebo klíče. Seřizovací nástroj nebo klíč, který ponecháte připevněn k otáčející se části elektrického nářadí, může být příčinou poranění osob.

e) Pracujte jen tam, kam bezpečně dosáhnete. Vždy udržujte stabilní postoj a rovnováhu. Budete tak lépe ovládat elektrické nářadí v nepředvídaných situacích.

f) Oblékejte se vhodným způsobem. Nepoužívejte volné oděvy ani šperky. Dbejte, aby vaše vlasy, oděv a rukavice byly dostatečně daleko od pohyblivých se částí. Volné oděvy, šperky a dlouhé vlasy mohou být zachyceny pohyblivými se částmi.

g) Jsou-li k dispozici prostředky pro připojení zařízení k odsávání a sběru prachu, zajistěte, aby taková zařízení byla připojena a správně používána. Použití těchto zařízení může omezit nebezpečí způsobená vznikajícím prachem.

### 4) POUŽÍVÁNÍ ELEKTRICKÉHO NÁŘADÍ A PÉČE O NĚ

a) Nepřetěžujte elektrické nářadí. Používejte správné nářadí, které je určeno pro prováděnou práci. Správné elektrické nářadí bude lépe a bezpečněji vykonávat práci, pro kterou bylo konstruováno.

b) Nepoužívejte elektrické nářadí, které nelze zapnout a vypnout spínačem. Jakékoliv elektrické nářadí, které nelze ovládat spínačem, je nebezpečné a musí být opraveno.

c) Odpojte nářadí vytažením vidlice ze síťové zásuvky před jakýmkoliv seřizováním, výměnou příslušenství nebo před uložením nepoužívaného elektrického nářadí. Tato preventivní bezpečnostní opatření omezují nebezpečí nahodilého spuštění elektrického nářadí.

d) Nepoužívané elektrické nářadí ukládejte mimo dosah dětí a nedovolte osobám, které nebyly seznámeny s elektrickým nářadím nebo s těmito pokyny, aby nářadí používaly. Elektrické nářadí je v rukou nezkušených uživatelů nebezpečné.

e) Udržujte elektrické nářadí. Kontrolujte seřízení pohyblivých se částí a jejich pohyblivost, soustřeďte se na praskliny, zlomené součásti a jakékoliv další okolnosti, které mohou ohrozit funkci elektrického nářadí. Je-li nářadí poškozeno, před dalším používáním zajistěte jeho opravu. Mnoho nehod je způsobeno nedostatečně udržovaným elektrickým nářadím.

f) Řezací nástroje udržujte ostré a čisté. Správně udržované a naostřené řezací nástroje s menší pravděpodobností zachytí za materiál nebo se zablokují a práce s nimi se snáze kontroluje.

g) Elektrické nářadí, příslušenství, pracovní nástroje atd. používejte v souladu s těmito pokyny a takovým způsobem, jaký byl předepsán pro konkrétní elektrické nářadí, a to s ohledem na dané podmínky práce a druh prováděné práce. Používání elektrického nářadí k provádění jiných činností, než pro jaké bylo určeno, může vést k nebezpečným situacím.

### 5) SERVIS

Opravy vašeho elektrického nářadí svěřte kvalifikované osobě, které bude používat identické náhradní díly. Tímto způsobem bude zajištěna stejná úroveň bezpečnosti elektrického nářadí jako před opravou.

## IX. Doplnkové bezpečnostní pokyny

- Používejte pomůcky ochrany zraku, sluchu a dýchacích cest. Dlouhodobá práce v hlučném prostředí může způsobit poškození sluchu. Pro ochranu dýchacích cest používejte filtr s třídou ochrany P2.
- Při práci vždy používejte pomocnou rukojeť. Nářadí při práci držte za obě rukojeti. Ztráta kontroly nad nářadím může způsobit zranění či poškození stroje.
- Při práci dodržujte pravidelné přestávky dle schématu: 30 minut práce – 20 minut přestávka. Nedodržení tohoto pokynu může mít za následek poškození zdraví nebo výrobku popř. ztrátu záruky.
- Pokud provádíte práce, při kterých může vrták zasáhnout skrytá elektrická vedení nebo vlastní síťový kabel, držte nářadí na izolovaných plochách rukojeti. Kontakt s vedením pod napětím může přivést napětí i na kovové části nářadí a vést k úrazu elektrickým proudem. K vyhledání skrytých elektrických nebo jiných rozvodných vedení použijte vhodná detekční zařízení. Poškození rozvodných vedení může způsobit zranění nebo vznik věcných škod.
- Nepoužívejte nářadí s poškozeným přívodním kabelem. Dojde-li k poškození přívodního kabelu během práce, nedotýkejte se jej a odpojte jej ze zásuvky elektrického proudu. Výměnu kabelu zajistěte pouze v autorizovaném servisu značky Extol (servisní místa naleznete na webových stránkách v úvodu návodu)
- V zájmu bezpečnosti práce a životnosti nářadí používejte výhradně originální náhradní díly a příslušenství.



Vrtačka za chodu vytváří elektromagnetické pole, které může negativně ovlivnit fungování aktivních či pasivních lékařských implantátů (kardiostimulátorů) a ohrozit život uživatele. Před používáním tohoto nářadí se informujte u lékaře či výrobce implantátu, zda můžete s tímto přístrojem pracovat.

## X. Odkazy na značky a piktogramy



<b>V</b>	Napětí ve voltch
~	Střídavý proud/napětí
<b>n<sub>0</sub></b>	Otáčky naprázdno
<b>Hz</b>	Kmitočet v hertz
<b>W</b>	Příkon ve wattech
<b>min-1</b>	Otáčky za minutu
	Dvojitá izolace.
	Používejte ochranu zraku a sluchu
	Před použitím si přečtete návod k použití
	Symbol elektroodpadu, nepoužitelný přístroj odevzdejte k ekologické likvidaci
<b>CE</b>	Odpovídá požadavkům EU
Sériové číslo	Na výrobku je uveden rok a měsíc výroby a pořadové číslo produktové série. První dvojčíslí značí rok, druhé měsíc výroby a další čísla číslo série

## XI. Čištění a údržba

- Před prováděním jakéhokoliv nastavení či údržby vytáhněte síťovou zástrčku přívodního kabelu ze zásuvky.
- Vrtačka nevyžaduje žádné další mazání nebo údržbu. Skladujte ji vždy na suchém místě.
- Pokud je poškozen napájecí kabel, jeho výměnu musí provést autorizovaný servis značky Extol (servisní místa naleznete na webových stránkách v úvodu návodu).

### ČIŠTĚNÍ

Náradí ofoukejte proudem vzduchu z nízkotlakého kompresoru nebo jej v případě potřeby očistěte vlhkým hadříkem namočeným v mýdlové vodě- zamezte však vniknutí vody do přístroje. Nepoužívejte čisticí prostředky ani rozpouštědla, jinak dojde k poškození plastových dílů vrtačky.

Čištění doporučujeme provádět ihned po skončení práce.

### VÝMĚNA UHLÍKOVÝCH KARTÁČŮ

Pokud dojde k nadměrnému jiskření během chodu vrtačky nebo k přerušovanému chodu, nechte zkontrolovat opotřebení uhlíkových kartáčů v autorizovaném servisu značky Extol. Kontrolu a výměnu smí provádět pouze autorizovaný servis značky Extol.

## XII. Likvidace odpadu



obdržíte na obecním úřadu.

Výrobek obsahuje elektronické součásti, které jsou nebezpečným odpadem. Podle evropské směrnice 2012/19 EU se elektrická zařízení nesmějí vyhazovat do směsného odpadu, ale je nezbytné jej odevzdat k ekologické likvidaci na k tomu určená sběrná místa. Informace o těchto místech

## XIII. Záruční lhůta a podmínky

### ZÁRUČNÍ LHŮTA

Dne 01.01.2003 vstoupil v platnost zákon Č. 136/2002 Sb. ze dne 15.03.2002, kterým se mění zákon Č. 40/1964 Sb. a zákon Č. 65/1965 Sb. ve znění pozdějších předpisů. Firma Madal Bal a.s. v souladu s tímto zákonem poskytuje na Vámi zakoupený výrobek záruku na dobu 2 let od data prodeje. Při splnění záručních podmínek (uvedeno níže) Vám výrobek během této doby bezplatně opraví smluvní servis firmy Madal Bal, a.s.

### ZÁRUČNÍ PODMÍNKY

- 1) Prodávající je povinen spotřebiteli zboží předvést a řádně vyplnit záruční list. Všechny údaje musí být v záručním listě vypsány nesmazatelným způsobem v okamžiku prodeje zboží.
- 2) Již při výběru zboží pečlivě zvažte, jaké funkce a činnosti od výrobku požadujete. To, že výrobek nevyhovuje Vaším pozdějším technickým nárokům, není důvodem k jeho reklamaci.
- 3) Při uplatnění nároku na záruční opravu musí být zboží předáno s řádně vyplněným originálem záručního listu nebo jiným dokladem o koupi.
- 4) V případě reklamace musí být zboží předáno v čistém stavu, zbaveno prachu či špíny a zabaleno nejlépe v originálním obalu tak, aby při přepravě nedošlo k poškození. V zájmu přesné diagnostiky závady a jejího dokonalého odstranění spolu s výrobkem zašlete i jeho originální příslušenství.
- 5) Servis nenese odpovědnost za zboží poškozené přepravcem.
- 6) Servis dále nenese odpovědnost za zaslání příslušenství, které není součástí základního vybavení výrobku. Výjimkou jsou případy, kdy příslušenství nelze odstranit z důvodu vady výrobku.
- 7) Záruka se vztahuje výlučně na závady způsobené vadou materiálu, výrobní montáže nebo technologií zpracování.
- 8) Tato záruka není na újmu zákonným právům, ale je dodatkem k nim.
- 9) Záruční opravu je oprávněn vykonávat výhradně autorizovaným servisem značky Extol.
- 10) Výrobce odpovídá za to, že výrobek bude mít po celou záruční lhůtu vlastnosti a parametry uvedené v technických údajích, při dodržení návodu na použití. Zároveň si vyhrazuje právo na konstrukční změny bez předchozího upozornění.
- 11) Nárok na záruku zaniká, jestliže:
  - a) výrobek nebyl používán a udržován podle návodu k obsluze.
  - b) byl proveden jakýkoliv zásah do konstrukce stroje bez předchozího písemného povolení vydaného firmou Madal Bal a.s. nebo smluvním servisem.
  - c) výrobek byl používán v jiných podmínkách nebo k jiným účelům, než ke kterým je určen.
  - d) byla některá část výrobku nahrazena neoriginální součástí.
  - e) k poškození výrobku nebo k nadměrnému opotřebení došlo vinou nedostatečné údržby.
  - f) výrobek havaroval nebo byl poškozen vyšší mocí.
  - g) škody vzniklé působením vnějších mechanických, teplotních či chemických vlivů.
  - h) vady byly způsobeny nevhodným skladováním, či manipulací s výrobkem.
  - i) výrobek byl používán (pro daný typ výrobku) v agresivním prostředí např. prašném, vlhkém.
  - j) výrobek byl použit nad rámec přípustného zatížení.
  - k) bylo provedeno jakékoliv falšování záručního listu nebo dokladu o koupi.
- 12) Výrobce neodpovídá za vady výrobku způsobené běžným opotřebením nebo použitím výrobku k jiným účelům, než ke kterým je určen.
- 13) Záruka se nevztahuje na položky, u kterých lze očekávat opotřebení v důsledku jejich normální funkce (např. lakování atd.)
- 14) Poskytnutím záruky nejsou dotčena práva kupujícího, která se ke koupi věci váží podle zvláštních právních předpisů.

### ZÁRUČNÍ A POZÁRUČNÍ SERVIS

Nejbližší servisní místo najdete na webových stránkách [www.extol.cz](http://www.extol.cz) nebo si vyžádejte jejich přehled v místě, kde jste výrobek zakoupili. Radi Vám také poradíme na zákaznické lince 222 745 130.

## ES Prohlášení o shodě

Madal Bal a.s. • Lazy IV/3356, 760 01 Zlín • IČO: 49433717

prohlašuje,  
že následně označené zařízení na základě své koncepce a konstrukce, stejně jako na trh uvedené provedení, odpovídá příslušným požadavkům Evropské unie.  
Při námi neodsouhlasených změnách zařízení ztrácí toto prohlášení svou platnost.

**Extol Craft**  
**Příklepová vrtačka 401163, 401182**

byla navržena a vyrobena ve shodě s následujícími normami:

EN 62321; EN 60745-1 +A11; EN 60745-2-1; EN 55014-1+A1;  
EN 55014-2+A1+A2; EN 61000-3-2; EN 61000-3-3+A1+A2

a předpisy:

2006/95 EC  
2004/108 EC  
2006/42 EC  
2000/14 EC  
2011/65 EU

ve Zlíne 13. 11. 2013

Martin Šenkýř  
člen představenstva a.s.

## Úvod

Vážený zákazník,

ďakujeme za dôveru, ktorú ste prejavili značke Extol kúpou tohto výrobku.

Výrobok bol podrobený detailným testom spoľahlivosti, bezpečnosti a kvality predpísaným normami a predpismi Európskej únie.

S akýmikolvek otázkami sa obráťte na naše zákaznícke a poradenské centrum:

**www.extol.sk**

**Fax: +421 2 212 920 91 Tel.: +421 2 212 920 70**

**Výrobca:** Madal Bal a. s., Průmyslová zóna Příluky 244, 76001 Zlín, Česká republika

**Dátum vydania:** 13. 11. 2013

## I. Technické údaje

Model / objednávacie číslo	401163	401182
Prikon (W)	550	750
Napájacie napätie / frekvencia	230 V~50 Hz	230 V~50 Hz
Otáčky bez zaťaženia (min <sup>-1</sup> )	0 - 3000	0 - 3000
Počet úderov (min <sup>-1</sup> )	0 - 48000	0 - 48000
Upínací rozsah skľučovadla (mm)	1,5 - 13	1,5 - 13
Max. priemer vrtaného otvoru (mm)	Kov	13
	Murivo	13
	Drevo	25
Skľučovadlová hlava	celokovová	celokovová
Veľkosť vretena skľučovadlovej hlavy	½-20 UNF	½-20 UNF
Hmotnosť (kg)	1,8	1,9
Hladina akustického tlaku L <sub>pA</sub> (dB(A)) neistota K = ±3	92	94
Hladina akustického výkonu L <sub>WA</sub> v (dB(A)) neistota K = ±3	103	105
Hladina vibrácií pri vrtaní s príklepom do betónu a <sub>h,D</sub> v m/s <sup>2</sup> ; neistota K = ±1,5	9,1	9,8
Hladina vibrácií pri vrtaní bez príklepu do kovu a <sub>h,D</sub> v m/s <sup>2</sup> ; neistota K = ±1,5	2,6	2,6
Krytie	IP20	
Trieda izolácie	II/dvojitá izolácia	

- Deklarovaná hodnota vibrácií bola zistená metódou podľa normy EN 60745, a preto táto hodnota môže byť použitá na odhad zaťaženia pracovníka vibráciami pri používaní aj iného elektronáradia.
- Nameraná hladina vibrácií sa môže od deklarovanej hodnoty líšiť v závislosti od spôsobu používania náradia.
- Je nutné určiť bezpečnostné merania pre ochranu obsluhujúcej osoby, ktoré sú založené na zhodnotení zaťaženia vibráciami za skutočných podmienok používania, pričom je nutné zahrnúť čas, kedy je náradie vypnuté alebo je v chode, ale nepoužíva sa. Stanovte dodatočné opatrenia pre ochranu obsluhujúcej osoby pred účinkami vibrácií, ktoré zahrňajú údržbu prístroja a nasadzovacích nástrojov, organizáciu pracovnej činnosti a pod.

## II. Charakteristika

Určené na vrtanie s príklepom do betónu, tehál a kameňa a na vrtanie bez príklepu do dreva, kovu, keramiky a umelej hmoty.

- ➔ Výkonný motor umožňuje vrtanie otvorov do betónu s priemerom 13 mm
- ➔ Prepínanie pre režim vrtania bez príklepu a s príklepom
- ➔ Ergonomický spínač s nastavením optimálnych otáčok pre konkrétny materiál
- ➔ Nastaviteľné otáčky umožňujú režim skrutkovania
- ➔ Možnosť aretácie prevádzkového spínača pri dlhobojnej práci
- ➔ Nízka hmotnosť náradia zvyšuje pohodlie pri práci
- ➔ Pogumovaná rukoväť tlmí vibrácie
- ➔ Kategória výrobku: Hobby náradie pre domácich majstrov

## III. Súčasti a ovládacie prvky

### Obr. 1, Pozície/popis

1. Skľučovadlo
2. Skľučovadlová hlava
3. Prepínač pre režim vrtania s príklepom a bez príklepu
4. Hĺbkový doraz
5. Prepínač pre pravý a ľavý chod
6. Tlačidlo aretácie prevádzkového spínača
7. Rukoväť
8. Prívodný kábel
9. Prevádzkový spínač
10. Regulácia otáčok
11. Pomocná rukoväť

## IV. Pred uvedením do prevádzky

### ⚠ UPOZORNENIE

- Pred použitím vrtáčky si prečítajte celý návod na použitie. Návod ponechajte priložený pri výrobku, aby sa s ním obsluha mohla oboznámiť. Zamedzte znehodnoteniu návodu.
- Zamedzte používaniu náradia deťmi, fyzicky a duševne nespôsobilými osobami a nepoučenými osobami.
- Pred akýmkoľvek nastavením alebo opravovaním vrtáčky vytriahnite jej prívodný kábel zo zásuvky elektrického prúdu.

### NASADENIE POMOCNEJ RUKOVÄTI

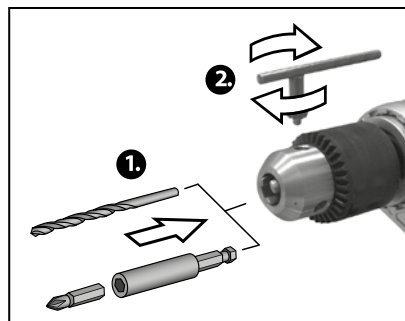
1. Otáčaním rukoväti pozdĺž zvislej osi povolte objímku a nasadte ju na krk vrtáčky.
2. Rukoväť nastavte do požadovanej polohy. Rukoväť je možné natočiť v rozsahu 360°.
3. Rukoväť v danej polohe zaistíte dotiahnutím rukoväti.

### ⚠ UPOZORNENIE

- Nikdy nepoužívajte vrtáčku bez nainštalovanej prídavnej rukoväti.

### UCHYTENIE VRTÁKA DO SKĽUČOVADLOVEJ HLAVY

1. Skrutkovaním prstenca skľučovadlovej hlavy pomocou kľúča povolte skľučovadlo.
2. Do hlavy čo najhlbšie vložte zvolený vrták.
3. Dotiahnutím skľučovadla vrták zaistíte.



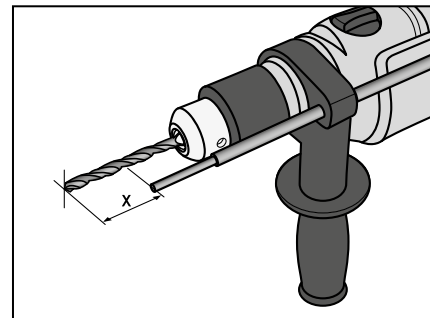
Obr. 2

### VYBRATIE NÁSTROJA ZO SKĽUČOVADLOVEJ HLAVY

Nástroj zo skľučovadlovej hlavy uvoľnite pomocou kľúča.

### NASTAVENIE HĽBKOVÉHO DORAZU

Hĺbkový doraz sa používa na nastavenie hĺbky vrtaného otvoru do daného materiálu. Hĺbkovým dorazom vymedzte dĺžku vrtáka X, ktorá bude zavrtaná, pozrite obr. 3

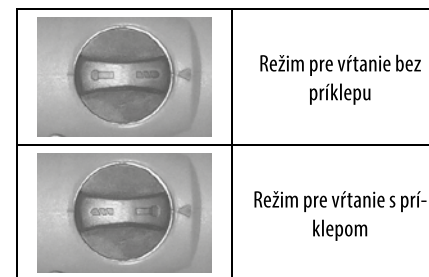


Obr. 3

1. Vložte a zaistite vrták do skľučovadlovej hlavy vrtáčky.
2. Povoľte pomocnou rukoväť.
3. Do uvoľneného otvoru v objímke pomocnej rukoväti zasunite hĺbkový doraz podľa obr. 1. Koniec hĺbkového dorazu zarovnajte so špičkou vrtáka.
4. Posunutím hĺbkového dorazu nastavte hĺbku vrtania
5. Dotiahnite pomocnú rukoväť.

### NASTAVENIE REŽIMU PRÁCE

Volbu režimu práce vykonajte otočením prepínača režimu práce tak, aby šípka na hornej časti tela vrtáčky smerovala k symbolu vrtáka pre režim vrtania bez príklepu alebo k symbolu kladiva pre režim vrtania s príklepom.



Obr. 4

### ⚠ UPOZORNENIE

Prestavovanie režimu práce nikdy nevykonávajte počas chodu vrtáčky. Taký zásah môže spôsobiť poškodenie vrtáčky.

## V. Zapnutie vrtáčky

- Pred uvedením vrtáčky do chodu skontrolujte, či napätie v sieti zodpovedá hodnote uvedenej na technickom štítku vrtáčky.

1. Koncovku prívodného kábla zastrčte do zásuvky elektrického napätia.

2. Nastavte regulátor otáčok/príklepov na požadovanú úroveň. Otáčky/príklepy voľte od najnižších pre mäkké či ľahké materiály po najvyššie pre materiály tvrdé (napr. betón).

- Nastavenie regulátora otáčok pre prácu s najnižším počtom otáčok.



Obr. 5

- Nastavenie regulátora otáčok pre prácu s najvyšším počtom otáčok.



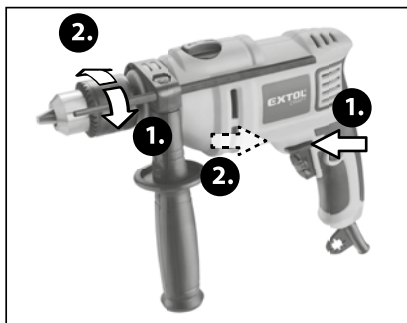
Obr. 6



### **⚠ UPOZORNENIE:**

Úroveň rýchlosti otáčok motora je možné prestavovať aj počas chodu stroja, nie však pri zaťažení.

3. **Nastavte smer otáčania vretena vrtáčky prepínačom smeru otáčanie (obr. 1, pozícia 5). Na otáčanie vretena v smere „1“ stlačte prepínač v smere „1“. Na otáčanie v smere „2“ stlačte prepínač v smere „2“, pozrite obr. 7.**



Obr. 7

### **⚠ UPOZORNENIE**

Nemeňte smer otáčania, keď sa vreteno vrtáčky otáča. Pred spustením náradia skontrolujte, či je poloha prepínača smeru otáčania správna. **Nepoužívajte ľavý smer otáčania pre režim vrtania s príklepom.**

4. **Stlačením prevádzkového spínača vrtáčku zapnite.**

➔ Rýchlosť otáčok vretena vrtáčky je možné plynule regulovať mierou stlačenia vypínača.

### **ARETÁCIA PREVÁDZKOVÉHO SPÍNAČA**

Kvôli väčšiemu pohodliu pri dlhšej práci je možné použiť aretáciu prevádzkového spínača v zapnutej polohe. Úplne stlačte prevádzkový spínač a súčasne aretačné tlačidlo (obr. 1, pozícia 6), čím dôjde k jeho zaisteniu v stlačenej polohe. Zaaretovaný prevádzkový spínač uvoľníte ľahkým stlačením prevádzkového spínača.

#### **Poznámka:**

Pred začatím práce si funkciu aretácie vypínača vyskúšajte pri odpojení prívodného kábla.

## **VI. Vypnutie vrtáčky**

- Uvoľníte stlačený prevádzkový spínač.
- V prípade, že je pri práci použitá aretácia prevádzkového spínača v zapnutej polohe, deaktivujte aretáciu ľahkým stlačením zaaretovaného vypínača a potom vypínač uvoľníte.

## **VII. Spôsob práce**

### **VŔTANIE DO DREVA**

- Na dosiahnutie maximálneho výkonu používajte vrtáky z rýchloreznej ocele určené na vrtanie do dreva.
- Nastavte pracovný režim vrtania bez príklepu.
- Obrobok si upnite tak, aby sa v priebehu vrtania nepretáčal.
- Vrtanie začnite s veľmi nízkou rýchlosťou otáčok, aby sa zabránilo sklznutiu vrtáka mimo východiskového bodu. Po preniknutí vrtáka do materiálu rýchlosť otáčok zvýšte.
- Pri vrtaní cez existujúce otvory upevnite drevo na druhej strane obrobku, aby sa zabránilo nerovným alebo ostrápaným okrajom na zadnej strane vrtaného otvoru.
- Nezaistujte prevádzkový spínač aretáciou, ak je pravdepodobné, že vrtáčku bude nutné náhle zastaviť.

### **VŔTANIE KOVOV**

- Na dosiahnutie maximálneho výkonu používajte vrtáky z rýchloreznej ocele určené na vrtanie do kovu.
- Nastavte režim vrtania bez príklepu.
- Označte polohu vrtaného otvoru na obrobku.
- Obrobok si upnite tak, aby sa v priebehu vrtania nepretáčal.
- Vrtanie začnite s veľmi nízkou rýchlosťou otáčok, aby sa zabránilo sklznutiu vrtáka mimo východiskového bodu.
- Udržujte rýchlosť otáčok a prítlak tak, aby vrtanie prebiehalo bez prehrievania vrtáčky. Príliš veľký prítlak spôsobí:
  - Prehriatie vrtáčky
  - Opatrebovanie ložísk
  - Ohnutie alebo spálenie vrtáka
  - Posun vrtaného otvoru mimo stredu alebo jeho nepravidelný tvar.
- Pri vrtaní širokých otvorov v kove sa odporúča vykonať vrt najskôr s užším vrtákom a až potom s vrtákom širším. Taktiež vrták namažte trochu oleja, zlepši sa tak vrtanie a zvýši sa jeho životnosť.

### **VŔTANIE DO MURIVA**

- Na dosiahnutie maximálneho výkonu používajte pri vrtaní do tehál, dlaždíc, betónu atď. tvrdené vrtáky do muriva z karbidu volfrámu.
- Nastavte režim vrtania s príklepom.
- Najlepšie výsledky pri vrtaní do tehál sa dosiahnu použitím mierneho prítlaku pri stredných otáčkach.
- Pri tvrdých materiáloch, ako je napríklad betón, používajte vyšší prítlak a vysokú rýchlosť otáčok.
- Pri vrtaní dlaždíc si úroveň vhodného prítlaku a rýchlosti otáčok vyskúšajte na kúsku odpadového materiálu.

### **INFORMÁCIE PRE EFEKTÍVNEJŠIU A BEZPEČNÚ PRÁCU**

1. Vrtáčku držte tak, aby vaše prvé dva prsty spočívali na spúšti.
2. Používajte iba ostré vrtáky.
3. Na drevo používajte špirálové vrtáky, ploché vrtáky, hadovité vrtáky alebo korunkové vrtáky.
4. Do kovu používajte špirálové vrtáky z rýchloreznej ocele alebo korunkové vrtáky.
5. Do muriva, ako sú tehly, cementové murivo, škarové murivo atď., používajte vrtáky s karbidovými hrotmi.
6. Uistite sa, že materiál, ktorý má byť vŕtvaný, je ukotvený alebo pevne zovretý.
7. Ak vrtáte tenký materiál, používajte „podpernú“ podložku, aby nedošlo k jeho poškodeniu.
8. Vždy vedte prítlak v smere osi vrtáka.
9. Použite dostatočný prítlak, aby vrták stále prenikal do materiálu, ale netlačte príliš, aby sa motor nezastavil alebo aby nedošlo k poškodeniu vrtáka.
10. Držte vrtáčku pevne, aby ste ju mali stále pod kontrolou.

### **⚠ VÝSTRAHA**

- Ak sa vrták zasekne, okamžite uvoľníte prevádzkový spínač, vrták z obrobku vytriahnite a zistíte príčinu zablokovania. Nesnažte sa vrták uvoľniť opakovaným stlačením prevádzkového spínača, mohlo by dôjsť k poškodeniu motora.
- Ak chcete minimalizovať možnosť zablokovania a zlomenia vrtáka v obrobku, znížte prítlak na vrtáčku a uľahčíte prechod vrtáka cez poslednú časť vrtaného otvoru.
- Pri vyťahovaní vrtáka z obrobku nechajte motor vrtáčky v chode. Zníži sa tak možnosť zaseknutia vrtáka.

## **VIII. Všeobecné bezpečnostné pokyny**

Tento „Návod na použitie“ udržiavajte v dobrom stave a ponechávajte ho uložený pri výrobku, aby sa s ním, v prípade potreby, mohla obsluha výrobku opätovne oboznámiť. Ak výrobok komukoľvek požičiavate alebo ho predávate, nikdy k nemu nezabudnite priložiť tiež kompletný návod na použitie.

Toto upozornenie sa používa v celej príručke:

### **⚠ UPOZORNENIE!**

Toto upozornenie sa používa pre pokyny, ktorých nedodržanie môže viesť k úrazu elektrickým prúdom, ku vzniku požiaru a/alebo k vážnemu zraneniu osôb.

### **⚠ VÝSTRAHA!**

Prečítajte si všetky pokyny. Nedodržanie všetkých nasledujúcich pokynov môže viesť k úrazu elektrickým prúdom, ku vzniku požiaru a/alebo k vážnemu zraneniu osôb. Ďalej môže používanie, ktoré je v rozpore s týmto návodom, zapríčiniť stratu záruky na výrobok. Výrazom „elektrické náradie“ vo všetkých ďalej uvedených výstražných pokynoch je myslené ako elektrické náradie napájané (pohyblivým prívodom) zo siete, tak náradie napájané z batérií (bez pohyblivého prívodu).

Zapamätajte si a uschovajte tieto pokyny!

#### **1) PRACOVNÉ PROSTREDIE**

- a) Udržujte pracovisko v čistote a dobre osvetlené. *Neporiadok a tmavé miesta na pracovisku bývajú príčinou nehôd.*
- b) **Nepoužívajte elektrické náradie v prostredí s nebezpečenstvom výbuchu, kde sa vyskytujú horľavé kvapaliny, plyny alebo prach.** *V elektrickom náradí vznikajú iskry, ktoré môžu zapáliť prach alebo výpary.*
- c) **Pri používaní elektrického náradia zamedzte prístupu detí a ďalších osôb.** *Ak budete vyrušovaní, môžete stratiť kontrolu nad vykonávanou činnosťou.*

#### **2) ELEKTRICKÁ BEZPEČNOSŤ**

- a) **Vidlice pohyblivého prívodu elektrického náradia musí zodpovedať sieťovej zásuvke. Nikdy akýmkoľvek spôsobom neupravujte vidlice. S náradím, ktoré má ochranné spojenie so zemou, nikdy nepoužívajte žiadne zásuvkové adaptéry. Vidlice, ktoré nie sú znehodnotené úpravami, a zodpovedajúce zásuvky, obmedzia nebezpečenstvo úrazu elektrickým prúdom.**
- b) **Vyvarujte sa dotyku tela s uzemnenými predmetmi, ako napr. potrubie, telesá ústredného kúrenia,**

sporáky a chladničky. Nebezpečenstvo úrazu elektrickým prúdom je väčšie, ak je vaše telo spojené so zemou.

c) Nevystavujte elektrické náradie dažďu, vlhku alebo mokru. Ak vnikne do elektrického náradia voda, zvyšuje sa nebezpečenstvo úrazu elektrickým prúdom.

d) Nepoužívajte pohyblivý prívod na iné účely. Nikdy nenoste a neťahajte elektrické náradie za prívod ani nevytrhávajte vidlicu zo zásuvky ťahom za prívod. Chránite prívod pred horúčavou, masťotnou, ostrými hranami a pohybujúcimi sa časťami. Poškodené alebo zamotané prívody zvyšujú nebezpečenstvo úrazu elektrickým prúdom.

e) Ak je elektrické náradie používané vonku, používajte predĺžovací prívod vhodný pre vonkajšie použitie. Používanie predĺžovacieho prívodu pre vonkajšie použitie obmedzuje nebezpečenstvo úrazu elektrickým prúdom.

f) Ak používate elektrické náradie vo vlhkom prostredí, používajte napájanie chránené prúdovým chráničom (RCD). Používanie RCD obmedzuje nebezpečenstvo úrazu elektrickým prúdom.

### 3) BEZPEČNOSŤ OSÔB

a) Pri používaní elektrického náradia buďte pozorní, venujte pozornosť tomu, čo práve robíte, sústreďte sa a triezvo uvažujte. Nepracujte s elektrickým náradím, ak ste unavení alebo ak ste pod vplyvom drog, alkoholu alebo liekov. Chvilková nepozornosť pri používaní elektrického náradia môže viesť k vážnemu poraneniu osôb.

b) Používajte ochranné pomôcky. Vždy používajte ochranu očí. Ochranné pomôcky ako napr. respirátor, bezpečnostná obuv s protišmykovou úpravou, tvrdá pokrývka hlavy alebo ochrana sluchu, používané v súlade s podmienkami práce, znižujú nebezpečenstvo poranenia osôb.

c) Vyvarujte sa neúmyselného spustenia. Uistite sa, či je spínač pri zapájaní vidlice do zásuvky vypnutý. Prenášanie náradia s prstom na spínači alebo zapájanie vidlice náradia so zapnutým spínačom môže byť príčinou nehôd.

d) Pred zapnutím náradia odstráňte všetky nastavovacie nástroje alebo kľúče. Nastavovací nástroj alebo kľúč, ktorý ponecháte pripevnený k otáčajúcej sa časti elektrického náradia, môže byť príčinou poranenia osôb.

e) Pracujte len tam, kam bezpečne dosiahnete. Vždy udržiavajte stabilný postoj a rovnováhu. Budete tak lepšie ovládať elektrické náradie v nepredvídaných situáciách.

f) Obliekajte sa vhodným spôsobom. Nepoužívajte voľné odevy ani šperky. Dbajte na to, aby vaše vlasy, odev a rukavice boli dostatočne ďaleko od pohybujúcich sa častí. Voľné odevy, šperky a dlhé vlasy môžu byť zachytené pohybujúcimi sa časťami.

g) Ak sú k dispozícii prostriedky pre pripojenie zariadenia na odsávanie a zber prachu, zaistíte, aby takéto zariadenia boli pripojené a správne používané. Použitie týchto zariadení môže obmedziť nebezpečenstvá spôsobené vznikajúcim prachom.

### 4) POUŽITIE A ÚDRŽBA NÁRADIA

a) Nepreťažujte elektrické náradie. Používajte správne náradie, ktoré je určené pre vykonávanú prácu.

*Správne elektrické náradie bude lepšie a bezpečnejšie vykonávať prácu, pre ktorú bolo konštruované.*

b) Nepoužívajte elektrické náradie, ktoré nie je možné zapnúť a vypnúť spínačom. Akékoľvek elektrické náradie, ktoré nie je možné ovládať spínačom, je nebezpečné a musí byť opravené.

c) Odpájajte náradie vytiahnutím vidlice zo sieťovej zásuvky pred akýmkoľvek nastavením, výmenou príslušenstva alebo pred uložením nepoužívaného elektrického náradia. Tieto preventívne bezpečnostné opatrenia obmedzujú nebezpečenstvo náhodného spustenia elektrického náradia.

d) Nepoužívané elektrické náradie ukladajte mimo dosahu detí a nedovoľte osobám, ktoré neboli oboznámené s elektrickým náradím alebo s týmito pokynmi, aby náradie používali. Elektrické náradie je v rukách neskúsených užívateľov nebezpečné.

e) Udržujte elektrické náradie. Kontrolujte nastavenie pohybujúcich sa častí a ich pohyblivosť, sústreďte sa na praskliny, zlomené súčasti a akékoľvek ďalšie okolnosti, ktoré môžu ohroziť funkciu elektrického náradia. Ak je náradie poškodené, pred ďalším používaním zaistite jeho opravu. Mnoho nehôd je spôsobených nedostatočne udržiavaným elektrickým náradím.

f) Rezacie nástroje udržiavajte ostré a čisté. Správne udržiavané a naostrené rezacie nástroje sa s menšou pravdepodobnosťou zachytia za materiál alebo sa zablokujú a práca s nimi sa ľahšie kontroluje.

g) Elektrické náradie, príslušenstvo, pracovné nástroje atď. používajte v súlade s týmito pokynmi a takým spôsobom, aký bol predpísaný pre konkrétne elektrické náradie, a to s ohľadom na dané podmienky práce a druh vykonávanej práce. Používanie elektrického náradia na vykonávanie iných činností, než pre aké bolo určené, môže viesť k nebezpečným situáciám.

### 5) SERVIS

Opravy vášho elektrického náradia zverte kvalifikovanej osobe, ktorá bude používať identické náhradné diely. Týmto spôsobom bude zaistená rovnaká úroveň bezpečnosti elektrického náradia ako pred opravou.

## IX. Doplnkové bezpečnostné pokyny

- Používajte pomôcky ochrany zraku, sluchu a dýchacích ciest. Dlhodobá práca v hlučnom prostredí môže spôsobiť poškodenie sluchu. Na ochranu dýchacích ciest používajte filter s triedou ochrany P2.
- Pri práci vždy používajte pomocnú rukoväť. Náradie pri práci držte za obidve rukoväti. Strata kontroly nad náradím môže spôsobiť zranenie či poškodenie stroja.
- Pri práci dodržujte pravidelné prestávky podľa schémy: 30 minút práca – 20 minút prestávka. Nedodržanie tohto pokynu môže mať za následok poškodenie zdravia alebo výrobku popr. stratu záruky.
- Ak vykonávate práce, pri ktorých môže vrták zasiahnuť skryté elektrické vedenia alebo vlastný sieťový kábel, držte náradie na izolovaných plochách rukoväti. Kontakt s vedením pod napätím môže priviesť napätie aj na kovové časti náradia a viesť k úrazu elektrickým prúdom. Na vyhľadanie skrytých elektrických alebo iných rozvodných vedení použite vhodné detekčné zariadenie. Poškodenie rozvodných vedení môže spôsobiť zranenie alebo vznik vecných škôd.
- Nepoužívajte náradie s poškodeným prívodným káblom. Ak dôjde k poškodeniu prívodného kábla počas práce, nedotýkajte sa ho a odpojte ho od zásuvky elektrického prúdu. Výmenu kábla zaistíte iba v autorizovanom servise značky Extol (servisné miesta nájdete na webových stránkach v úvode návodu).
- V záujme bezpečnosti práce a životnosti náradia používajte výhradne originálne náhradné diely a príslušenstvo.



Vrtačka počas chodu vytvára elektromagnetické pole, ktoré môže negatívne ovplyvniť fungovanie aktívnych či pasívnych lekárskeho implantátov (kardiostimulátorov) a ohroziť život používateľa. Pred používaním tohto náradia sa informujte u lekára či výrobcu implantátu, či môžete s týmto prístrojom pracovať.

## X. Odkazy na štítok a piktogramy



<b>V</b>	Napätie vo voltoch
~	Striedavý prúd/napätie
<b>n<sub>0</sub></b>	Otáčky naprázdno
<b>Hz</b>	Kmitočet v hertzoch
<b>W</b>	Príkion vo wattoch
<b>min-1</b>	Otáčky za minútu
	Dvojitá izolácia
	Používajte ochranu zraku a sluchu
	Pred použitím si prečítajte návod na použitie
	Symbol elektroodpadu, nepoužiteľný prístroj odovzdajte na ekologickú likvidáciu
<b>CE</b>	Zodpovedá požiadavkám EÚ
Sériové číslo	Na výrobku je uvedený rok a mesiac výroby a poradové číslo produktovej série. Prvé dvojciferné určuje rok, druhé mesiac výroby a ďalšie čísla číslo série

## XI. Čistenie a údržba

- Pred vykonávaním akéhokoľvek nastavenia či údržbou vytiahnite sieťovú zástrčku prívodného kábla zo zásuvky.
- Vrtáčka nevyžaduje žiadne ďalšie mazanie alebo údržbu. Skladujte ju vždy na suchom mieste.
- Ak je poškodený napájací kábel, jeho výmenu musí vykonať autorizovaný servis značky Extol (servisné miesta nájdete na webových stránkach v úvode návodu).

### ČISTENIE

Náradie ofúkajte prúdom vzduchu z nízkotlakového kompresora alebo ho v prípade potreby očistite vlhkou handričkou namočenou v mydlovej vode – zamedzte však vniknutiu vody do prístroja. Nepoužívajte čistiace prostriedky ani rozpúšťadlá, inak dôjde k poškodeniu plastových dielov vrtáčky.

*Čistenie odporúčame vykonávať ihneď po skončení práce.*

### VÝMENA UHLÍKOVÝCH KIEF

Ak dôjde k nadmernému iskreniu počas chodu vrtáčky alebo k prerušovanému chodu, nechajte skontrolovať opotrebovanie uhlíkových kief v autorizovanom servise značky Extol. Kontrolu a výmenu smie vykonávať iba autorizovaný servis značky Extol.

## XII. Likvidácia odpadu



o týchto miestach dostanete na obecnom úrade.

Výrobok obsahuje elektronické súčasti, ktoré sú nebezpečným odpadom. Podľa európskej smernice 2012/19/EÚ sa elektrické zariadenia nesmú vyhadzovať do bežného odpadu, ale je nutné ich odovzdať na ekologickú likvidáciu v na to určených zberných miestach. Informácie o týchto miestach dostanete na obecnom úrade.

## XIII. Záručná lehota a podmienky

### ZÁRUČNÁ LEHOTA

Dňa 01.01.2003 vstúpil v účinnosť zákon č. 136/2002 Sb. zo dňa 15.03.2002, ktorým sa mení zákon č. 40/1964 Sb. a zákon č. 65/1965 Sb. vo znenie neskorších predpisov. Firma Madal Bal a.s. v súlade s týmto zákonom poskytuje na Vámi zakúpený výrobok záruku dva roky od data predaja. Pri splnení záručných podmienok (uvedeno nižšie) Vám výrobok počas tejto doby bezplatne opraví autorizovaný servis firmy Madal Bal a.s. (servisná miesta sú na stránkach [www.extol.sk](http://www.extol.sk)).

### ZÁRUČNÉ PODMIENKY

1. Predávajúci je povinný spotrebiteľovi tovar predviesť a riadne vyplniť záručný list. Všetky údaje musia byť v záručnom liste vypísané nezmazateľným spôsobom v okamihu predaja tovaru.
2. Už pri výbere tovaru starostlivo zvažte, aké funkcie a činnosti od výrobku požadujete. To, že výrobok nevyhovuje Vaším neskorším technickým nárokom, nie je dôvodom na jeho reklamáciu.
3. Pri uplatnení nároku na záručnú opravu musí byť tovar odovzdaný s riadne vyplneným originálom záručného listu alebo iným dokladom o kúpe.
4. V prípade reklamácie musí byť tovar odovzdaný v čistom stave, zbavený prachu či špiny a zabalený najlepšie v originálnom obale tak, aby pri preprave nedošlo k poškodeniu. V záujme presnej diagnostiky poruchy a jej dokonalého odstránenia spolu s výrobkom zašlite aj jeho originálne príslušenstvo.
5. Servis nenesie zodpovednosť za tovar poškodený prepravcom.
6. Servis ďalej nenesie zodpovednosť za zaslané príslušenstvo, ktoré nie je súčasťou základného vybavenia výrobku. Výnimkou sú prípady, kedy príslušenstvo nie je možné odstrániť z dôvodu chyby výrobku.
7. Záruka sa vzťahuje výlučne na závady spôsobené chybou materiálu, výrobnej montáže alebo technológiou spracovania.
8. Táto záruka nie je na ujmu zákonným právam, ale je dodatkom k nim.
9. Záručnú opravu je oprávnený vykonávať výhradne autorizovaný servis značky Extol.
10. Výrobca zodpovedá za to, že výrobok bude mať po celú záručnú lehodu vlastnosti a parametre uvedené v technických údajoch, pri dodržaní návodu na

použitie. Zároveň si vyhradzuje právo na konštrukčné zmeny bez predchádzajúceho upozornenia.

11. Nárok na záruku zaniká, ak:
  - a) výrobok nebol používaný a udržiavaný podľa návodu na obsluhu.
  - b) bol vykonaný akýkoľvek zásah do konštrukcie stroja bez predchádzajúceho písomného povolenia vydaného firmou Madal Bal s.r.o., alebo zmluvným servisom.
  - c) výrobok bol používaný v iných podmienkach alebo na iné účely, než na ktoré je určený.
  - d) bola niektorá časť výrobku nahradená neoriginálnou súčasťou.
  - e) došlo k poškodeniu výrobku alebo k nadmernému opotrebovaniu vinou nedostatočnej údržby.
  - f) výrobok havaroval alebo bol poškodený vyššou mocou.
  - g) škody vznikli pôsobením vonkajších mechanických, teplotných či chemických vplyvov.
  - h) chyby boli spôsobené nevhodným skladovaním, či manipuláciou s výrobkom.
  - i) výrobok bol používaný (pre daný typ výrobku) v agresívnom prostredí napr. prašnom, vlhkom.
  - j) výrobok bol použitý nad rámec prípustného zaťaženia.
  - k) bolo vykonané akékoľvek falšovanie záručného listu alebo dokladu o kúpe.
12. Výrobca nezodpovedá za chyby výrobku spôsobené bežným opotrebovaním alebo použitím výrobku na iné účely, než na ktoré je určený.
13. Záruka sa nevzťahuje na položky, u ktorých je možné očakávať opotrebenie v dôsledku ich normálnej funkcie (napr. lakovanie atď.)
14. Poskytnutím záruky nie sú dotknuté práva kupujúceho, ktoré sa ku kúpe viažu podľa osobitných právnych predpisov.

### ZÁRUČNÝ A POZÁRUČNÝ SERVIS VYKONÁVA DISTRIBÚTOR:

Madal Bal s.r.o., Stará Vajnorská 37, 831 04 Bratislava  
Fax: +421 2 212 920 91 Tel.: +421 2 212 920 70  
E-mail: [servis@madalbal.sk](mailto:servis@madalbal.sk)

## ES Vyhlásenie o zhode

Madal Bal a.s. • Lazy IV/3356, 760 01 Zlín • IČO: 49433717

vyhlasuje,  
že následne označené zariadenie na základe svojej koncepcie a konštrukcie, rovnako ako na trh uvedené vyhotovenie, zodpovedá príslušným požiadavkám Európskej únie.  
Pri nami neodsúhlasených zmenách zariadenia stráca toto vyhlásenie svoju platnosť.

Extol Craft  
Príklepová vrtáčka 401163, 401182

bola navrhnutá a vyrobená v zhode s nasledujúcimi normami:

EN 62321; EN 60745-1 + A11; EN 60745-2-1; EN 55014-1+A1;  
EN 55014-2+A1+A2; EN 61000-3-2; EN 61000-3-3+A1+A2

a predpismi:

2006/95 ES  
2004/108 ES  
2006/42 ES  
2000/14 ES  
2011/65 EÚ

ve Zlíne 13. 11. 2013

Martin Šenkýř  
člen predstavenstva a.s.

## Bevezető

Tisztelt Vevő!

Köszönjük Önnek, hogy megvásárolta az Extol márka termékét!

A terméket az idevonatkozó európai előírásoknak megfelelően megbízhatósági, biztonsági és minőségi vizsgálatoknak vetettük alá.

Kérdéseivel forduljon a vevőszolgálatunkhoz és a tanácsadó központunkhoz:

**www.extol.hu**    **Fax: (1) 297-1270**    **Tel: (1) 297-1277**

**Gyártó:** Madal Bal a. s., Průmyslová zóna Příluky 244, 760 01 Zlín Cseh Köztársaság

**Forgalmazó:** Madal Bal Kft., 1183 Budapest, Gyömrői út 85-91. (Magyarország)

**Kiadás dátuma:** 13. 11. 2013

## I. Műszaki adatok

Típus/Rendelési szám	401163	401182
Teljesítményfelvétel (W)	550	750
Tápfeszültség / frekvencia	230 V~50 Hz	230 V~50 Hz
Üresjárat fordulatszám (1/perc)	0 - 3000	0 - 3000
Löketszám 1 400 löket/perc)	0 - 48000	0 - 48000
<b>▲ Befogható szerszámméretök (mm)</b>	1,5 - 13	1,5 - 13
Max. fúrható átmérő (mm)	Fémbe	13
	Falba	13
	Fába	25
Tokmányfej	fém	fém
Tokmány orsócsatlakozás	½-20 UNF	½-20 UNF
Tömeg (kg)	1,8	1,9
Akusztikus nyomás L <sub>pA</sub> (dB(A)) bizonytalanság K=±3	92	94
Akusztikus teljesítmény L <sub>WA</sub> (dB(A)) bizonytalanság K=±3	103	105
Rezgésérték betonba való ütvefúrás során a <sub>h,D</sub> (m/s <sup>2</sup> ); bizonytalanság K = ±1,5	9,1	9,8
Rezgésérték fémbe fúrás során (ütés nélkül) a <sub>h,D</sub> (m/s <sup>2</sup> ); bizonytalanság K = ±1,5	2,6	2,6
Védettség	IP20	
Szigetelési osztály	II / kettős szigetelés	

- A készülék feltüntetett rezgésértékét az EN 60745 szabvány szerint mértük meg, ezért ezt a rezgésértéket fel lehet használni a kéziszerszám által kibocsátott rezgés hatásainak a kiértékeléséhez.
- Az elektromos szerszám használata során a tényleges rezgésérték eltérhet a feltüntetett értéktől, mert a rezgés mértéke a kéziszerszám használatától nagy mértékben függ.
- A rezgésterhelés pontos meghatározásához figyelembe kell venni azokat az időket is, amikor a készülék ki van kapcsolva, vagy amikor be van kapcsolva, de nincs használva. Határozzon meg a készüléket kezelő személy rezgésterhelés elleni védelme érdekében kiegészítő intézkedéseket: készülék karbantartása, szerszámok használata, munkaszervezés stb.



## II. Jellemzők

Az ütvefúró géppel fába, fémbe, kerámiába és műanyagba lehet hagyományos módon furatokat fúrni, illetve az ütvefúrást bekapcsolva betonba, téglába, kőbe stb. lehet fúrni.

- ➔ A gép motorjának a teljesítménye lehetővé teszi, hogy betonba max. 13 mm átmérőjű furatokat fúrjon.
- ➔ Fúrás vagy ütvefúrás üzemmód.
- ➔ Ergonomikus működtető kapcsoló, segítségével optimális fordulatszám állítható be minden fúrt anyaghoz.
- ➔ A beállítható fordulatszámnak köszönhetően a gép csavarozásra is felhasználható.
- ➔ A működtető kapcsoló benyomott állapotban rögzíthető (pl. hosszú fúrási munka esetén).
- ➔ A kis súlyú gép kényelmesen használható.
- ➔ A gumis fogantyú csökkenti a kéz rezgésterhelését.
- ➔ Termékkategória: hobbi szerszám, ezermestereknek.

## III. A készülék részei és működtető elemei

### 1. ábra. Tételszámok és megnevezések

1. Tokmány
2. Tokmányfej
3. Fúrás és ütvefúrás üzemmód kapcsoló
4. Mélységütköző
5. Bal és jobb forgásirány kapcsoló
6. Működtető kapcsoló rögzítőgomb
7. Fogantyú
8. Hálózati vezeték
9. Működtető kapcsoló
10. Fordulatszám szabályozás
11. Segédfogantyú

## IV. Üzembe helyezés előtt

### ⚠ FIGYELMEZTETÉS!

- A használatba vétel előtt olvassa el a teljes használati útmutatót. A használati útmutatót tárolja a termék közelében, hogy a felhasználók azt bármikor el tudják olvasni. A használati útmutatót védje meg a sérülésektől.
- Az elektromos kéziszerszámot gyermekek, magatehetetlen vagy szellemileg fogyatékos személyek nem használhatják.
- Bármilyen beállítási munka, szerszámcsere, karbantartás vagy tisztítás előtt a készülék hálózati vezetékét húzza ki a fali aljzatból.

### A SEGÉDFOGANTYÚ FELSZERELÉSE

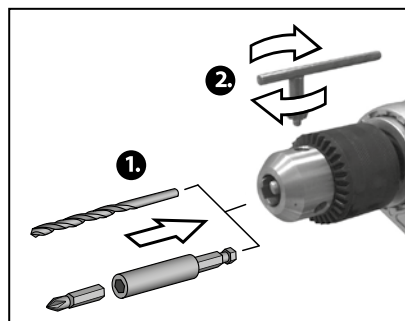
1. A fogantyú markolatát a függőleges tengely körül elforgatva lazítsa meg a bilincs szorítását, majd a fogantyút húzza rá a készülék nyakára.
2. Állítsa be a fogantyú kívánt helyzetét. A fogantyú 360°-ban körbeforgatható a készüléken.
3. A beállított helyzetben a markolat elforgatásával rögzítse a fogantyút a gépen.

### ⚠ FIGYELMEZTETÉS!

- A fúrógépet ne használja a segédfogantyú nélkül.

### A FÚRÓ BEFOGÁSA A TOKMÁNYBA

1. Nyissa ki a tokmány pofáit a tokmánykulcs elforgatásával.
2. A fúrót dugja a pofák közé (lehetőleg egészen ütközésig tolja be a fúrót a tokmányba).
3. A tokmánykulccsal jól húzza meg a tokmányt.



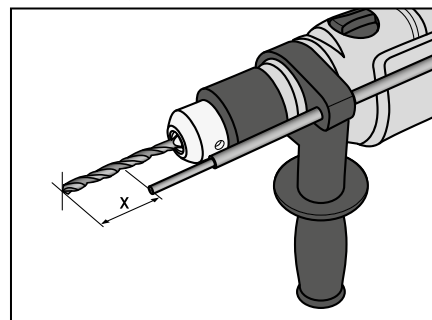
2. ábra

### A FÚRÓ KIVÉTELE A TOKMÁNYBÓL

A tokmánykulccsal lazítsa meg a tokmányt, majd a szerszámot húzza ki.

### A MÉLYSÉGÜTKÖZŐ BEÁLLÍTÁSA

A mélységütközővel a fúrandó furat mélységét lehet beállítani. Az „x” méret a furat mélysége. Állítsa be a erre a méretre a mélységütköző végét (lásd a 3. ábrát).



3. ábra

1. Helyezze be a tokmányba a fúrót, majd a tokmányt húzza meg.
2. Lazítsa meg a segédfogantyút.
3. A bilincsen található furatba dugja be a mélységütközőt (lásd az 1. ábrát). A mélységütköző végét állítsa be a fúró végével egy síkba.
4. Az „x” méret beállításával állítsa be a furat mélységét.
5. Húzza meg a segédfogantyút.

### AZ ÜZEMMÓDOK BEÁLLÍTÁSA

Az üzemmód kapcsolót úgy állítsa be, hogy a kívánt üzemmód jele a nyíl mellett legyen: hagyományos fúrás esetén a fúró, ütvefúrás esetén a kalapács legyen a nyíl mellett.



4. ábra

### ⚠ FIGYELMEZTETÉS!

Az orsó forgása közben üzemmódot változtatni tilos! Ez a fúrógép meghibásodását okozhatja.

## V. A fúrógép bekapcsolása

- A készüléket csak a típuscímkén feltüntetett hálózati feszültséghez szabad csatlakoztatni.

### 1. A villásdugót csatlakoztassa a fali aljzathoz.

### 2. A fordulatszám/ütésszám szabályozó gombot állítsa be a kívánt értékre. A könnyen megmunkálható (puhább) anyagokhoz a fordulatszám/ütésszám szabályozó gombot kisebb, a keményebb anyagokhoz (pl. beton) nagyobb értékre kell beállítani.

- A fordulatszám szabályozó gomb beállítása a legkisebb fordulatszámra.



5. ábra

- A fordulatszám szabályozó gomb beállítása a legnagyobb fordulatszámra.



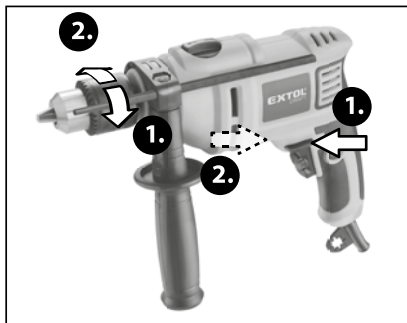
6. ábra



### **FIGYELMEZTETÉS!**

A fordulatszám értéke az orsó forgása közben (üresjáratban) is megváltoztatható (terhelés esetén azonban nem).

3. Az orsó forgásirányát a forgásirány kapcsolóval (1. ábra 5-ös tétel) állítsa be. Amennyiben az orsót „1” irányba kívánja forgatni, akkor a kapcsolót állítsa az „1”-es helyzetbe. Amennyiben az orsót „2” irányba kívánja forgatni, akkor a kapcsolót állítsa az „2”-es helyzetbe (lásd a 7. ábrát).



7. ábra

### **FIGYELMEZTETÉS!**

A forgásirányt csak álló motornál szabad átkapcsolni. A fúrógép bekapcsolása előtt ellenőrizze le a forgásirányváltó kapcsoló helyes beállítását. Ütvefúrás esetén balos forgásirányt (a fúráshoz) használni tilos.

4. A fúrógépet a működtető kapcsoló benyomásával kapcsolja be.

➔ Az orsó fordulatszáma a működtető kapcsoló benyomásának a mértékével fokozatmentesen megváltoztatható.

### **A MŰKÖDTETŐ KAPCSOLÓ RÖGZÍTÉSE**

A kényelmes és folyamatos munkavégzéshez a működtető kapcsoló benyomott állapotban rögzíthető.

A működtető kapcsolót nyomja teljesen be, majd nyomja be a rögzítőgombot (1. ábra 6-os tétel).

Az oldáshoz a működtető kapcsolót finoman nyomja be, majd engedje fel.

### **Megjegyzés:**

A működtető kapcsolót rögzítő gomb használatát próbálja ki a gép bekapcsolása előtt (a villásdugót ne dugja be a hálózati aljzatba).

## **VI. A fúrógép kikapcsolása**

- Engedje fel teljesen a működtető kapcsolót.
- Amennyiben a működtető kapcsolót benyomott állapotban rögzítette, akkor a működtető kapcsolót finoman nyomja be, majd engedje fel.

## **VII. A fúrógép használata**

### **FŰRÁS FÁBA**

- A maximális hatékonyság érdekében használjon kizárólag fa fúrásához készült gyorsacél fúrókat.
- A fúrógépen hagyományos fúrás üzemmódot állítson be.
- A munkadarabot úgy fogja be, hogy a fúrás során az ne tudjon elmozdulni.
- A fúrást kis fordulatszámmal kezdje, nehogy a fúró kiugorjon a fúrás helyéről (ha lehet, akkor pontozóval jelölje meg a furat helyét). Amikor a fúró már belekapott az anyagba, akkor növelheti a fordulatszámot.
- Amennyiben átmenő furatot fúr, akkor a munkadarab alsó részéhez fogjon hozzá egy hulladék fadeszkat, így megelőzheti a furat kiszakadását és kirojtosodását.
- Ha a gépet hirtelen kell leállítani a munka közben, akkor a működtető kapcsolót ne rögzítse benyomott állapotban.

### **FÉMEK FŰRÁSA**

- A maximális hatékonyság érdekében használjon kizárólag fém fúrásához készült gyorsacél fúrókat.
- A fúrógépen hagyományos fúrás üzemmódot állítson be.
- A furat helyét pontozóval jelölje ki.
- A munkadarabot úgy fogja be, hogy a fúrás során az ne tudjon elmozdulni.
- A fúrást kis fordulatszámmal kezdje, nehogy a fúró kiugorjon a fúrás helyéről (ha lehet, akkor pontozóval jelölje meg a furat helyét).

- A fordulatszámot úgy válassza meg, hogy a fúró ne forrósodjon fel. Ha túl erősen nyomja a fúrót a munkadarabnak, akkor:
  - a fúró erősen felmelegszik,
  - a csapágycsák gyorsabban elkopnak,
  - a fúró gyorsabban elkopik vagy megég, illetve elgörbül,
  - a furat nem lesz henger alakú.
- Nagyobb átmérőjű furatok fúrása esetén először egy kisebb átmérőjű fúróval fúrjon, majd a kész furatot fúrja fel a kívánt átmérőre. Fémek fúrása során a fúrót mártsa olajba, az olaj segíti a fúrást és a furat minősége is jobb lesz.

### **FŰRÉS FALBA**

- A maximális hatékonyság és teljesítmény érdekében használjon kizárólag fal fúrásához készült volfrám-karbid lapkás fúrókat.
- A fúrógépen ütvefúrás üzemmódot állítson be.
- Ha téglafalat fúr, akkor közepes fordulatszámmal fúrjon és a gépet enyhén nyomja a fúrás irányába.
- Kemény falanyagok (beton) fúrásához nagyobb fordulatszámmal üzemeltesse, és nagyobb erővel nyomja a gépet.
- Csempé vagy járólap fúrása előtt egy hulladék csempén próbálja ki fúrást és tapasztalattal határozza meg a megfelelő fúrási paramétereket.

A hatékonyabb és biztonságos munkához kapcsolódó tanácsok

1. Úgy tartsa a fúrógépet, hogy a mutató és középső ujjja a működtető kapcsolón legyen.
2. Csak élezett fúrókat használjon.
3. Fa fúrásához használjon speciális fafúrókat (spirálfúró, csigafúró, koronafúró stb.)
4. Fémek fúrásához fém fúrására alkalmas spirálfúrókat (vagy koronafúrókat) használjon.
5. Falak fúrásához (tégla, beton, kő stb.) kizárólag csak volfrám-karbid lapkákat tartalmazó fúrókat használjon.
6. A munkadarabot mindig fogja be, az a fúrás közben nem mozdulhat el.
7. Vékony anyagok fúrása esetén a lemezt mindig támassza alá valamilyen deszkával.

8. A fúrógépet kizárólag csak a fúró tengelye irányában szabad nyomni.
9. A fúró nyomását a megmunkálandó anyagtól függően határozza meg. A fúrót ne nyomja olyan nagy erővel, hogy a fúró leálljon.
10. A fúrógépet mindig két kézzel és erősen fogja meg.

### **FIGYELMEZTETÉS!**

- Ha a fúró leblokkol a munkadarabban, akkor a működtető kapcsolót azonnal engedje fel, a fúrót húzza ki az anyagból, és állapítsa meg a leblokkolás okát. A leblokkolt fúrót ne próbálja a működtető kapcsoló nyomogatásával kilazítani, ez a motor leégését okozhatja.
- A fúró leblokkolásának az elkerüléséhez a gépet ne nyomja erősen, különösen akkor, amikor a fúrás vége felé közeledik (amikor a fúró vége megjelenik a munkadarab másik oldalán).
- A fúrót könnyebben ki tudja húzni a furatból, ha a gép üresjáratban tovább forog. Ezzel elkerülheti a fúró beszorulását.

## **VIII. Általános biztonsági rendelkezések**

### **ÁLTALÁNOS BIZTONSÁGI UTASÍTÁSOK**

Tartsa ezt a „Használati útmutatót” jó állapotban, a termék közelében, hogy szükség esetén a termék kezelője ismétlően el tudja olvasni. Ha a terméket kölcsönadja vagy eladja, soha ne felejtse el hozzátenni a teljes használati útmutatót.

Ezt a figyelmeztetést az egész kézikönyvben alkalmazzuk:

### **FIGYELMEZTETÉS!**

Ezt a figyelmeztetést azokhoz az utasításokhoz használjuk, amelyek be nem tartása áramütéses balesetet, tüzet és/vagy súlyos személyi sérülést okozhat.

### **FIGYELMEZTETÉS!**

Olvassa el az összes utasítást. Az alábbi utasítások be nem tartása áramütéses balesetet, tüzet és/vagy súlyos személyi sérülést okozhat. Ezenkívül a jelen útmutatóban foglaltaktól eltérő módon történő használat a termékre nyújtott garancia elvesztésével járhat. „Az alábbi figyelmeztető utasításokban az „elektromos szerszám” kifejezés alatt elektromos hálózatról

(flexibilis vezetéken keresztül), vagy akkumulátorról (flexibilis vezeték nélkül) táplált szerszámokat értünk. Őrizze meg a használati útmutatót és jegyezze meg a benne foglaltakat!

#### 1) MUNKAKÖRNYEZET

a) A munkahelyet tartsa tisztán és jól megvilágított állapotban. A rendetlen és nem megfelelően megvilágított munkahely baleset okozója lehet.

b) Az elektromos szerszámot ne használja robbanásveszélyes területen, ott ahol gyúlékony folyadékok és gázok vannak vagy por keletkezik. Az elektromos szerszámokban szikrák keletkeznek, amelyek berobbanthatják a port vagy a gyúlékony gőzöket.

c) Elektromos szerszámok használatakor ügyeljen, hogy gyermekek és illetéktelen személyek a szerszámhoz ne férjenek hozzá. Külső zavaró hatások esetén elveszítheti uralmát a szerszám felett.

#### 2) ELEKTROMOS BIZTONSÁG

a) Az elektromos készülék flexibilis csatlakozóvezetékén lévő csatlakozódugónak meg kell felelnie a hálózati csatlakozóaljnak. Soha semmilyen módon ne próbálja meg a csatlakozódugót megjavítani. Védőföldeléssel rendelkező készülékhez soha ne használjon csatlakozóadaptert. A nem javított, megfelelő csatlakozódugók csökkentik az áramütés okozta balesetek bekövetkezésének veszélyét.

b) Ügyeljen, hogy a teste ne kerüljön érintkezésbe földelt tárgyakkal, például csővezetékekkel, központi fűtési rendszer radiátoraival, tűzhelyekkel és hűtőszekrényekkel. Az áramütés okozta balesetek bekövetkezésének veszélye nagyobb, ha a teste le van földelve.

c) Ügyeljen, hogy az elektromos szerszám ne kerüljön érintkezésbe esővel, vízzel vagy nedvességgel. Ha az elektromos szerszámba víz jut be, az áramütés okozta balesetek bekövetkezésének veszélye nagyobb lesz.

d) A flexibilis csatlakozóvezetékét nem szabad a rendeltetésétől eltérő célra használni. Soha ne hordozza és ne húzza az elektromos szerszámot a vezetékénél fogva, illetve ne húzza ki a csatlakozódugót a csatlakozóaljából a vezetékénél fogva. Ügyeljen arra, hogy a vezeték ne kerüljön érintkezésbe forró felülettel, zsiradékokkal, éles élekkel és mozgó alkatrészekkel. A sérült vagy összekuszálódott vezeték növeli az áramütés okozta balesetek bekövetkezésének veszélyét.

e) Szabad területen történő munkavégzéskor használjon kültéri használatra szolgáló hosszabbító kábelt.

Kültéri használatra alkalmas hosszabbító kábel használata csökkenti az áramütés okozta balesetek bekövetkezésének veszélyét.

f) Amennyiben az elektromos készüléket nedves, vizes helyen használja, akkor azt áram-védőkapcsolóval (RCD) védett hálózati aljzathoz csatlakoztassa. Az áram-védőkapcsoló (RCD) használata csökkenti az áramütés kockázatát.

#### 3) SZEMÉLYI BIZTONSÁG

a) Az elektromos szerszám használatakor legyen figyelmes, fordítson figyelmet arra, amit éppen csinál, összpontosítson és józanul mérlegeljen. Ne dolgozzon az elektromos szerszámmal, ha fáradt vagy kábítószert, alkohol vagy gyógyszerek hatása alatt áll. Az elektromos szerszám használatakor egy pillanatnyi figyelmetlenség súlyos személyi sérülést okozhat.

b) Használjon egyéni védőfelszerelést. Mindig használjon szemvédő eszközt. A munkakörülményeknek megfelelő védőfelszerelések (például porlárca, csúszásgátlással ellátott biztonsági lábbeli, kemény fejtető és hallásvédő eszköz) használata csökkenti a személyi sérülés veszélyét.

c) Akadályozza meg, hogy a szerszám véletlenül beinduljon. Mielőtt a csatlakozódugót a hálózati csatlakozóaljba helyezi, győződjön meg róla, hogy a gép kikapcsolt állapotban van. Ha a szerszámot úgy viszi egyik helyről a másikra, hogy közben ujjja a kapcsológombon van, vagy a szerszám csatlakozódugóját úgy dugja be a hálózati csatlakozóaljba, hogy közben a kapcsoló be van kapcsolva, baleset következhet be.

d) A szerszám bekapcsolása előtt távolítsa el a beállító eszközöket és kulcsokat. Az elektromos szerszám forgó részéhez rögzítve hagyott beállító szerszám vagy kulcs személyi sérülést okozhat.

e) Csak olyan helyen dolgozzon, ahol ezt biztonságosan megteheti. Munkavégzés során mindig őrizze meg egyensúlyát és stabil testhelyzetét. Így jobban uralni tudja az elektromos szerszámot előre nem látható helyzetekben.

f) Megfelelő módon öltözzön. Munkavégzéskor ne viseljen laza ruházatot, illetve ne hordjon ékszereket. Ügyeljen arra, hogy haja, ruházata és kesztyűje elegendő távolságban legyen a mozgó alkatrészektől. A laza ruházatot, az ékszereket és a hosszú haját a mozgó alkatrészek elkaphatja.

g) Amennyiben rendelkezésre áll porszivó és porgyűjtő berendezés, ellenőrizze, hogy az csatlakoztat-

va van-e és a használata megfelelő módon történik. Porszivó berendezés használata csökkentheti a por keletkezése következtében fellépő veszélyeket.

#### 4) AZ ELEKTROMOS SZERSZÁMOK HASZNÁLATA ÉS GONDOZÁSA

a) Ne terhelje túl az elektromos szerszámot. Munkavégzéshez az elvégzendő munkának megfelelő szerszámot használjon. Az elektromos szerszámmal csak azt a tevékenységet lehet jól és biztonságosan végrehajtani, amelynek elvégzésére az készült.

b) Ne használjon olyan elektromos szerszámot, amelyet a kapcsolóval nem lehet bekapcsolni és kikapcsolni. Az olyan elektromos szerszám, amely nem kezelhető a kapcsolóval, veszélyes, és azt meg kell javítani.

c) A szerszám beállítása, tartozékának cseréje előtt, illetve mielőtt az elektromos szerszámot leteszi, szüntesse meg a szerszám hálózati csatlakoztatását a csatlakozódugónak a hálózati csatlakozóaljából történő kihúzása révén. Ezeknek a megelőző biztonsági intézkedéseknek révén csökken az elektromos szerszám véletlen beindításának veszélye.

d) A nem használt elektromos szerszámot úgy tárolja, hogy gyermekek ne férhessenek hozzá. Ne engedje meg, hogy a szerszámot olyan személyek használják, akik nem ismerkedtek meg annak működésével, illetve nem olvasták el ezt az útmutatót. Az elektromos szerszám tapasztalatlan használók kezében veszélyes.

e) Tartsa karban az elektromos szerszámot. Ellenőrizze a készülék mozgó alkatrészeinek beállítását, illetve megfelelő mozgását; ellenőrizze, hogy nem láthatók-e a szerszámon repedések, az alkatrészek nem törtek-e, vizsgálja meg a rögzítéseket, illetve minden olyan további körülményt, amely veszélyeztetheti az elektromos szerszám működését. Ha a szerszám megromlásodott, a további használat előtt meg kell javítani. Sok baleset okozója a nem megfelelően karbantartott elektromos szerszám.

f) Tartsa éles és tiszta állapotban a vágószerszámokat. A megfelelően karbantartott és élezett szerszámok kisebb valószínűséggel kapják el az anyagot és állnak le. Éles és tiszta vágószerszámokkal a munkavégzés könnyebb és biztonságosabb.

g) Az elektromos szerszámokat, a tartozékokat, a munkavégzéshez szükséges eszközöket stb. az útmutatóknak megfelelően, illetve úgy kell használni, ahogyan az a konkrét elektromos szerszámmal vonatkozó

előírásokban meg van adva, az adott munkakörülmények és az elvégzendő munka jellegének figyelembevételével. Az elektromos szerszámok nem rendeltetészerű használata veszélyes helyzeteket eredményezhet.

#### 5) SZERVIZ

Az elektromos szerszám javítását szakemberre kell bízni, akinek az eredetivel azonos pótalkatrészeket kell használnia. Ilyen módon az elektromos szerszám használata ugyanolyan biztonságos lesz, mint a javítás előtt volt.

## IX. Kiegészítő biztonsági utasítások

- Munka közben használjon megfelelő védőkesztyűt, védőszemüveget és fülvédőt (esetleg szűrőmaszkot). Ne felejtse el, hogy a zajos munkahely hosszabb idő után halláskárosodáshoz vezethet. Poros munka közben használjon P2-es szűrési osztályba sorolt porszűrő maszkot.
- Munka közben fogja meg a segédfogantyút is. A gépet munka közben két kézzel fogja. A gép feletti uralom elvesztése esetén sérülés érheti, vagy anyagi kár keletkezhet.
- Munka közben tartson gyakran szünetet, alkalmazza az alábbi ajánlást: 30 perc munka, 20 perc szünet. A fenti ajánlás be nem tartása esetén Ön egészségkárosodást szenvedhet, illetve a gép meghibásodása esetén a garanciát visszautasíthatjuk.
- Az elektromos kéziszerszámot csak a szigetelt fogantyúfelületeknél fogja meg, ha olyan munkákat végez, amelyek során a betétszerszám feszültség alatt álló, kívülről nem látható vezetékhez, vagy a készülék saját hálózati vezetékéhez érhet. Ha a berendezés egy feszültség alatt álló vezetékhez ér, az elektromos kéziszerszám fémrészei szintén feszültség alá kerülnek és áramütést okozhatnak. A falban vezetett vezetékek és csövek helyzetét fémkereső készülékkel állapítsa meg. A falba rejtett elektromos vezeték, gáz- vagy vízcső megfúrásának áramütés vagy anyagi kár lehet a következménye.
- Amennyiben a fűrógép hálózati vezetéké vagy csatlakozódugója megsérült, akkor a gépet ne használja. Ha munka közben a hálózati vezeték sérülés éri, akkor azt megfogni tilos, a csatlakozódugót azonnal húzza ki a hálózati aljzathoz. Amennyiben a hálózati vezeték

megsérült, akkor a fűrőgépet vigye Extol márkaszervizbe javításra. A szervizek jegyzékét a használati útmutató elején feltüntetett honlapunkon találja meg.

- A biztonságos üzemeltetés és az élettartam biztosítása érdekében a fűrőgéphez kizárólag csak eredeti vagy a gyártó által ajánlott alkatrészeket és tartozékokat használjon.



A fűrőgép működés közben elektromágneses mezőt hoz létre, amely negatívan befolyásolhatja az aktív vagy passzív orvosi implantátumok (pl. szívritmus szabályozó készülék) működését és életveszélyes helyzetet idézhet elő. Ha ilyen készüléket használ, akkor fűrő-csavarozó használatba vétele előtt konzultáljon a kezelőorvosával.

## X. Címkék és piktogramok



<b>V</b>	Feszültség (V)
~	Váltakozó áram/feszültség
<b>n<sub>0</sub></b>	Üresjárat fordulatszám
<b>Hz</b>	Frekvencia (Hz)
<b>W</b>	Teljesítményfelvétel (W)
<b>min<sup>-1</sup></b>	Fordulatszám
	Kettős szigetelés
	Viseljen védőszemüveget és fülvédőt.
	A használatba vétel előtt olvassa el a használati útmutatót
	Elektromos hulladék jele. A készüléket háztartási hulladékok közé kidobni tilos! A készüléket adja le újrahasznosításra.
<b>CE</b>	A készülék megfelel az EU előírásainak.
Gyártási szám	A terméken fel van tüntetve a gyártás éve és hónapja, valamint a termék sorszáma, ez a termék gyártási száma. Az első két szám a gyártási évet, a következő két szám a gyártási hónapot, a többi szám a termék sorszámát mutatja.

## XI. Tisztítás és karbantartás

- A készülék beállítása, karbantartása és tisztítása előtt a hálózati csatlakozódugót húzza ki a konnektorból.
- A fűrőgépet nem kell megkenni, illetve azon belső karbantartást sem kell végrehajtani (a felhasználó részéről). A készüléket száraz helyen tárolja.
- Amennyiben a hálózati vezeték megsérült, akkor a fűrőgépet vigye Extol márkaszervizbe javításra. A szervizek jegyzékét a használati útmutató elején feltüntetett honlapunkon találja meg.

### TISZTÍTÁS

Az elektromos kéziszerszámot kisnyomású sűrített levegővel tisztítsa meg, ha szükséges, akkor a gépet mosogatószeres vízbe mártott és jól kicsavart ruhával törölje meg. A gépbe nem kerülhet víz! A tisztításhoz ne használjon oldószereket tartalmazó tisztító anyagokat, mert ezek a műanyag alkatrészeket sérülést okozhatnak. A gépet a munka befejezése után tisztítsa meg.

### SZÉNKEFÉK CSERÉJE

Amennyiben a fűrőgépben erős szikraképződést észlel (vagy a gép szaggatottan üzemel), akkor valószínűleg új szénkeféket kell a gépbe tenni. Vigye a fűrőgépet Extol márkaszervizbe. A készülék javítását kizárólag és a szénkefék cseréjét csak Extol márkaszerviz végezheti el.

## XII. Hulladék megsemmisítés



A termék elektromos és elektronikus alkatrészeket, valamint veszélyes hulladéknak számító anyagokat tartalmaz. Az elektromos hulladékokról szóló 2012/19/EK számú európai irányelv, valamint az idevonatkozó nemzeti törvények szerint az ilyen hulladékok alapanyagokra szelektálva szét kell bontani, és a környezetet nem károsító módon újra kell hasznosítani. A szelektált hulladék gyűjtőhelyekről a polgármesteri hivatalban kaphat további információkat.

## XIII. Garanciális idő és garanciális feltételek

### GARANCIÁLIS IDŐ

Jótállásra, szavatosságra vonatkozó jogszabályok, rendeletek: 151/2003. (IX.22) Korm. Rendelet; Ptk. 685.§ e) pont; Ptk. 305§ - 311/A-ig; 49/2003. (VII. 30.) GKM rendelet. Az említett törvények rendelkezéseivel összhangban a Madal Bal Kft. az Ön által megvásárolt termékre a jótállási jegyen feltüntetett garanciaidőt ad. Az alább megadott garanciális feltételek illetve a jótállási jegyen feltüntetett további feltételek teljesülése esetén a termék javítását a Madal Bal Kft.-vel szerződéses kapcsolatban álló szakszerviz a garanciális időszakban díjmentesen végzi el.

### GARANCIÁLIS FELTÉTELEK

1. Az eladó köteles a vevő részére átadni a rendben kitöltött jótállási jegyet. A jótállási jegybe minden adatot kitörölhetetlenül, az értékesítés időpontjában kell bevezetni.
2. A termék kiválasztásakor a vevőnek át kell gondolnia, hogy a termék az általa kívánt tulajdonságokkal rendelkezik-e. Nem lehet később reklamációs ok, hogy a termék nem felel meg a vevő elvárásainak.
3. Garanciális javítási igény érvényesítésekor a terméket annak valamennyi tartozékával együtt, lehetőség szerint az eredeti csomagolásban, a rendben kitöltött jótállási jegy eredeti példányával és a vásárlást igazoló bizonylattal (blokk vagy számla) együtt kell átadni.
4. Reklamáció, javítási igény esetén a terméket tiszta állapotban, portól és szennyeződésektől mentesen, olyan módon becsomagolva kell átadni, hogy a termék szállítás közben ne sérüljön meg.
5. A szerviz nem felelős a termékek szállítás közben történő megsérüléséért.
6. A szerviz nem felelős a termékkel együtt beküldött olyan tartozékokkal kapcsolatban, amelyek nem tartoznak a termék alapfelszereléséhez. Kivételt képeznek azok az esetek, amikor a tartozékokat a termékről a tartozék károsodása nélkül nem lehet levenni.
7. A garancia kizárólag anyaghibák, gyártási hibák vagy technológiai feldolgozási hibák miatt bekövetkező meghibásodásokra vonatkozik.
8. A jelen garanciavállalás nem csökkenti a törvényes jogokat, hanem kiegészíti azokat.
9. A garanciális javításokat kizárólag a Madal Bal Kft.-vel szerződéses kapcsolatban álló szerviz jogosult elvégezni.

10. A gyártó felelős azért, hogy a termék a teljes garanciális időszakban – a termék használatára vonatkozó utasítások betartása esetén – a műszaki adatokban megadott tulajdonságokkal és paraméterekkel rendelkezzen. A gyártó egyúttal fenntartja a termék kialakításának előzetes figyelmeztetés nélkül történő megváltoztatására vonatkozó jogát.
11. A garanciális igényjogosultság az alábbi esetekben megszűnik:
- (a) a termék használata és karbantartása nem a kezelési útmutatóban megadottak szerint történt;
  - (b) a berendezésen a Madal Bal Kft. előzetes engedélye nélkül bármilyen beavatkozást végeztek, vagy a berendezés javítását olyan szerviz végezte, amely nem áll szerződéses kapcsolatban a Madal Bal Kft.-vel.
  - (c) a terméket nem megfelelő körülmények között vagy nem a rendeltetésének megfelelő célra használták;
  - (d) a termék valamely részegységét nem eredeti részegységre cserélték;
  - (e) a termék meghibásodása vagy túlzott mértékű elhasználódása nem megfelelő karbantartás miatt következett be;
  - (f) a termék meghibásodása vagy sérülése vis major miatt következett be;
  - (g) a meghibásodást külső mechanikai hatás, hőhatás vagy vegyi hatás okozta;
  - (h) a termék meghibásodása nem megfelelő körülmények között történő tárolás vagy nem szakszerű kezelés miatt következett be;
  - (i) a termék meghibásodása (az adott típusra nézve) agresszív környezetet jelentő (például poros vagy nagy nedvességtartalmú) környezetben történő használat miatt következett be;
  - (j) a termék használata a megengedett terhelésszint feletti terheléssel történt;
  - (k) a garancialevelet vagy a termék megvásárlását igazoló bizonylatot (blokk vagy számla) bármilyen módon meghamisították.
12. A gyártó nem felelős a termék normál elhasználódásával kapcsolatos, illetve a termék nem rendeltetészerű használata miatt bekövetkező hibákért.
13. A garancia nem vonatkozik a berendezés normál használata következtében várhatóan elhasználódó elemekre (például a lakkozásra, szénkefére, stb.).
14. A garancia megadása nem érinti a vevők azon jogait, amelyekkel a termékek vásárlásával kapcsolatban külön jogszabályok alapján rendelkeznek.

#### **GARANCIÁLIS IDŐ ALATTI ÉS GARANCIÁLIS IDŐ UTÁNI SZERVIZELÉS**

A termékek javítását végző szakszervizek címe, a javítás ügymenetével kapcsolatos információk a [www.madalbal.hu](http://www.madalbal.hu) weboldalon találhatóak meg, illetve a szakszervizek felsorolása a termék vásárlásának helyén is beszerezhető. Tanácsadással a (1)-297-1277 ügyfélszolgálati telefonszámon állunk ügyfeleink rendelkezésére.

## **EU Megfelelőségi nyilatkozat**

Madal Bal a.s. • Lazy IV/3356, 760 01 Zlín • Cégszám: 49433717

cég kijelenti, hogy az alábbi jelölésű és megnevezésű készülék, illetve az ezen alapuló egyéb kivitelek megfelelnek az Európai Unió idevonatkozó előírásainak. Az általunk jóvá nem hagyott változtatások esetén a fenti nyilatkozatunk érvényét veszti.

#### **EXTOL CRAFT Ütvefúró 401163, 401182**

tervezését és gyártását az alábbi szabványok alapján végeztük:

EN 62321; EN 60745-1 +A11; EN 60745-2-1; EN 55014-1+A1;  
EN 55014-2+A1+A2; EN 61000-3-2; EN 61000-3-3+A1+A2

figyelembe véve az alábbi előírásokat:

2006/95/EK  
2004/108/EK  
2006/42/EK  
2000/14/EK  
2011/65/EU

Zlín 13. 11. 2013



Martin Šenkýř  
Igazgatótanácsi tag